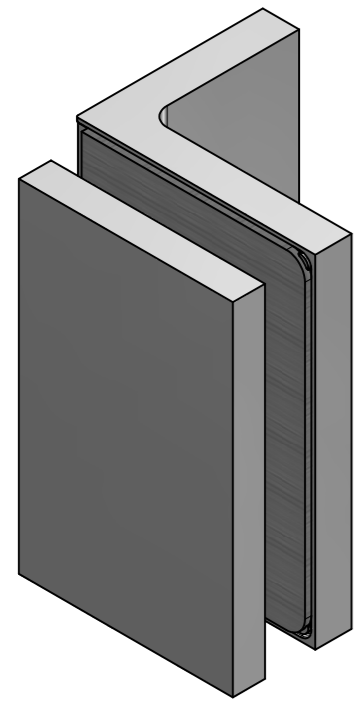


# Montageanleitung

## Winkelverbinder Flamea+ Glas-Wand 90° starr 8194ZN

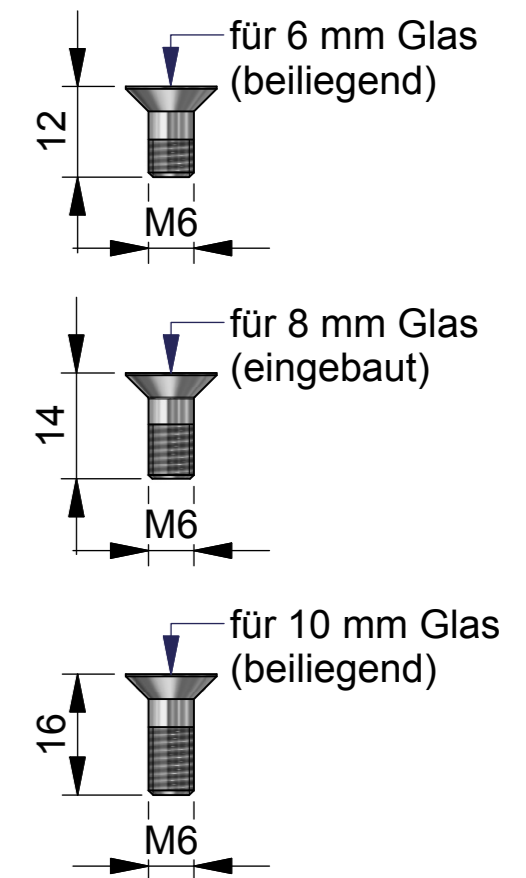
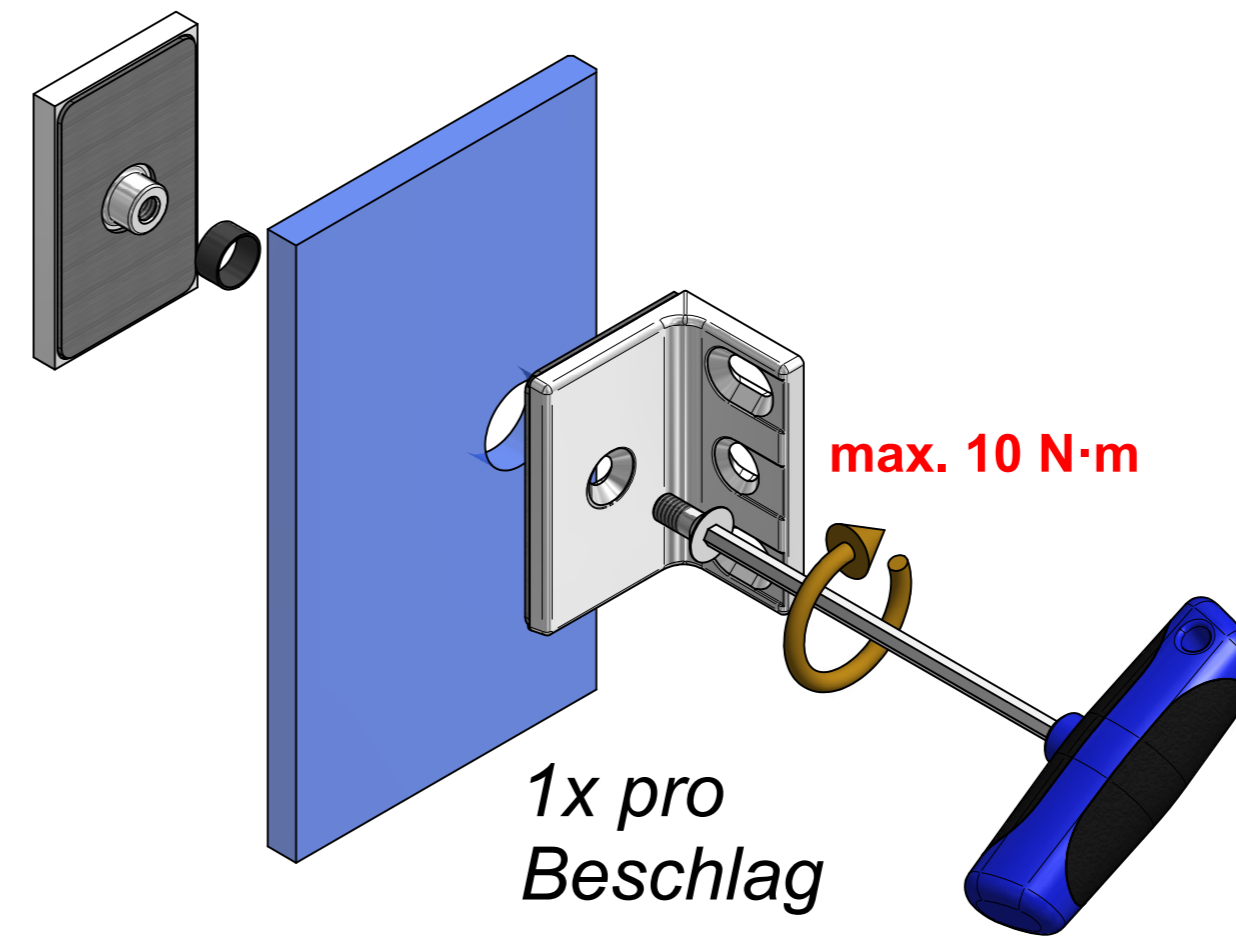
verdeckte Verschraubung mit Abdeckkappe  
Glasdicke 6, 8 und 10mm



### Pflegehinweis:

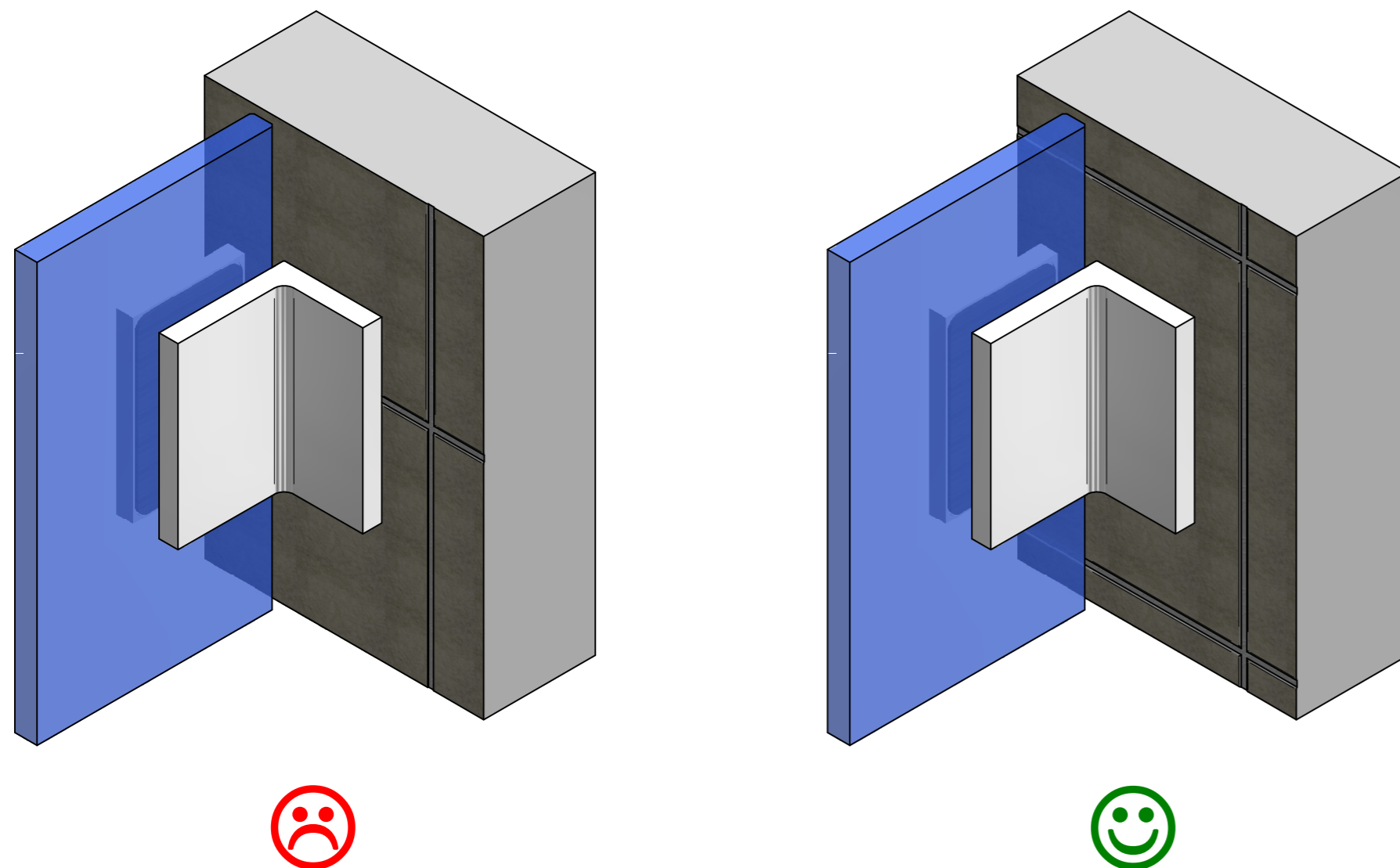
Die Duschbeschläge dürfen nur mit warmem Wasser und einem weichen Tuch (z.B. Mikrofaser) feucht abgewischt und gegebenenfalls nachgetrocknet werden. Scharfe, aggressive, alkalische oder chlorhaltige Reiniger, Scheuermittel (z.B. Stahlwolle) oder Lösungsmittel dürfen nicht verwendet werden.

Bitte bei der Montage den Zapfen des Beschlages mittig in der Glasbohrung positionieren, um den grösstmöglichen Verstellbereich für die Einstellung der Dusche zu gewährleisten.  
Benötigtes Werkzeug: Sechskantschlüssel SW4mm

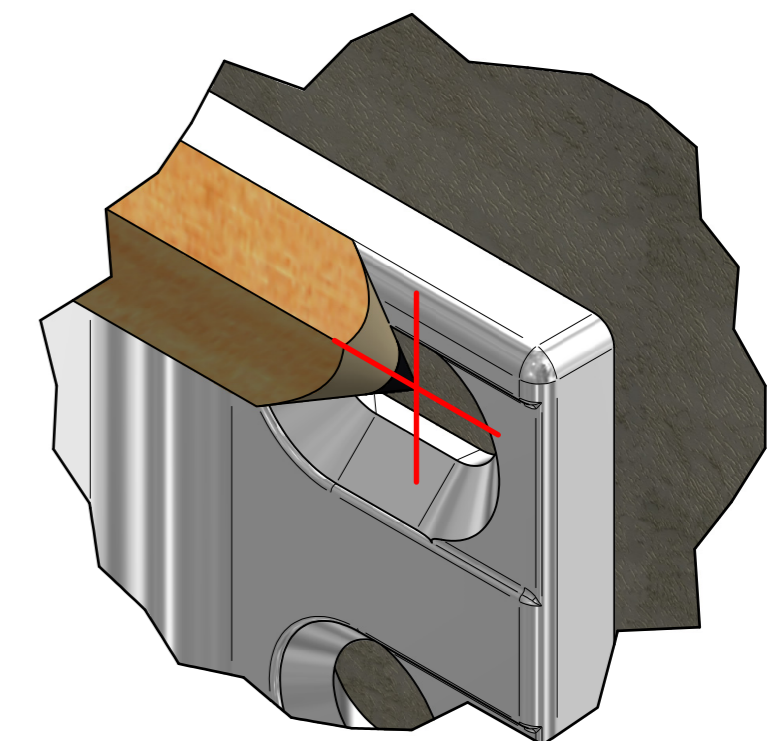
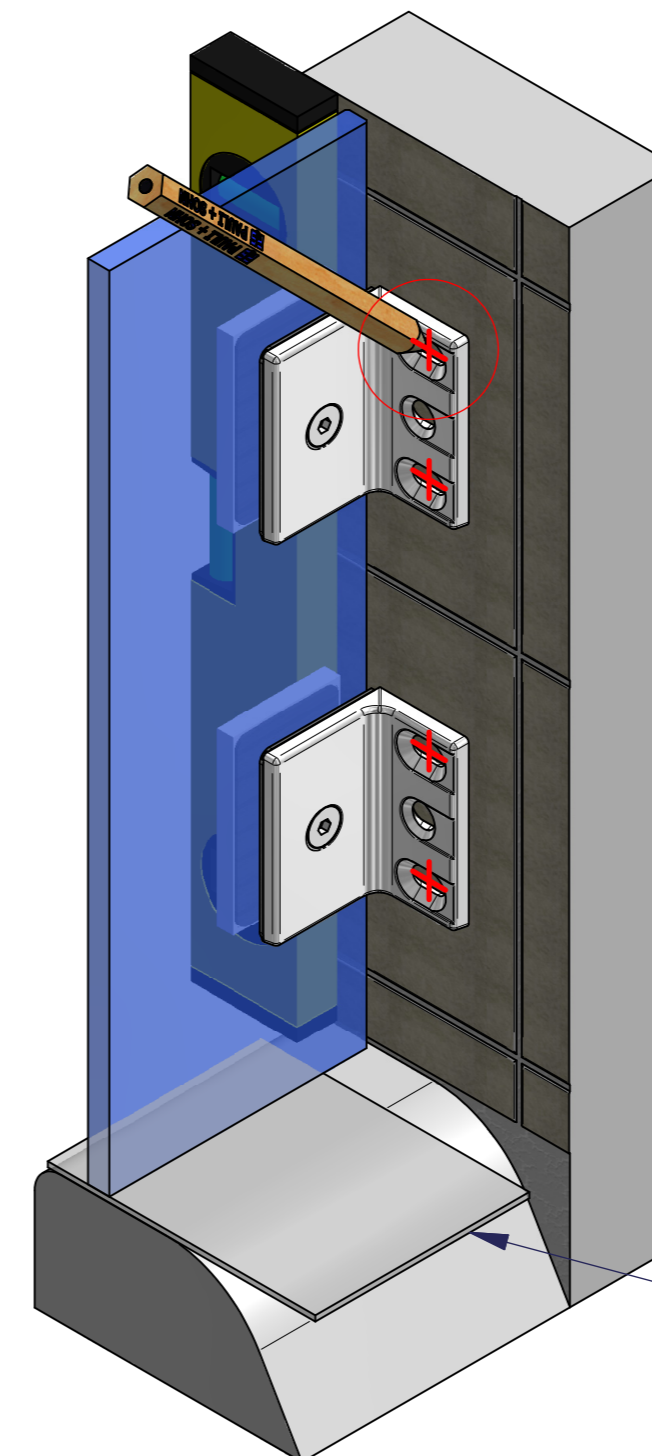


- 1) Bis zum Erreichen des max. Anzugsmomentes von 10N·m anziehen.
- 2) Nach ca. 15 Minuten noch einmal auf das max. Anzugsmoment nachziehen.

Um ein Kippen des Beschlages zu verhindern, sollte der Beschlag immer vollflächig auf einer Fliese montiert werden!



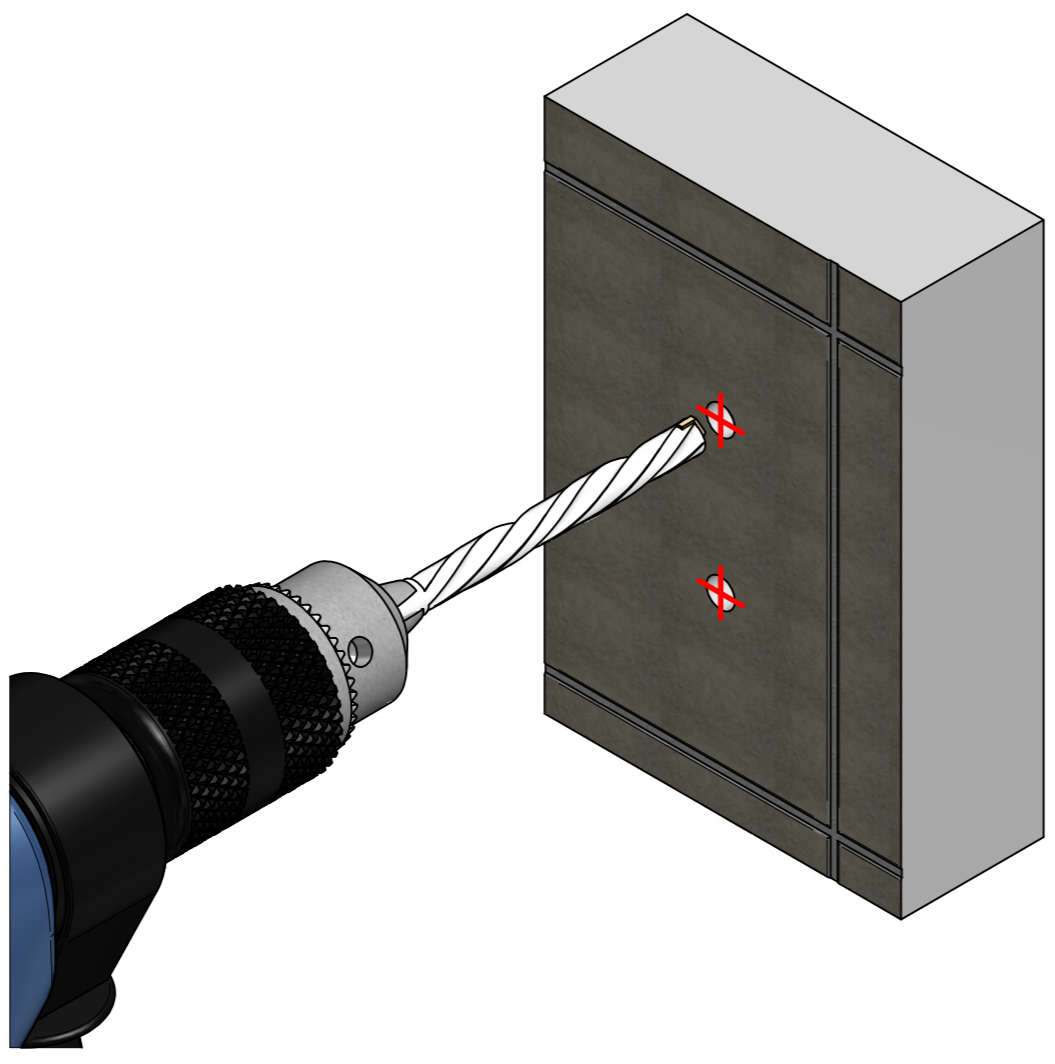
Aufsetzen des Seitenteils auf den Wannen- bzw. Duschtassenrand mit den vormontierten Winkelverbindern um die Position der Bohrungen für die Wandlaschen anzuzeichnen.



min. 2mm Unterlegematerial  
(klare PVC-Streifen, z.B. 8870KU0 o.Ä.)

4)

**Wichtig:** Schrauben und Dübel müssen an die jeweilige bauliche Situation angepasst sein!  
 Der Bohrer ist entsprechend der Größe der Dübel zu wählen.  
 Die Schrauben sollten aus Edelstahl A2 oder A4 bestehen und einen Senkkopfdurchmesser von **min. 10 mm und max. 12 mm** aufweisen. Bitte die entsprechende Kopfhöhe prüfen, so daß die Schrauben das Befestigen der Abdeckkappe 8194-2ZN, am Ende der Duschenmontage, nicht behindern.



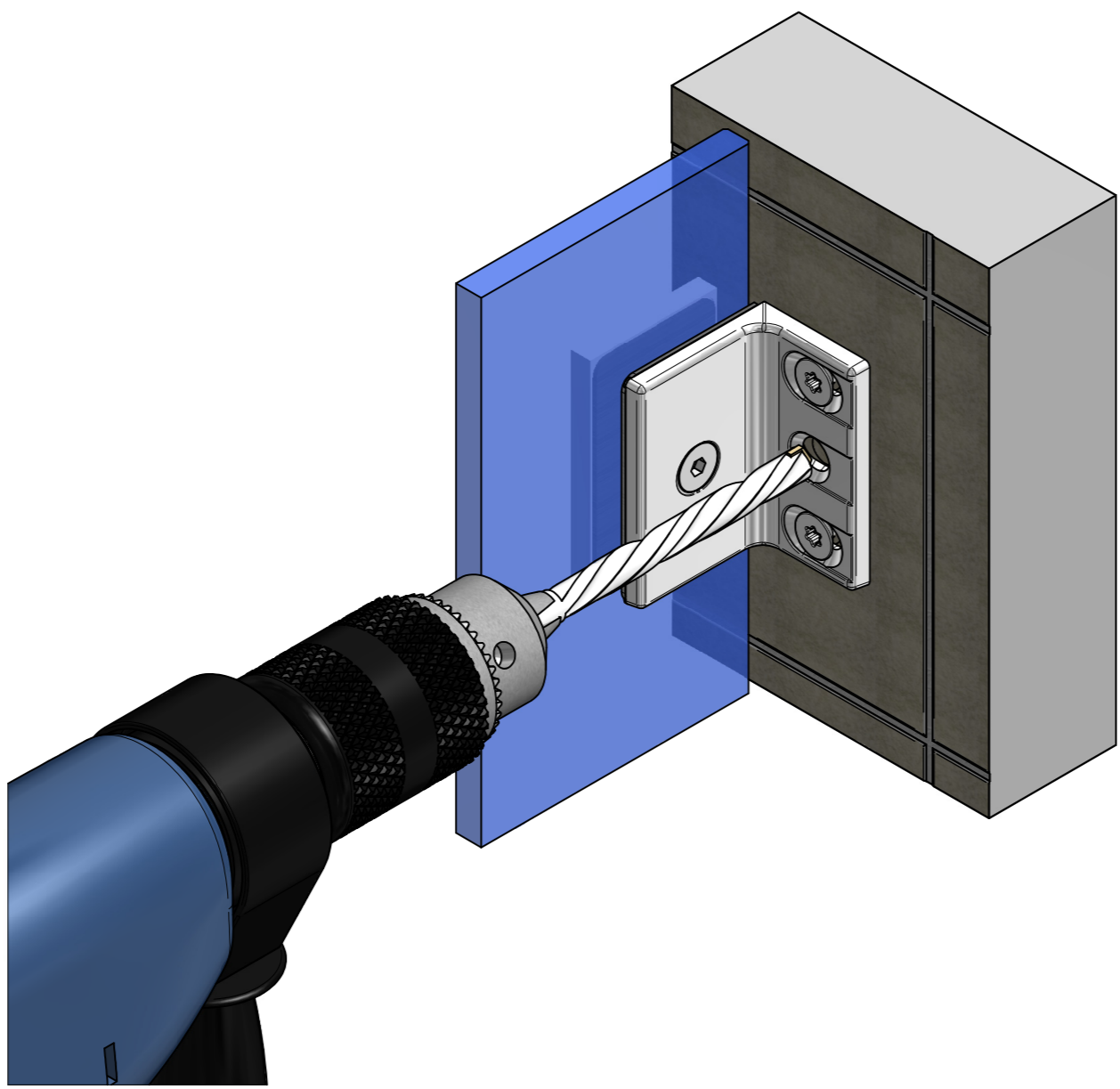
5)

z.B. Z092VA

2x pro Beschlag

6)

Ist die Dusche fertig aufgebaut und ausgerichtet, können die Beschläge endgültig fixiert werden. Die Beschläge sind so konstruiert, dass die dritte Befestigungsbohrung mit einem 8-mm-Bohrer im montierten Zustand ausgeführt werden kann.



7)

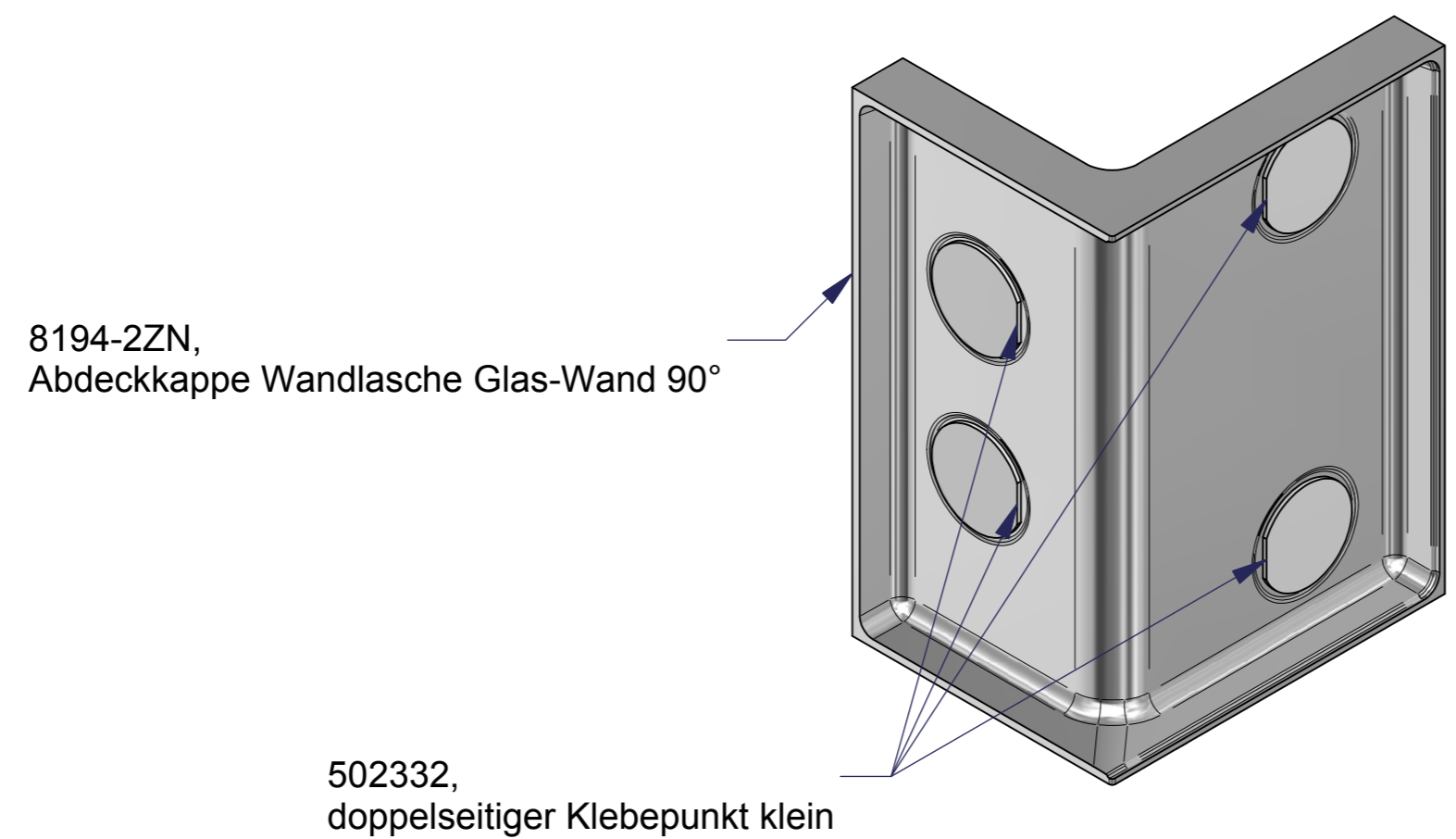
**Wichtig:** Schrauben und Dübel müssen an die jeweilige bauliche Situation angepasst sein!  
 Der Bohrer ist entsprechend der Größe der Dübel zu wählen.  
 Die Schrauben sollten aus Edelstahl A2 oder A4 bestehen und einen Senkkopfdurchmesser von **min. 10 mm und max. 12 mm** aufweisen. Bitte die entsprechende Kopfhöhe prüfen, so daß die Schrauben das Befestigen der Abdeckkappe 8194-2ZN, am Ende der Duschenmontage, nicht behindern.

z.B. Z092VA

1x pro Beschlag

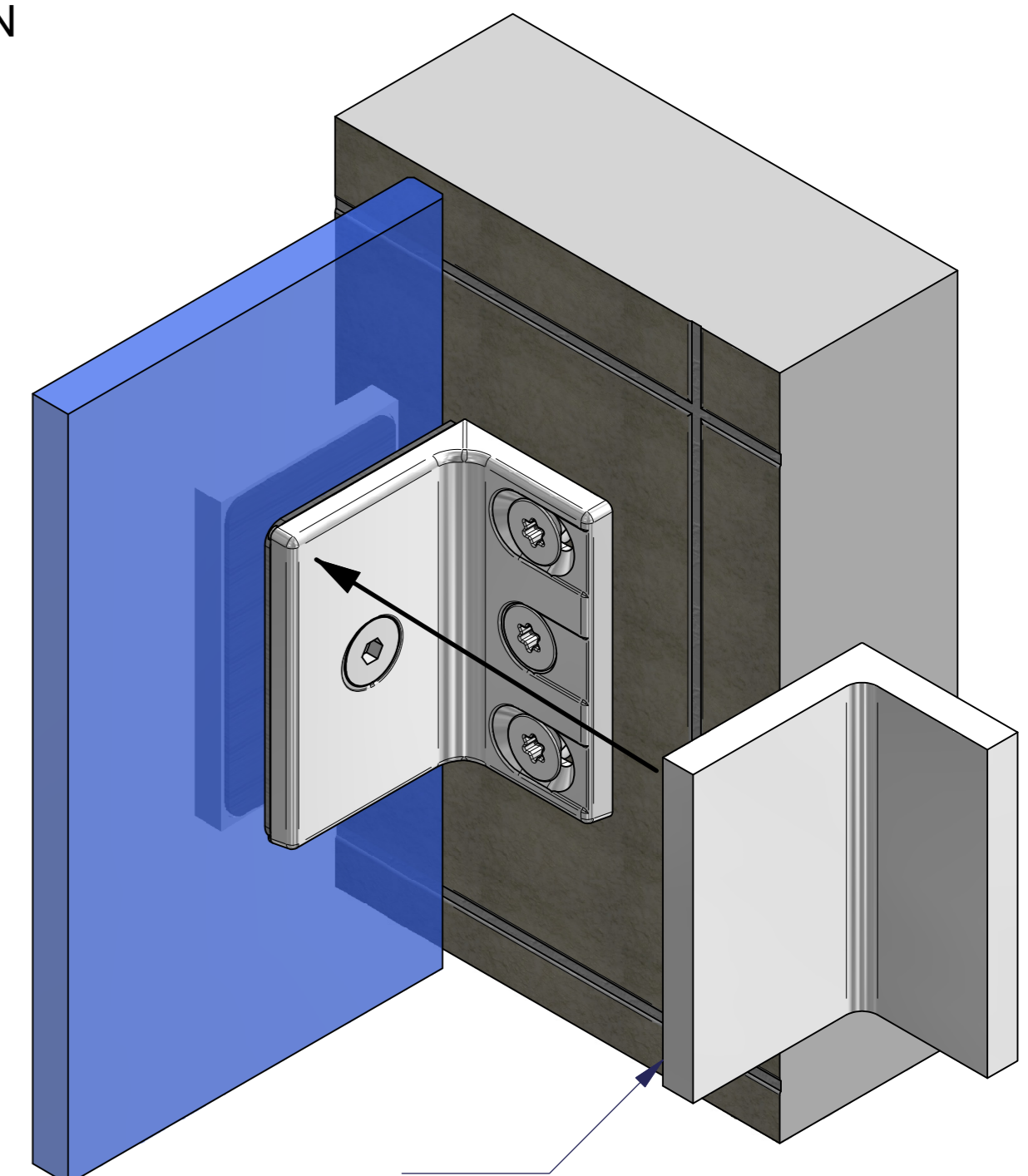
8)

Die Abdeckkappe 8194-2ZN wird mit Klebepunkten Best.-Nr. 502332 am Beschlag fixiert. Diese kleben Sie bitte vor dem Aufsetzen der Abdeckkappe 8194-2ZN in die dafür vorgesehenen Vertiefungen.



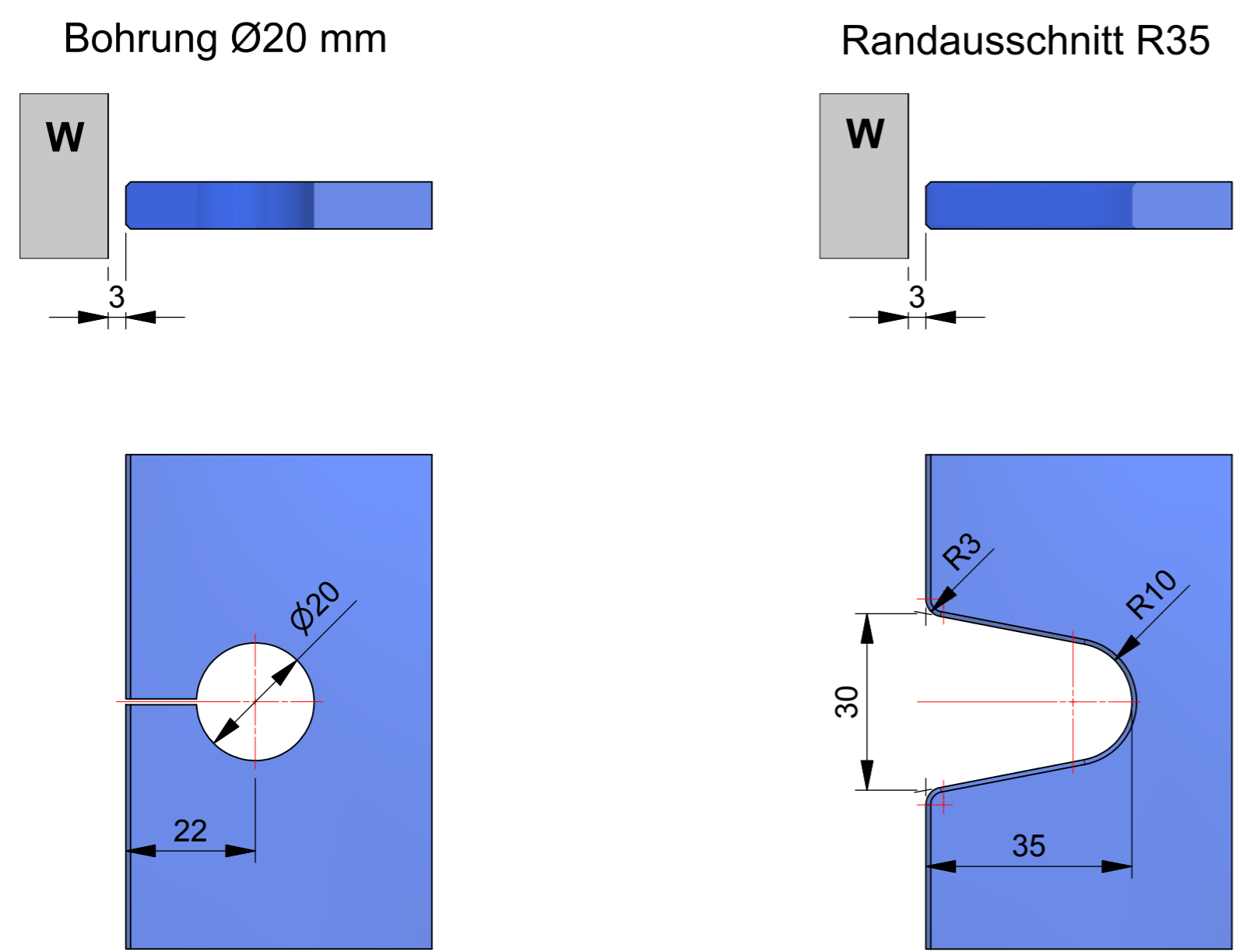
9)

Dann wird die Abdeckkappe 8194-2ZN auf die Wandlasche geklebt.



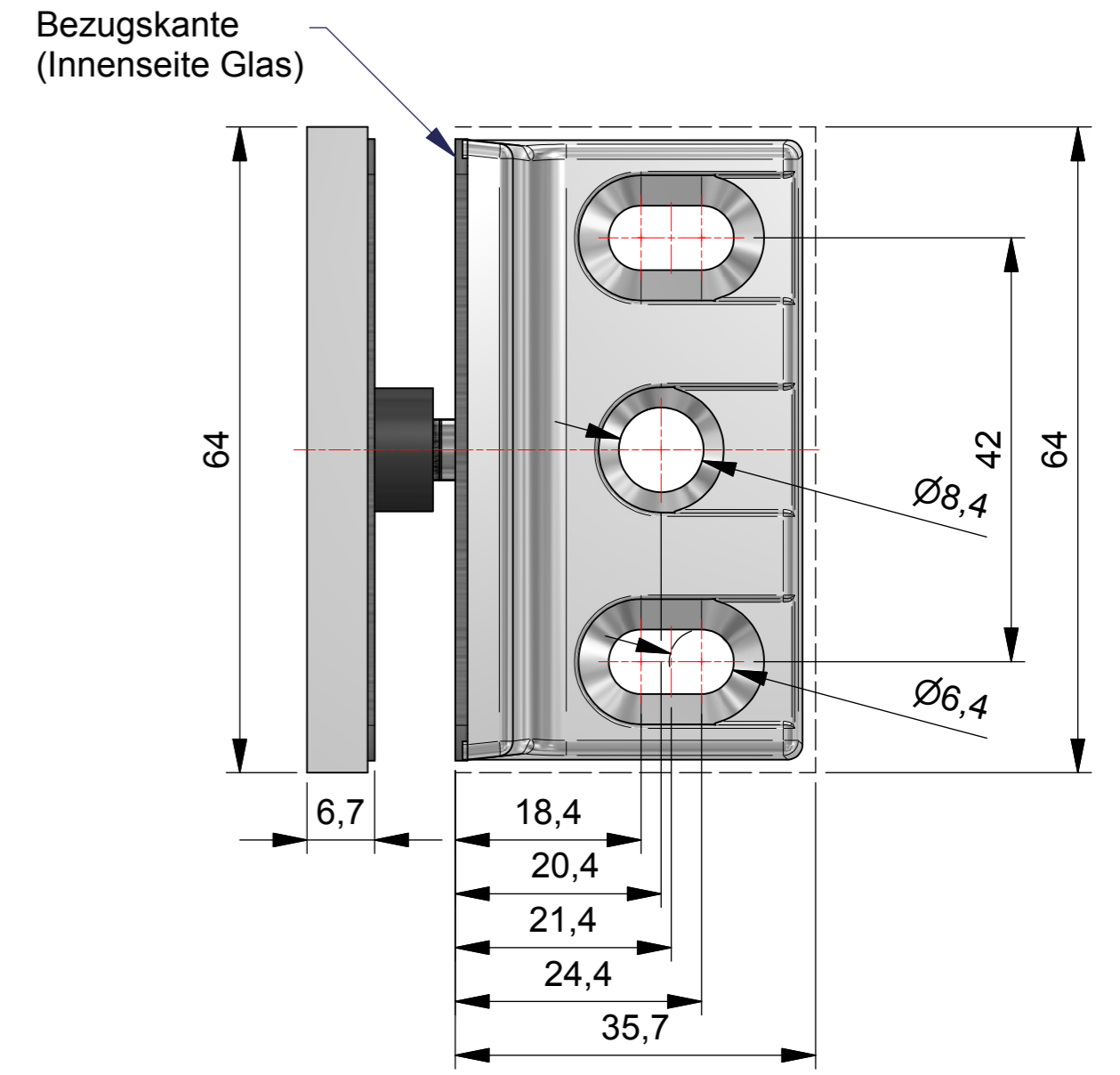
10)

Glasbearbeitung für 6/8/10 mm



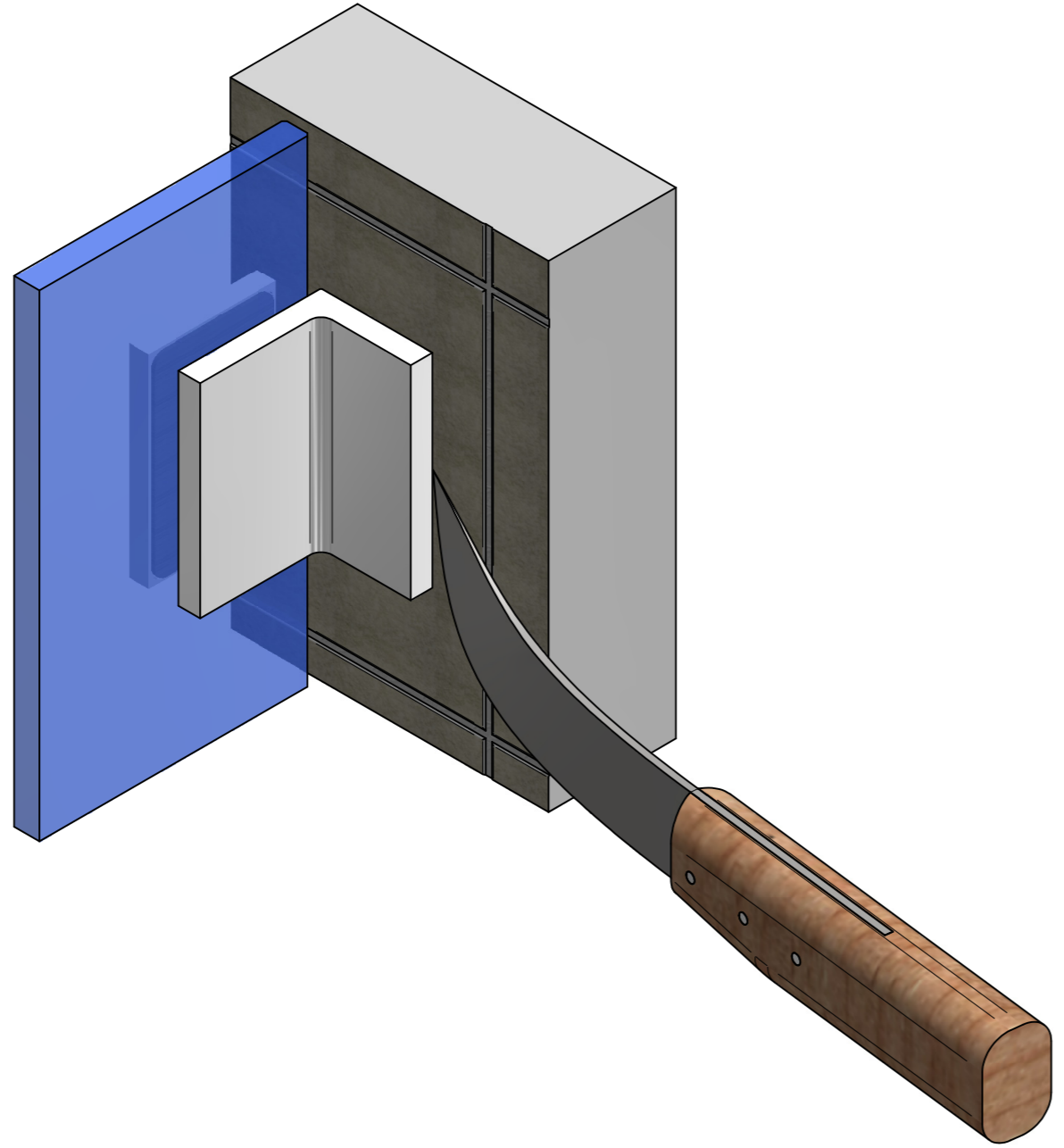
11)

Bemaßung Wandlasche

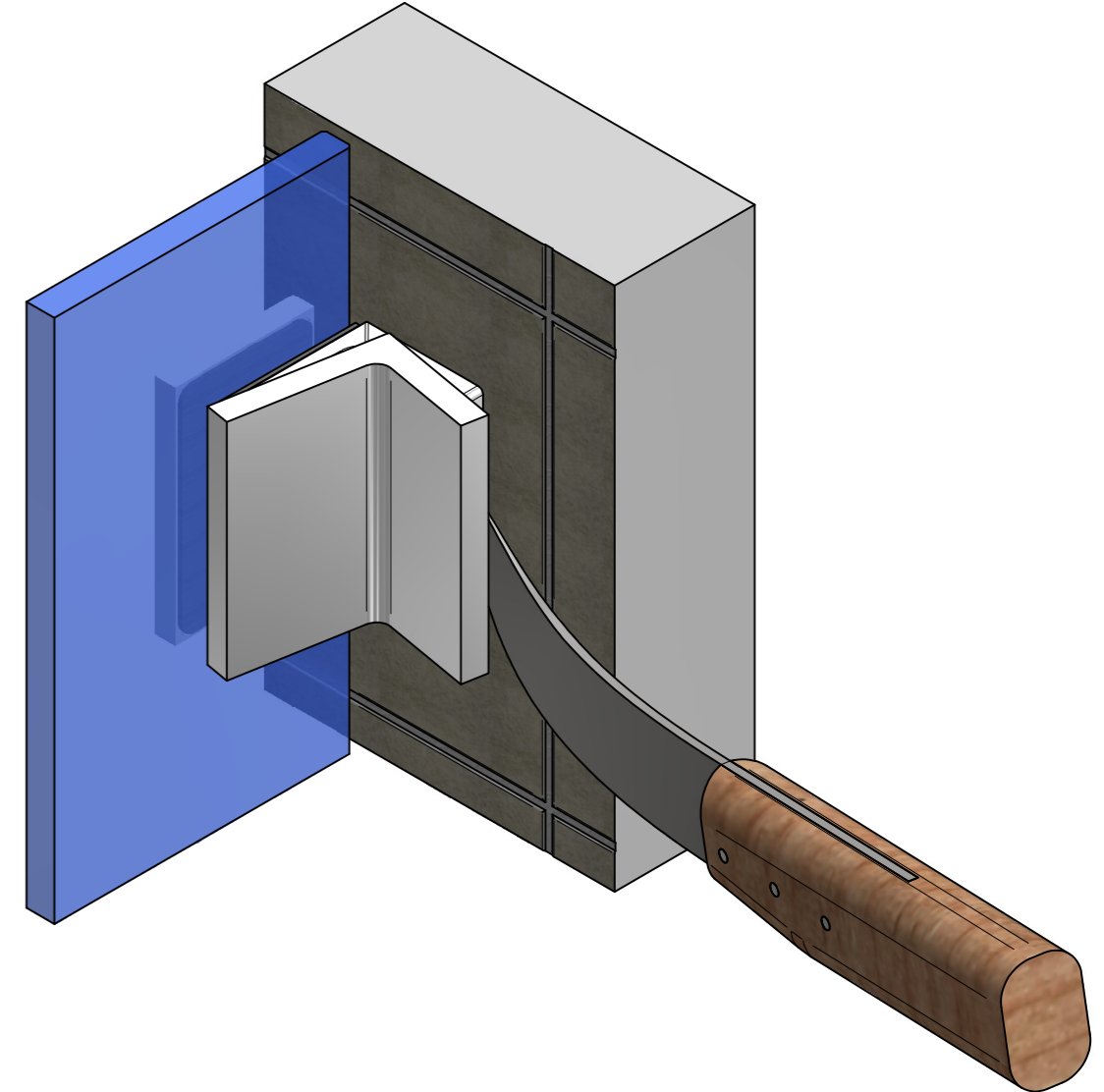


12)

Hinweis zur Demontage der Abdeckkappe. Führen Sie bitte eine stabile, breite Klinge (z.B. Bleimesser) in den Spalt zwischen Wandlasche und Abdeckkappe ein und hebeln die Abdeckkappe unter gleichzeitigem Nachführen des Messers ab.



13)



14)

15)

16)