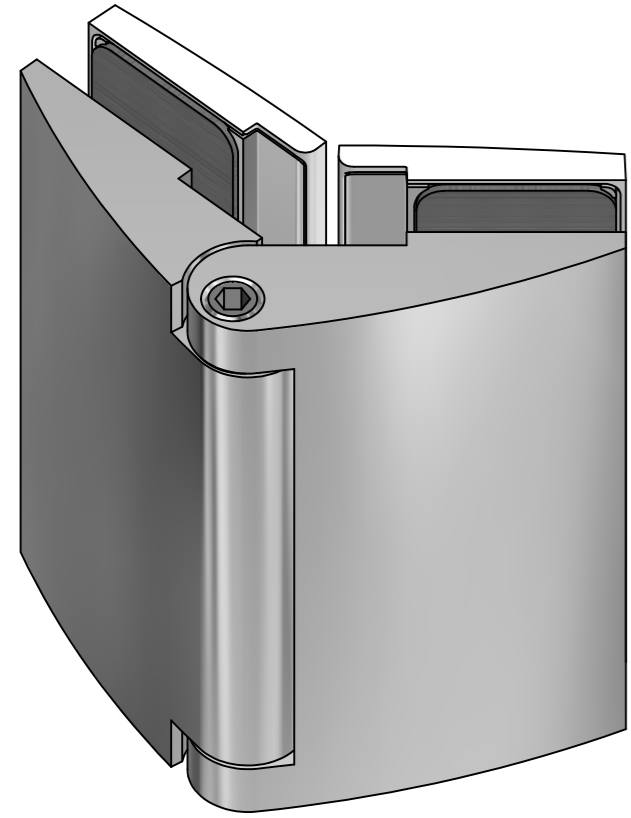


Montageanleitung

8104ZN/8105ZN



Duschtürband Papillon

Modell: Glas-Glas 135°

8104ZN: selbstschliessend durch Magnettechnik

8105ZN: ohne selbstschliessende Magnettechnik

nach aussen hin öffnend (155°)

verdeckte Verschraubung mit Abdeckkappe

Glasdicke 6 und 8mm

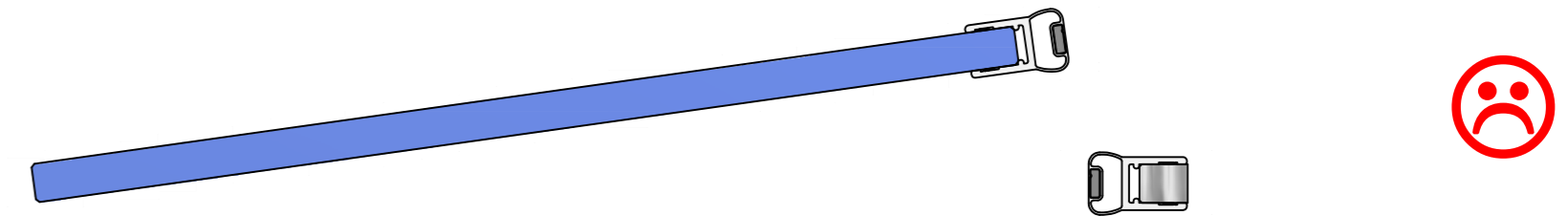
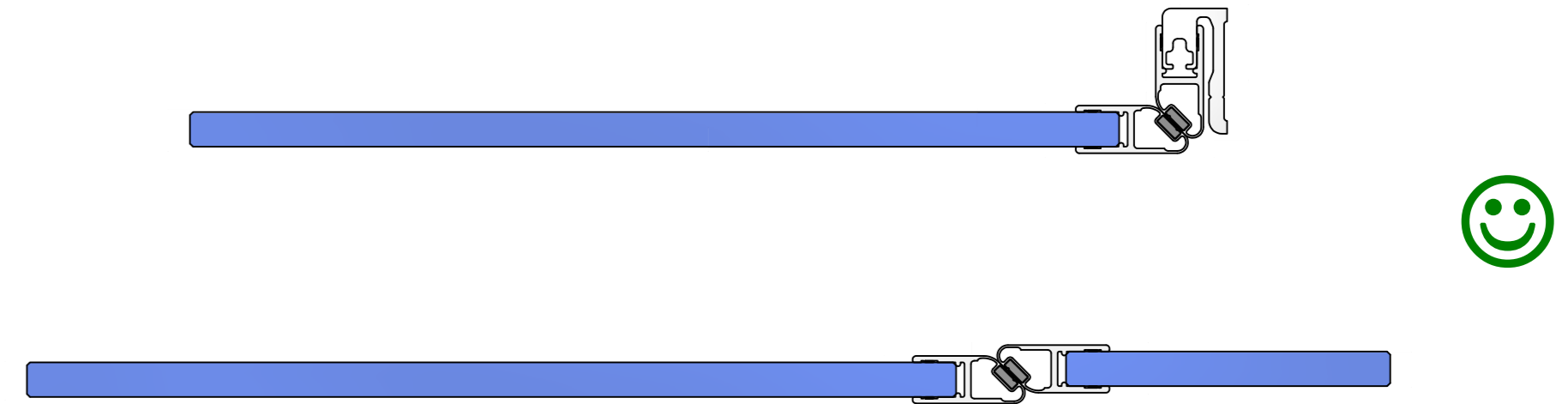
Tragfähigkeit (2 Bänder):

40kg entsprechen einem Glastürflügel von
1000 x 2000 mm bei einer Glasdicke von 8mm

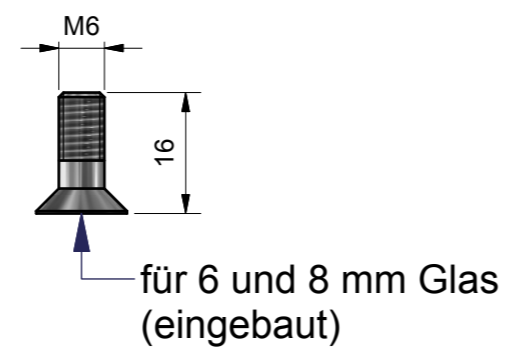
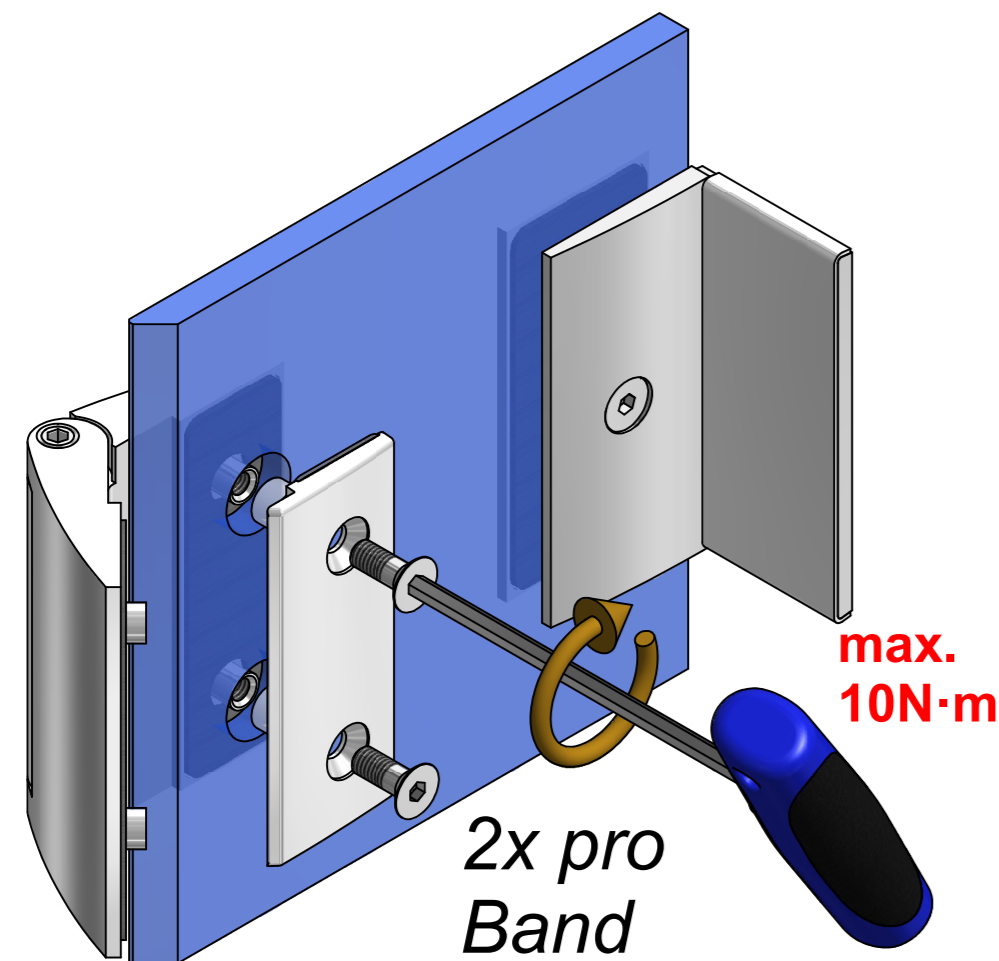
Pflegehinweis:

Die Duschbeschläge dürfen nur mit warmem Wasser und einem weichen Tuch (z.B. Mikrofaser) feucht abgewischt und gegebenenfalls nachgetrocknet werden. Scharfe, aggressive, alkalische oder chlorhaltige Reiniger, Scheuermittel (z.B. Stahlwolle) oder Lösungsmittel dürfen nicht verwendet werden.

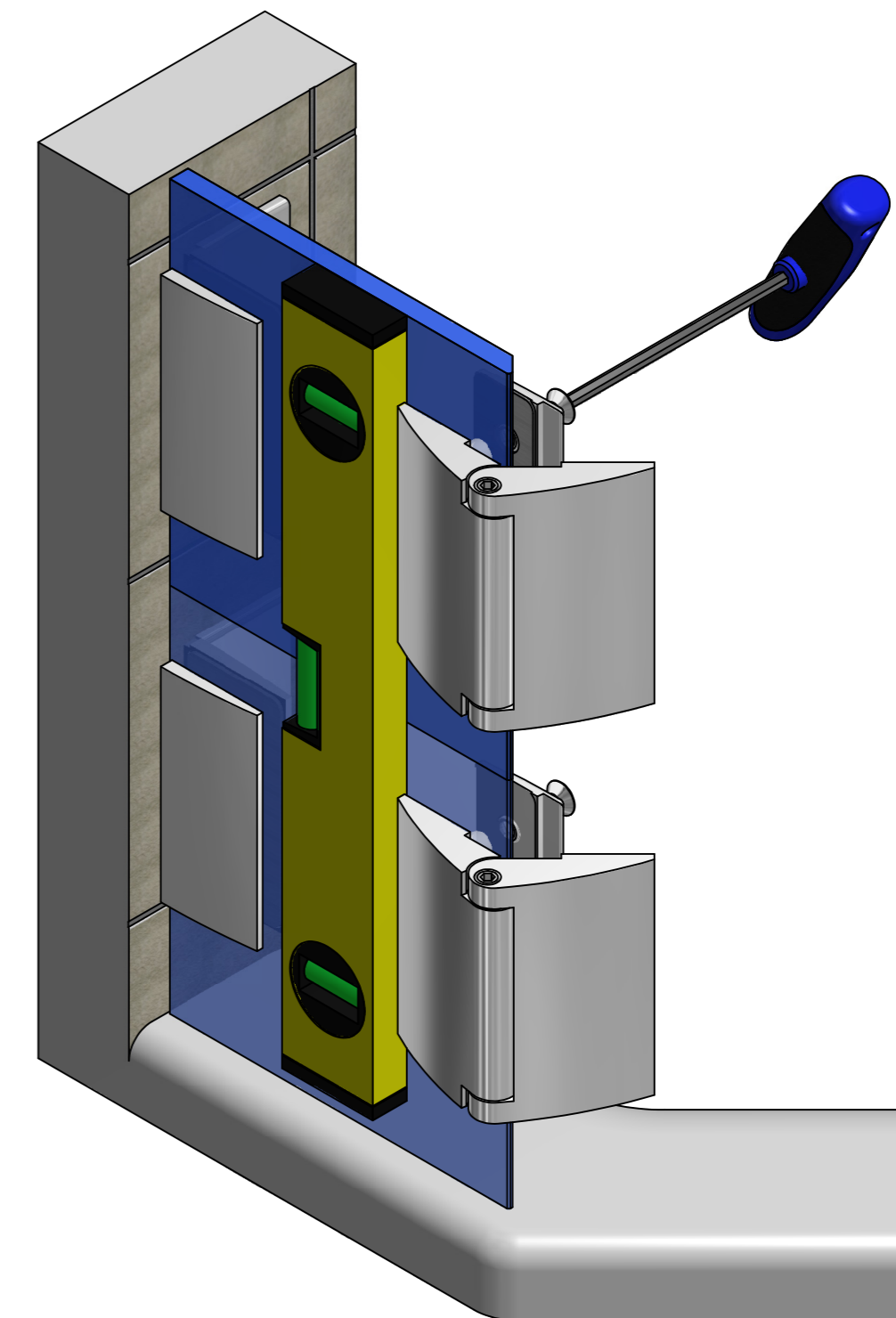
Wichtig: Die Bänder Papillon bitte nur mit Anschlagmagnetdichtprofil verwenden, um die Möglichkeit des Überdrückens zu verhindern! Beim Überdrücken können die Duschbänder beschädigt werden.



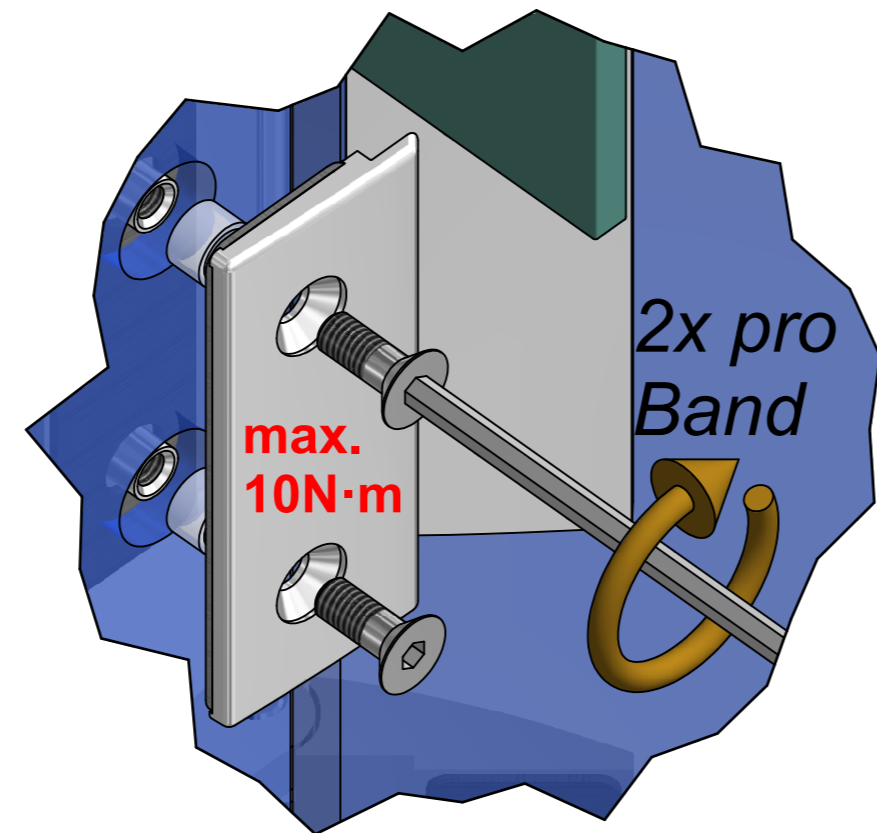
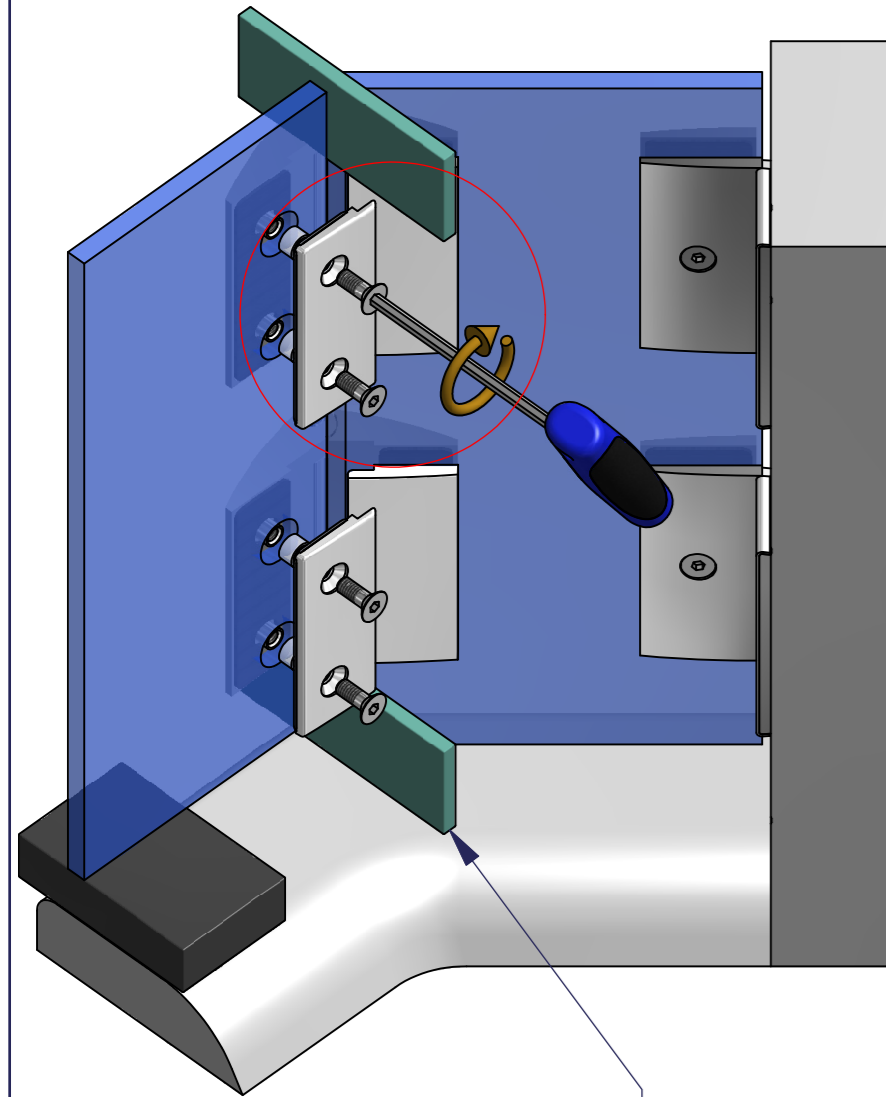
Bitte bei der Montage die Zapfen des Duschbandseitenteiles mittig im Glasausschnitt positionieren, um den grösstmöglichen Verstellbereich für die Einstellung der Dusche zu gewährleisten. Benötigtes Werkzeug: Innensechskantschlüssel SW4mm



Wechselweise bis zum Erreichen des max. Anzugsmomentes von 10N·m anziehen.
Nach ca. 15 Minuten noch einmal wechselseitig auf das max. Anzugsmoment nachziehen.

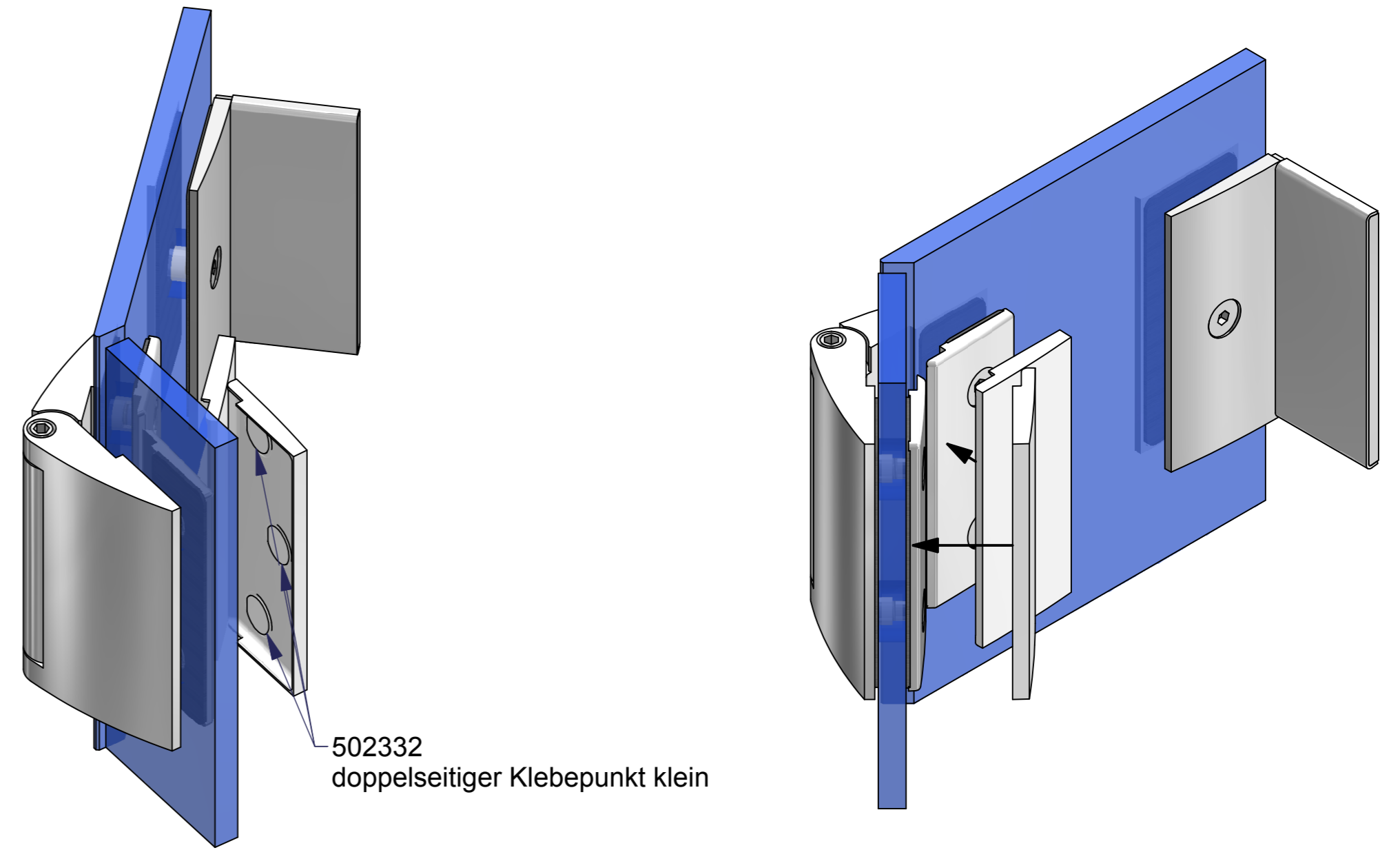


Die Zapfen des Duschbandflügelteiles mittig im Glasausschnitt positionieren, um den grösstmöglichen Verstellbereich für die Einstellung der Dusche zu gewährleisten. Um den späteren Abstand für die untere Dichtungslösung sicherzustellen, sollte der Türflügel mit Montageklötzen in der Höhe des beabsichtigten Abzugsmasses unterklotzt werden. Wechselweise bis zum Erreichen des max. Anzugsmomentes von 10N·m anziehen. Nach ca. 15 Minuten nocheinmal wechselseitig auf das max. Anzugsmoment nachziehen.

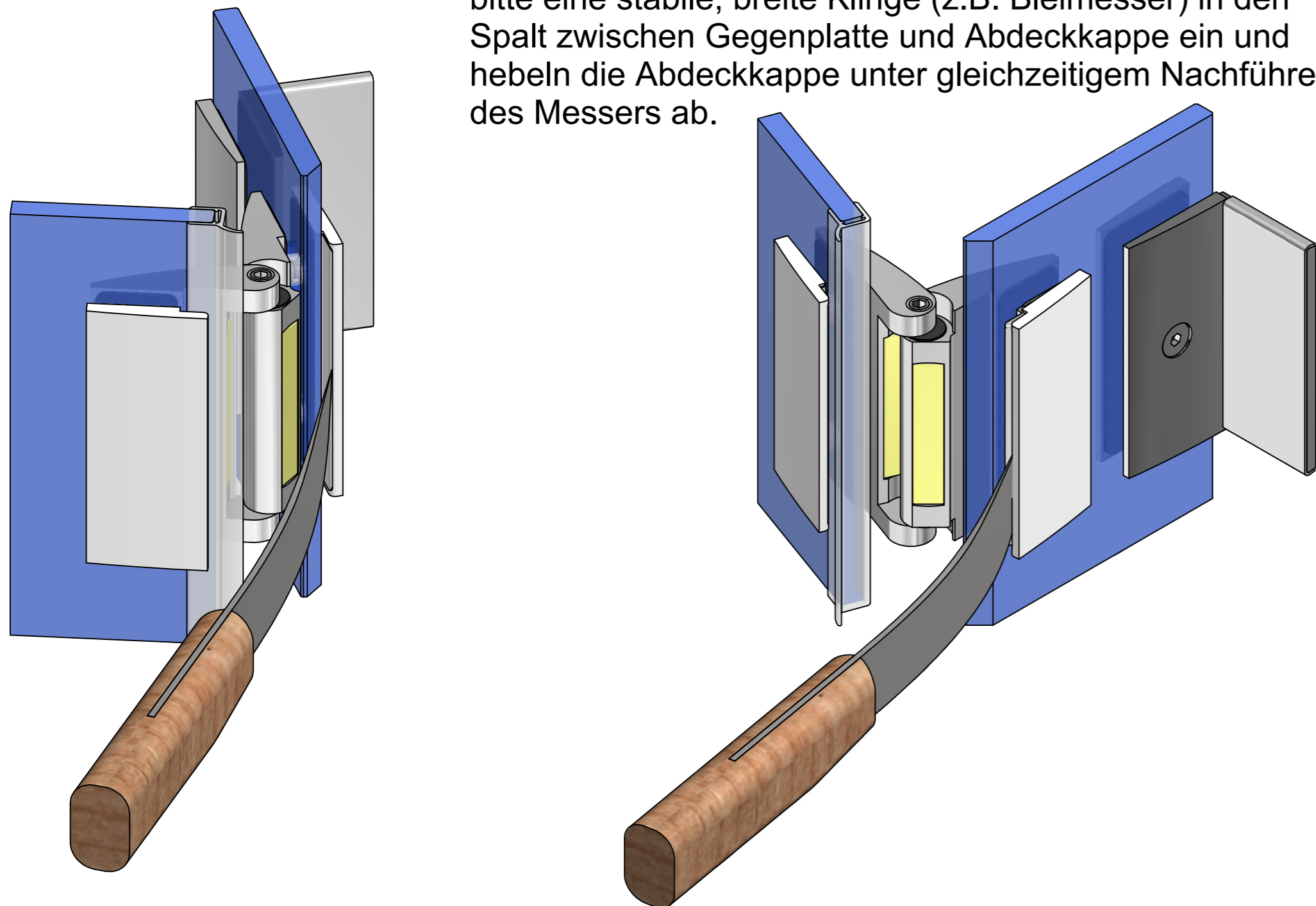


6mm Glaserklötzchen um ein Anschlagen der Gläser bei der Montage zu verhindern. Diese stellen zugleich das Abzugsmaß sicher.
3) stellen zugleich das Abzugsmaß sicher.

Zur Fixierung der Abdeckkappen 8120-91ZN liegen den Beschlägen doppelseitige Klebepunkte, Best.-Nr. 502332, bei. Diese werden in zuerst in die Vertiefungen in der Kappen geklebt und dann werden die Kappen auf die Gegenplatten geklebt.



Hinweis zur Demontage der Abdeckkappen. Führen Sie bitte eine stabile, breite Klinge (z.B. Bleimesser) in den Spalt zwischen Gegenplatte und Abdeckkappe ein und hebeln die Abdeckkappe unter gleichzeitigem Nachführen des Messers ab.



Glasbearbeitung für 8mm Glas mit Dichtprofil 8860KU0-8

