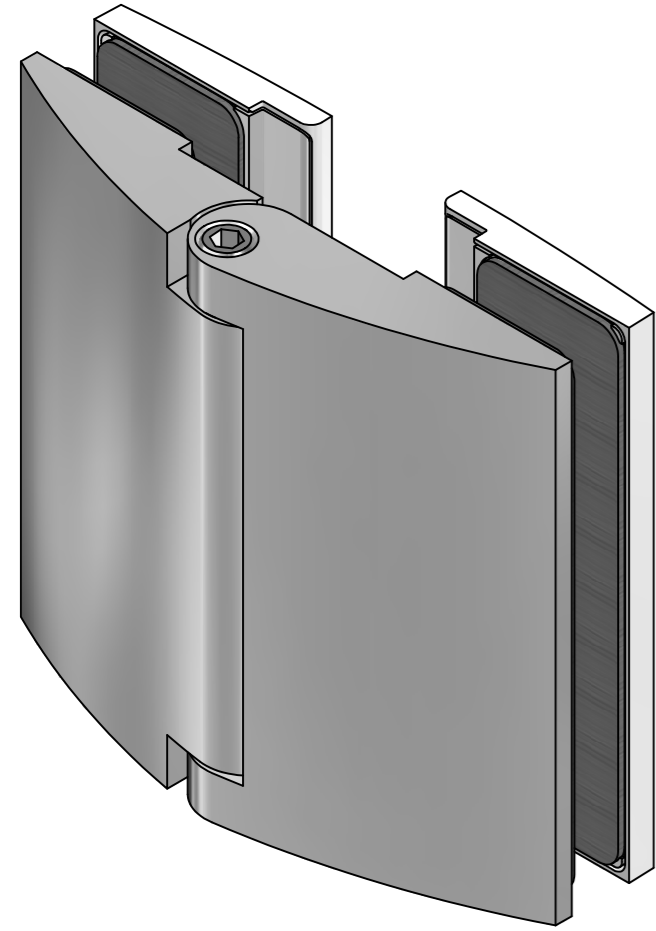


Montageanleitung

8102ZN/8103ZN



Duschtürband Papillon

Modell: Glas-Wand 180°

8102ZN: selbstschliessend durch Magnettechnik

8103ZN: ohne selbstschliessende Magnettechnik

nach aussen hin öffnend (90°)

verdeckte Verschraubung mit Abdeckkappe

Glasdicke 6, 8 und 10mm

Tragfähigkeit (2 Bänder):

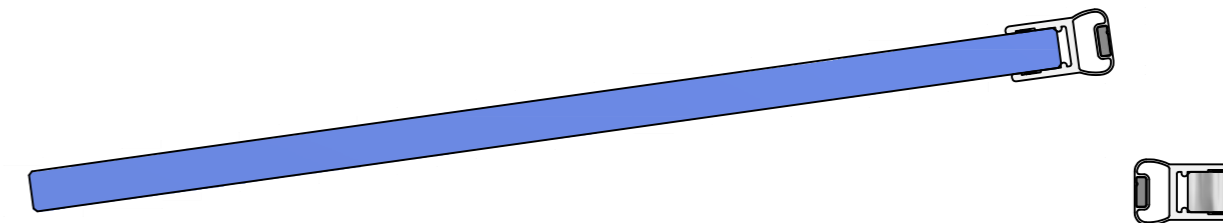
40kg entsprechen einem Glastürflügel von

1000 x 2000 mm bei einer Glasdicke von 8mm

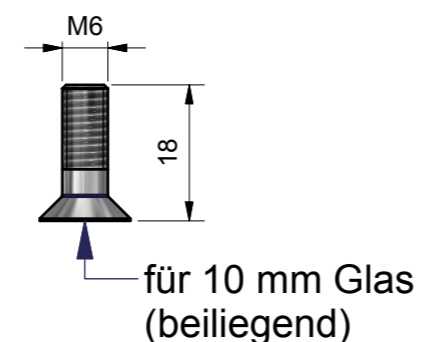
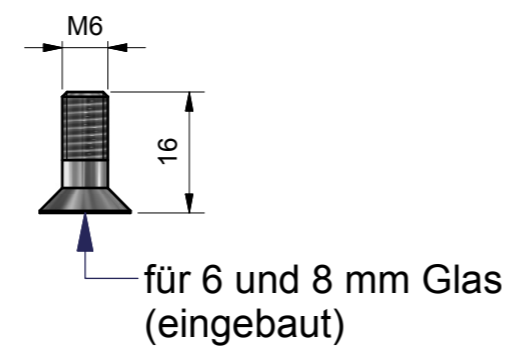
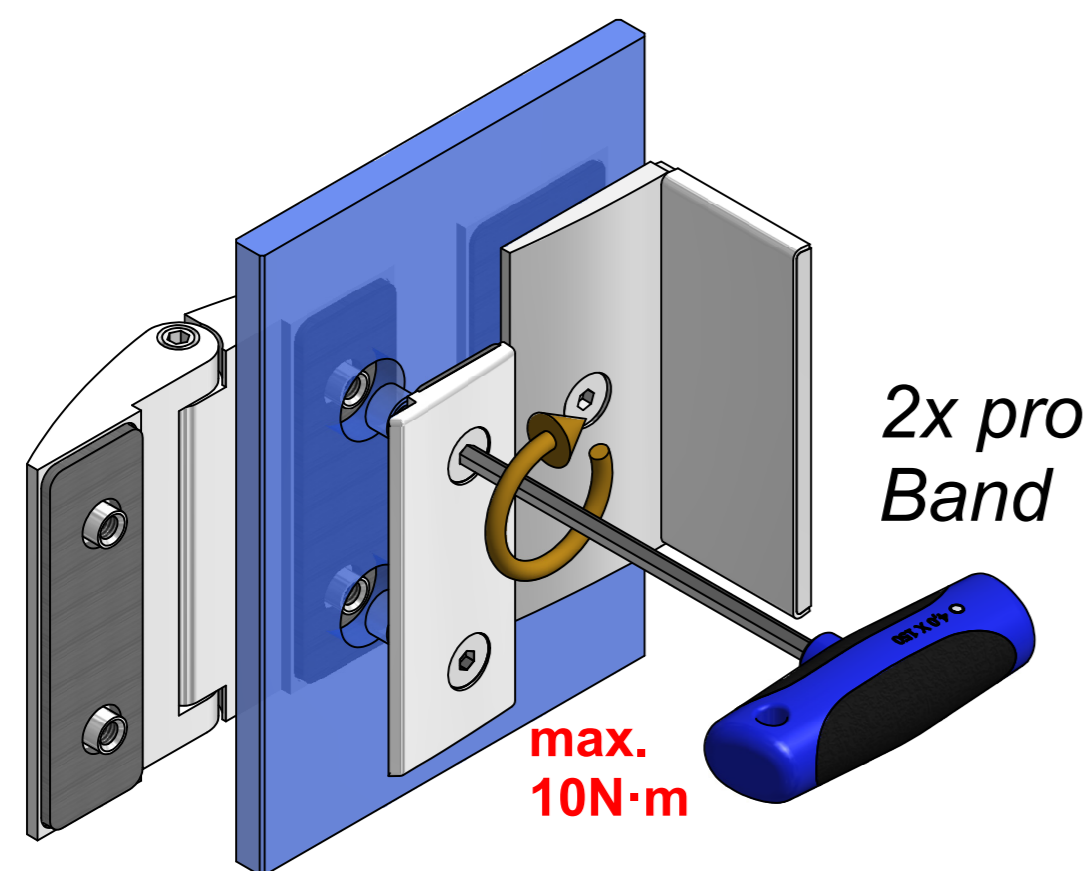
Pflegehinweis:

Die Duschbeschläge dürfen nur mit warmen Wasser und einem weichen Tuch (z.B. Mikrofaser) feucht abgewischt und gegebenenfalls nachgetrocknet werden. Scharfe, aggressive, alkalische oder chlorhaltige Reiniger, Scheuermittel (z.B. Stahlwolle) oder Lösungsmittel dürfen nicht verwendet werden.

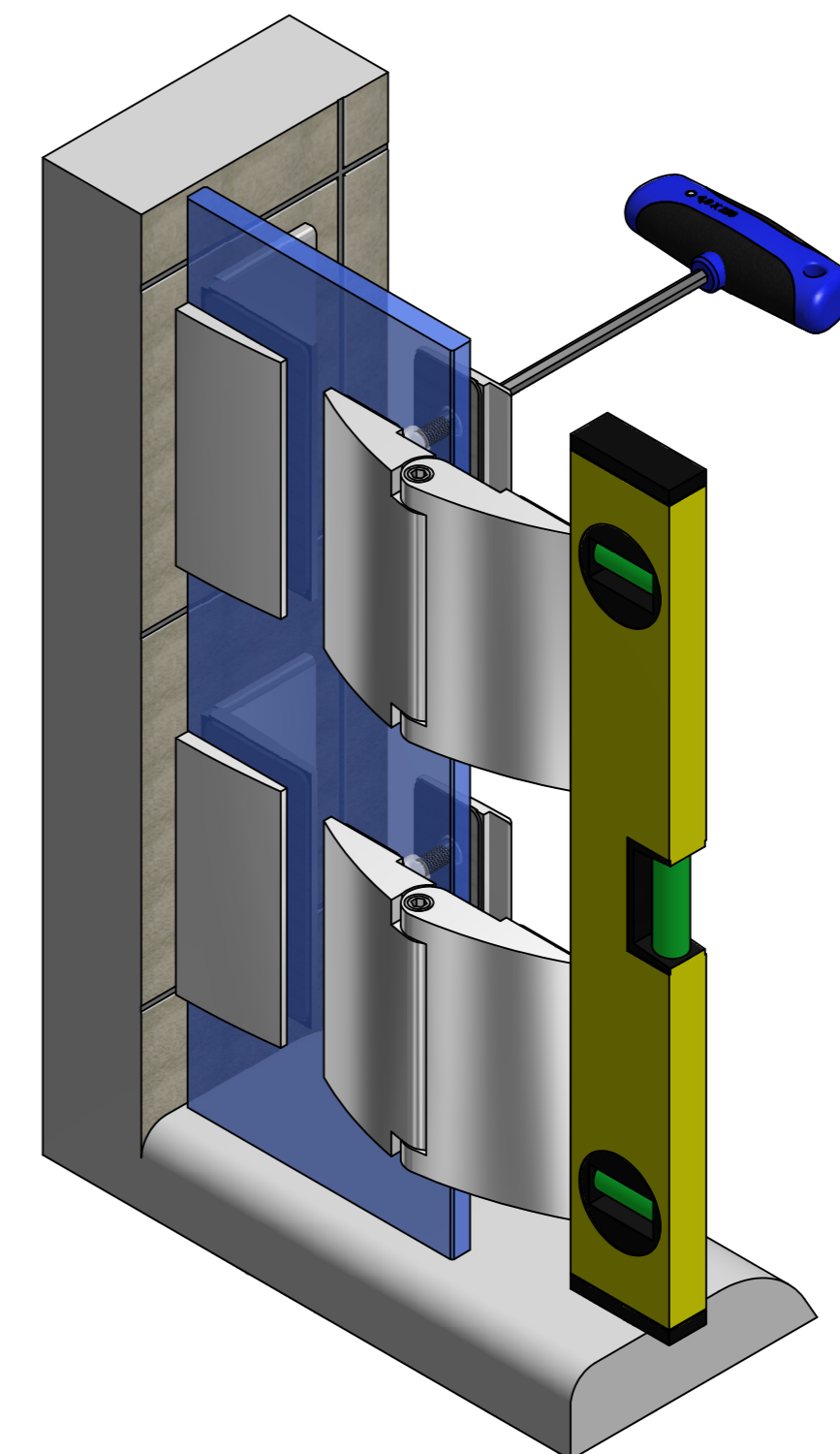
Wichtig: Die Bänder Papillon bitte nur mit Anschlagmagnetdichtprofil verwenden, um die Möglichkeit des Überdrückens zu verhindern! Beim Überdrücken können die Duschbänder beschädigt werden.



Bitte bei der Montage die Zapfen des Duschtürband-Seitenteiles mittig im Glasausschnitt positionieren, um den grösstmöglichen Verstellbereich für die Einstellung der Dusche zu gewährleisten. Benötigtes Werkzeug: Innensechskantschlüssel SW4mm

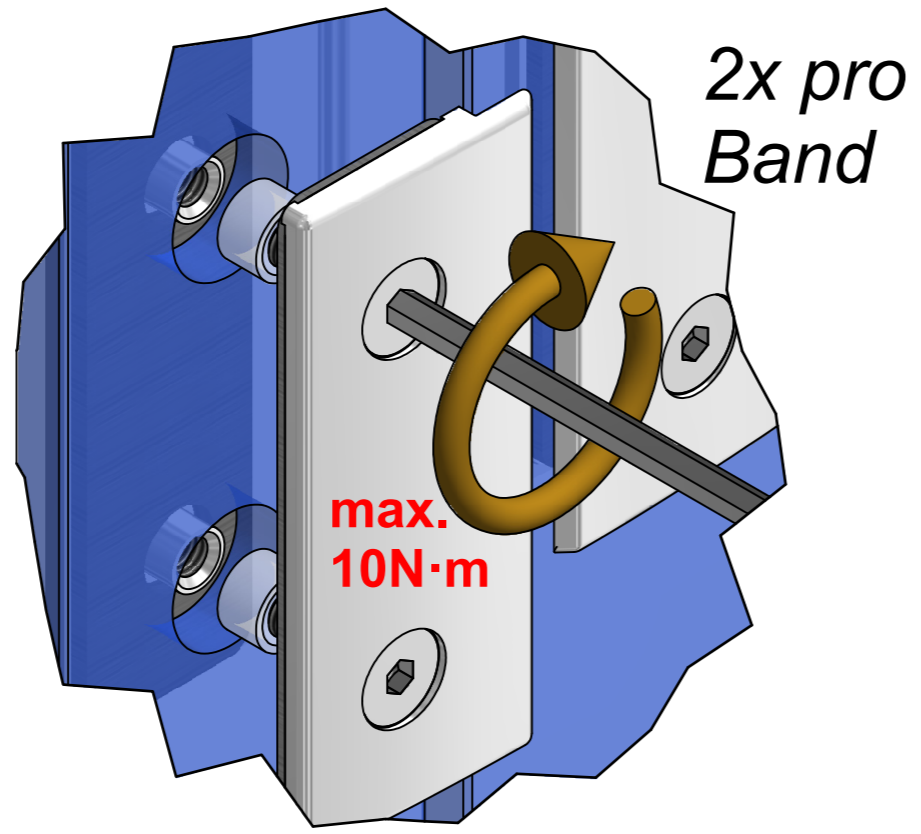
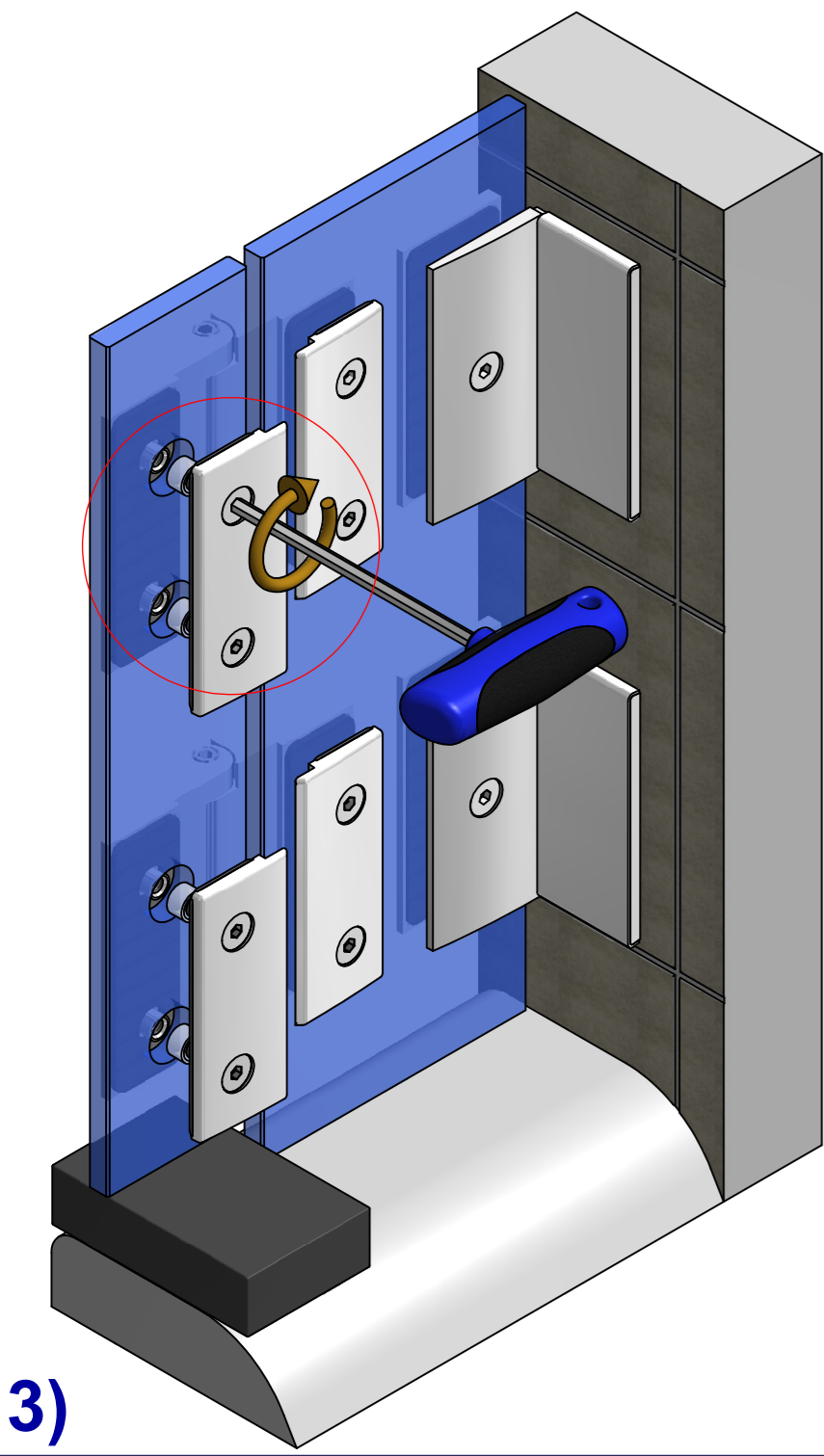


Wechselweise bis zum Erreichen des max. Anzugsmomentes von 10N·m anziehen. Nach ca. 15 Minuten nocheinmal wechselseitig auf das max. Anzugsmoment nachziehen.



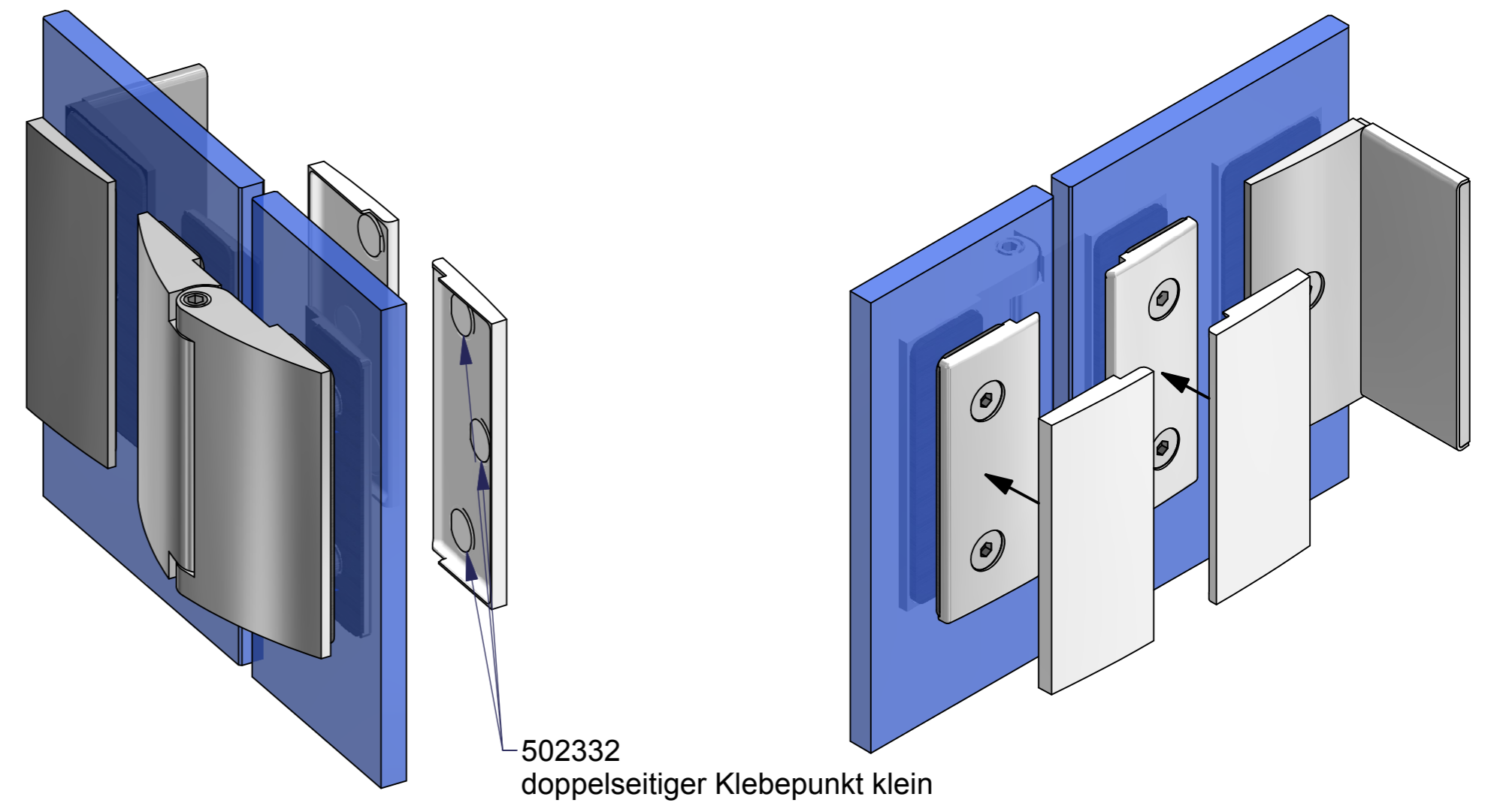
2)

Die Zapfen des Duschtürbandflügelteiles mittig im Glasausschnitt positionieren, um den grösstmöglichen Verstellbereich für die Einstellung der Dusche zu gewährleisten. Um den späteren Abstand für die untere Dichtungslösung sicherzustellen, sollte der Türflügel mit Montageklötzen in der Höhe des beabsichtigten Abzugsmasses unterklotzt werden. Wechselweise bis zum Erreichen des max. Anzugsmomentes von 10N·m anziehen. Nach ca. 15 Minuten noch einmal wechselseitig auf das max. Anzugsmoment nachziehen.

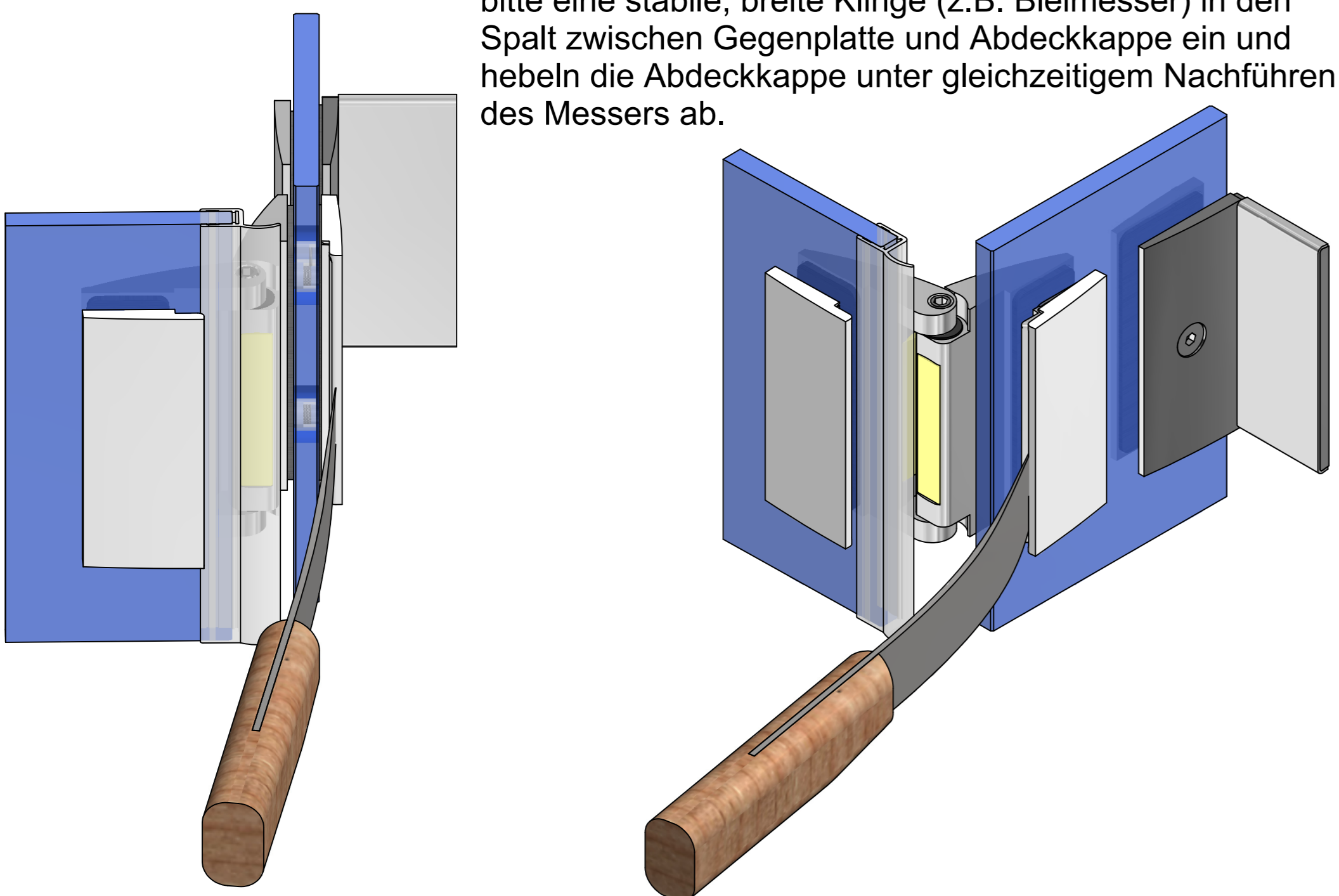


3)

Zur Fixierung der Abdeckkappen 8120-91ZN liegen den Beschlägen doppelseitige Klebepunkte, Best.-Nr. 502332, bei. Diese werden zuerst in die Vertiefungen in der Kappe geklebt und dann wird die Kappe auf die Gegenplatte geklebt.



Hinweis zur Demontage der Abdeckkappen. Führen Sie bitte eine stabile, breite Klinge (z.B. Bleimesser) in den Spalt zwischen Gegenplatte und Abdeckkappe ein und hebeln die Abdeckkappe unter gleichzeitigem Nachführen des Messers ab.



Glasbearbeitung für 8mm Glas mit Dichtprofil 8857KU0-8

