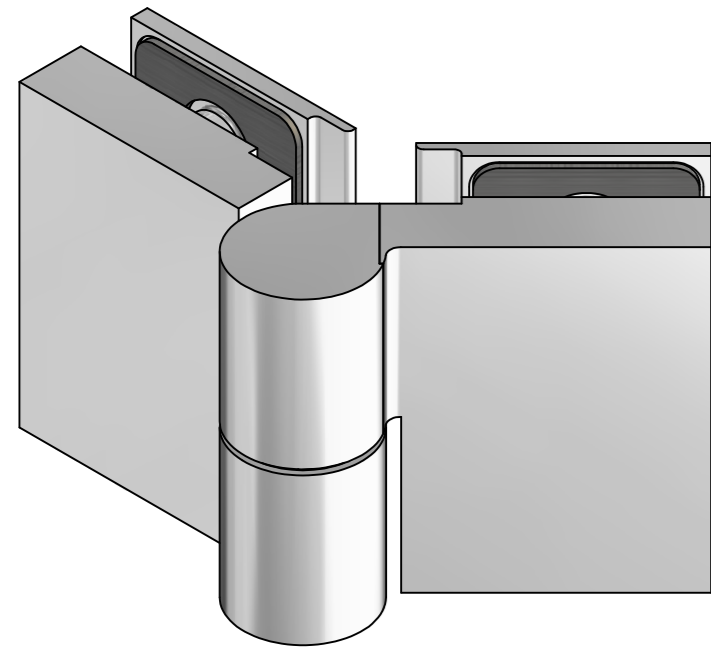


# Montageanleitung

Duschtürband mit Hebe-Senkfunktion  
Nivello  
Glas-Glas 135°  
8365ZN-L



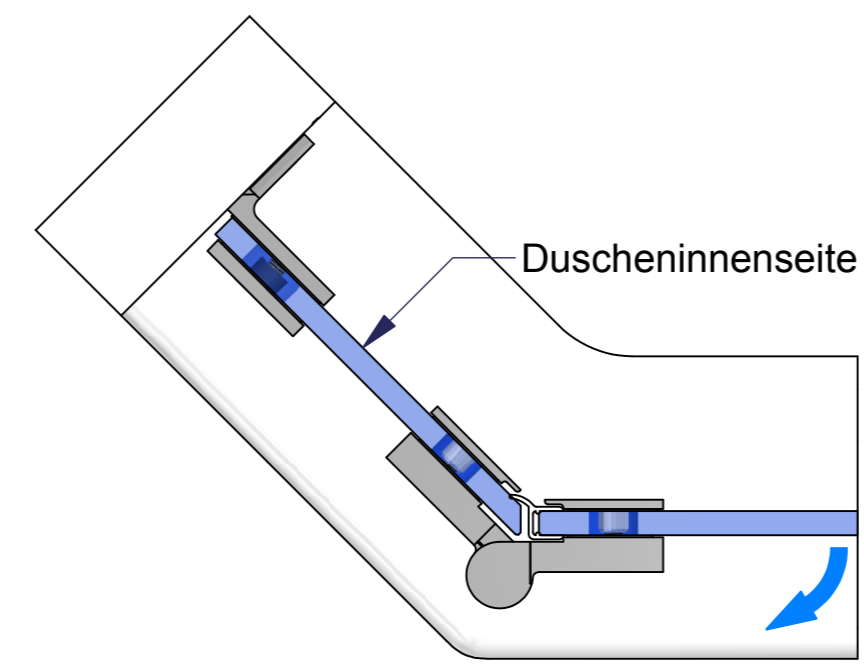
links montiert nach aussen öffnend  
rechts montiert nach innen öffnend

Glasstärke 6, 8 und 10mm  
Glasbefestigung mit Gegenplatte

Tragfähigkeit (2 Bänder):  
36kg entsprechen einem Glastürflügel von  
900 x 2000 mm bei einer Glasdicke von 8mm

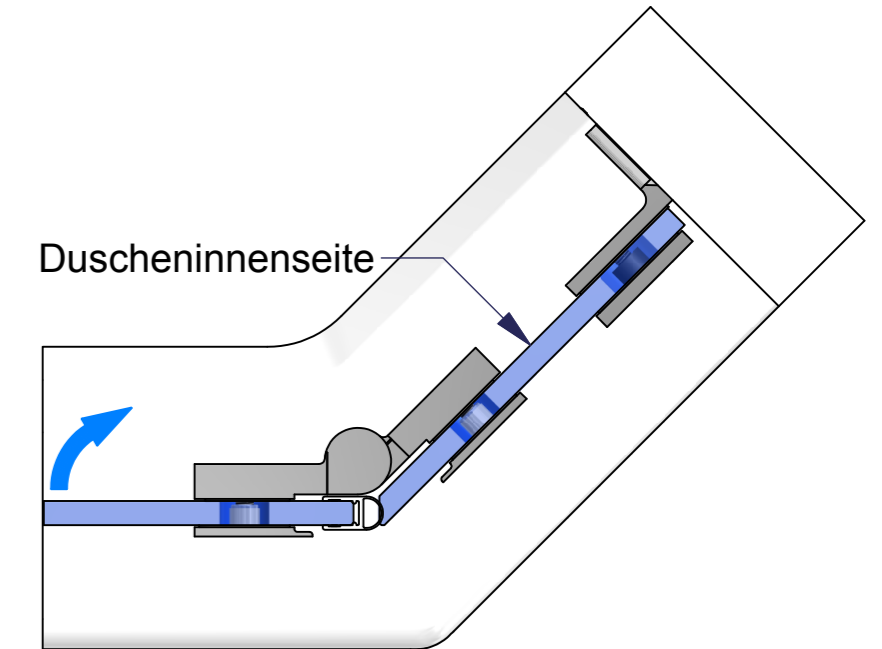
## Pflegehinweis:

Die Duschbeschläge dürfen nur mit warmen Wasser und einem weichen Tuch (z.B. Mikrofaser) feucht abgewischt und gegebenenfalls nachgetrocknet werden. Scharfe, aggressive, alkalische oder chlorhaltige Reiniger, Scheuermittel (z.B. Stahlwolle) oder Lösungsmittel dürfen nicht verwendet werden.

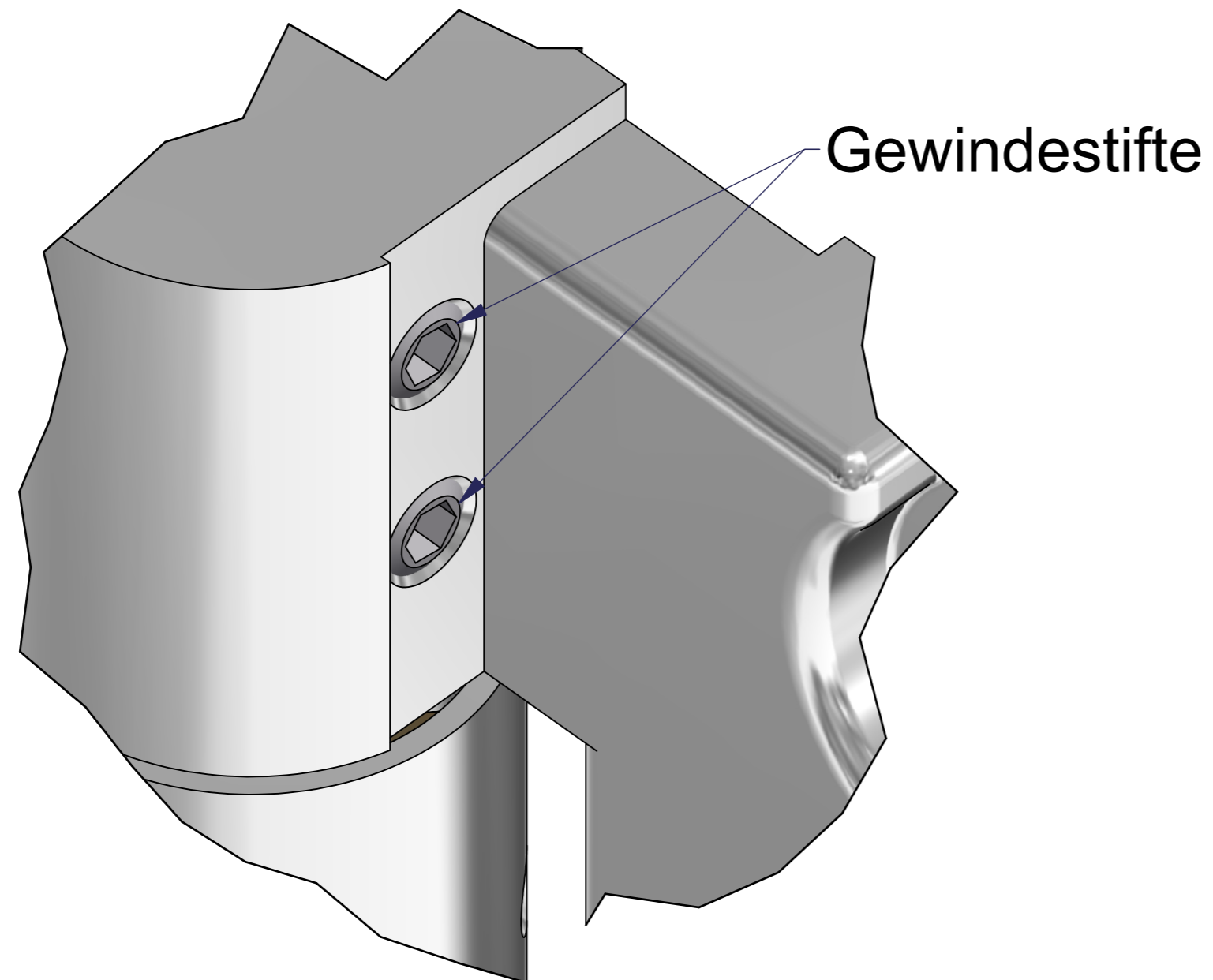


8365ZN-L links montiert, Montageseite aussen,  
nach aussen öffnend

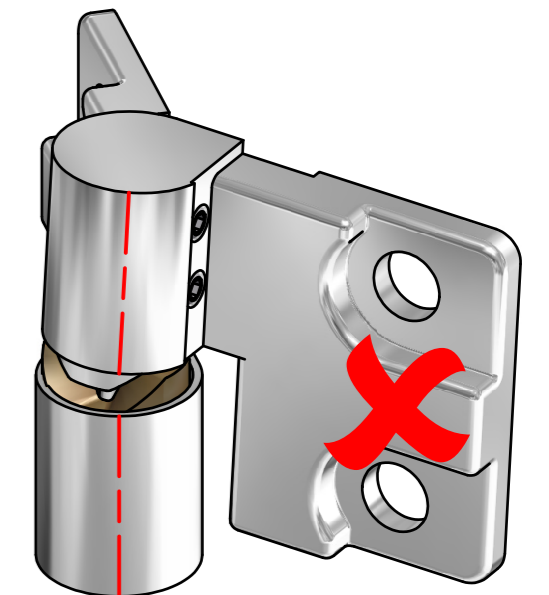
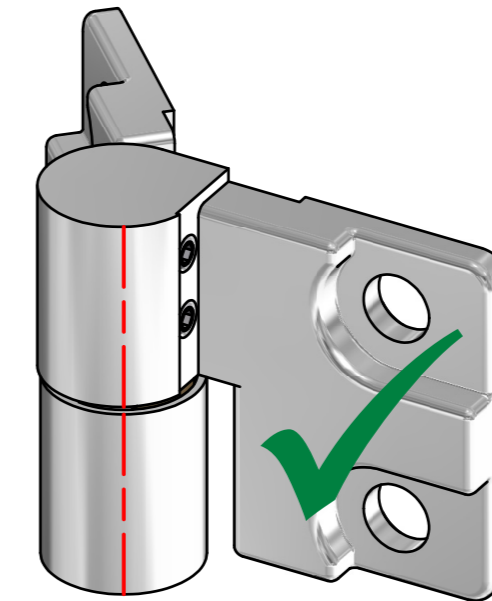
8365ZN-L rechts montiert, Montageseite innen,  
nach innen öffnend



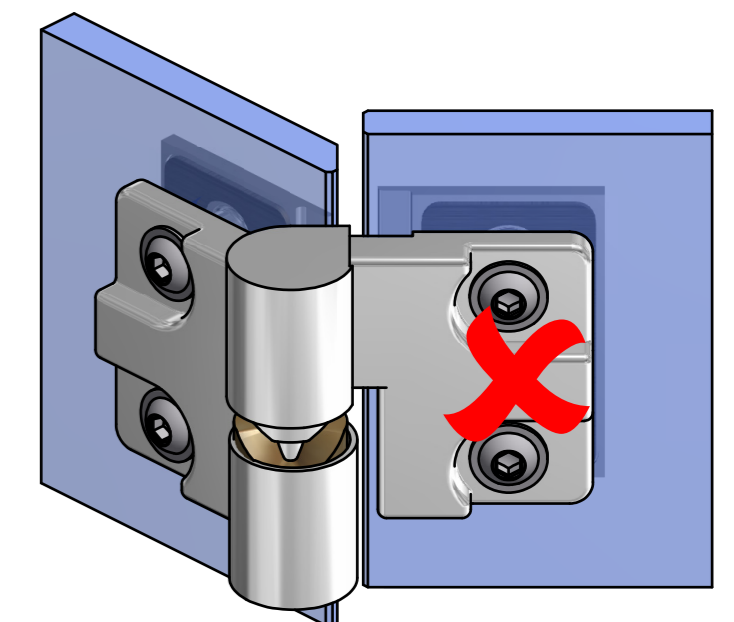
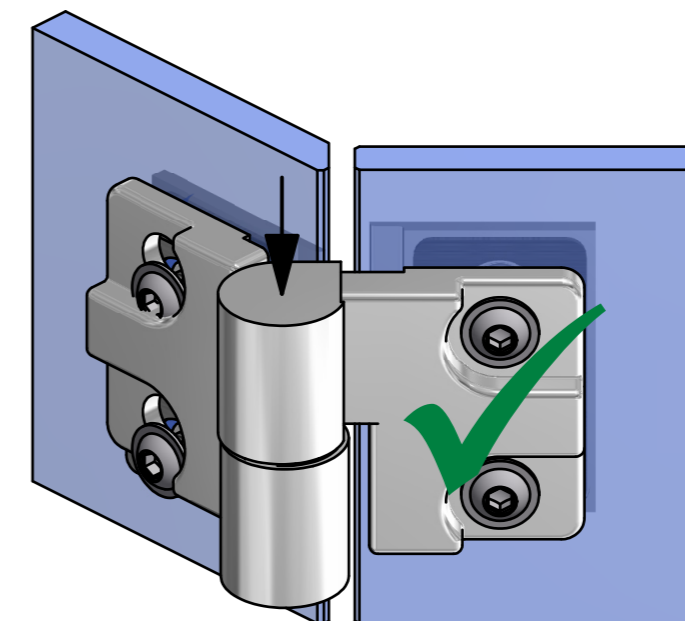
Bitte achten Sie vor der Montage bei allen Nivello- und Nivello+-Duschbändern darauf, daß die beiden Gewindestifte zur Nulllageneinstellung weit genug heraus gedreht sind und keinen Kontakt zu den inneren Bauteilen der Nulllageneinstellung haben.



Bitte achten Sie darauf, dass die Achsen von Festteil und Flügelteil immer zu einander stehen.



Achten Sie bei der Montage bitte darauf, daß bei beiden Bändern die Flügelteile auf den Festteilen aufliegen. Dadurch wird das Türflügelgewicht von beiden Bändern getragen.

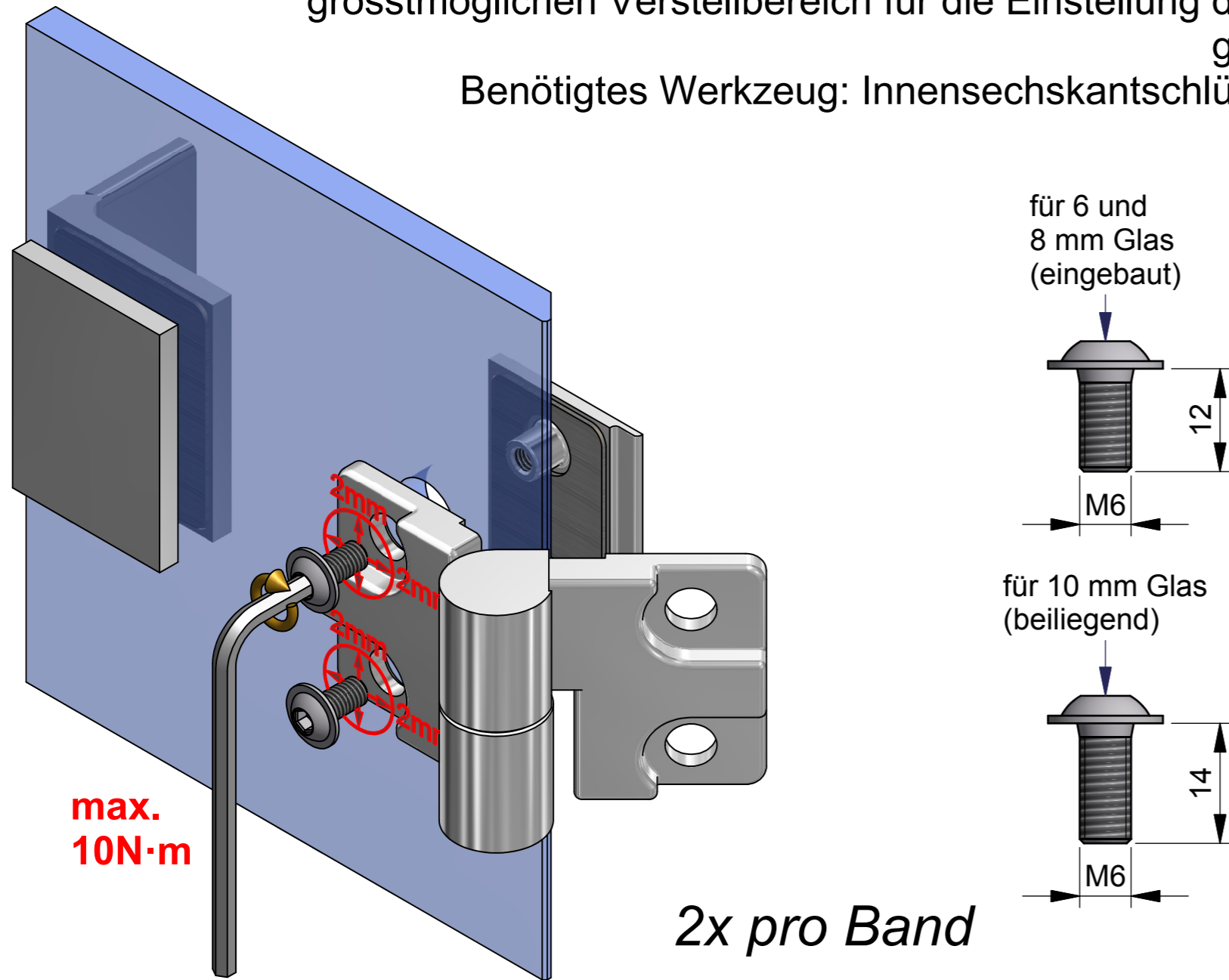


1)



Die Befestigungsschrauben mittig in den Bohrungen positionieren, um den grösstmöglichen Verstellbereich für die Einstellung der Dusche zu gewährleisten.

Benötigtes Werkzeug: Innensechskantschlüssel SW4mm

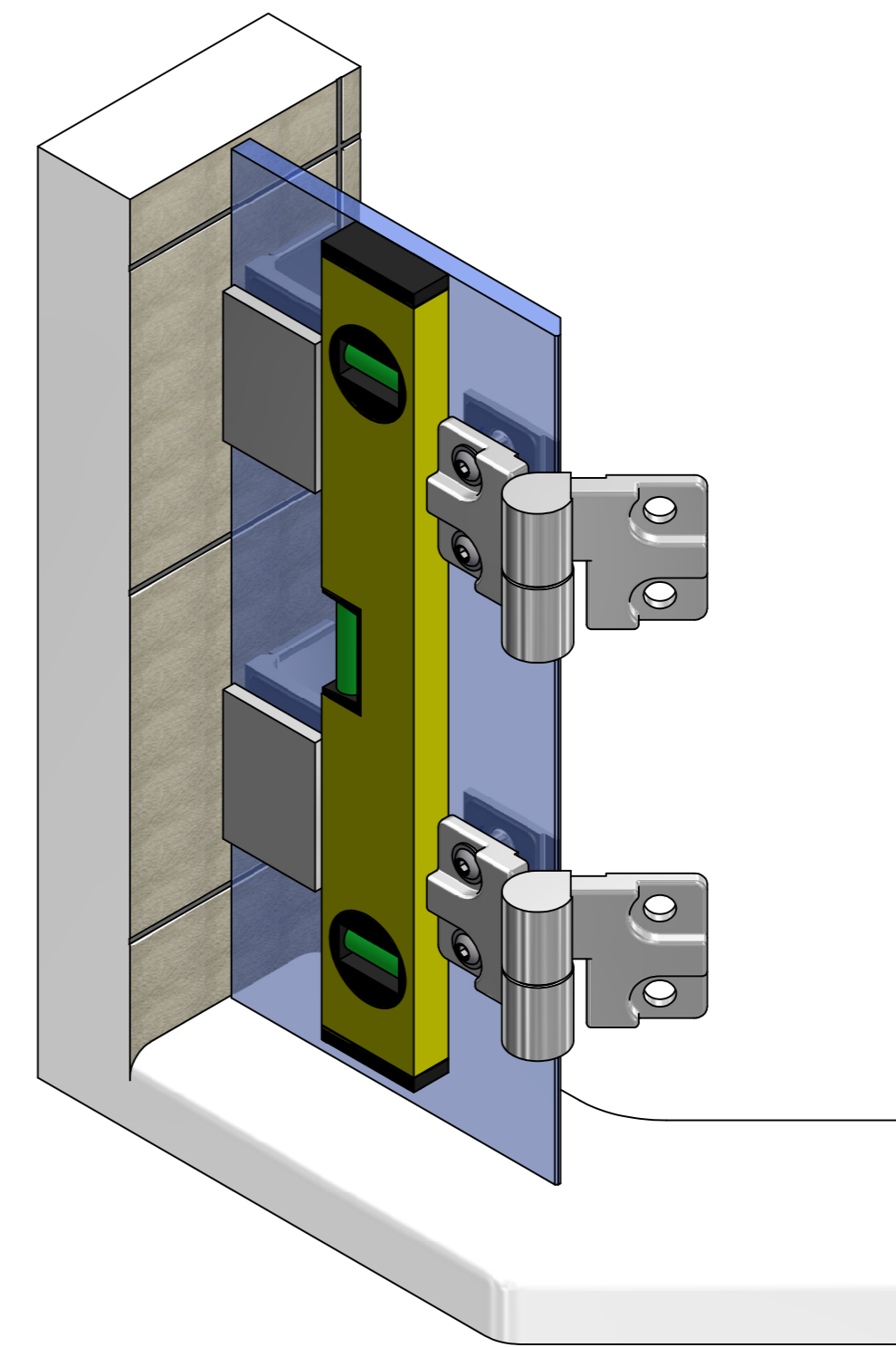


max.  
10N·m

2x pro Band

2) Wechselweise bis zum Erreichen des max. Anzugsmomentes von 10N·m anziehen.  
Nach ca. 15 Minuten noch einmal wechselseitig auf das max. Anzugsmoment nachziehen.

3)

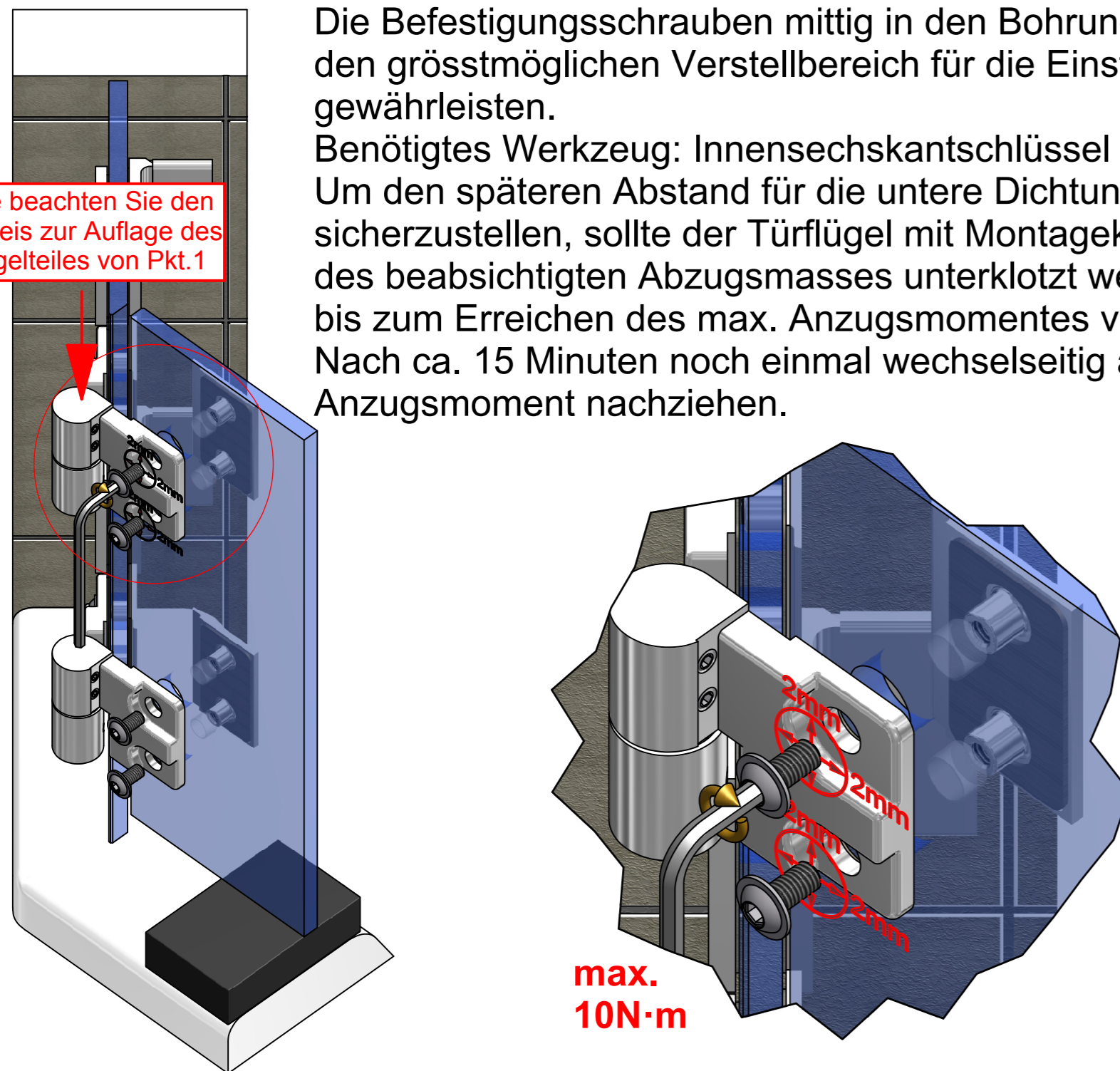


Die Befestigungsschrauben mittig in den Bohrungen positionieren, um den grösstmöglichen Verstellbereich für die Einstellung der Dusche zu gewährleisten.

Benötigtes Werkzeug: Innensechskantschlüssel SW4mm.

Um den späteren Abstand für die untere Dichtungslösung sicherzustellen, sollte der Türflügel mit Montageklötzen in der Höhe des beabsichtigten Abzugsmasses unterklotzt werden. Wechselweise bis zum Erreichen des max. Anzugsmomentes von 10N·m anziehen. Nach ca. 15 Minuten noch einmal wechselseitig auf das max. Anzugsmoment nachziehen.

Bitte beachten Sie den Hinweis zur Auflage des Flügelteiles von Pkt.1



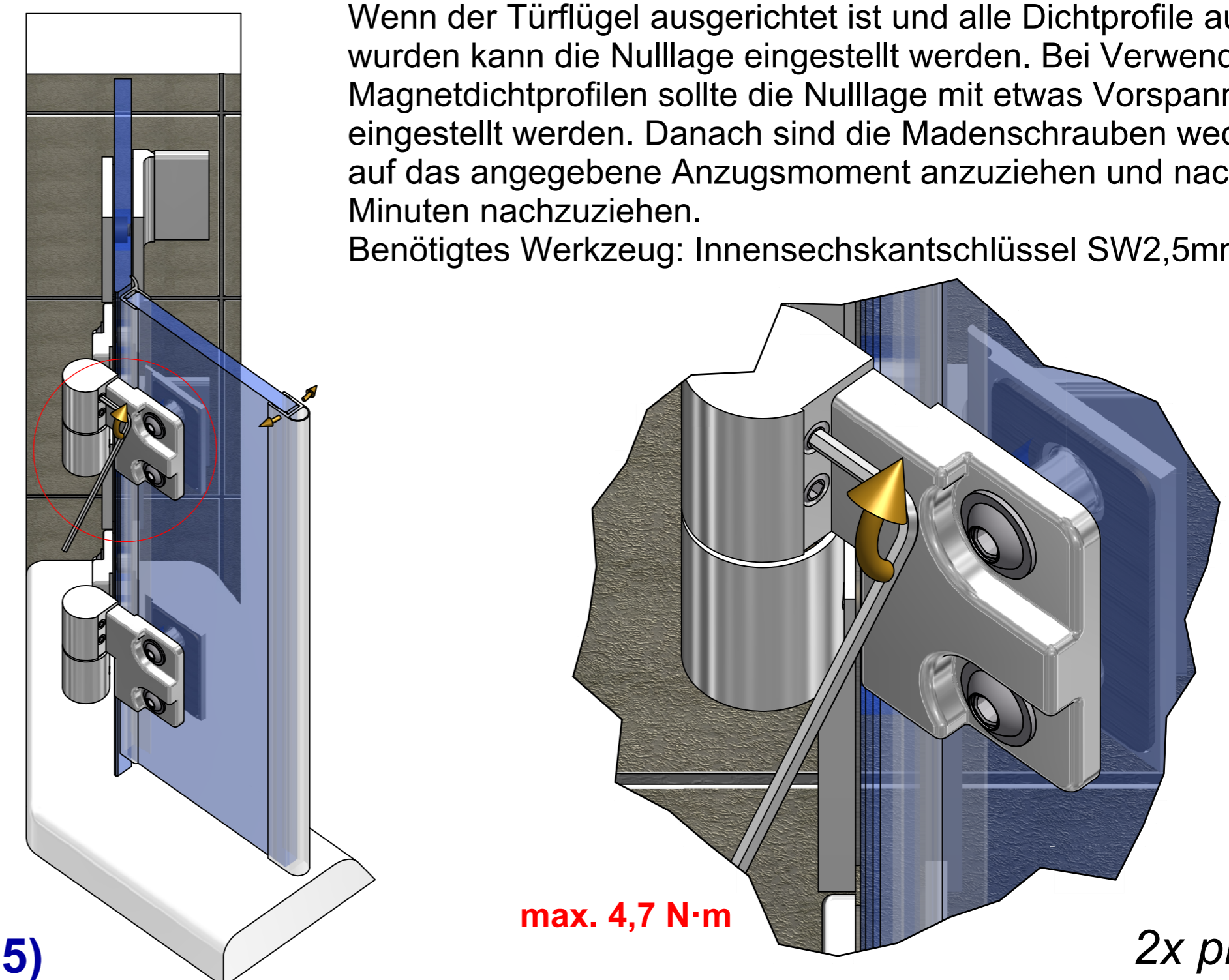
max.  
10N·m

2x pro Band

4)

Wenn der Türflügel ausgerichtet ist und alle Dichtprofile aufgesteckt wurden kann die Nulllage eingestellt werden. Bei Verwendung von Magnetdichtprofilen sollte die Nulllage mit etwas Vorspannung eingestellt werden. Danach sind die Madenschrauben wechselseitig auf das angegebene Anzugsmoment anzuziehen und nach ca. 15 Minuten nachzuziehen.

Benötigtes Werkzeug: Innensechskantschlüssel SW2,5mm

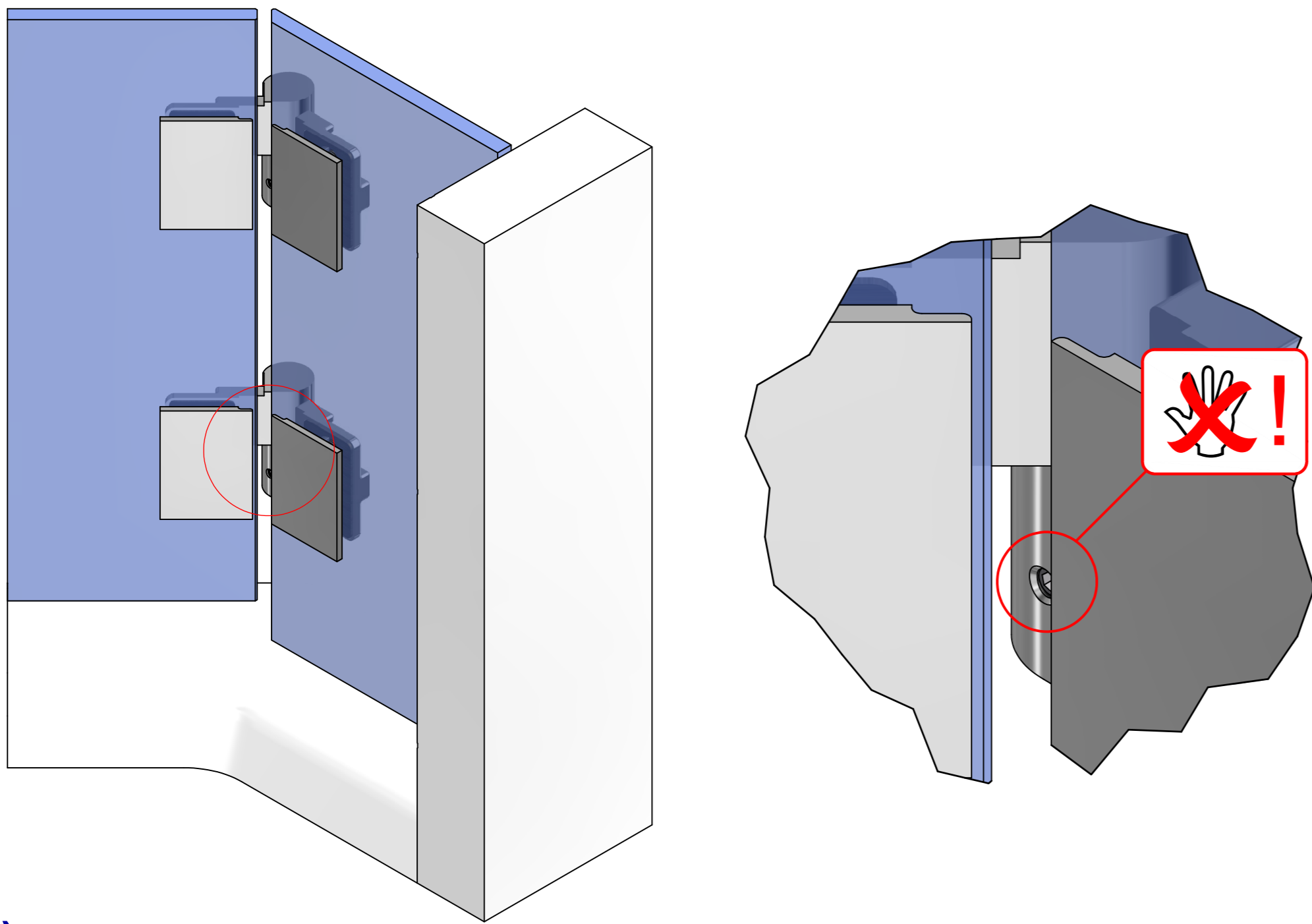


max. 4,7 N·m

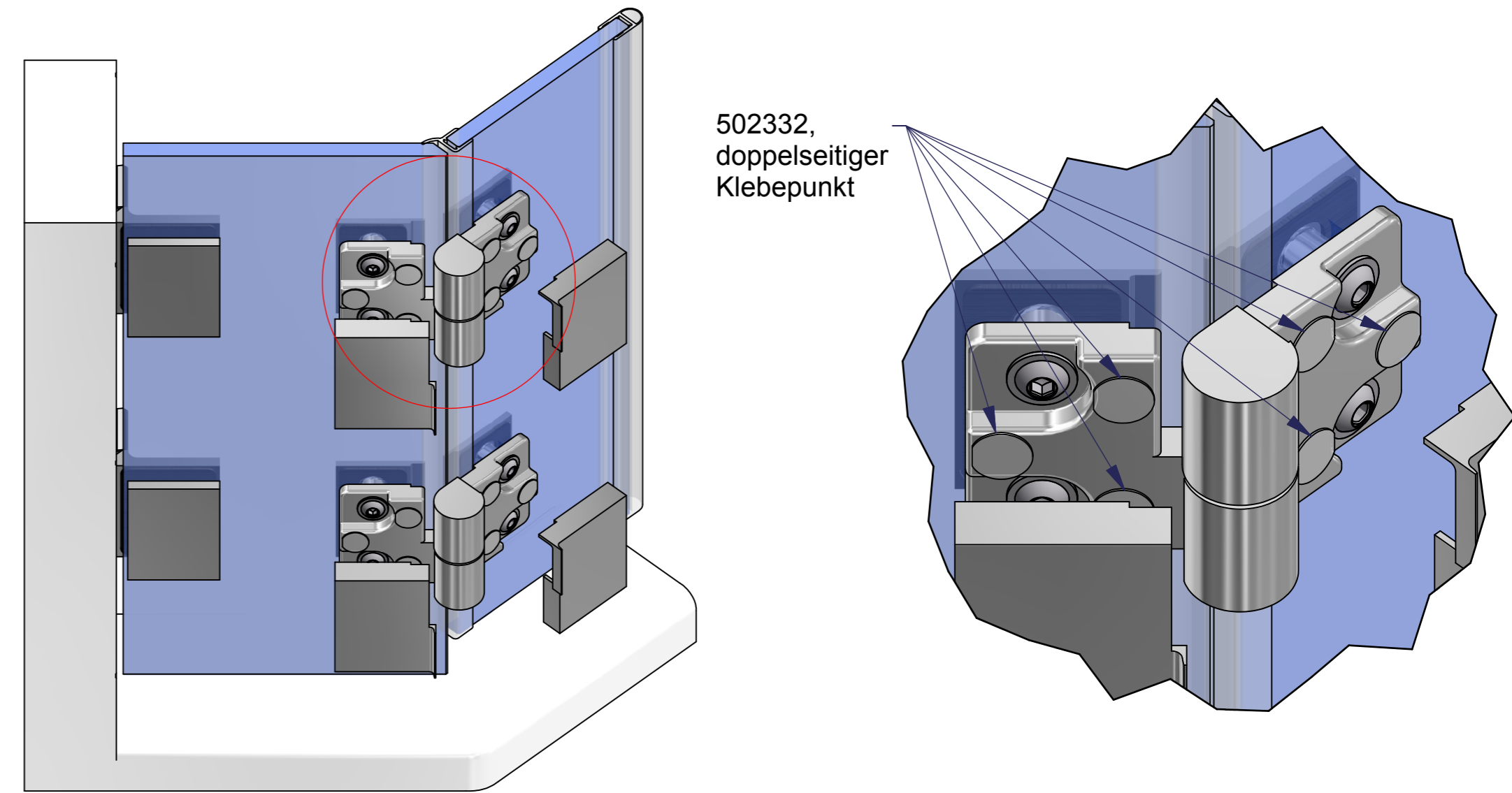
2x pro Band

5)





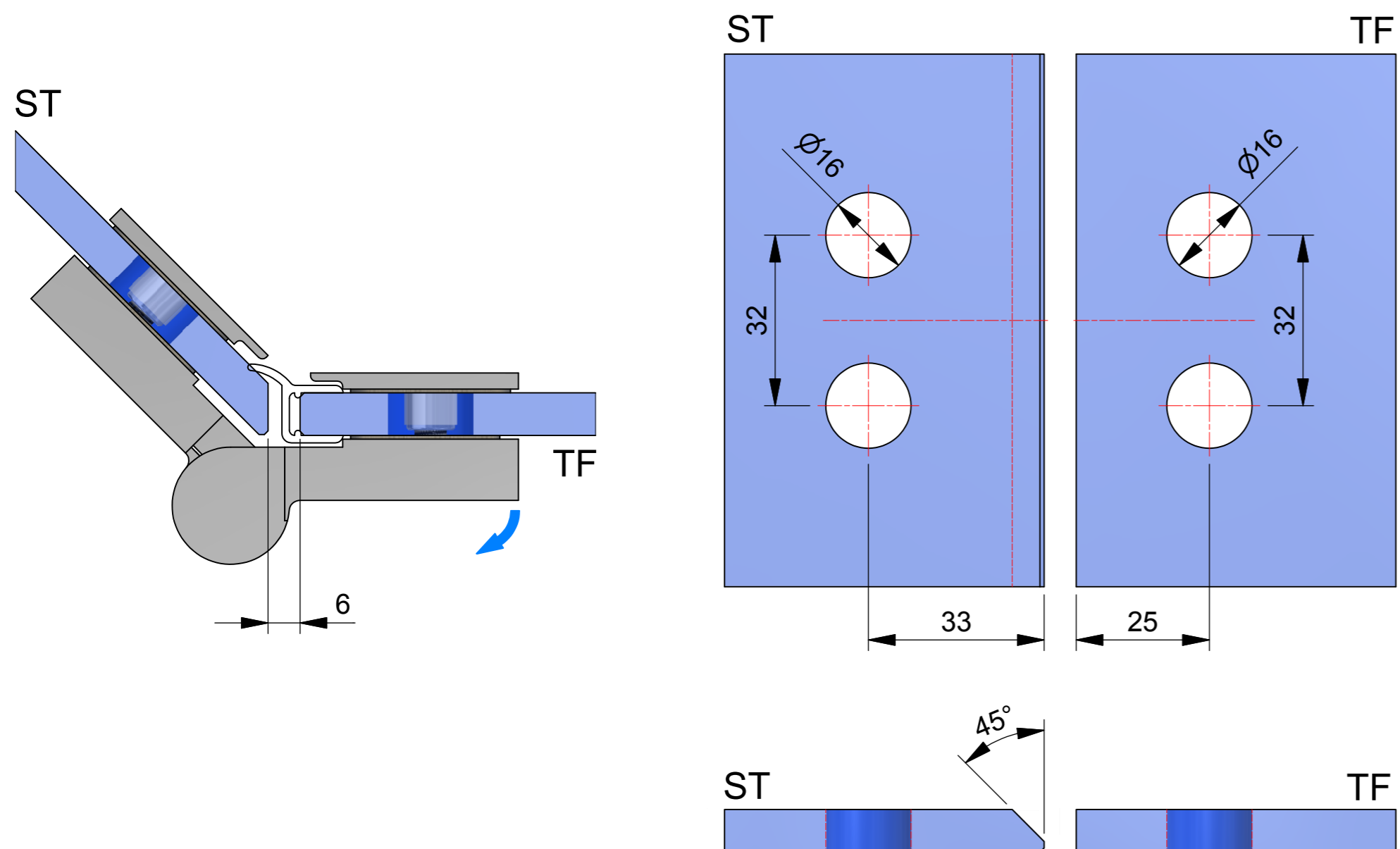
Zur Fixierung der Abdeckkappen 8360-1ZN-L liegen den Beschlägen doppelseitige Klebepunkte, Best.-Nr. 502332, bei.



6)

7)

Glasbearbeitung für 8mm Glas mit Dichtprofil 8860KU0-8



Glasbearbeitung für 8mm Glas mit Dichtprofil 8861KU0-8 (rechts montiert)

