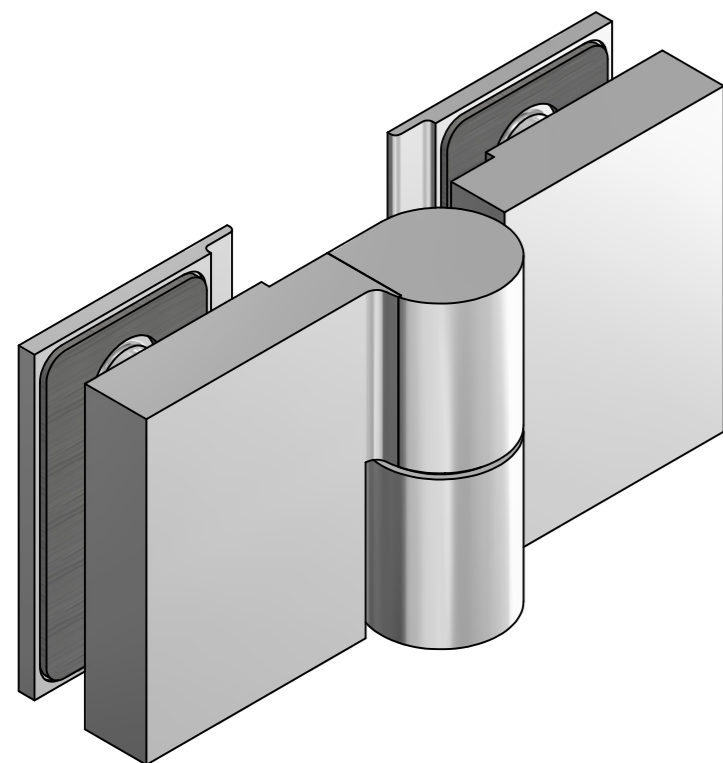


Montageanleitung

Duschtürband mit Hebe-Senkfunktion
Nivello
Glas-Glas 180°
8363ZN-R



rechts montiert nach aussen öffnend
links montiert nach innen öffnend

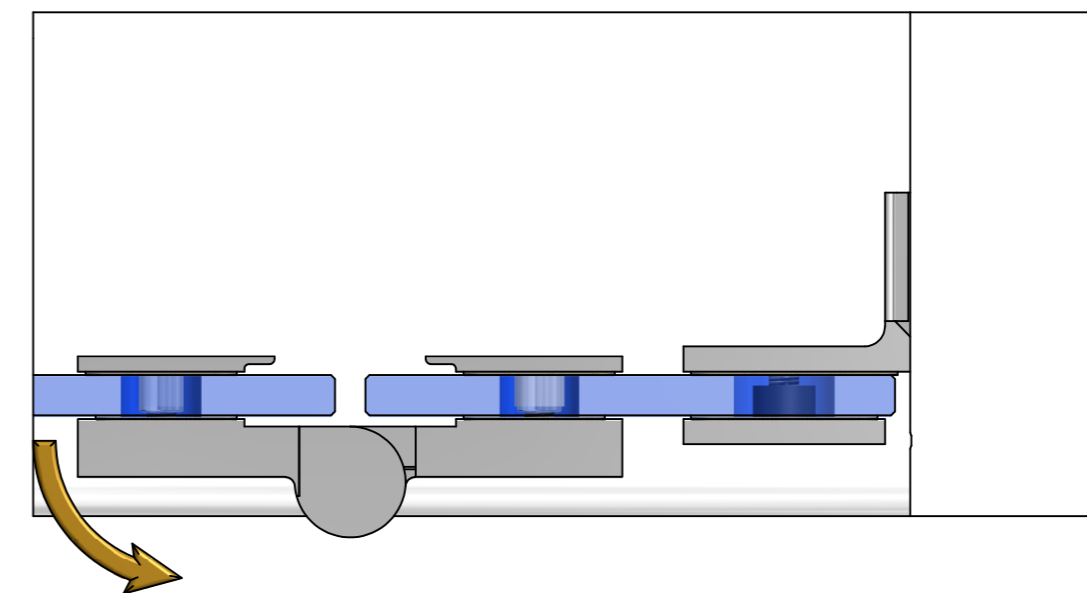
Glasstärke 6, 8 und 10mm
Glasbefestigung mit Gegenplatte

Tragfähigkeit (2 Bänder):
36kg entsprechen einem Glastürflügel von
900 x 2000 mm bei einer Glasdicke von 8mm

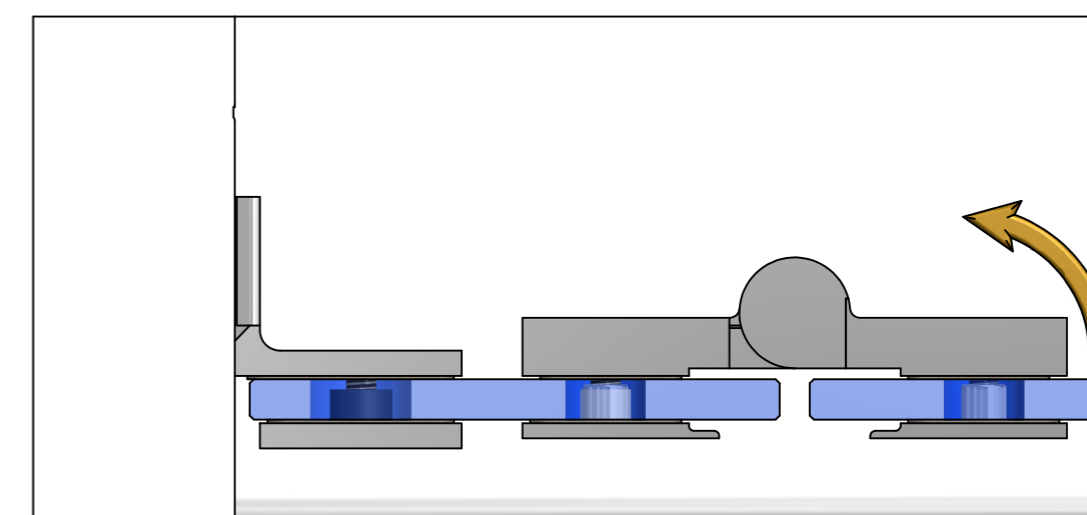
Pflegehinweis:

Die Duschbeschläge dürfen nur mit warmen Wasser und einem weichen Tuch (z.B. Mikrofaser) feucht abgewischt und gegebenenfalls nachgetrocknet werden. Scharfe, aggressive, alkalische oder chlorhaltige Reiniger, Scheuermittel (z.B. Stahlwolle) oder Lösungsmittel dürfen nicht verwendet werden.

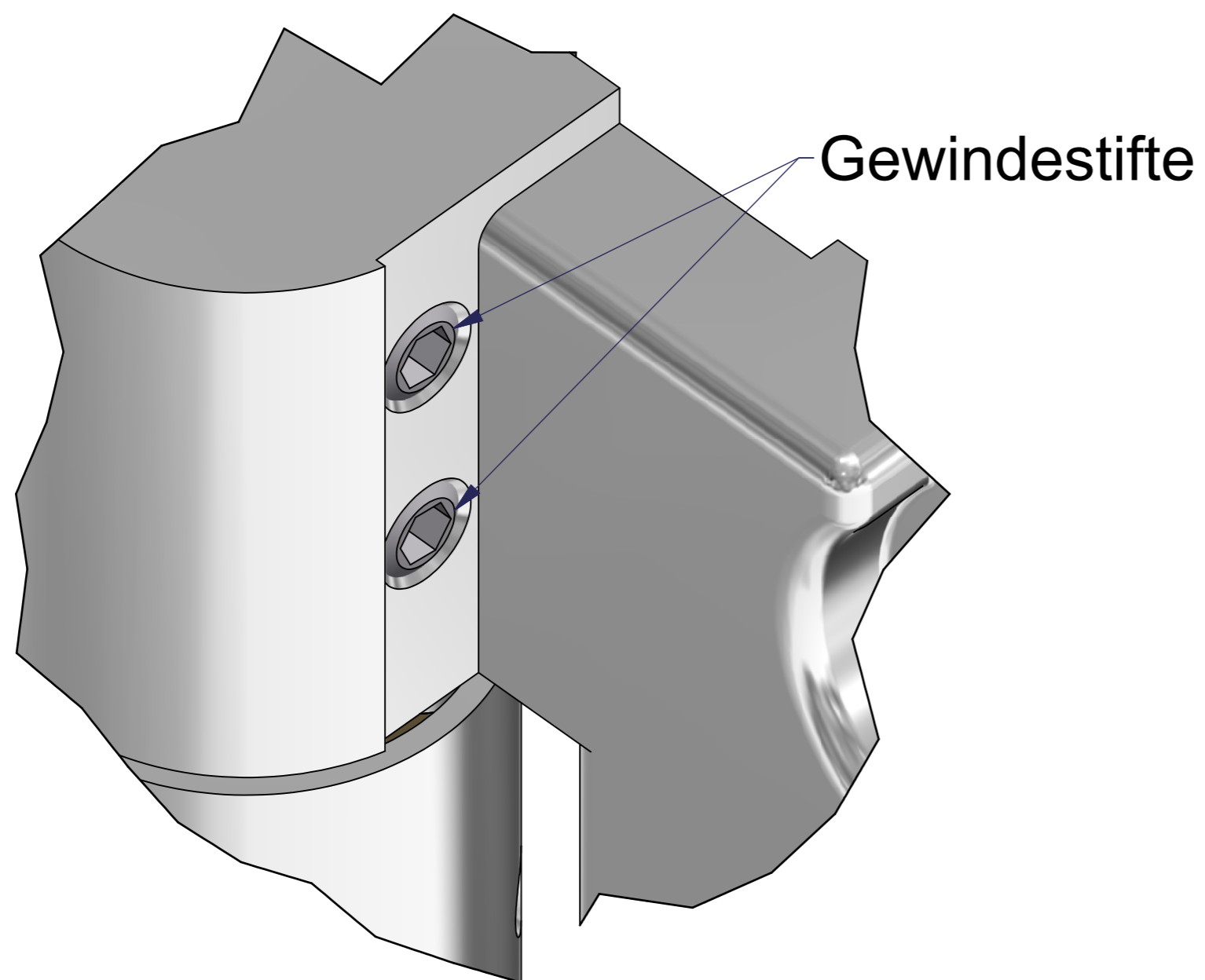
Einbauseite rechts, nach aussen öffnend



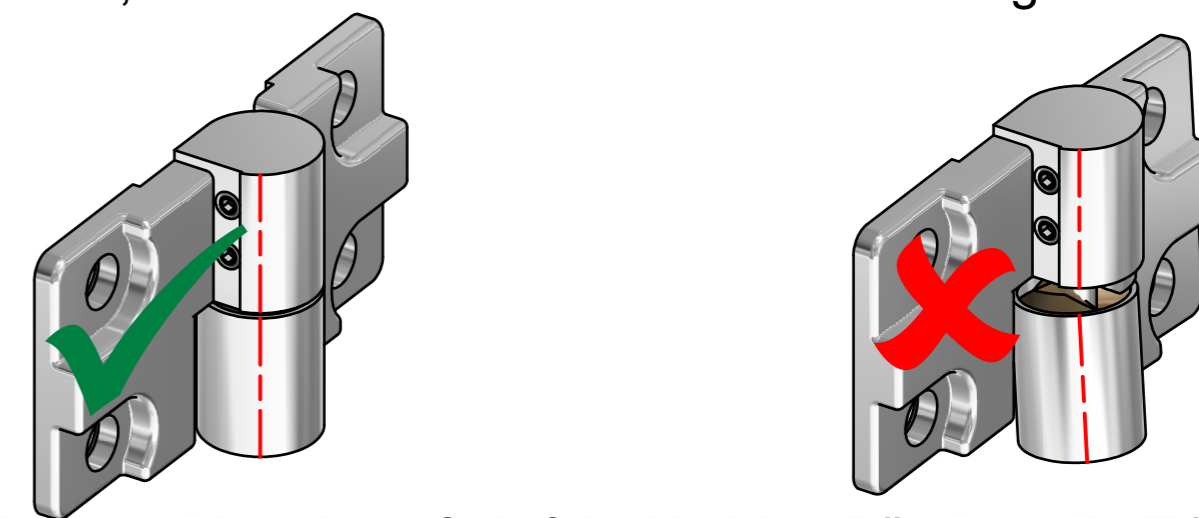
Einbauseite links, nach innen öffnend



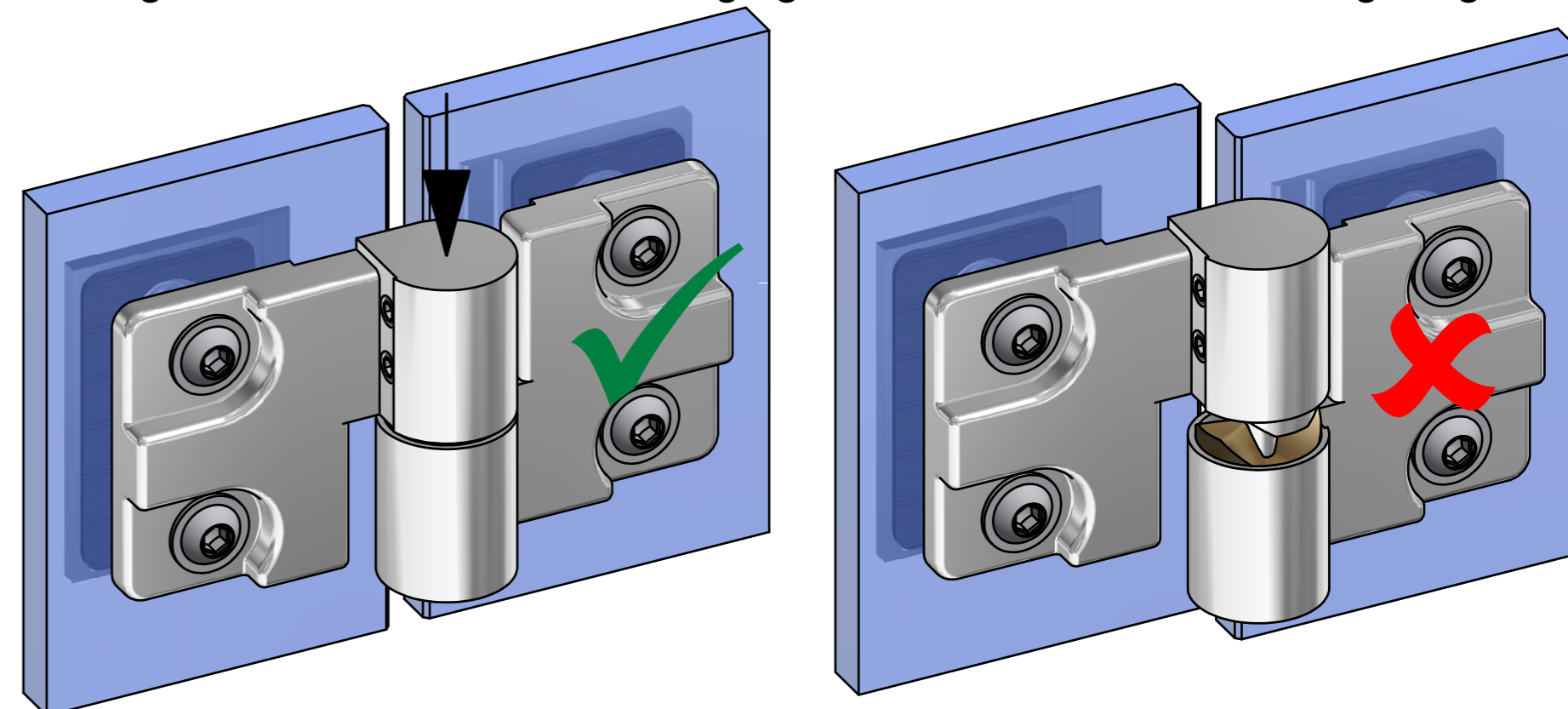
Bitte achten Sie vor der Montage bei allen Nivello- und Nivello+-Duschbändern darauf, daß die beiden Gewindestifte zur Nulllageneinstellung weit genug heraus gedreht sind und keinen Kontakt zu den inneren Bauteilen der Nulllageneinstellung haben.



Bitte achten Sie darauf, dass die Achsen von Festteil und Flügelteil immer zu einander stehen.

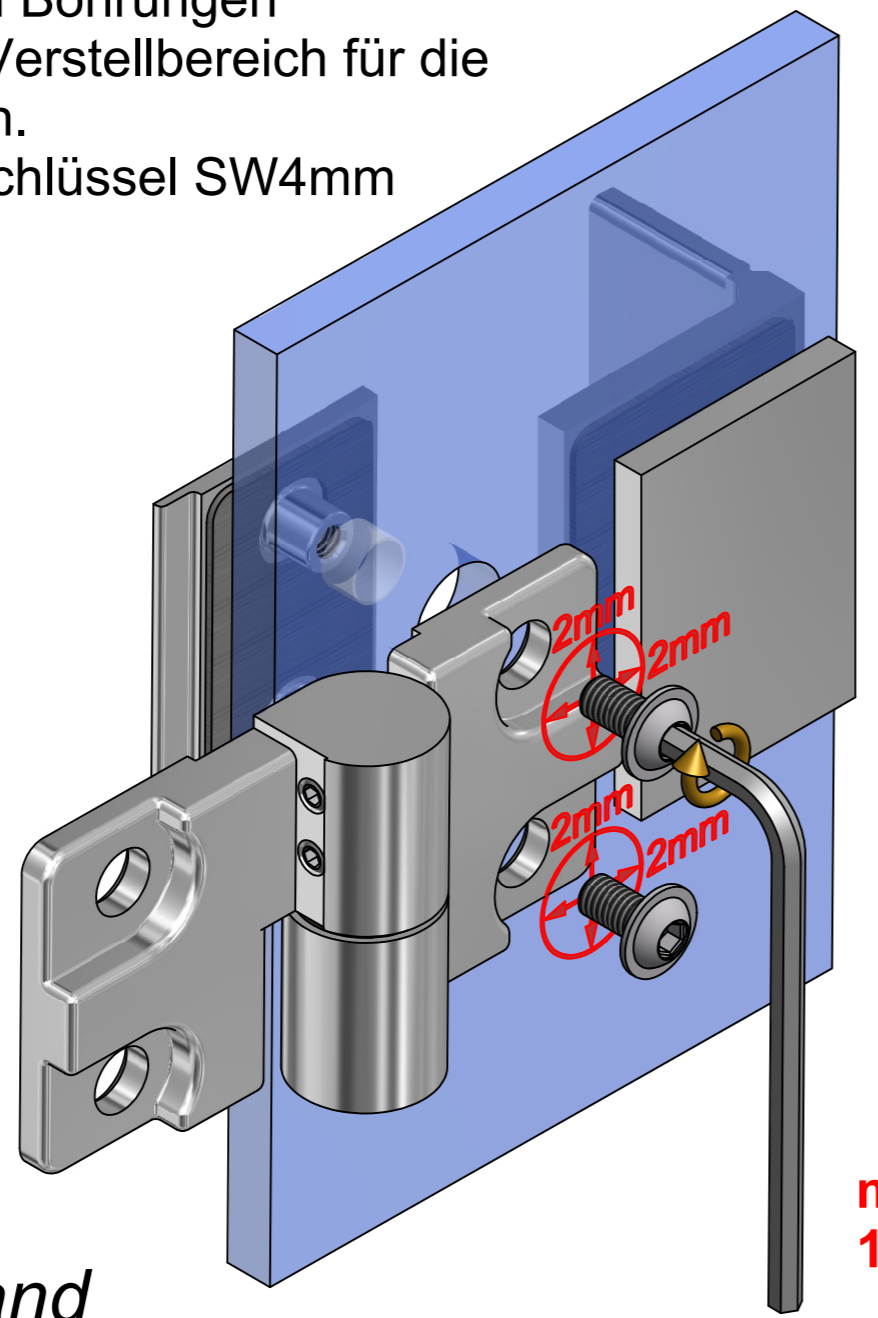
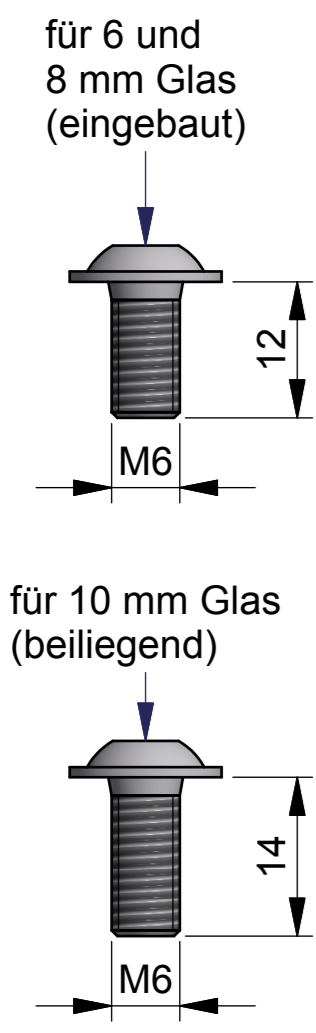


Achten Sie bei der Montage bitte darauf, daß bei beiden Bändern die Flügelteile auf den Festteilen aufliegen. Dadurch wird das Türflügelgewicht von beiden Bändern getragen.



1)

Die Befestigungsschrauben mittig in den Bohrungen positionieren, um den grösstmöglichen Verstellbereich für die Einstellung der Dusche zu gewährleisten.
Benötigtes Werkzeug: Innensechskantschlüssel SW4mm

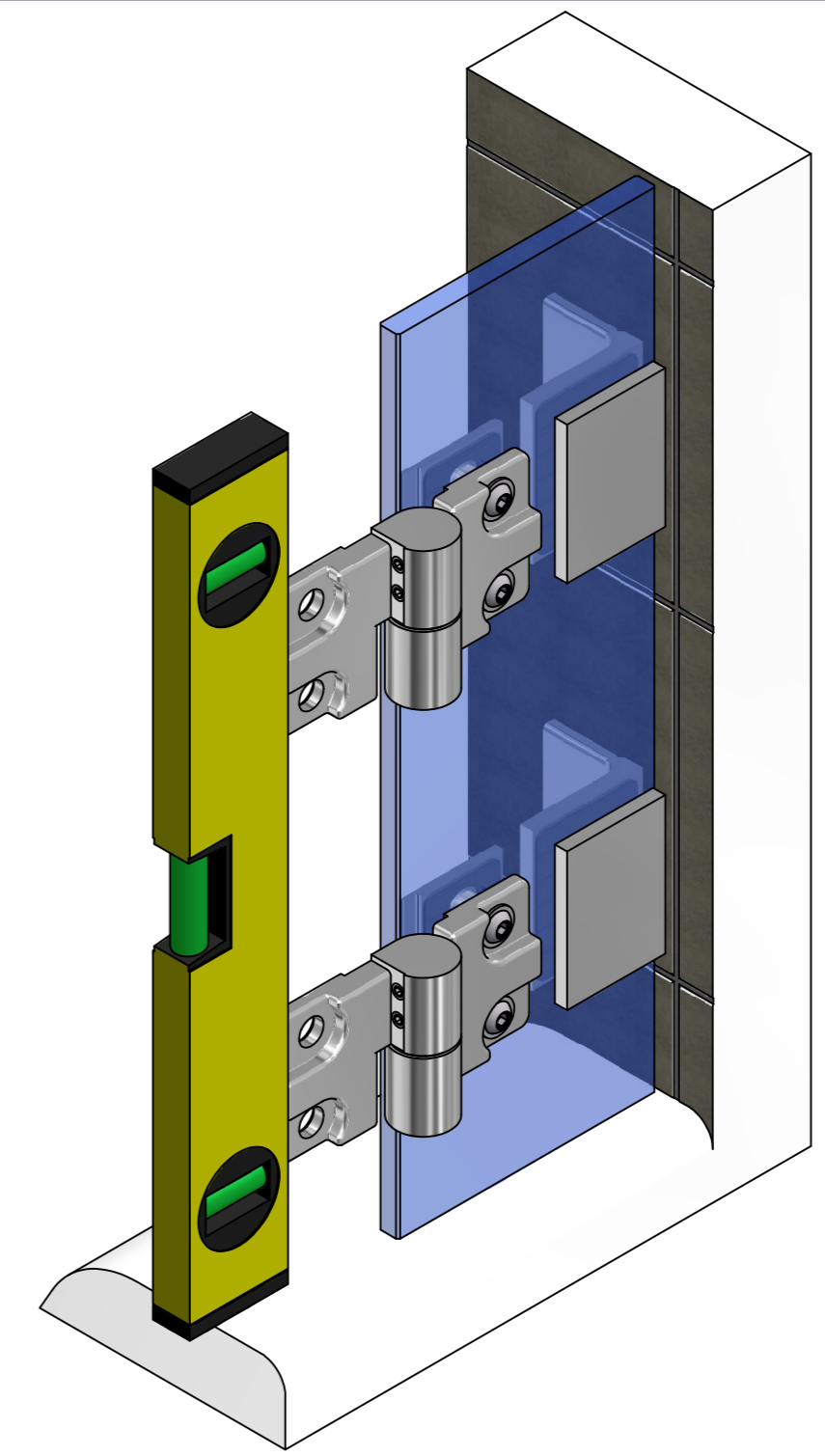


2x pro Band

max. 10N·m

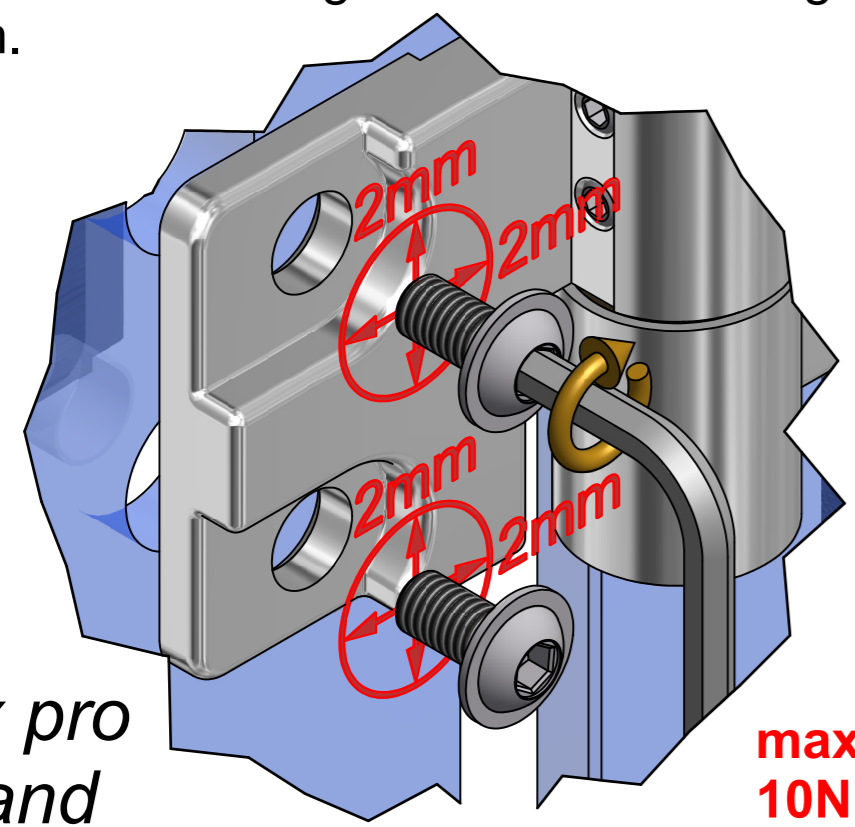
2) Wechselweise bis zum Erreichen des max. Anzugsmomentes von 10N·m anziehen.
Nach ca. 15 Minuten nocheinmal wechselseitig auf das max. Anzugsmoment nachziehen.

3)



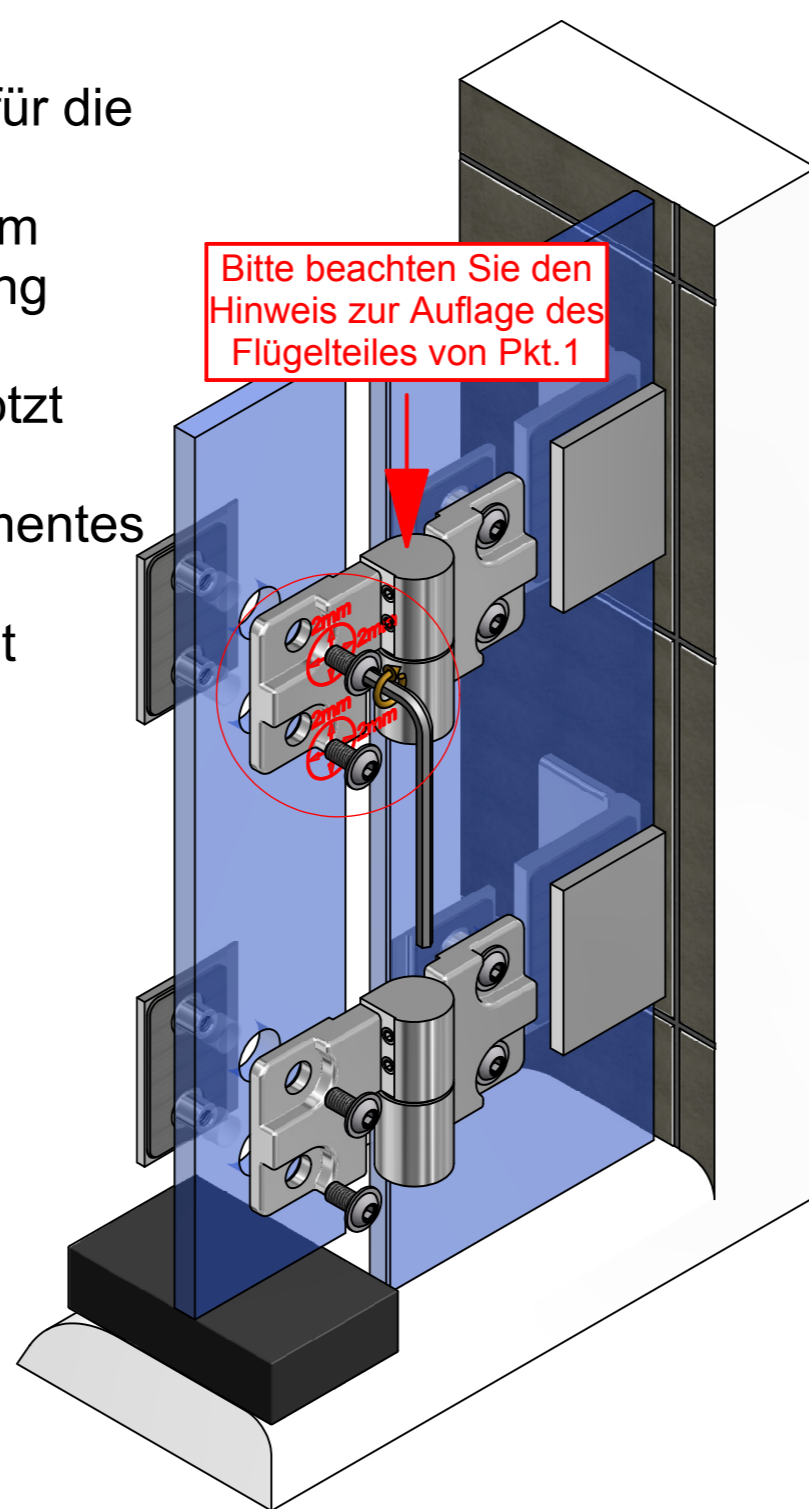
Die Befestigungsschrauben mittig in den Bohrungen positionieren, um den grösstmöglichen Verstellbereich für die Einstellung der Dusche zu gewährleisten.
Benötigtes Werkzeug: Innensechskantschlüssel SW4mm
Um den späteren Abstand für die untere Dichtungslösung sicherzustellen, sollte der Türflügel mit Montageklötzen in der Höhe des beabsichtigten Abzugsmasses unterklotzt werden.
Wechselweise bis zum Erreichen des max. Anzugsmomentes von 10N·m anziehen. Nach ca. 15 Minuten noch einmal wechselseitig auf das max. Anzugsmoment nachziehen.

Bitte beachten Sie den Hinweis zur Auflage des Flügelteiles von Pkt.1



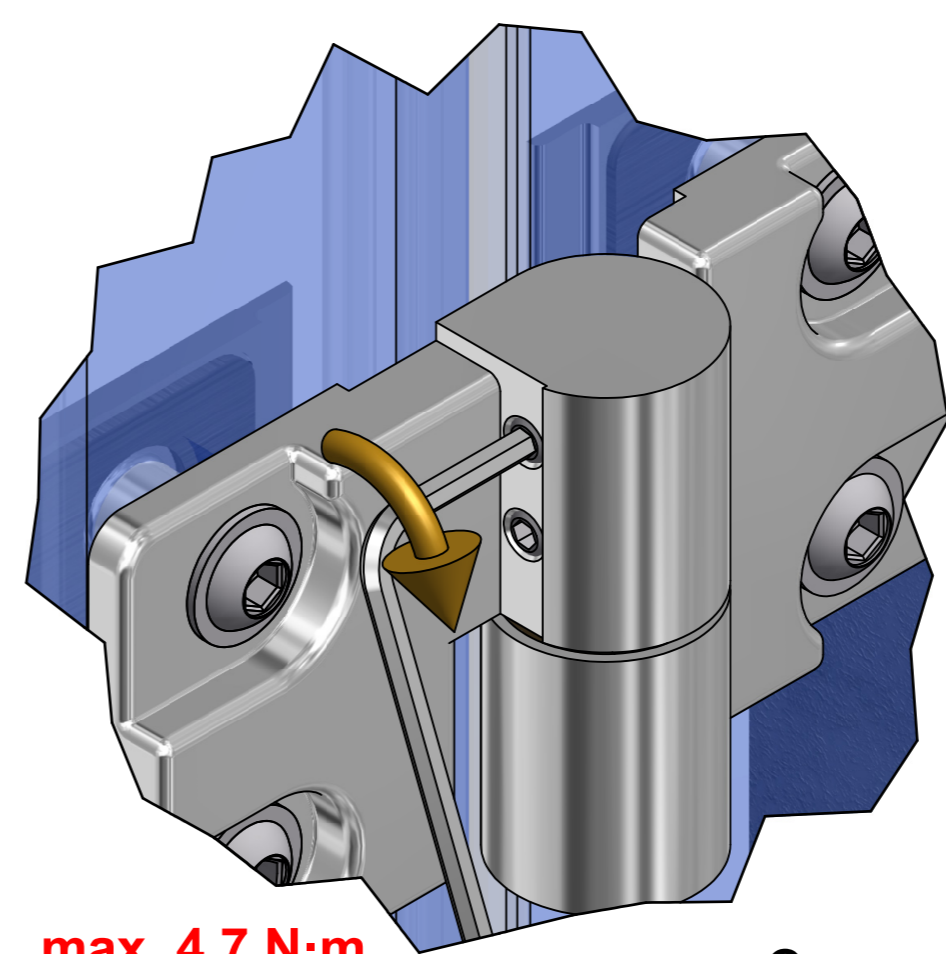
2x pro Band

max. 10N·m



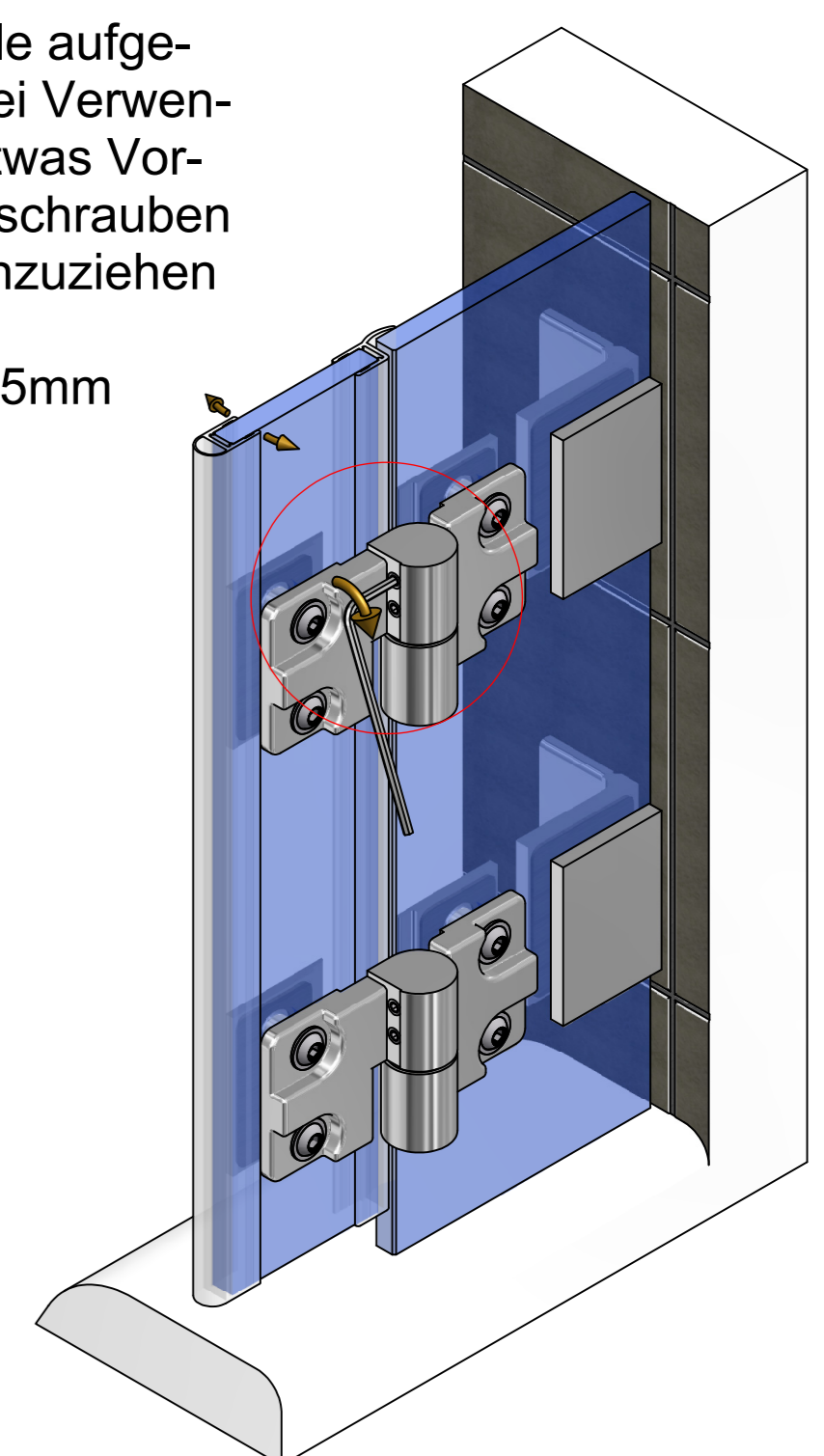
Wenn der Türflügel ausgerichtet ist und alle Dichtprofile aufgesteckt wurden kann die Nulllage eingestellt werden. Bei Verwendung von Magnetdichtprofilen sollte die Nulllage mit etwas Vorspannung eingestellt werden. Danach sind die Madenschrauben wechselweise auf das angegebene Anzugsmoment anzuziehen und nach ca. 15 Minuten nachzuziehen.
Benötigtes Werkzeug: Innensechskantschlüssel SW2,5mm

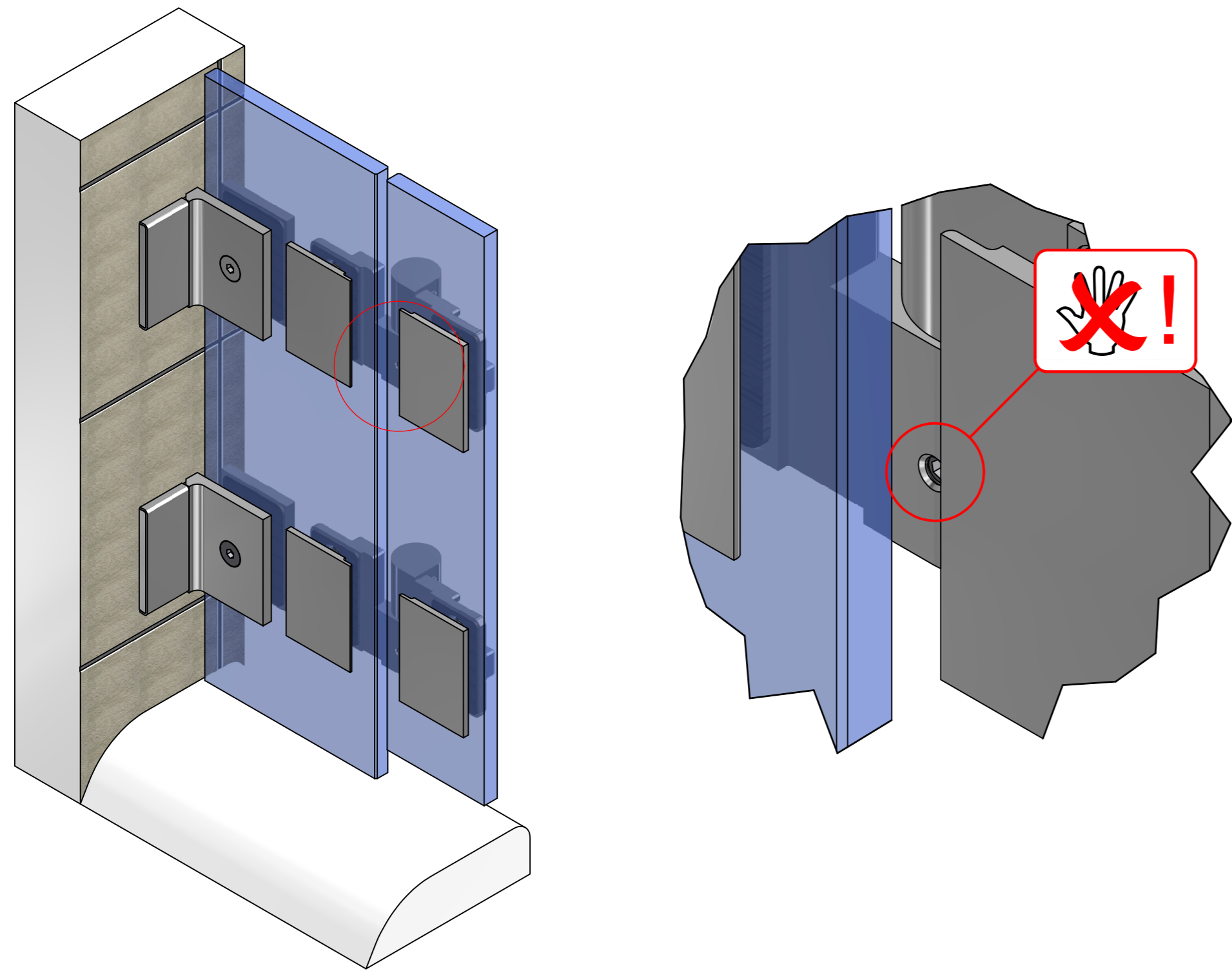
5)



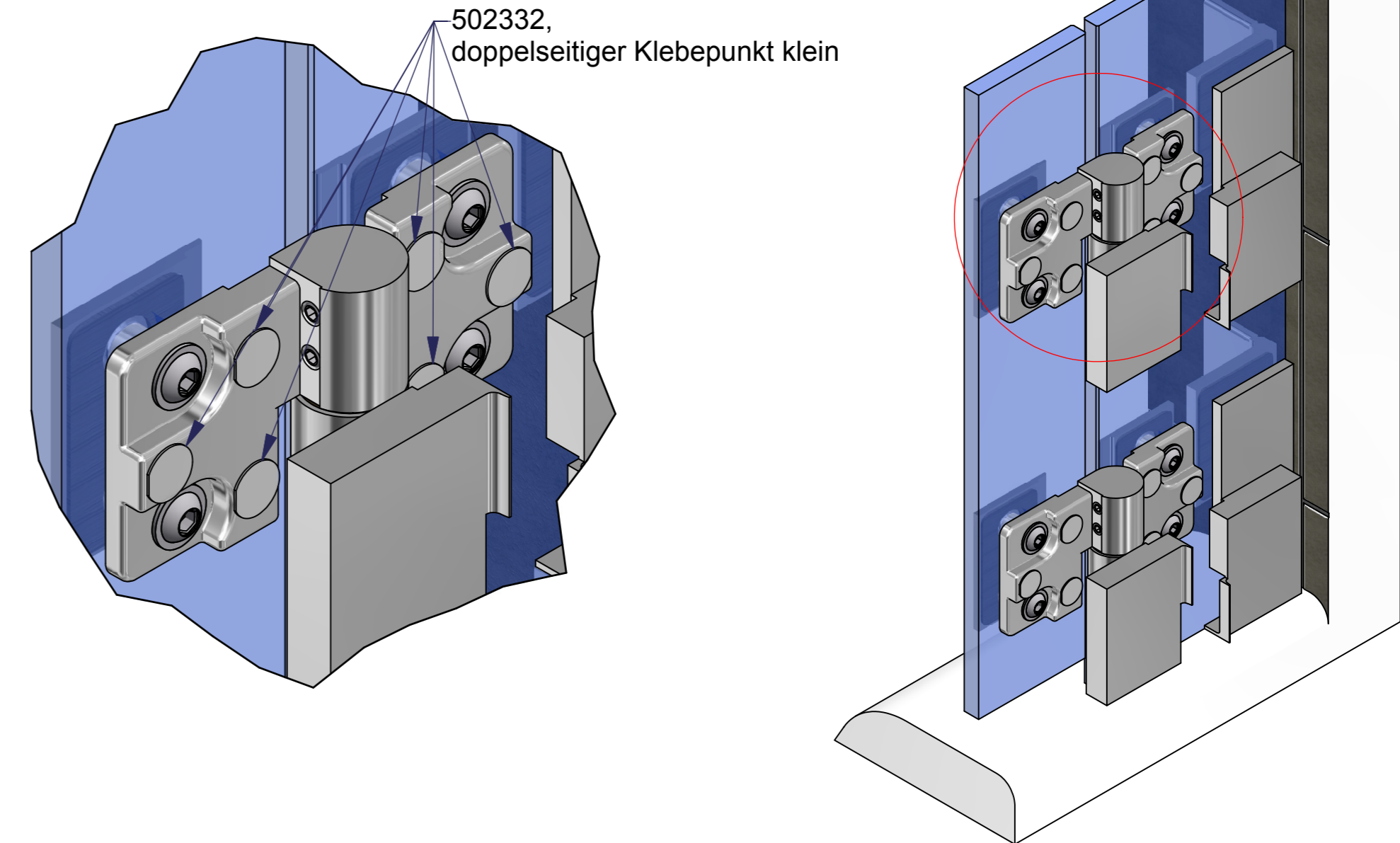
max. 4,7 N·m

2x pro Band





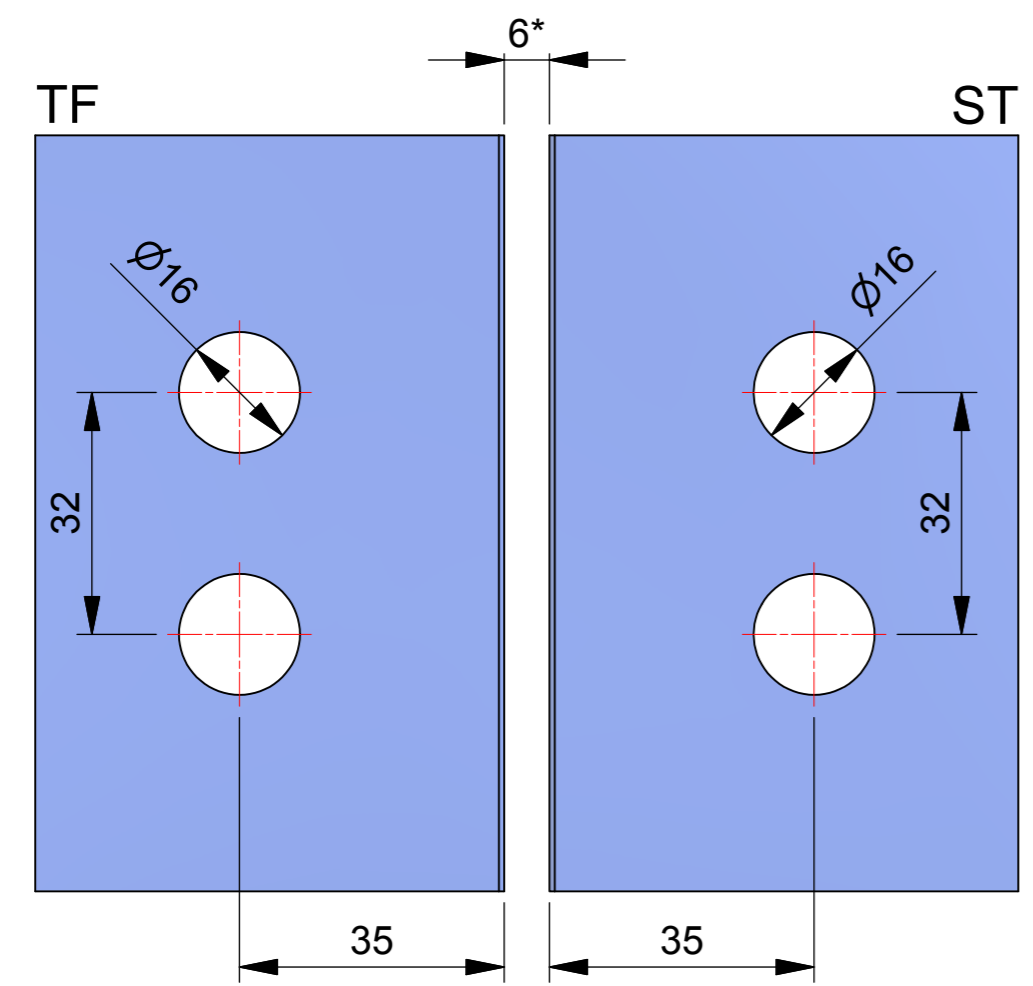
Zur Fixierung der Abdeckkappen 8360-1ZN liegen den Beschlägen doppelseitige Klebepunkte, Best.-Nr. 502332, bei.



6)

7)

Glasbearbeitung für 8mm Glas mit Dichtprofil 8857KU0-8



* bei Verwendung von Dichtprofil 8857KU0-8