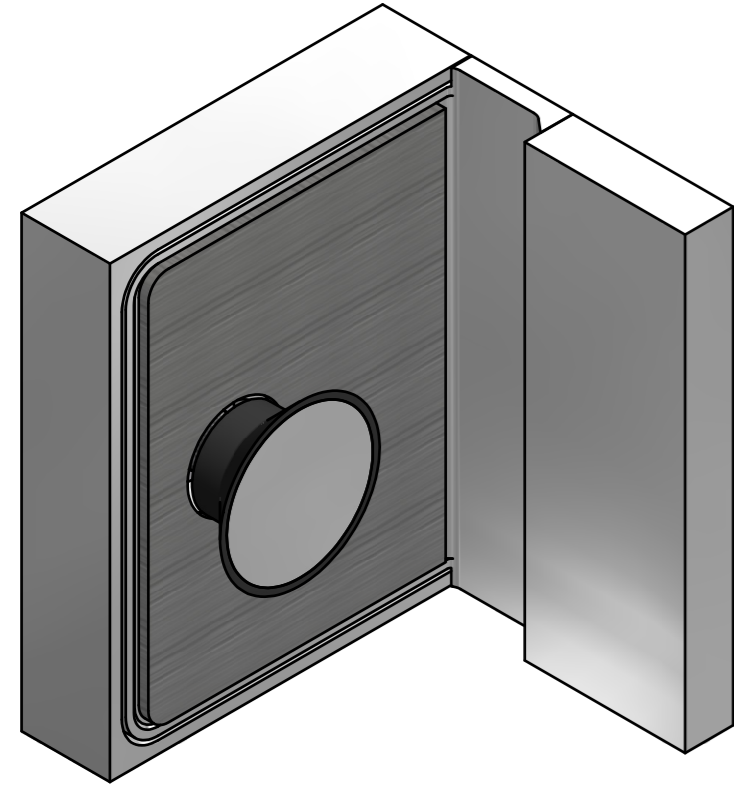


# Montageanleitung

## Winkelverbinder Glas-Wand 90° 8381ZN



Glasstärke 8 und 10mm

Glasbefestigung flächenbündig

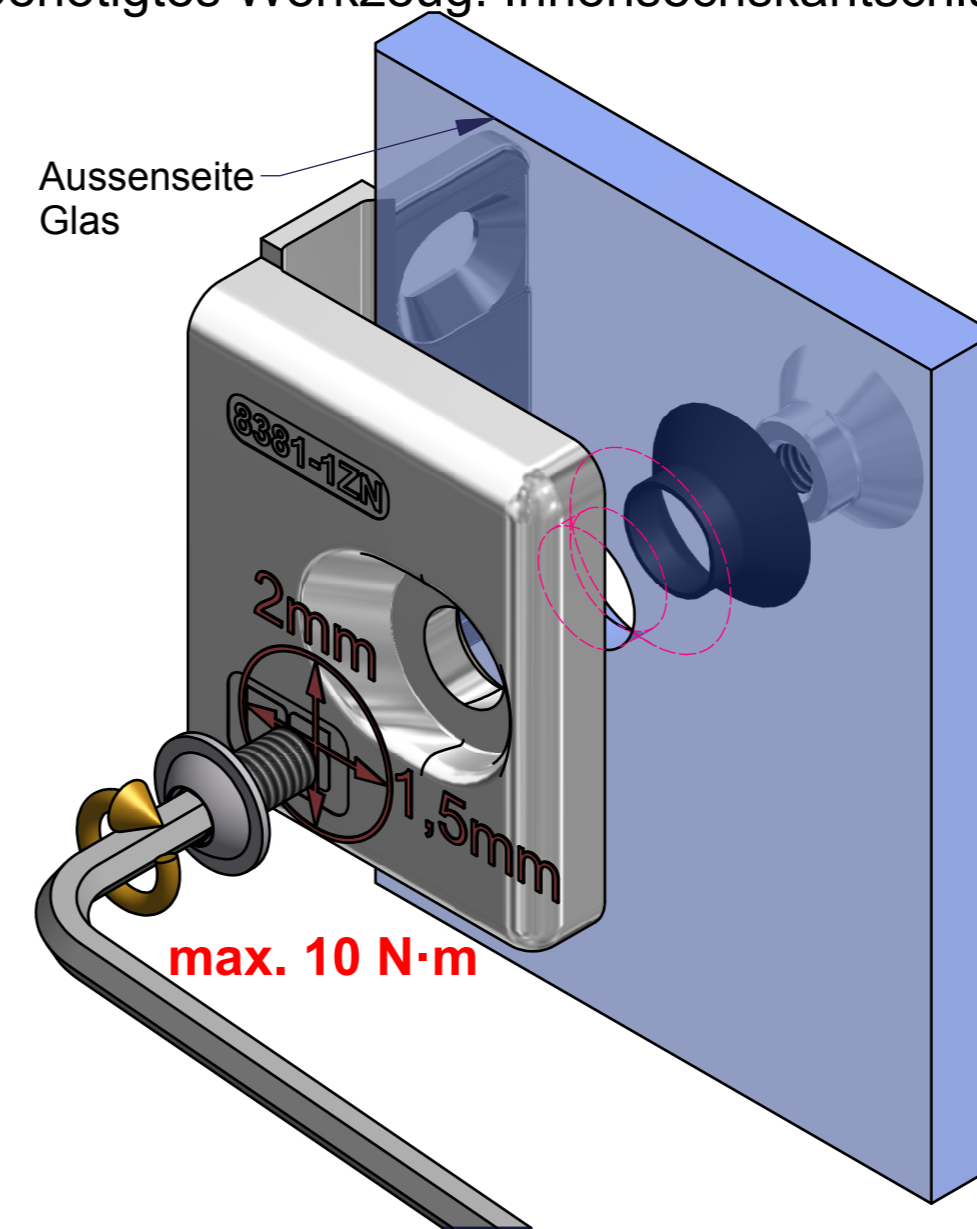
Befestigungsglasche innen

### Pflegehinweis:

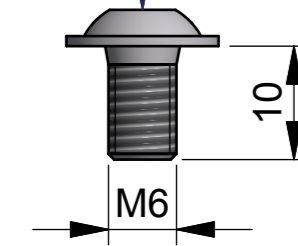
Die Duschbeschläge dürfen nur mit warmen Wasser und einem weichen Tuch (z.B. Mikrofaser) feucht abgewischt und gegebenenfalls nachgetrocknet werden. Scharfe, aggressive, alkalische oder chlorhaltige Reiniger, Scheuermittel (z.B. Stahlwolle) oder Lösungsmittel dürfen nicht verwendet werden.

Die Befestigungsschraube mittig in der Bohrung positionieren, um den grösstmöglichen Verstellbereich für die Einstellung der Dusche zu gewährleisten.

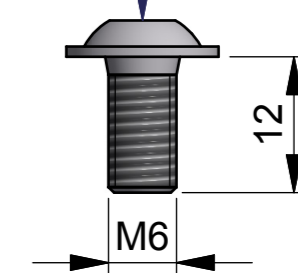
Benötigtes Werkzeug: Innensechskantschlüssel SW4mm



für 8 mm Glas  
(eingebaut)



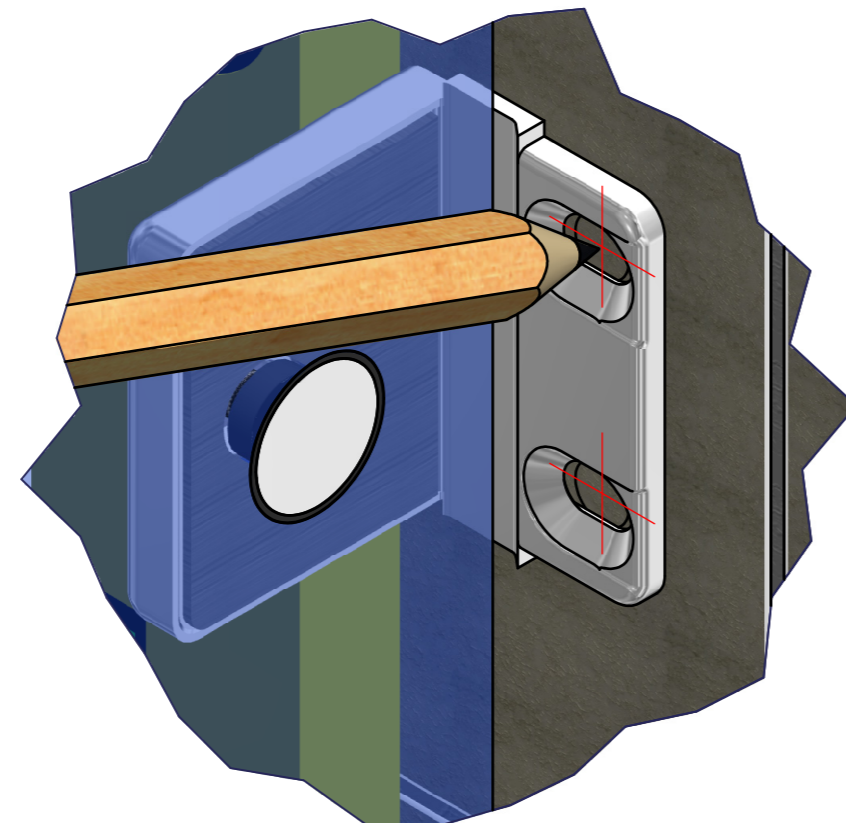
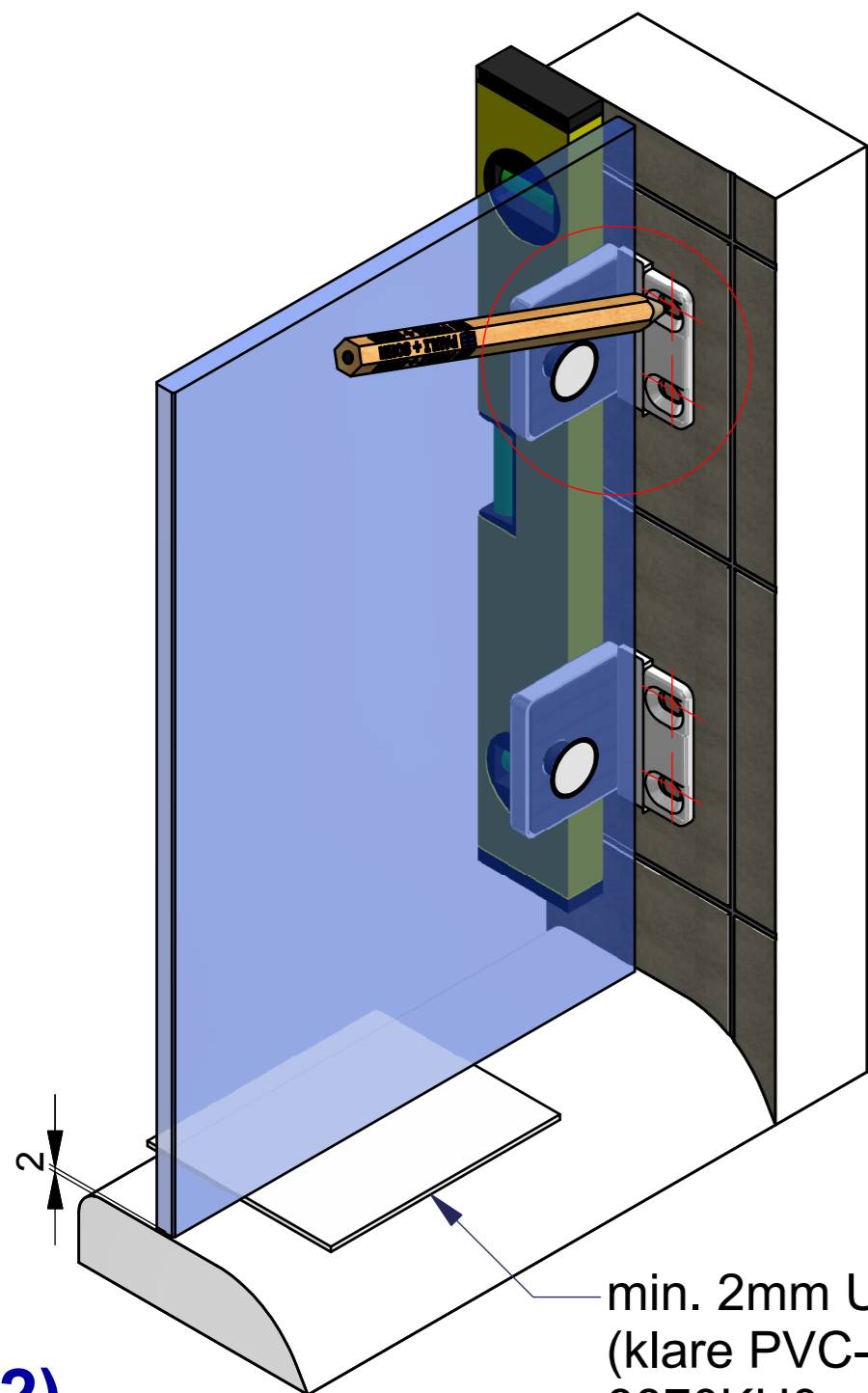
für 10 mm Glas  
(beiliegend)



1)

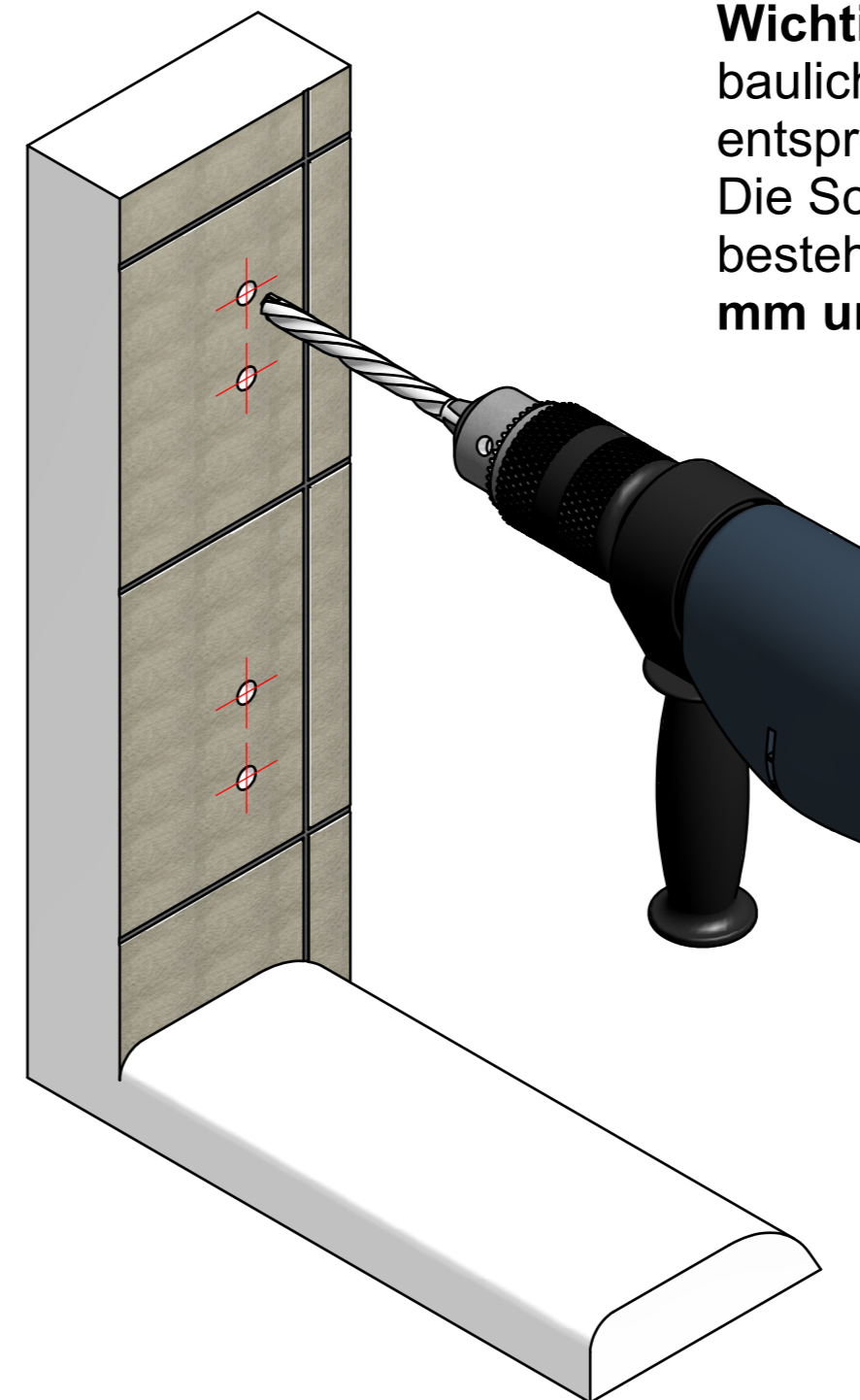
Bis zum Erreichen des max. Anzugsmomentes von 10N·m anziehen.  
Nach ca. 15 Minuten noch einmal auf das max. Anzugsmoment nachziehen.

Aufsetzen des Seitenteils auf den Wannen- bzw. Duschtassenrand mit den vormontierten Winkeln um die Position der Bohrungen für die Wandlaschen anzuzeichnen.

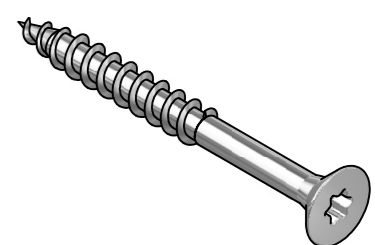


min. 2mm Unterlegematerial  
(klare PVC-Streifen, z.B. 8870KU0 o.Ä.)

**Wichtig:** Schrauben und Dübel müssen an die jeweilige bauliche Situation angepasst sein! Der Bohrer ist entsprechend der Größe der Dübel zu wählen. Die Schrauben sollten aus Edelstahl A2 oder A4 bestehen und einen Senkkopfdurchmesser von **min. 10 mm** und **max. 12 mm** aufweisen.



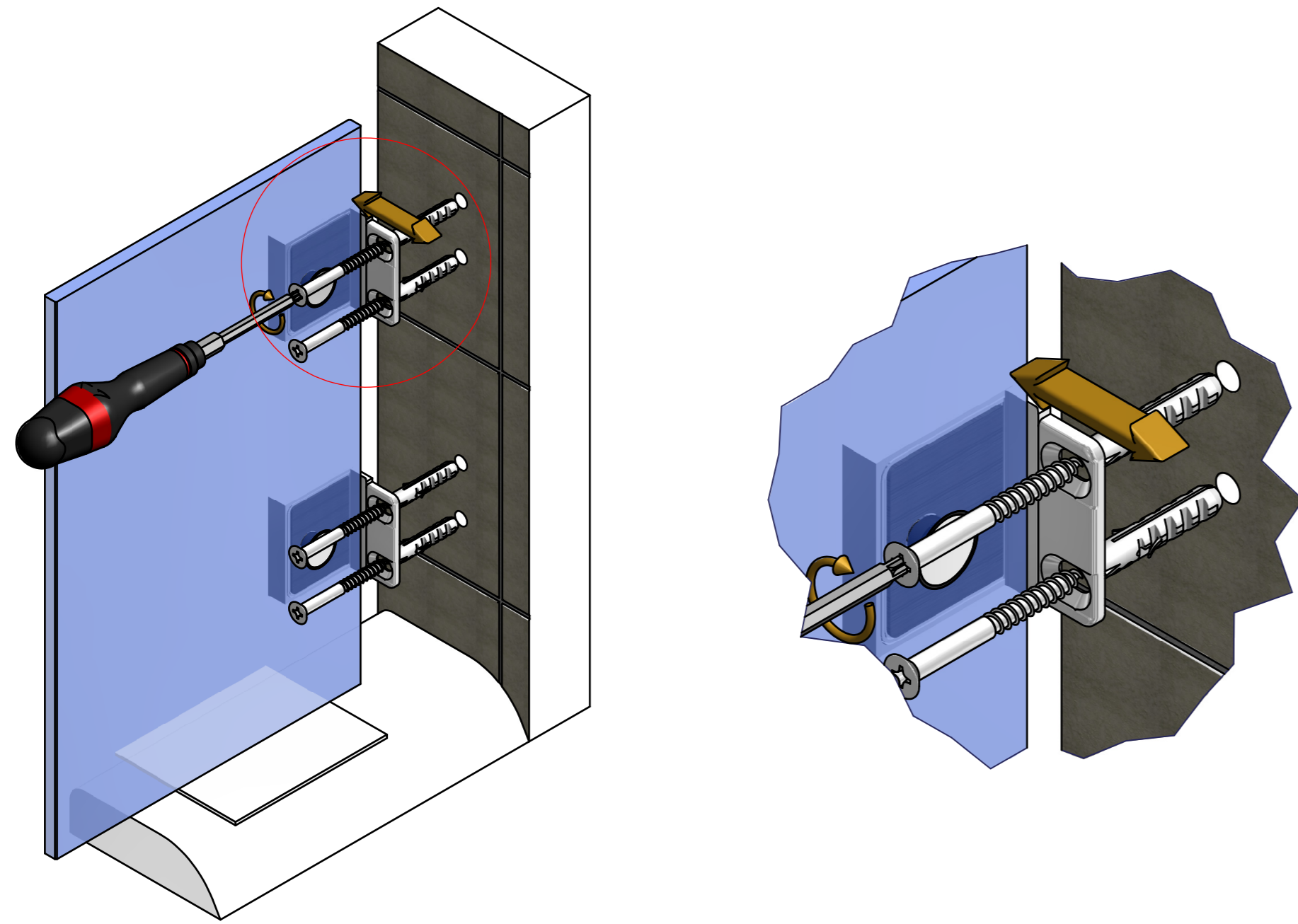
z.B. Z092VA



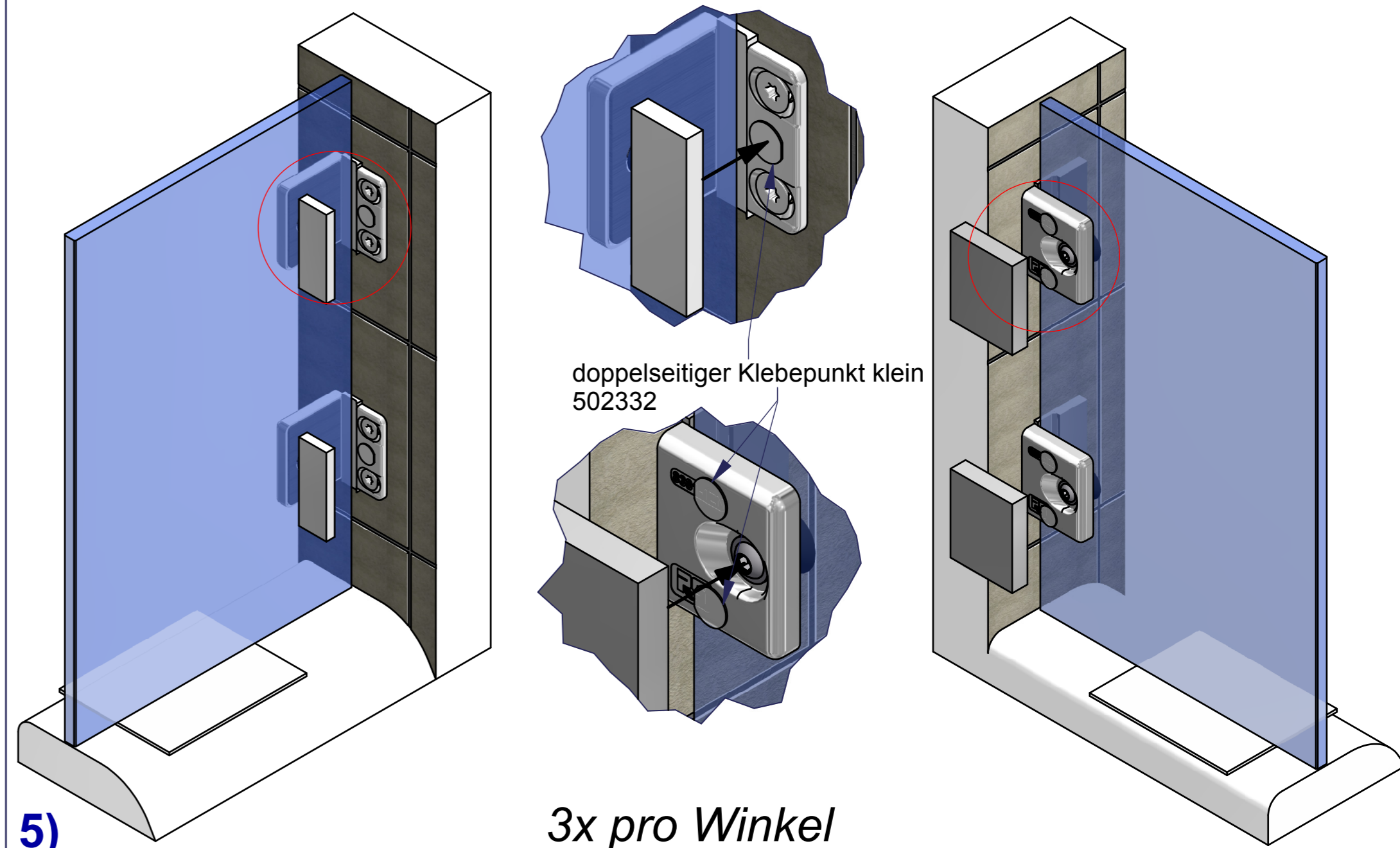
2x pro Winkel

3)





Zur Fixierung der Abdeckkappen 8381-2ZN und 8381-3ZN liegen den Beschlägen doppelseitige Klebepunkte, Best.-Nr. 502332, bei.



3x pro Winkel

4)

5)

Glasbearbeitung für 8mm Glas

