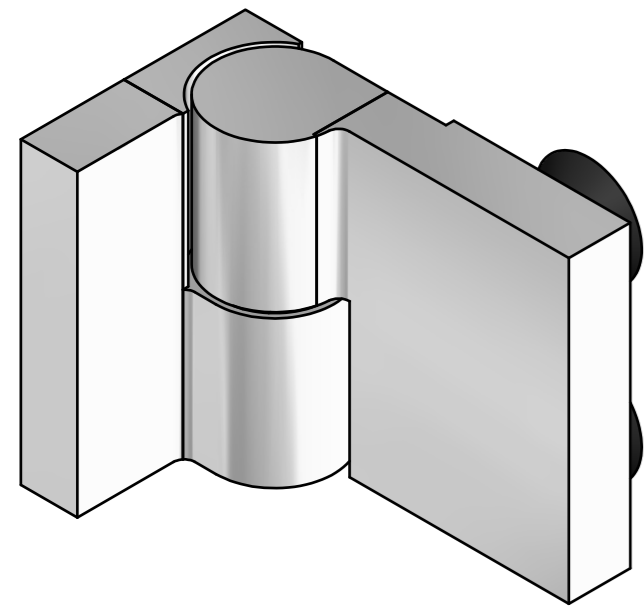


Montageanleitung

Duschtürband mit Hebe-Senkfunktion
 Nivello+
 Glas-Wand 90°
 8360ZN-L



links montiert nach aussen öffnend

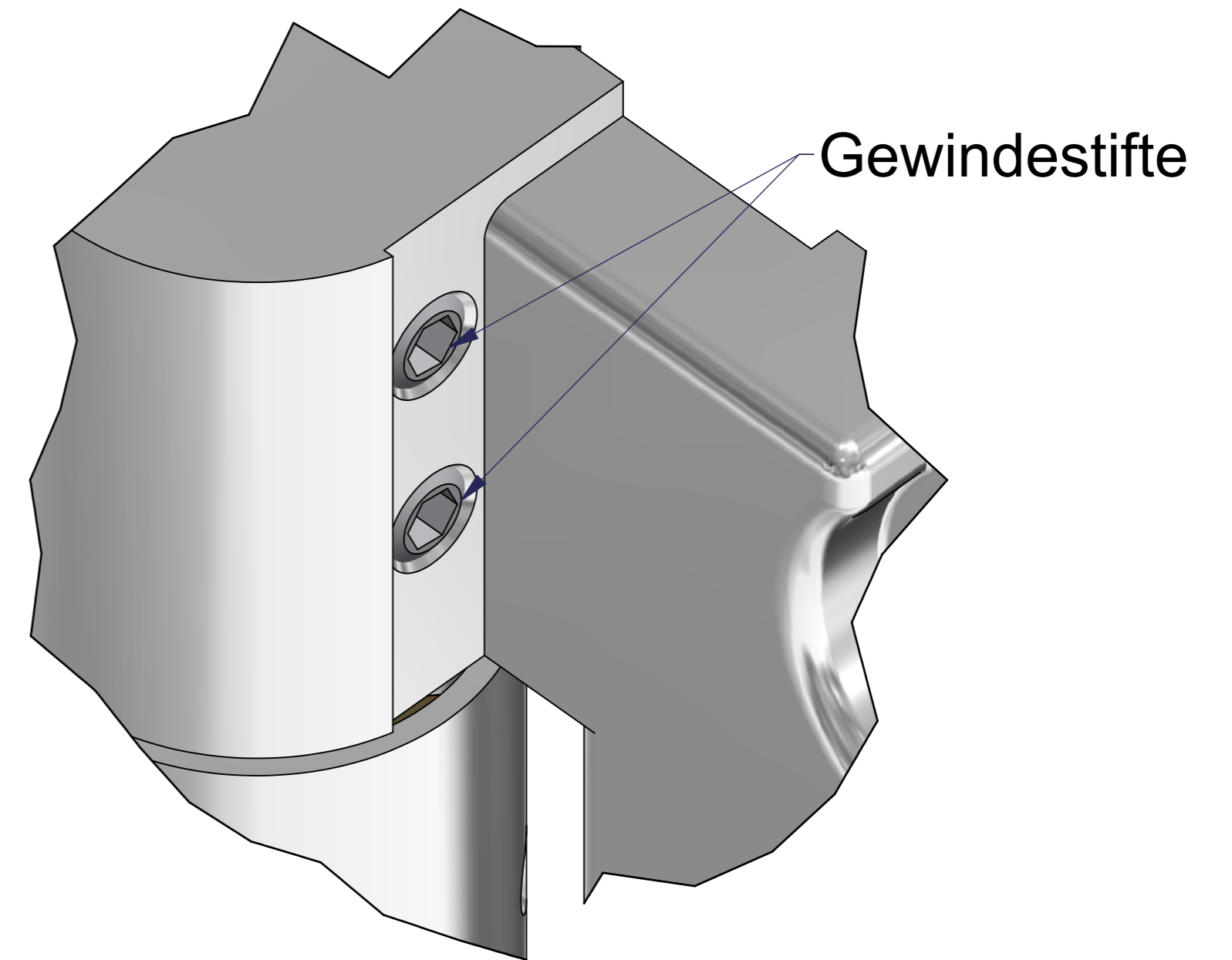
Glasstärke 8 und 10mm
 Glasbefestigung flächenbündig
 Befestigungsglasche aussen

Tragfähigkeit (2 Bänder):
 36kg entsprechen einem Glstürflügel von
 900 x 2000 mm bei einer Glasdicke von 8mm

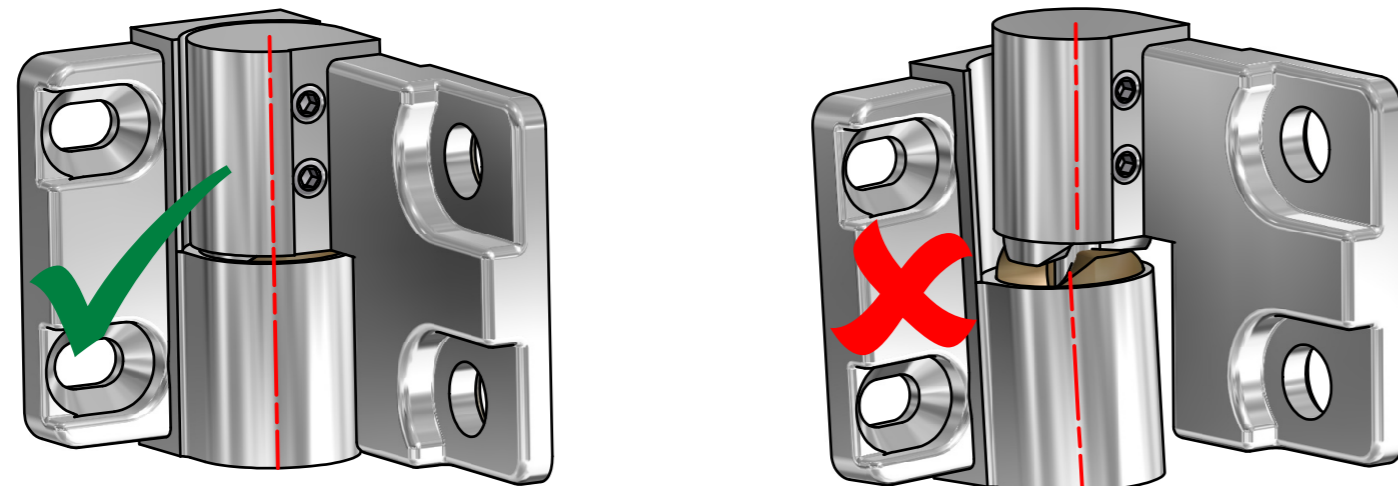
Pflegehinweis:

Die Duschbeschläge dürfen nur mit warmen Wasser und einem weichen Tuch (z.B. Mikrofaser) feucht abgewischt und gegebenenfalls nachgetrocknet werden. Scharfe, aggressive, alkalische oder chlorhaltige Reiniger, Scheuermittel (z.B. Stahlwolle) oder Lösungsmittel dürfen nicht verwendet werden.

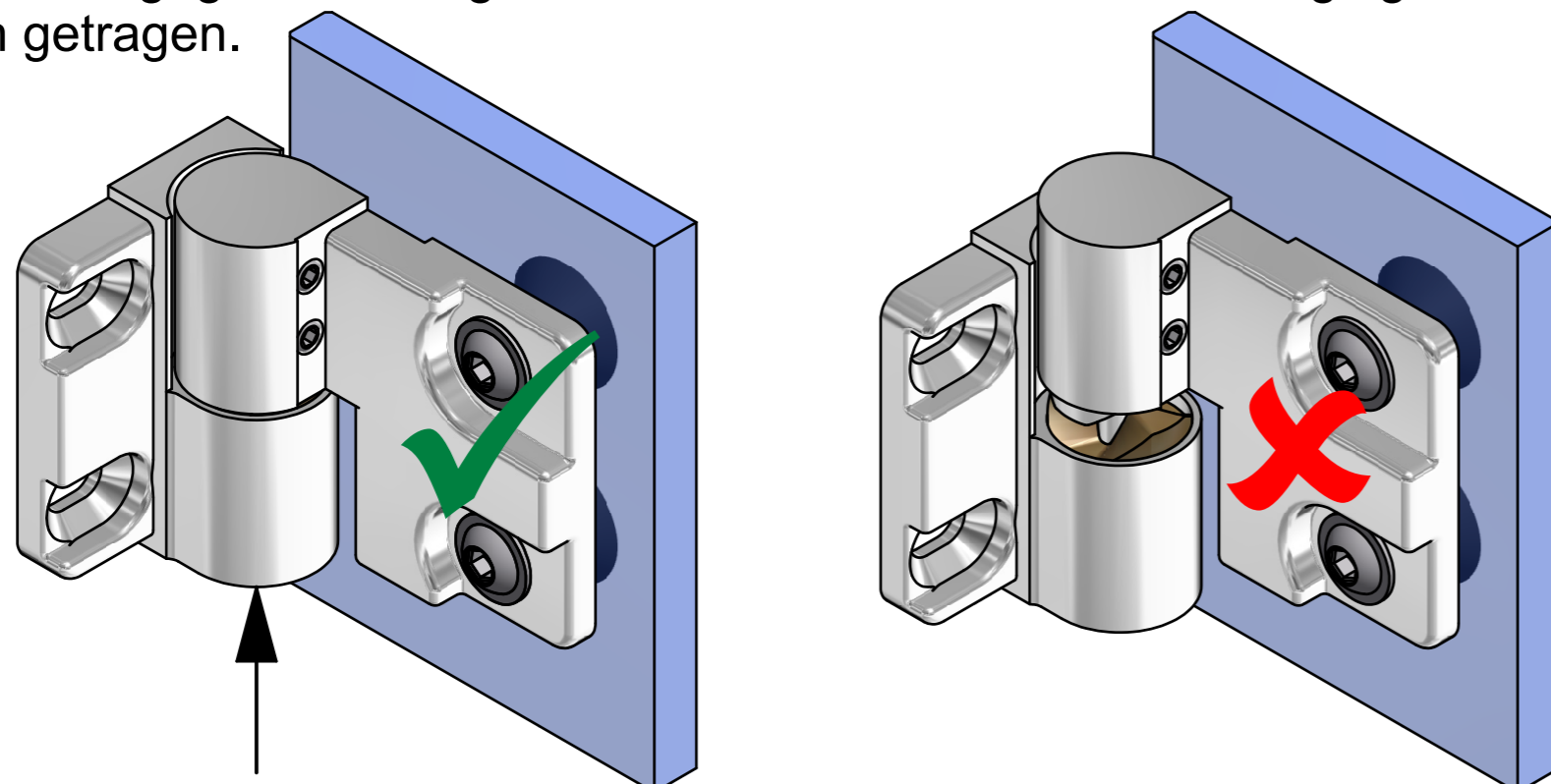
Bitte achten Sie vor der Montage bei allen Nivello- und Nivello+-Duschbändern darauf, daß die beiden Gewindestifte zur Nulllageneinstellung weit genug heraus gedreht sind und keinen Kontakt zu den inneren Bauteilen der Nulllageneinstellung haben.



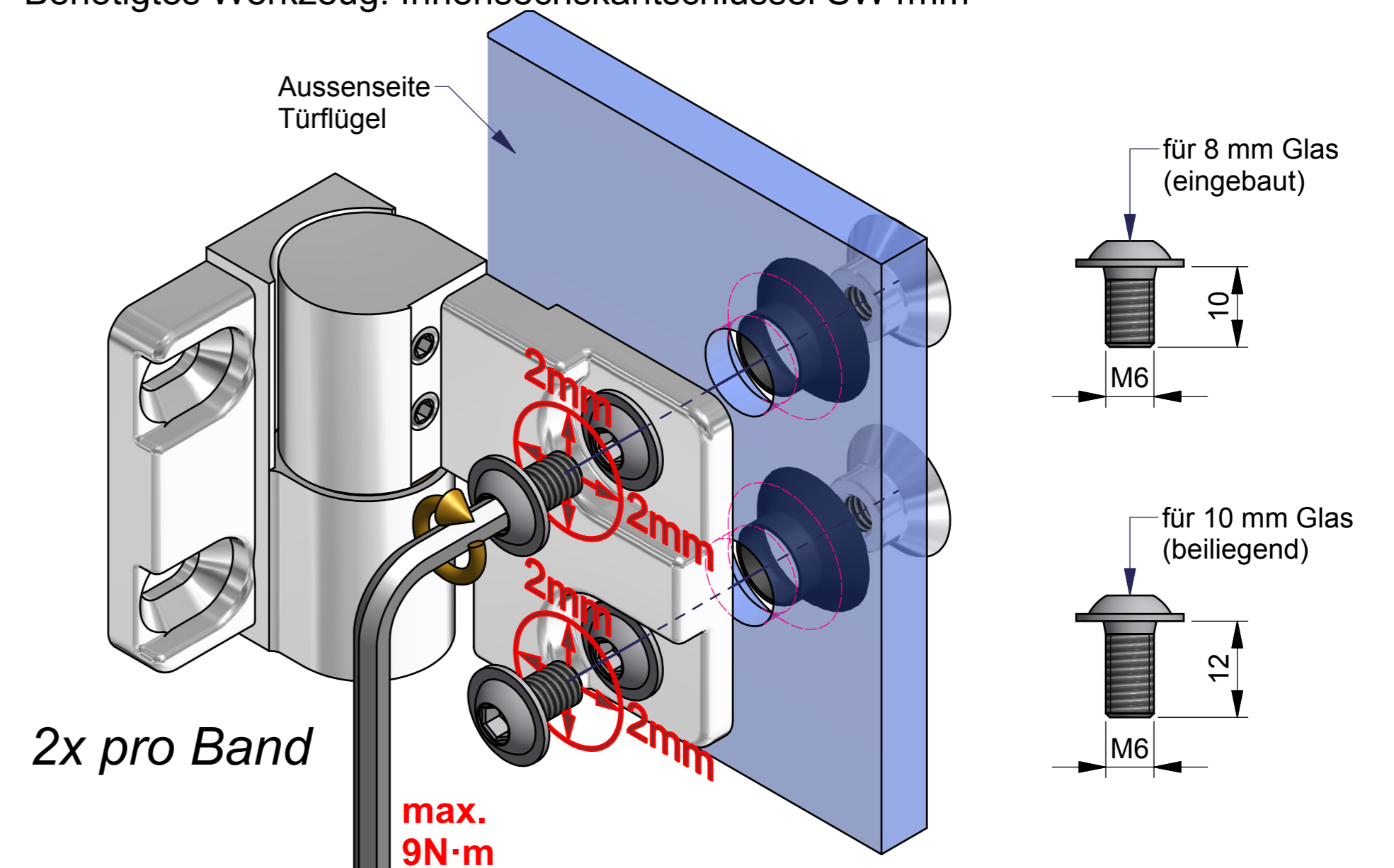
Bitte achten Sie darauf, dass die Achsen von Wandlasche und Flügelteil immer zu einander stehen.



Beim Anzeichnen und bei der Montage an der Wand drücken Sie bitte immer bei beiden Bändern die Wandlasche gegen das Flügelteil hoch. Dadurch wird das Türflügelgewicht von beiden Bändern getragen.

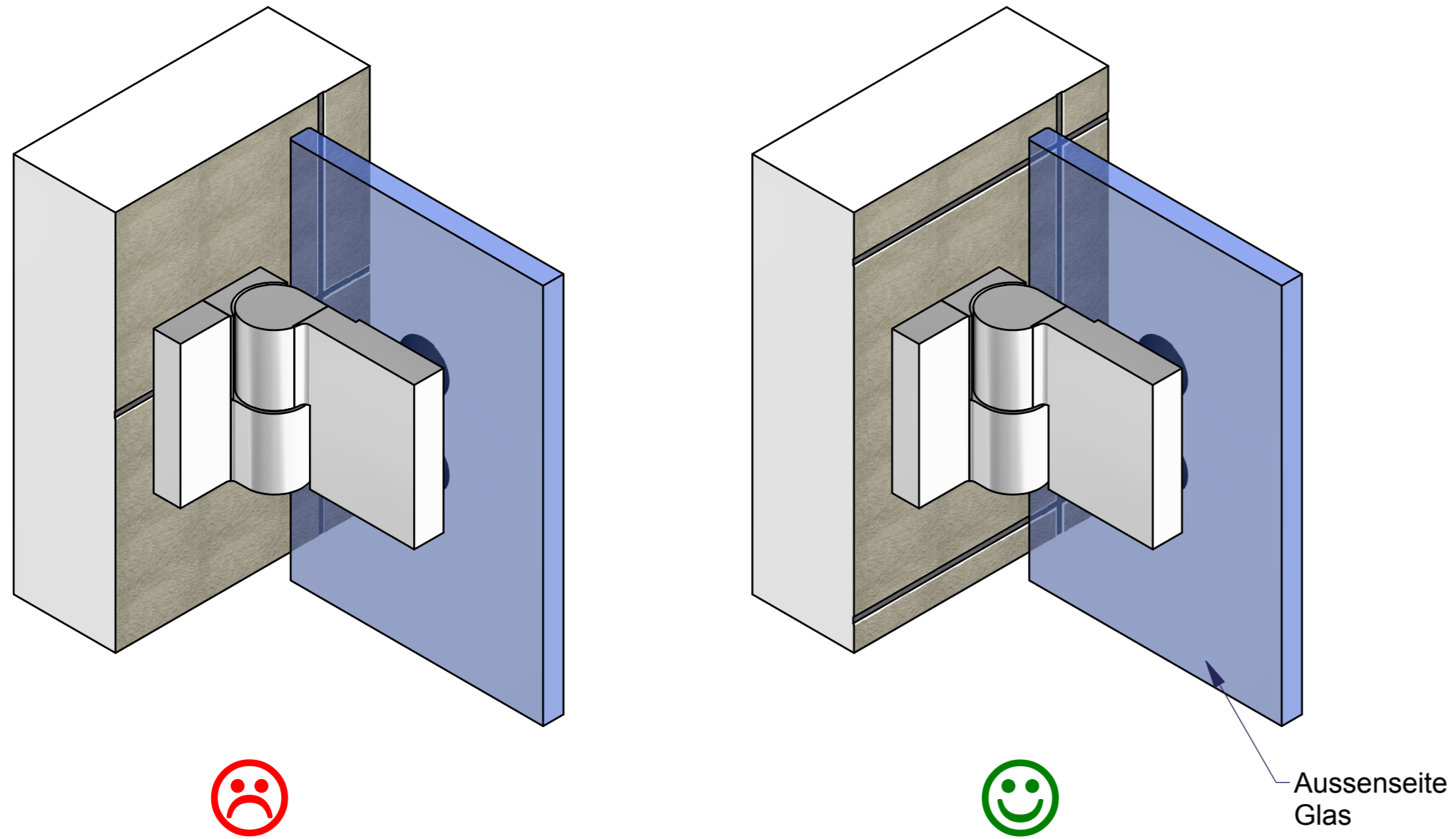


Die Befestigungsschrauben mittig in den Bohrungen positionieren, um den grösstmöglichen Verstellbereich für die Einstellung der Dusche zu gewährleisten. Benötigtes Werkzeug: Innensechskantschlüssel SW4mm



2) Bis zum Erreichen des max. Anzugsmomentes von 9N·m anziehen. Nach ca. 15 Minuten noch einmal auf das max. Anzugsmoment nachziehen.

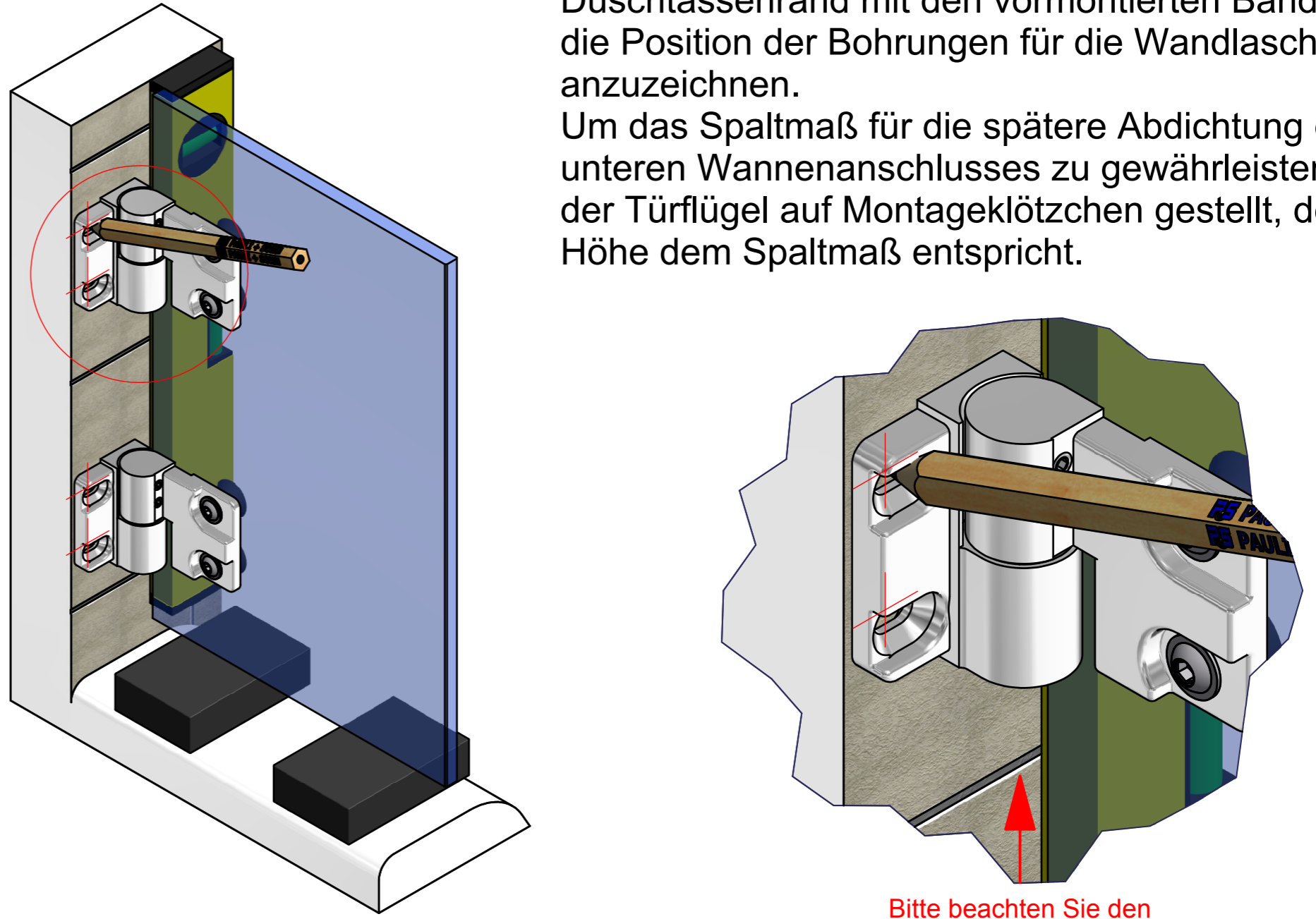
Um ein Kippen der Drehachse zu verhindern, sollten die Beschläge immer vollflächig auf einer Fliese montiert werden!



3)

Aufsetzen des Seitenteils auf den Wannens- bzw. Duschtassenrand mit den vormontierten Bändern um die Position der Bohrungen für die Wandlaschen anzuzeichnen.

Um das Spaltmaß für die spätere Abdichtung des unteren Wannenschlusses zu gewährleisten, wird der Türflügel auf Montageklötzchen gestellt, deren Höhe dem Spaltmaß entspricht.



4)

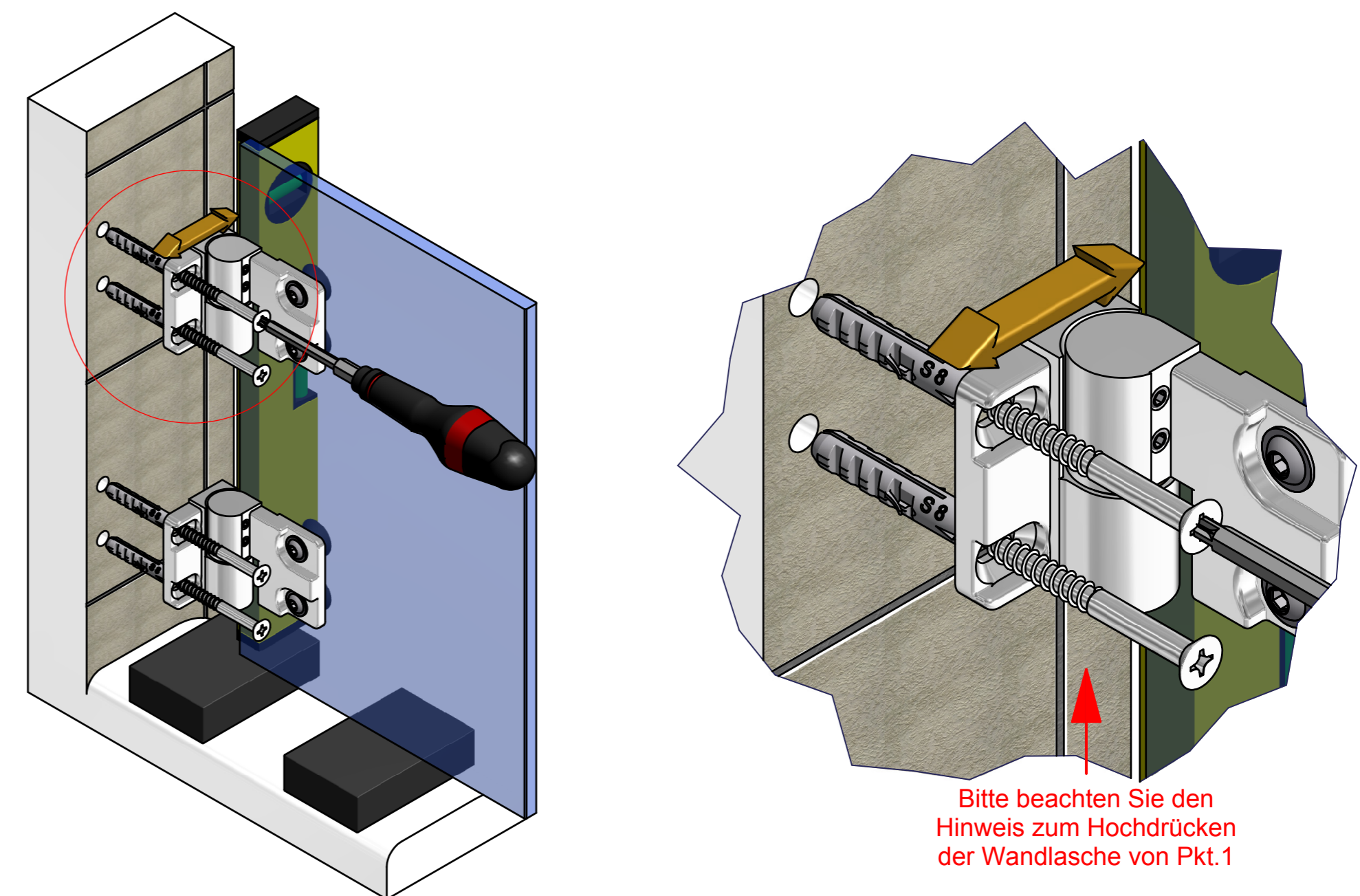
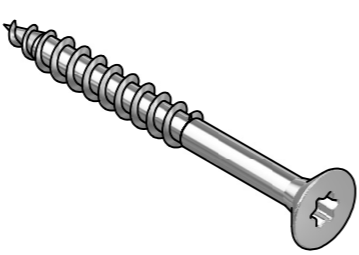
Bitte beachten Sie den Hinweis zum Hochdrücken der Wandlasche von Pkt.1

Wichtig: Schrauben und Dübel müssen an die jeweilige bauliche Situation angepasst sein! Der Bohrer ist entsprechend der Größe der Dübel zu wählen. Die Schrauben sollten aus Edelstahl A2 oder A4 bestehen und einen Senkkopfdurchmesser von **min. 10 mm und max. 12 mm** aufweisen.



2x pro Band

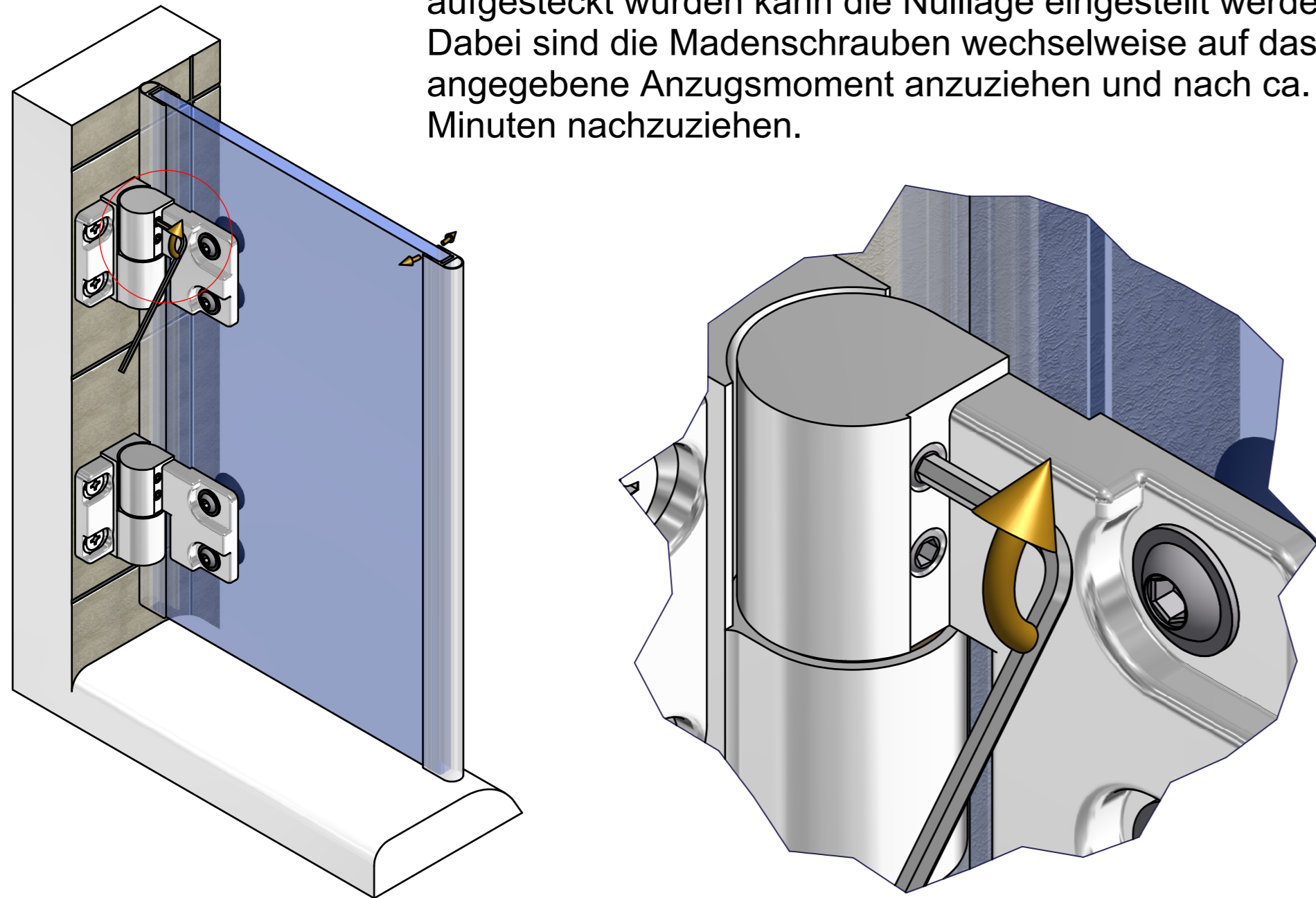
z.B. Z092VA



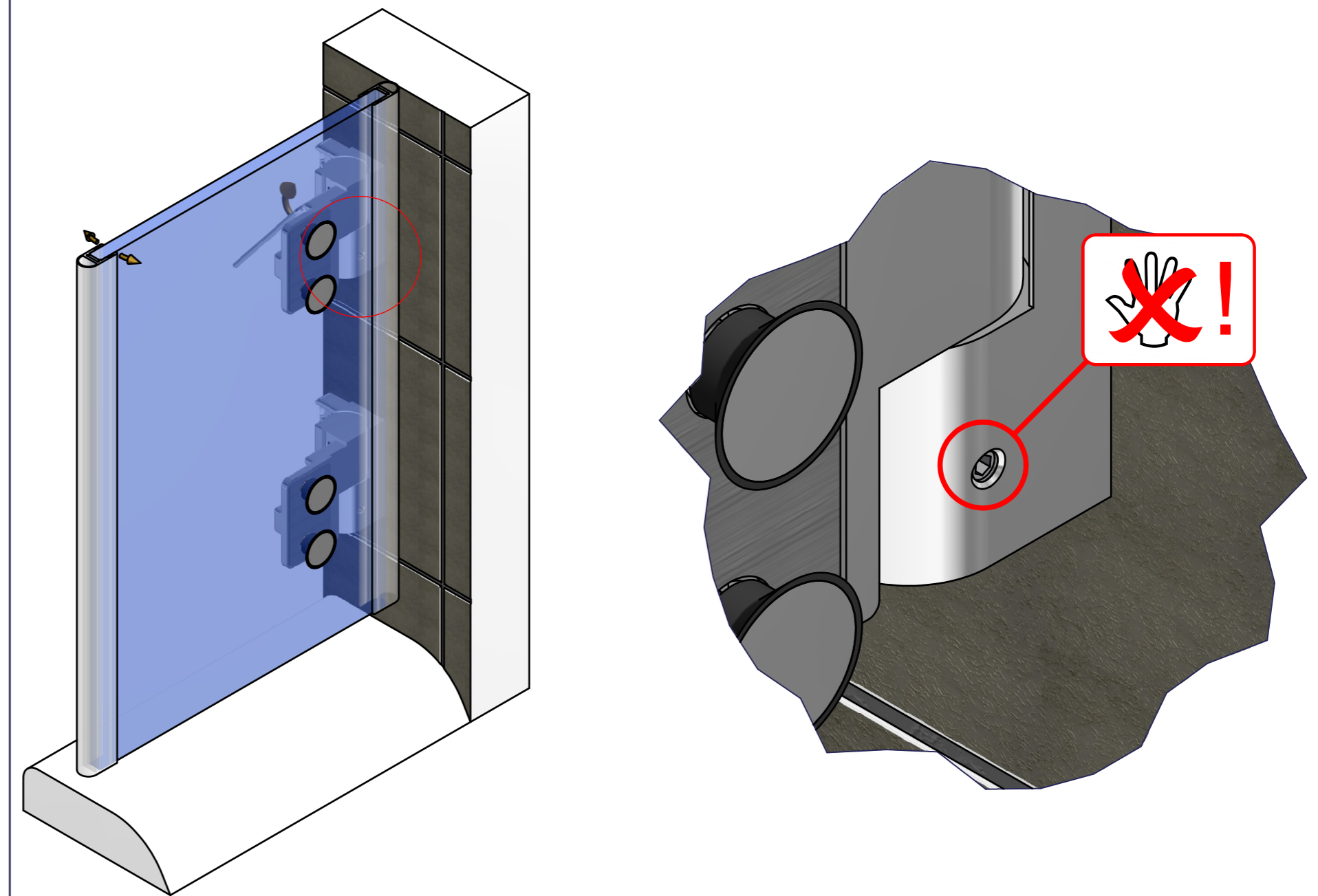
6)

Bitte beachten Sie den Hinweis zum Hochdrücken der Wandlasche von Pkt.1

Wenn der Türflügel ausgerichtet ist und alle Dichtprofile aufgesteckt wurden kann die Nulllage eingestellt werden. Dabei sind die Madenschrauben wechselweise auf das angegebene Anzugsmoment anzuziehen und nach ca. 15 Minuten nachzuziehen.

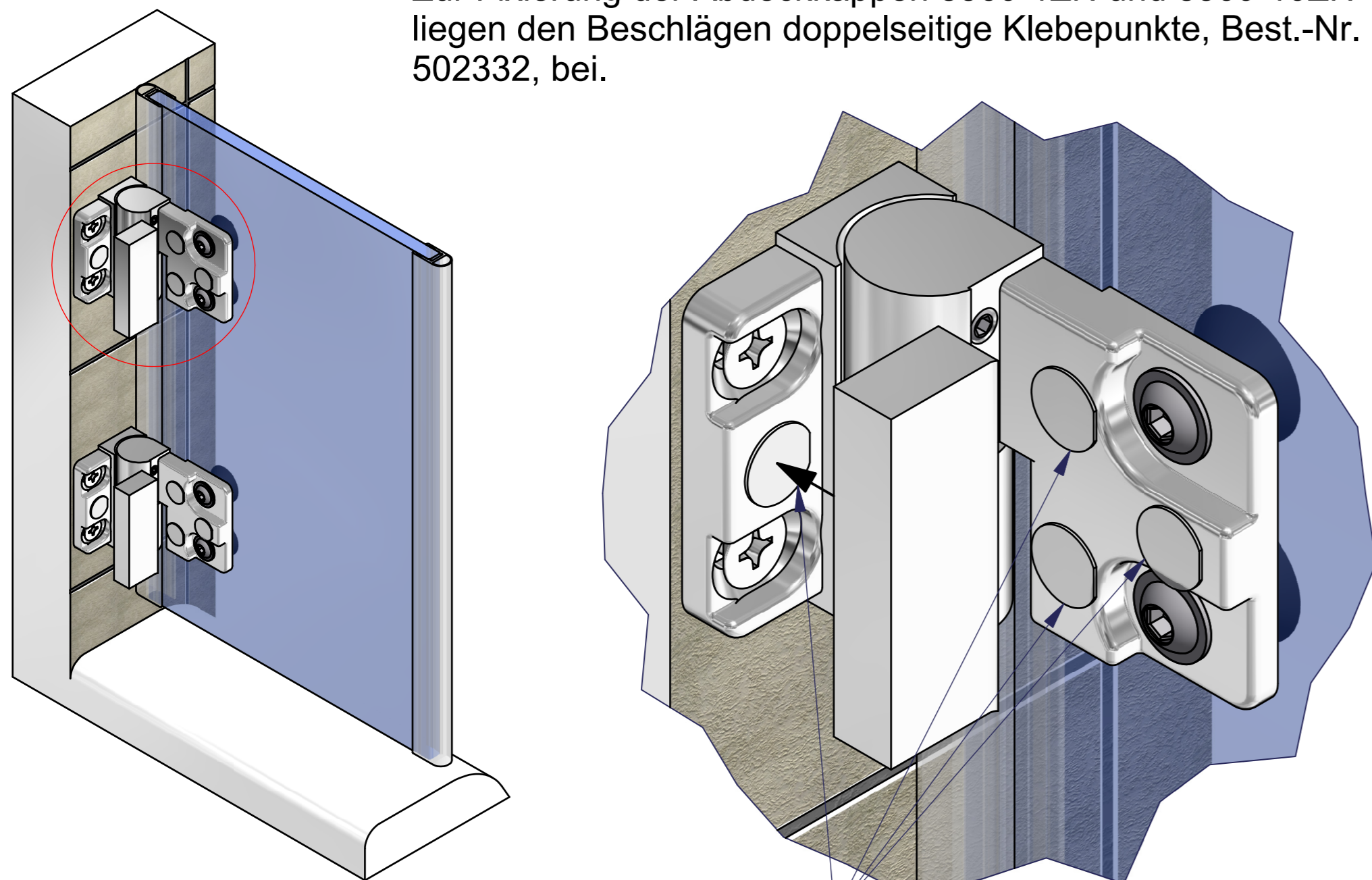


max. 4,7 N·m 2x pro Band

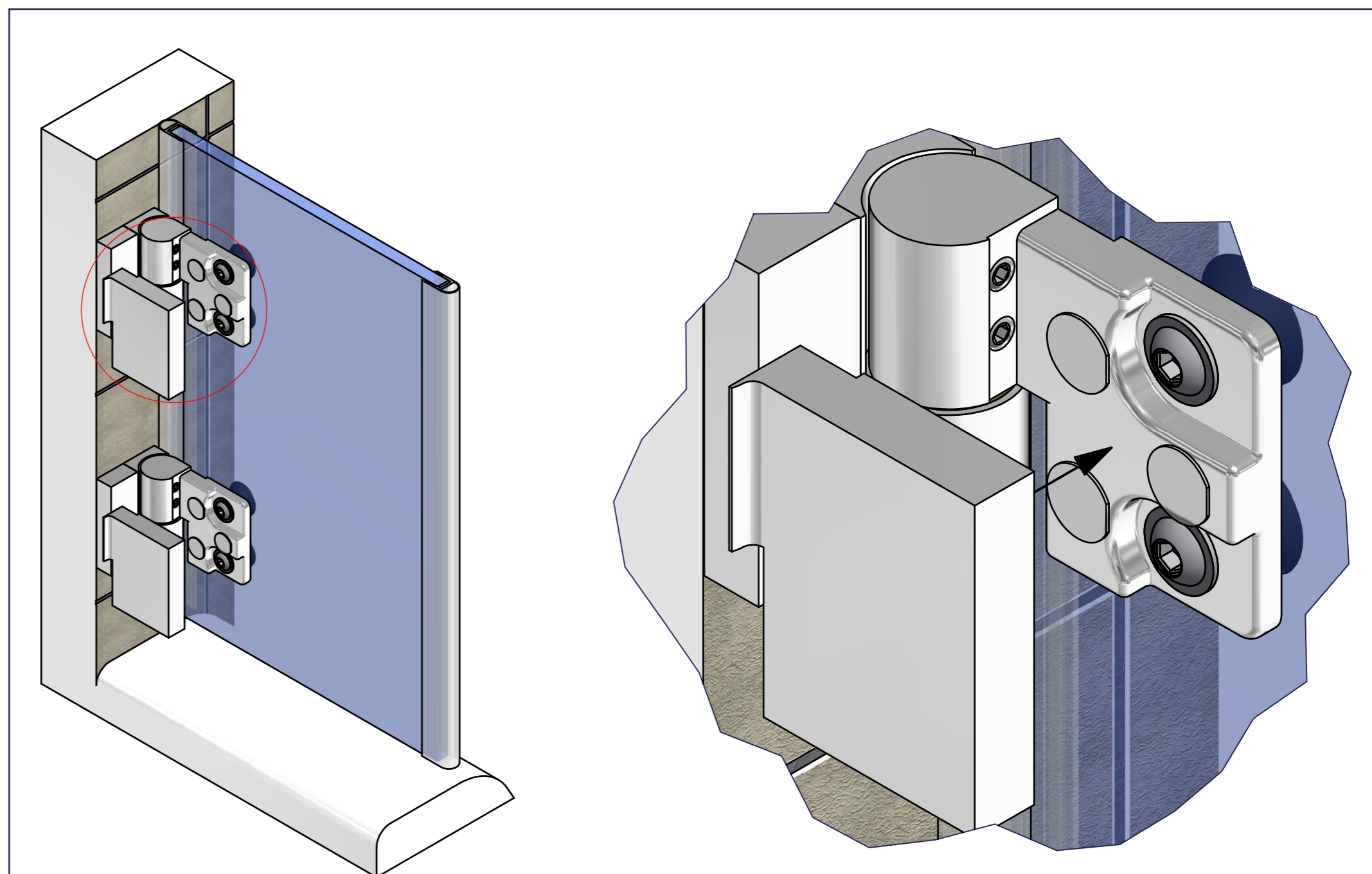


8)

Zur Fixierung der Abdeckkappen 8360-1ZN und 8360-10ZN liegen den Beschlägen doppelseitige Klebepunkte, Best.-Nr. 502332, bei.

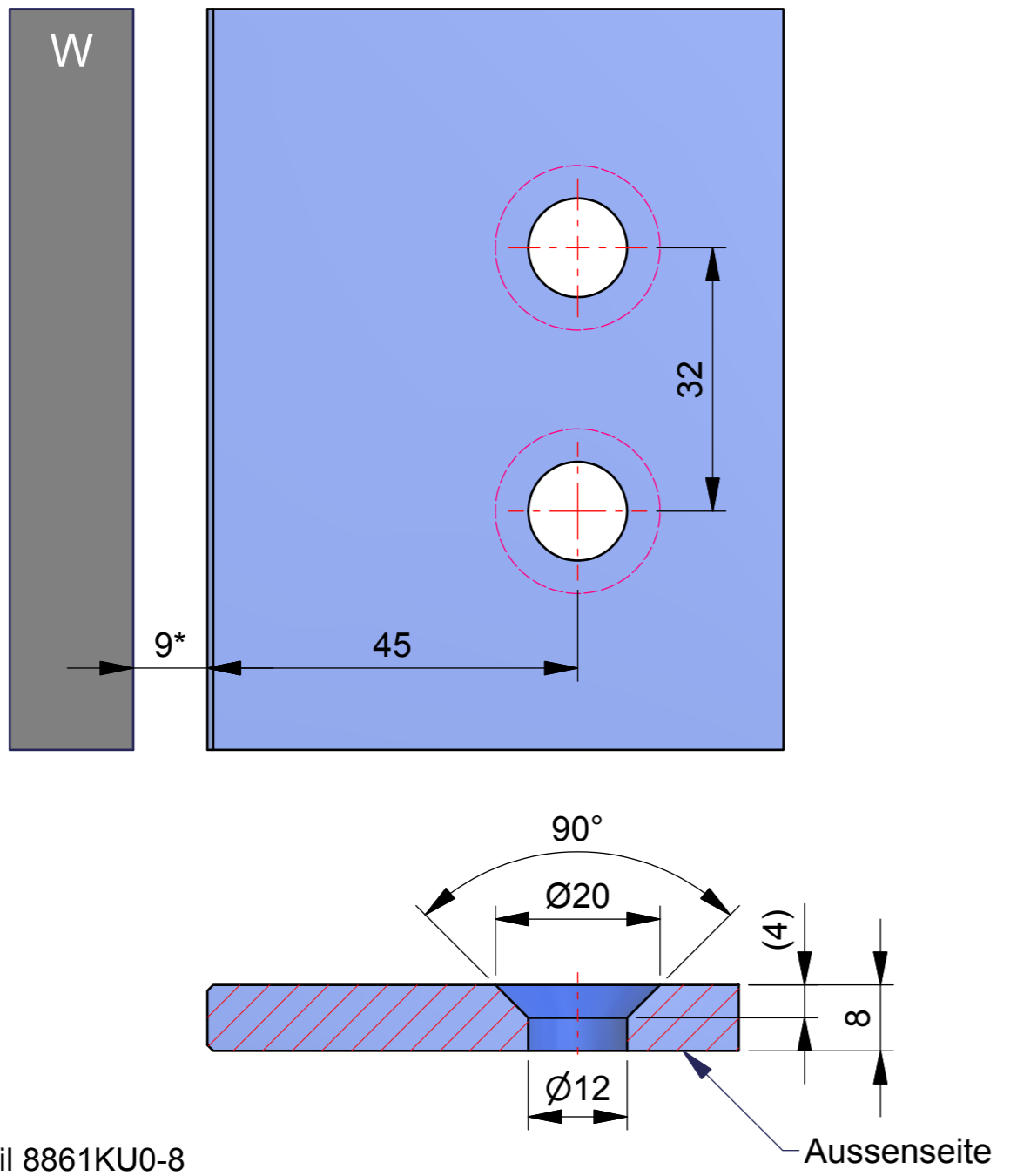


502332,
doppelseitiger Klebepunkt klein



10)

Glasbearbeitung für 8mm Glas



* bei Verwendung von Dichtprofil 8861KU0-8