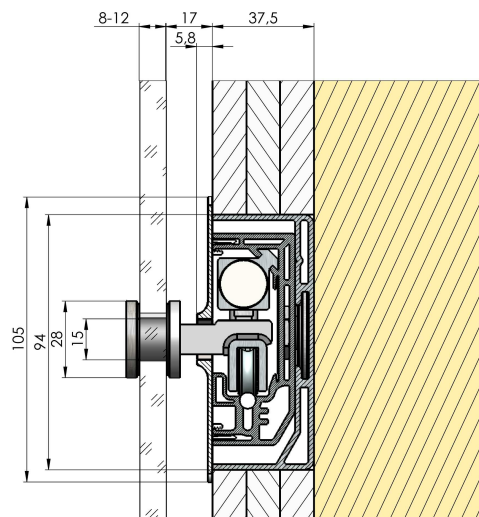


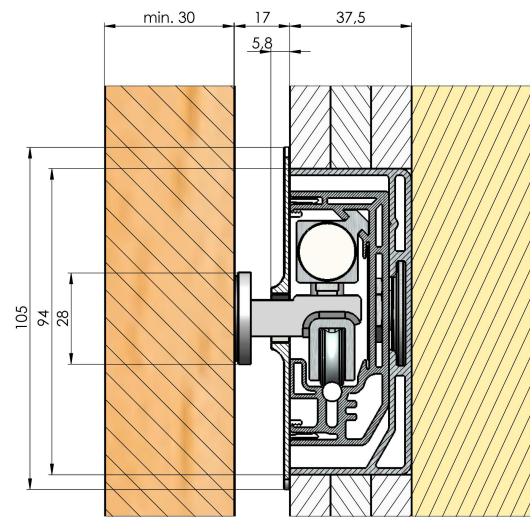
# montageanleitung

wandintegriertes schiebetuersystem  
astec il.10

25.09.2015



montageset glastuere



montageset holztuere

1. vollstaendigkeit der gelieferten teile anhand des packzettels pruefen.  
das wandinbauset wird vormontiert geliefert.

2. werkzeug und arbeitsmaterial bereit legen:

- bohrmaschine
- torxschraubenzieher T20
- inbusschluessel gr. 3, 5 und 6
- steckschluessel gr. 17

optional:

- mauernutfraese
- hebelholz
- acryl
- unterlegmaterial

### 3. vorbereiten der wand

#### 3.1. massive wand

einbringen der nut in die wand. bei stein oder betonwaenden empfiehlt sich z.b. die nutzung einer mauernutfraese. der nutboden sollte parallel zur wandoberflaeche sein. bei der lage der nut in der wand muss sich stets an die von astec gelieferten auftragszeichnungen gehalten werden.

um spaeter den beschlag optimal montieren zu koennen, sollte die nut etwas groesser als das wandprofil dimensioniert sein. hierbei empfehlen wir + 2 mm in der hoehe und + 10 mm in der breite. die tiefe der nut muss exakt vorbereitet sein.

vorbereitungen an der wand koennen ggf. durch vorhergehende gewerke uebernommen werden (z.b. gipser, mauerer, elekriker etc.).

#### 3.2. leichtbauwand

bei einer leichtbauwand mit stahlstaendern muss die verstaerkte version verwendet werden (z.b. 75/40-2mm blech). bei einer leichtbauwand kann beim anbringen der gipskartonplatten gleich ruecksicht auf den einbau des schiebetuerbeschlags genommen werden. hier empfiehlt sich ebenfalls eine groessere dimensionierung der nut, um die folgende montage zu erleichtern. empfohlen wird hier + 2 mm in der hoehe und + 10 mm in der breite. bitte kontrollieren, ob die befestigungsbohrungen im wandprofil auf den stahl- oder holzstaendern liegen.

### 4. montage des wandprofils

das wandprofil mittig in die zuvor eingebrachte nut halten, die bohrloecher anzeichnen und anschliessend das wandprofil entfernen. bei der montage am mauerwerk loecher  $\varnothing$  8 mm bohren und die mitgelieferten duebel einschlagen. bei leichtbauwaenden (aus stahlprofilen) die mitgelieferten bohrschrauben 4,8 x 16 mm zur befestigung des wandprofils verwenden. es ist dringend darauf zu achten, die exzeterschrauben vor dem befestigen des wandprofils in die dafuer vorgesehene nut einzufuehren. lotrechte der vorderen profilflaeche kontrollieren. bei starken abweichungen muss die nut nachgearbeitet oder das profil ggf. unterlegt werden.

### 5. montage des tragprofils

5.1. tragprofil mittig vor das wandprofil halten. exzeterschrauben in position bringen. anschliessend das tragprofil mit den dafuer vorgesehenen oeffnungen ueber die exzeterschrauben stuelpen, und mit den justiermuettern sichern. justiermuettern nur handfest anziehen. nun mittels inbusschluessel und setzlatte das tragprofil ins wasser richten. anschliessend die justiermuettern festziehen.

5.2. einbringen der inneren abdeckung. diese hierzu in die dafuer vorgesehene obere nut einfuehren und nach unten absenken.

5.3. die daempfer oder endanschlaege durch die vorbereiteten langloecher in die dafuer vorgesehene nut im tragprofil einbringen und positionieren. anschliessend stabilisatoren einbringen und gleichmaessig verteilen. alle elemente mit den fixierschrauben befestigen.

5.4. verfuellen der baufuge zwischen wandprofil und wandkonstruktion.

# montageanleitung

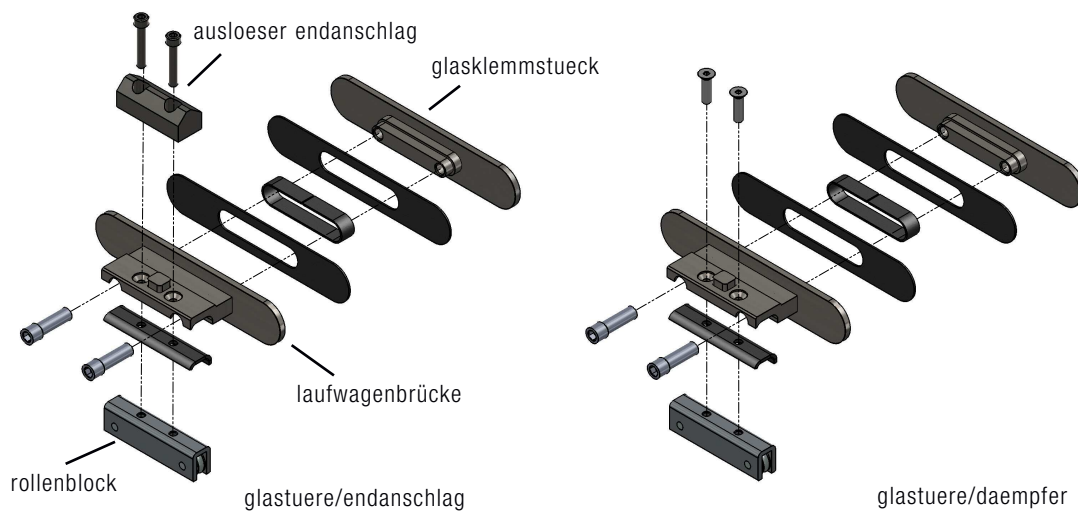
wandintegriertes schiebetuersystem  
astec il.10

25.09.2015

## 6. montage der laufwagen

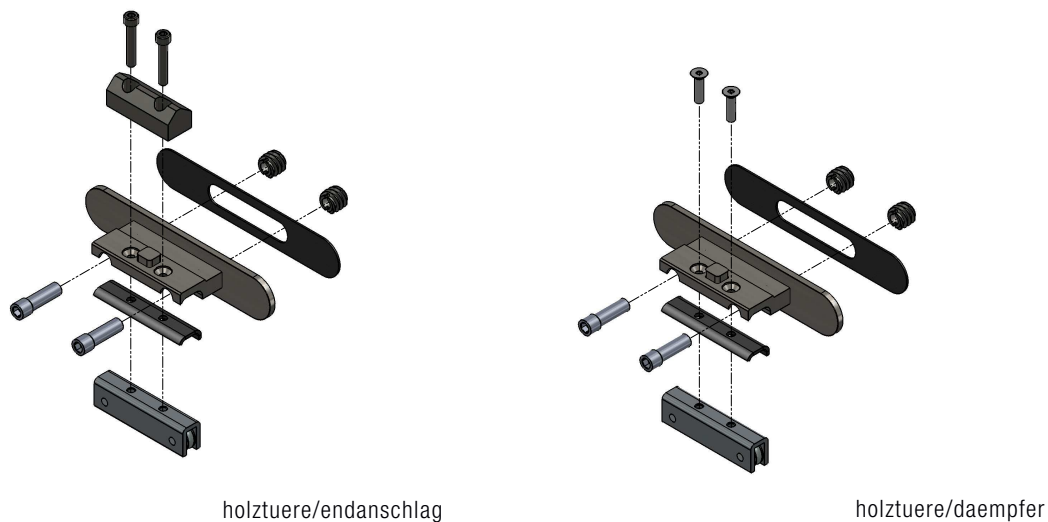
### 6.1. montage am glastuerblatt

die laufwagen demontieren, zwischenlagen in das langloch der glasscheibe einbringen.  
laufwagenbruecke und glasklemmstueck in das langloch einbringen, auf rechtwinkligkeit zur  
seitlichen glaskante pruefen und verschrauben. rollenbock mit zwischenlage und den ausloeser fuer  
den endanschlag oder den tuerdaempfer an die wagenbruecke montieren.  
verschraubungen sind mit einer schraubensicherung zu versehen.



### 6.2. montage am holztuerblatt

die laufwagen demontieren und gewindeeinsaetze in das holztuerblatt einbringen. laufwagenbruecke  
am holztuerblatt befestigen, auf rechtwinkligkeit zur seitlichen tuerblattkante pruefen und schrauben  
anziehen. rollenbock mit zwischenlage an die wagenbruecke montieren.  
verschraubungen sind mit einer schraubensicherung zu versehen.



## 7. montage der blenden

### 7.1. montage der blende unten

bevor die tuere eingehaengt wird, sollte die untere blende mittig auf das tragprofil montiert werden. hierzu die nasen in die dafuer vorgesehenen spalte einfuegen und anpressen. das einrasten der blende ist spuer- und hoerbar.

### 7.2. tuere einhaengen

anschliessend das tuerblatt incl. der vormontierten laufwagen einheben.

### 7.3. montage der blende oben

die obere blende montieren. hierzu kann analog zur montage der unteren blende vorgegangen werden. die obere blende dient als aushebesicherung.

## 8. montage der endsteine

die endsteine werden links und rechts zwischen die blenden montiert. hierzu kann der spalt zwischen den blenden z.b. mit einem hebelholz leicht vergroessert werden. die richtige position der endsteine ist erreicht, wenn beim verschieben ein leichtes klicken zu hoeren ist, bzw. wenn die aussenkante der endsteine plan mit den aussenkanten der blendenprofile uebereinstimmen.

wichtig: bei der montage der endsteine behutsam vorgehen, da sehr leicht sichtflaechen an den aluminiumblenden beschaedigt werden koennen.

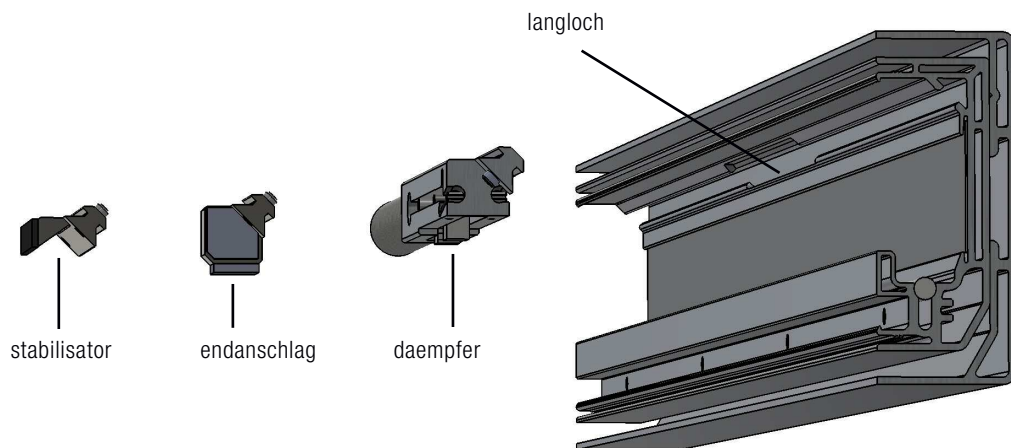
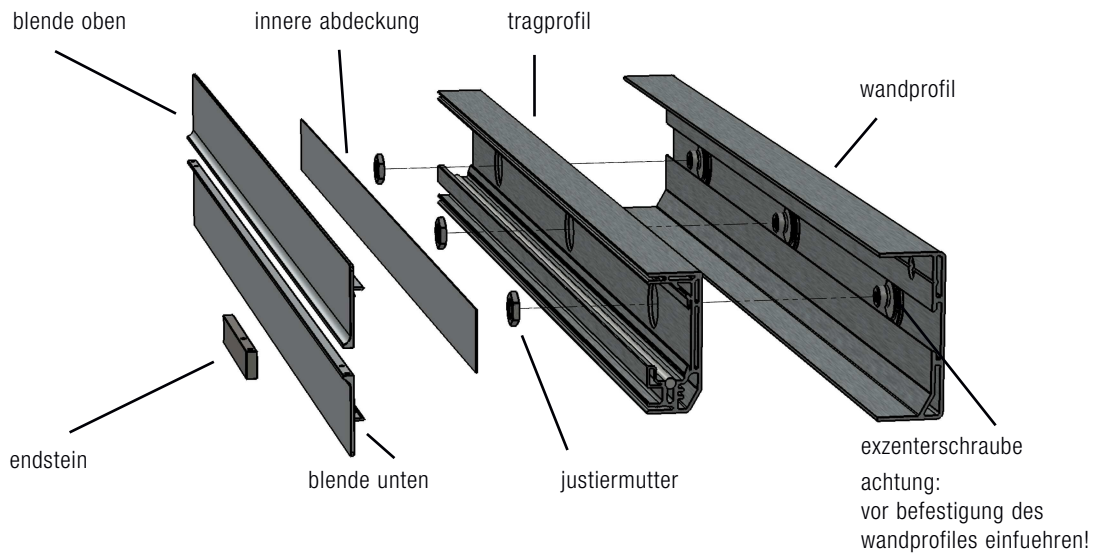
## 9. anbringen der bodenfuehrung

die montage der bodenfuehrung dient der senkrechten ausrichtung der tuere. die tuere muss lotrecht haengen. gleichzeitig muss darauf geachtet werden, dass die bodenfuehrung exakt parallel zum tuerblatt montiert ist, da sonst reibung entsteht.

# montageanleitung

wandintegriertes schiebetuersystem  
astec il.10

25.09.2015

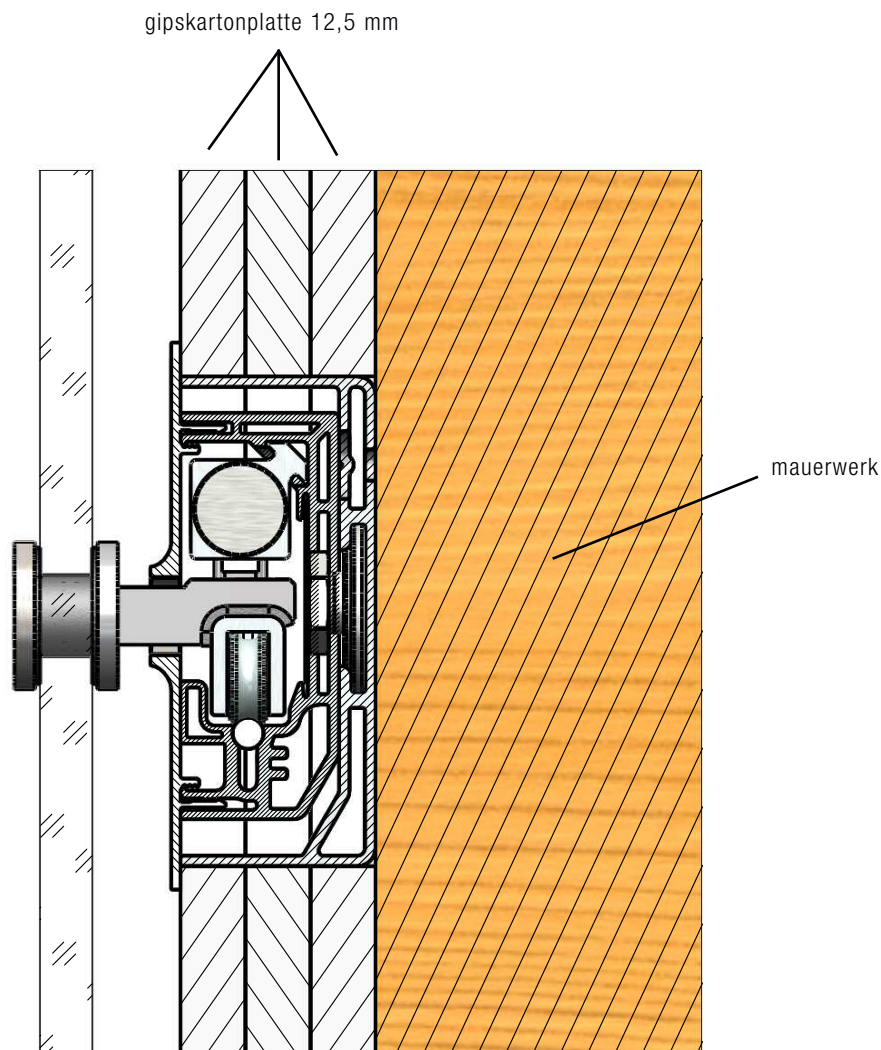


# montageanleitung

wandintegriertes schiebetuersystem  
astec il.10

25.09.2015

## montageempfehlung



# pflege- und wartungshinweise

---

## wandintegriertes schiebetuersystem astec il.10

25.09.2015

die einzelnen profile des il.10 sind aus aluminium hergestellt. nach praezisem zuschnitt und einer positionsgenauen bearbeitung werden alle profile eloxiert.

obwohl eloxiertes aluminium unter normalen atmosphaerischen bedingungen nicht korrodiert, ist eine laufende pflege zur erhaltung einer schoenen dekorativen oberflaeche ebenso unerlaesslich wie zur sicherung seiner hygienischen eigenschaften.

verwenden Sie zur regelmaessigen pflege einen handelsueblichen haushaltsreiniger und reinigen die oberflaechen mit einem weichen tuch. als generelle regel gilt: nur feucht abwischen, nicht nass reinigen. vermeiden Sie unbedingt kratzende, scheuernde reinigungsmittel bzw. reinigungswerkzeuge.