



design

beschlaege

systeme

■ beschlaege

astec schiebetuerbeschlag

beschlag inline il.10. der vorwiegend aus aluminium gefertigte beschlag inline il.10 mit feinen, individualisierbaren edelstahlakzenten bietet auf basis seiner hohen fertigungsqualitaet und seiner puristischen gestaltung ein hohes mass an eleganz und klarheit. der kunstgriff: der hauptteil des beschlags wird in die wand integriert (37,5 mm tief, 94 mm hoch), so dass ausschliesslich aluminium- und edelstahloberflaechen in verbindung mit dem glas der schiebetuer zu sehen sind: zwei blenden mit jeweils 45 mm sowie die 15 mm breite nut, die auf wunsch farbig hinterlegt werden kann. vielfaeltiger gestaltungsspielraum fuer wohnbereiche, moebelbau, buero- und praesentationsraeume. il.10 verfuegt ueber einen ausgereiften daempfmeechanismus auch fuer grosse tuergewichte bis zu 200 kg und bietet damit ein plus an komfort und sicherheit. die tuer kann aus der bewegung sanft gestoppt und nahezu lautlos in endposition gezogen werden.

astec sliding door fitting

fitting inline il.10. with delicate, customizable stainless steel accents, our fitting inline il.10, manufactured primarily from aluminum, offers a high level of elegance and clarity thanks to its high-quality workmanship and purist design. the trick: most of the fitting is integrated into the wall (37.5 mm deep, 94 mm high) ensuring that only aluminum and stainless steel surfaces in connection with the sliding door's glass pane are visible: two cover plates, 45 mm each, plus the 15 mm groove to which a colored background can be added. a wide scope of design options for living areas, cabinetry, office and presentation spaces. il.10 is designed with a highly developed cushioning mechanism even for heavy door weights up to 200 kg, providing extra convenience and safety. the door can be stopped gently in its movement and pulled to its end position nearly soundlessly.





il.10



loesungen solutions

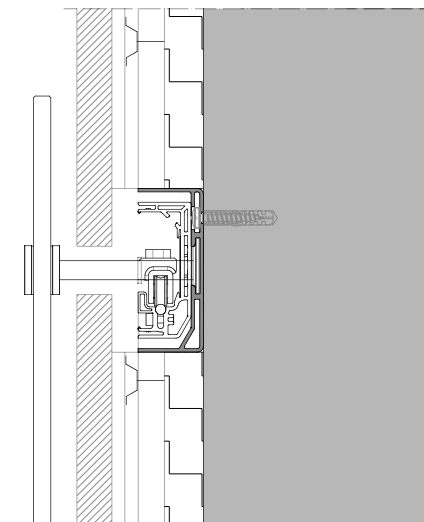


voll integrierte beschlagsloesung

flaechenbuendige wandgestaltung durch vorgesetzte wandelemente. es ist nur eine minimalistische fuehrungsnut sichtbar. reizvolle option auch fuer den moebelbau.

fully integrated fitting solution

imposed wall elements create a flush wall design. only a minimalistic guide way is visible. an appealing option for cabinetry, as well.

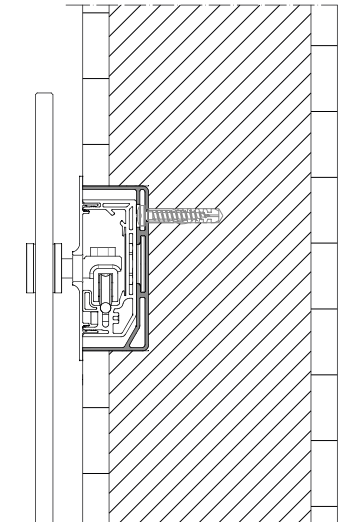


variation in holz

das massive holztuerblatt ohne sichtbare befestigung vor einer wandnische. il.10 verfuegt ueber einen daempfmehanismus, der die tuer sanft stoppt.

variation with wooden element

massive wooden door leaf without visible mounts in front of an alcove. il.10 is equipped with a cushioning mechanism that stops the door gently in its movement.





kubus im loft

freistehender kubus im raum mit zugang zum wellnessbereich. die ruhige atmosphäre des raumes wird durch das homogene türblatt und die klare linienführung unterstrichen.

cube in loft

freestanding interior cube with access to the wellness area. the homogeneous door leaf and clearly defined lines accentuate the peaceful atmosphere in the room.