

# SCHLOSSKÄSTEN (STUDIO) FÜR GLASTÜREN / LOCK CASE (STUDIO) FOR GLASS DOORS

## A: Sicherheitshinweise / Safety-related Information

**D**

### Wichtige Sicherheitshinweise für die Montage und Nutzung von Glasbeschlägen.

Um Schäden am Produkt sowie Personen- und Sachschäden zu vermeiden, bitte alle Nutzer über die sie betreffenden Punkte der nachfolgenden Hinweise sowie die Hinweise aus Montage- bzw. Bedienungsanleitung informieren!



#### Allgemein

- Drehflügel dürfen nicht zu hart zugeworfen werden. Wenn eine Überdrehung zu befürchten ist, ist diese durch einen Türstopper zu verhindern.

#### Montage

- Vor der Montage Glasflächen im Bereich der Klemmflächen mit handelsüblichem Glasreiniger reinigen und von Fett befreien. (Keine Verdünnungsverwenden)
- Gläser mit Ausmuschelungen und/oder Kantenverletzungen dürfen nicht verbaut werden.
- Beim Ausrichten der Glaselemente müssen die für den jeweiligen Beschlag vorgegebenen Spaltmaße beachtet werden. Die Spaltmaße müssen so eingestellt werden, dass ein Kontakt des Glases mit harten Werkstoffen (z.B. Glas, Metall, Beton) verhindert wird.
- Es ist ein zwängungsfreier Einbau (ohne lokale Spannungsüberschreitung durch zu fest angezogene Schrauben) sicherzustellen.

**GB**

### Important safety-related information for the mounting and use of glass fittings.

To avoid damage of product, person or property please inform all users about the relevant points mentioned in these safety-related information, the mounting and operating instructions!



#### General information

- Do not shut swing doors with excessive force. Install door stop to prevent door from opening too far.

#### Mounting

- All glass clamping areas have to be cleaned and freed from fat with standard glass cleaning products before mounting the glass fitting. (Do not use thinners)
- Never use glass with conchoidal fractures and/or damaged edges.
- When adjusting glass elements, always stick to the required clearance for the respective fitting. Adjust clearance so that the glass does not touch hard components such as glass, metal or concrete.
- Make sure not to use excessive force when installing the glass (avoid local stress resulting from very tight screws).

## B: Pflege und Wartung / care instructions, service and maintenance

### Wartung

- Der Sitz und die Gängigkeit der Beschläge sowie die Justierung der Tür müssen regelmäßig kontrolliert werden. Insbesondere im Falle von hochfrequentierten Anlagen sollte die Prüfung von einem Fach- oder Installationsbetrieb erfolgen.
- Beschädigte Glaselemente (Abplatzungen und/ oder Ausmuschelungen) müssen unverzüglich ausgetauscht werden!
- Die Reinigung der Oberflächen darf nur mit geeigneten Reinigern und Pflegemitteln erfolgen.

### Pflege allgemein

Die Oberflächen der Beschläge sind nicht wartungsfrei und sollten gemäß ihrer Ausführung gereinigt werden.

- Für metallische Oberflächen (Eloxaltöne, Edelstahl) bitte nur geeignete Reiniger ohne Scheuermittelanteil verwenden.
- Für lackierte Oberflächen bitte nur entsprechende lösemittelfreie Reiniger verwenden.
- Messing Oberflächen (ohne Oberflächenschutz) müssen von Zeit zu Zeit mit geeignetem Pflegemittel behandelt werden, um Anlaufen zu vermeiden.

### Maintenance

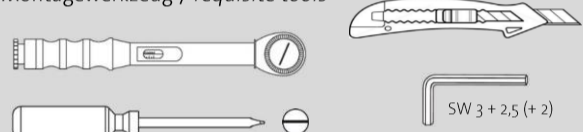
- Check fittings at regular intervals for proper positioning and smooth running and door for correct adjustment. Especially highly-frequented door systems require inspection by properly qualified staff (specialised companies or installation firms).
- Immediately replace damaged class elements (no glass flaking and/or conchoidal fractures)!
- Only use suitable cleaning and care products to clean the surfaces.

### General care instructions

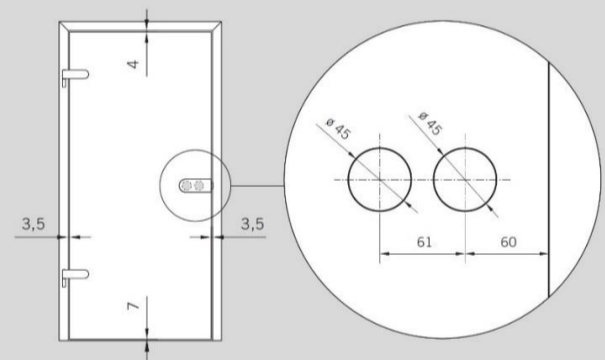
The surface finishes of the fittings are not maintenance-free and should be cleaned according to their material and texture.

- For metallic surfaces (anodised finishes, stainless steel) please only use appropriate cleaning agents without abrasive additives.
- For varnished surfaces please only use appropriate solvent-free cleaning agents.
- To avoid tarnishing, brass surfaces (without surface protection) occasionally have to be treated with an appropriate care product.

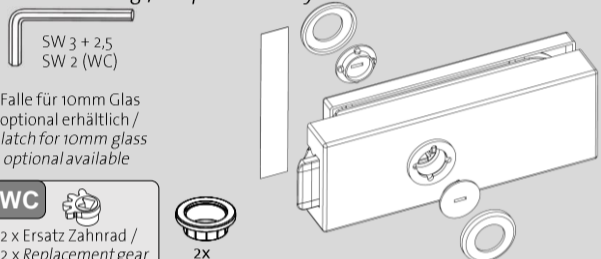
### Montagewerkzeug / requisite tools



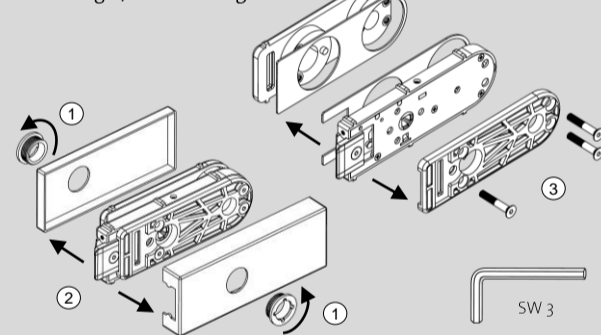
### Glasbearbeitung / glass preparation



### Lieferumfang / scope of delivery



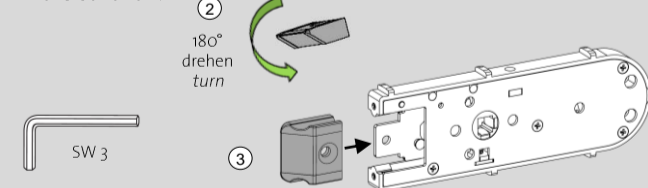
### Demontage / dismantling



### Auslieferungszustand ist DIN rechts.

Bitte auf die gewünschte DIN Richtung des Schlosses achten.

Delivery status is DIN right. Please regard the desired DIN direction of lock.



### DIN rechts / DIN RH

### DIN links / DIN LH



4

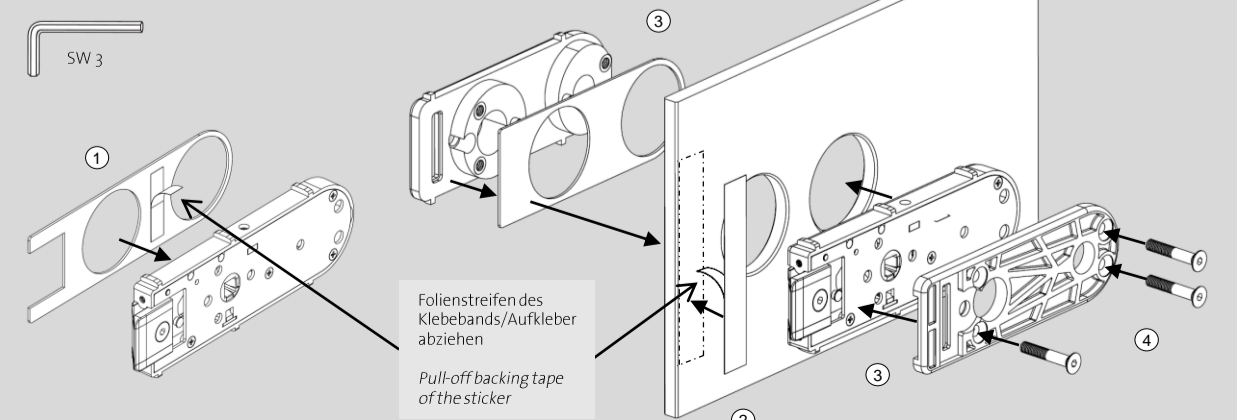
DIN R → DIN L

5

### Montage / Mounting



1 Die Schräge der Falle muss immer zum Glas zeigen! Bevelled side of latch must always point to the glass!



**2**

SW 3

Falle fährt max. 19,5 mm aus.  
Bei Bedarf muss die Eintauchtiefe an der Zarge im Bereich des Schließblech auf 19,5 mm nachgearbeitet werden.

The latch moves max. 19,5 mm.  
If necessary, the immersion depth of the frame in the area of the strike plate must be reworked to 19,5 mm.

~ 1,5 mm

19,5

90°

3 - 4 Nm

**3 WC**

Innen → Knauf  
Inside → knob

Außen → Notriegel  
Outside → emergency bolt

Lieferzustand / Condition of delivery

Nach Umbau / After modification

Bei Bedarf Position Knauf und Notriegel tauschen  
If necessary, change position of the knob and emergency latch

Auf korrekte Position des Zahnrad achten!  
Observe correct position of the gear wheel!

Rote Fläche ist immer oben / Red surface are allways up side

1

2

1

1

2

**4**

SW 2,5

Zum nachjustieren der Drückerstellung und -kraft bitte ein Griffstück mit Vierkantstift in die Nuss einstecken.

To readjust the handle position and force, please insert a handle with a square pin into the nut.

Winkel / angle

Kraft / force

+

-

+/-

**5**

1

2

Montageadapter verwenden  
Use mounting adapter

1

2

2

4 - 5 Nm

**6**

Scharfes Messer verwenden und auf Glasoberfläche in Richtung Außenkante schneiden. Glas wird durch das Messer nicht beschädigt.  
Use a sharp knife and cut at glass surface toward the outer edge. The glass gets no damage from the knife.

Nach durchbrechen der Stiftwand weiter drehen und anziehen.  
After breakthrough the pin wall continue turning and tighten.

1

2

2

4 - 5 Nm

3

**7 WC**

SW 2

Bei Verwendung von Fremddruckern mit Ø18mm Adapter / when using external handles with Ø18mm adapter

Adapter wird nur eingepresst / Adapter is only pressed in

1

4 - 5 Nm