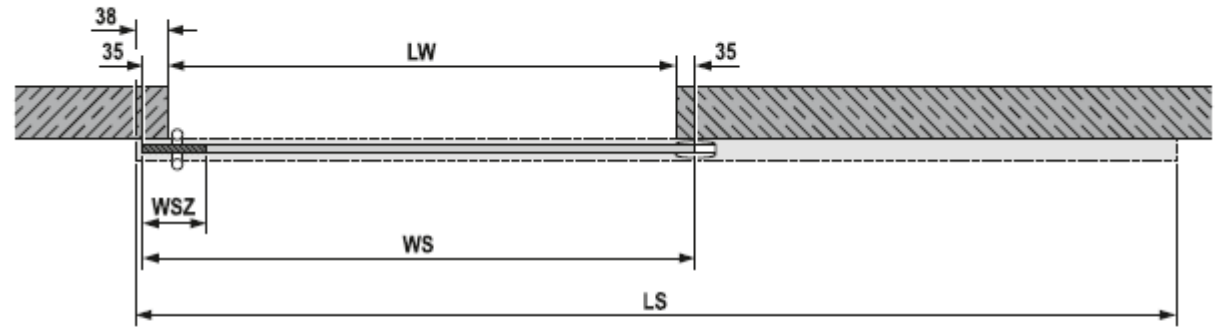
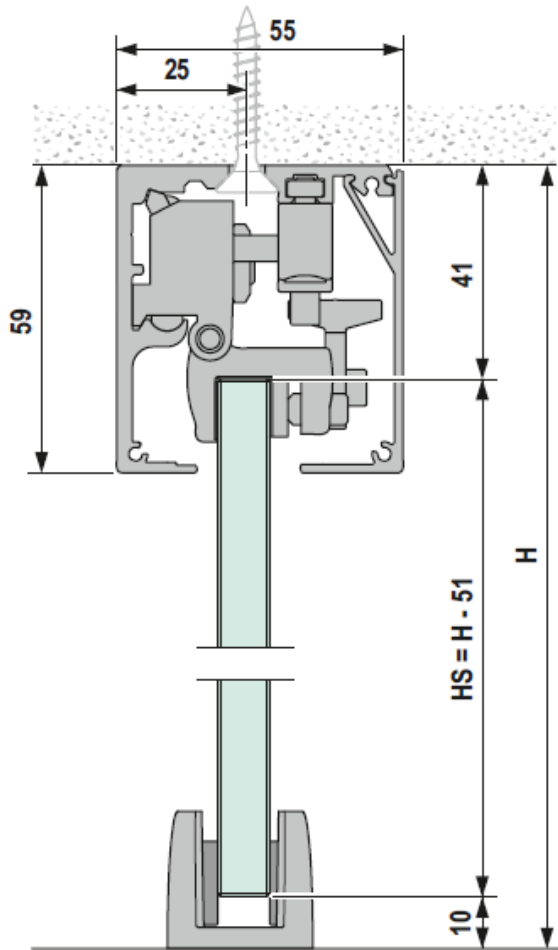


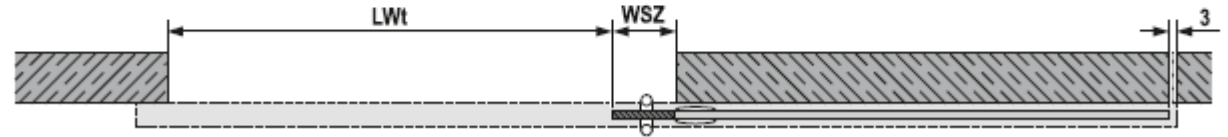
### Einseitige Systeme ohne Festflügel



$WS = LW + 70$

$LS = 2WS - WSZ - 29$

$LWt = LW - WSZ$



#### Legende

BO	= Glasbreite Oberlicht
H	= Systemhöhe
HF	= Glashöhe Festflügel
HS	= Glashöhe Schiebeflügel
LH	= Lichte Höhe
LS	= Länge Laufschiene / Blende

LW	= Lichte Weite (bauseits)
LWt	= Lichte Weite (Türdurchgang)
WF	= Glasbreite Festflügel
WFZ	= Zusatzbreite Festflügel
WS	= Glasbreite Schiebeflügel mit Griff
WSZ	= Zusatzbreite Schiebeflügel für Griff