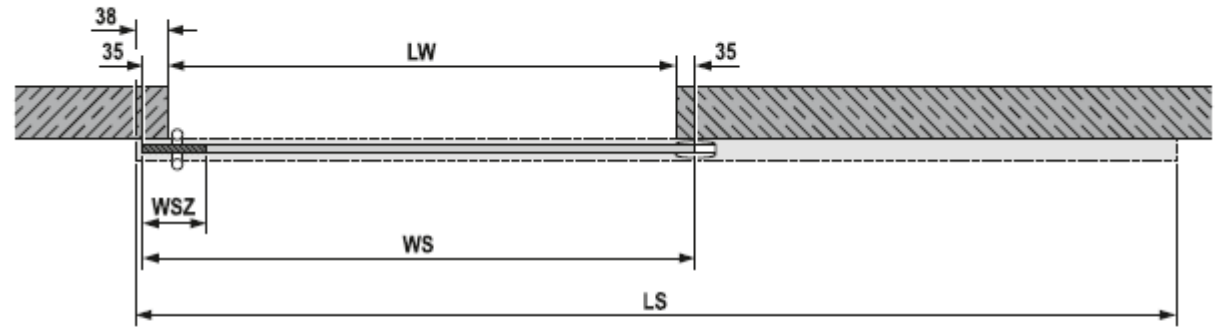
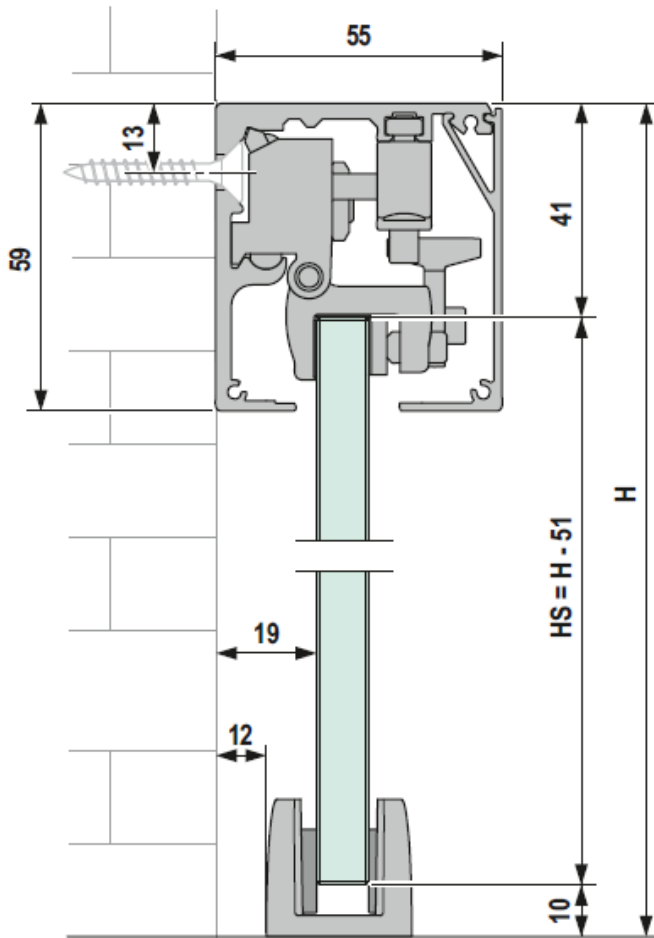


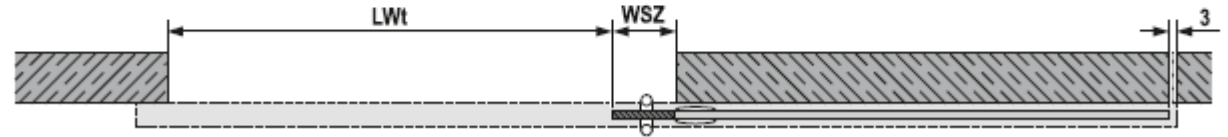
Einseitige Systeme ohne Festflügel



$$WS = LW + 70$$

$$LS = 2WS - WSZ - 29$$

$$LWt = LW - WSZ$$



Legende

BO	= Glasbreite Oberlicht
H	= Systemhöhe
HF	= Glashöhe Festflügel
HS	= Glashöhe Schiebeflügel
LH	= Lichte Höhe
LS	= Länge Laufschiene / Blende

LW	= Lichte Weite (bauseits)
LWt	= Lichte Weite (Türdurchgang)
WF	= Glasbreite Festflügel
WFZ	= Zusatzbreite Festflügel
WS	= Glasbreite Schiebeflügel mit Griff
WSZ	= Zusatzbreite Schiebeflügel für Griff