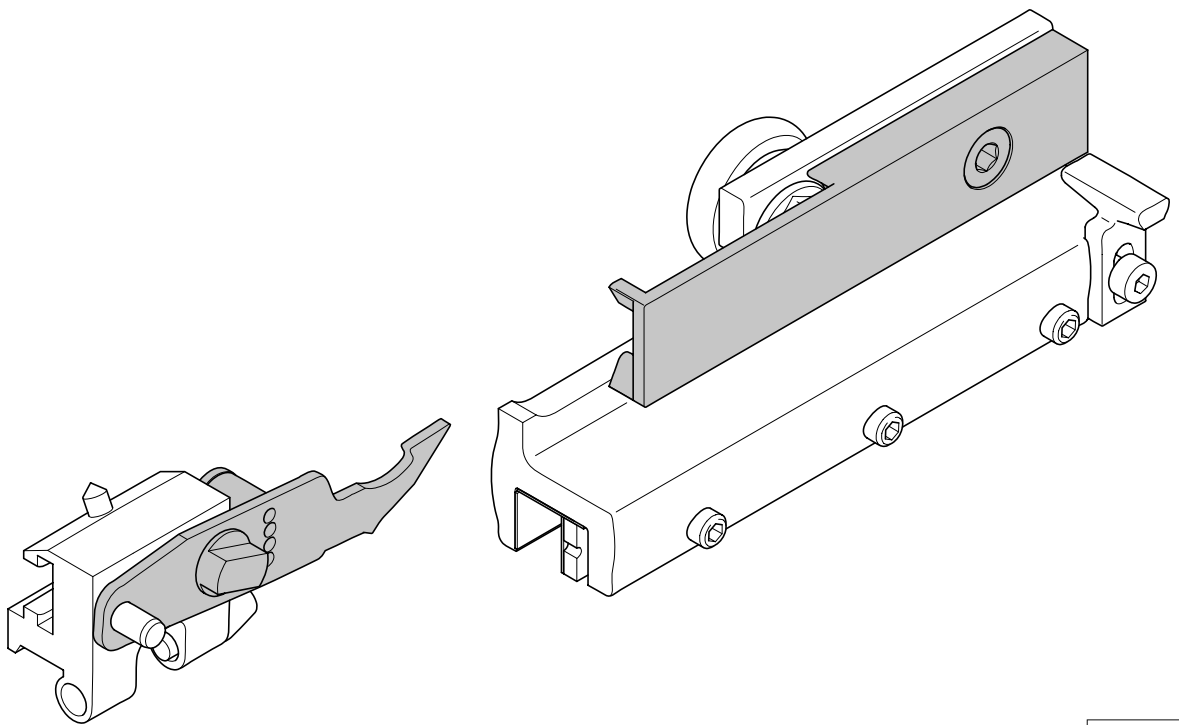


# vitris

## Portavant M 50 / M 80



1197.EV192.2012

Zusatzmontageanleitung / Supplementary installation instructions / Notice de montage complémentaire /  
Aanvullende montagehandleiding / Istruzioni complementari di montaggio / Instrucciones de montaje adicionales

Elektrisches Schloss  
Electric lock  
Serrure électrique  
Elektrisch slot  
Serratura elettrica  
Cerradura eléctrica

**29.1.1+2**

Glasschiebetüren  
Glass sliding doors  
Portes vitrées coulissantes  
Glazen schuifdeuren  
Porte scorrevoli in vetro  
Puertas correderas de vidrio

**D**
**Bestimmungsgemäße Verwendung**

Das elektrische Schloss ist dafür geeignet, eine Glasschiebetür im geschlossenen Zustand gegen unbefugtes bzw. unbeabsichtigtes Öffnen zu sichern. Das elektrische Schloss ist jedoch keine wirksame Einbruchsicherung.

Das hier beschriebene elektrische Schloss ist ausschließlich für den Einbau in Beschlagen Portavant M 50 / M 80 in Kombination mit Glasschiebetüren vorgesehen. Das Schloss ist nicht für die Verwendung im Freien oder in Nassbereichen geeignet.


**Bitte beachten**

- In dem Raum, der verschlossen wird, muss es einen fest verdrahteten EXIT-Schalter geben, mit dem das Schloss jederzeit dauerhaft zur Flucht vor Gefahren geöffnet werden kann.
- Falls hilfsbedürftige Personen den verschließbaren Raum benutzen sollen, müssen Sie sicherstellen, dass diese sich nicht versehentlich einschließen können. Montieren Sie grundsätzlich einen Nothammer in dem verschließbaren Raum, damit in Gefahrensituationen stets eine Flucht möglich ist (z. B. auch bei Fehlfunktionen von Steuerungen bzw. der Schlossmechanik).
- Bei Stromausfall wird das Schloss bei normaler Funktion entriegelt. Die Tür kann aufgeschoben werden.
- Der elektrische Anschluss darf nur von Fachpersonal durchgeführt werden.
- Verschmutzung kann dazu führen, dass das Schloss nicht mehr geöffnet werden kann.
- Fett und Öl ziehen Staub, Schmutz und Späne an. Schloss und Laufwagen nicht ölen oder fetten.



Siehe Montageanleitung Portavant M 50 / M 80

**UK**
**Intended use**

The electric lock can be used to secure a closed glass sliding door against unauthorised or accidental opening. However, the electric lock does not offer effective burglary protection.

The electric lock described here is intended exclusively for installation on glass sliding doors equipped with Portavant M 50 / M 80 fittings. The lock is not suitable for use outdoors or in wet areas.


**Please note**

- In the room to be locked, there must be a hardwired EXIT switch that can be used to open the lock at any time in order to provide a means of escape in the event of danger.
- If vulnerable people are going to use the lockable room, it's important to ensure that they cannot lock themselves in inadvertently. Always install an emergency hammer in the lockable room to enable people to escape in the event of danger (e.g. also if there is a malfunction of the control system and/or lock mechanism).
- In the event of a power cut, the lock is unlocked automatically, provided that it is functioning normally. The door can then be pushed open manually.
- The electrical installation may only be carried out by qualified personnel.
- Dirt can prevent the lock from opening.
- Grease and oil attract dust, dirt and other particles. Do not oil or grease the lock and roller assembly.



See the Portavant M 50 / M 80 installation instructions

**F**
**Utilisation conforme à la destination du produit**

La serrure électrique s'utilise pour protéger les portes vitrées coulissantes contre une ouverture non autorisée ou intempestive lorsqu'elles sont en position fermée. Elle ne protège pas efficacement des effractions.

La serrure électrique décrite ici est exclusivement destinée à être installée dans des portes vitrées coulissantes munies de la ferrure Portavant M 50 / M 80. Ne pas utiliser la serrure en plein air et dans les salles d'eau.


**À noter**

- L'espace verrouillable doit être muni d'un interrupteur EXIT raccordé de manière fixe et permettant à tout moment de déverrouiller durablement la serrure pour fuir le danger.
- Si l'espace verrouillable doit être utilisé par des personnes ayant besoin d'aide, assurez-vous qu'elles ne puissent en aucun cas s'enfermer par inadvertance. Afin de pouvoir fuir en cas de danger (p. ex. dysfonctionnement des commandes ou du mécanisme de la serrure), il convient d'installer un marteau de secours dans l'espace verrouillable.
- En cas de panne de courant et à condition que la serrure fonctionne normalement, le déverrouillage de la serrure se fait automatiquement et la porte peut être poussée manuellement.
- Le branchement électrique doit obligatoirement être effectué par une personne qualifiée.
- Un encrassement de la serrure peut en empêcher l'ouverture.
- Les huiles et graisses attirent poussières, salissures et particules. Ne pas huiler ni graisser la serrure et le chariot.



Consulter la notice de montage de la ferrure Portavant M 50 / M 80

**NL**
**Beoogd gebruik**

Het elektrisch slot is geschikt voor het beveiligen van een glazen schuifdeur in gesloten toestand tegen onbevoegd resp. onbedoeld openen. Het elektrisch slot is echter geen effectieve inbraakbeveiliging. Het hier beschreven elektrisch slot is uitsluitend bedoeld voor montage op glazen schuifdeuren met beslag Portavant M 50 / M 80. Het slot is niet geschikt voor gebruik buiten of in natte ruimtes.


**Let op**

- In de ruimte die moet worden afgesloten, moet een noodknop met vaste bedrading aanwezig zijn, waarmee het slot in geval van nood altijd kan worden geopend.
- Als hulpbehoevende mensen gebruik maken van de afsluitbare ruimte, moet u ervoor zorgen dat ze zich niet per ongeluk kunnen insluiten. Installeer altijd een noodhamer in de afsluitbare ruimte, zodat er op elk moment ontsnapping mogelijk is in gevaarlijke situaties (bijv. ook bij storing van de aandrijving of het slotmechanisme).
- Bij stroomuitval wordt het slot bij normaal functioneren ontgrendeld. De deur kan dan worden opengeschoven.
- De elektrische aansluiting mag alleen door gekwalificeerde vakspecialisten worden uitgevoerd.
- Vuil kan ertoe leiden dat het slot niet meer kan worden geopend.
- Vet en olie trekken stof, vuil en splinters aan. Smeer slot en loopwagen niet met olie of vet.



Zie montagehandleiding Portavant M 50 / M 80

**I**
**Uso previsto**

La serratura elettrica è idonea a proteggere dall'apertura accidentale o non autorizzata la porta scorrevole in vetro che si trova in posizione chiusa. La serratura elettrica non costituisce una protezione efficace contro l'effrazione.

La serratura elettrica descritta nel presente documento è destinata esclusivamente al montaggio su porte scorrevoli in vetro munite di ferramenta Portavant M 50 / M 80. La serratura non è adatta per l'utilizzo all'aperto o in ambienti umidi.


**Avvertenze importanti**

- L'ambiente che viene chiuso con la serratura deve essere dotato di un interruttore EXIT a cablaggio fisso in grado di aprire in modo permanente la serratura consentendo in qualsiasi momento la fuga da eventuali pericoli.
- Se l'ambiente provvisto di serratura è utilizzato da persone bisognose di aiuto, occorre assicurare che non possano in alcun modo restare chiuse involontariamente. Si raccomanda pertanto di montare un martello di emergenza nell'ambiente dotato di serratura per consentire sempre la fuga in caso di pericolo (ad es. malfunzionamento dei comandi o del meccanismo della serratura).
- In condizioni di normale funzionamento la serratura si sblocca in caso di blackout elettrico e la porta può essere aperta facendola scorrere manualmente.
- Il collegamento elettrico deve essere realizzato esclusivamente da personale specializzato.
- La presenza di sporco può impedire l'apertura della serratura.
- Grasso e olio attirano polvere, sporco e trucioli. Non oliare né ingrassare serratura e carrello.



Consultare le istruzioni di montaggio della ferramenta Portavant M 50 / M 80

**E**
**Utilización prevista y adecuada**

La cerradura eléctrica es adecuada para evitar la apertura no autorizada o involuntaria de puertas correderas de vidrio cerradas. No obstante, no se trata de una medida de protección antirrobo efectiva. La cerradura eléctrica aquí descrita está prevista exclusivamente para montarse en puertas correderas de vidrio equipadas con el herraje Portavant M 50 / M 80. La cerradura no es adecuada para usarse en el exterior ni en cuartos húmedos.


**Se deben observar los siguientes puntos**

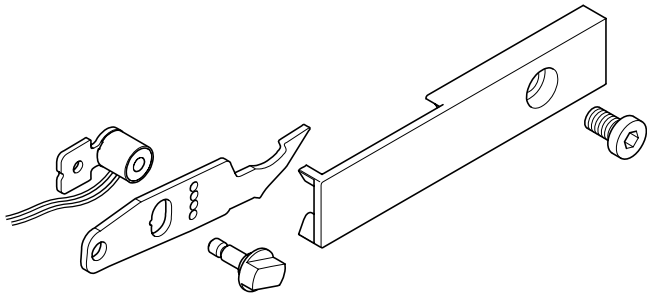
- En estancias dotadas de una cerradura eléctrica debe instalarse un interruptor EXIT cableado directamente, que permita en todo momento desbloquear la cerradura de forma permanente para proporcionar una vía de escape en caso de emergencia.
- Si a las estancias dotadas de una cerradura eléctrica pueden acceder personas no autosuficientes, se debe asegurar que estas no puedan quedar encerradas involuntariamente. Por norma general se debe incluir en el equipamiento de dichas estancias un martillo de emergencia para garantizar en todo momento la posibilidad de poder escapar en caso de emergencia (p. ej., también si se producen fallos en el control o la mecánica de la cerradura).
- En caso de fallo del suministro eléctrico, si no hay ninguna otra anomalía, la cerradura se desbloquea y la puerta se puede abrir manualmente.
- La conexión eléctrica solo puede ser realizada por personal especializado.
- La presencia de suciedad puede provocar que no se pueda desbloquear la cerradura.
- La grasa y el aceite atraen polvo, suciedad y virutas. No lubrique ni engrase la cerradura ni el carro.



Remítase a las instrucciones de montaje Portavant M 50 / M 80

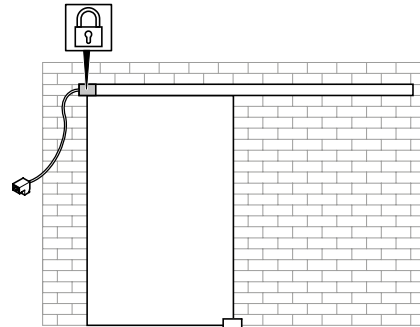
**Wichtige Informationen / Important information / Informations importantes / Belangrijke informatie / Informazioni importanti / Informaciones importantes**

Lieferumfang / Scope of delivery / Éléments inclus dans la livraison / Leveringsomvang / Oggetto della fornitura / Volumen de suministro



1198.EV192.2012

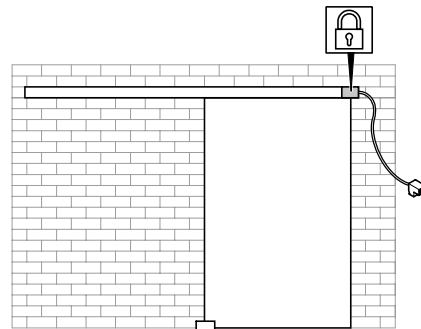
Schloss links / Lock on the left / Serrure à gauche / Slot links / Serratura a sinistra / Cerradura a la izquierda



A

1115.EV193.2006

Schloss rechts / Lock on the right / Serrure à droite / Slot rechts / Serratura a destra / Cerradura a la derecha



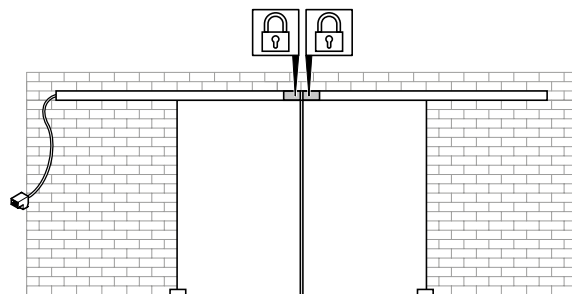
B

1116.EV193.2006



Portavant M 50 / M 80

Schlösser mittig / Locks in the middle / Serrures au milieu / Sloten in het midden / Serrature al centro / Cerraduras en el medio



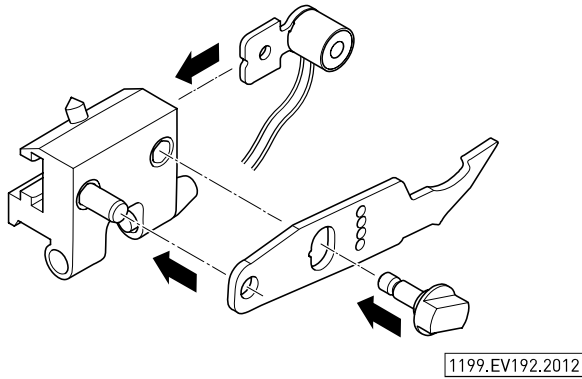
A  
B

1117.EV193.2006

Schlosskomponenten vorbereiten / Prepare the lock components / Préparer les composants de la serrure / Slotonderdelen voorbereiden / Preparare i componenti della serratura / Preparar los componentes de la cerradura

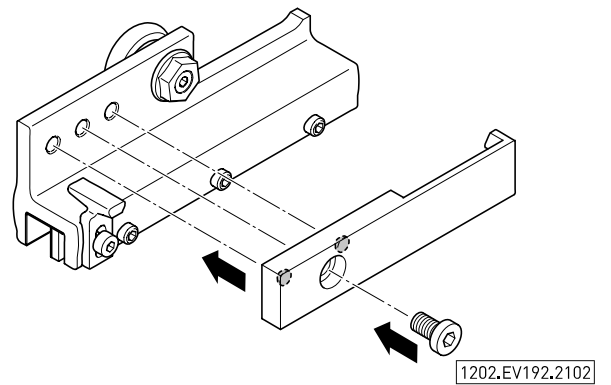
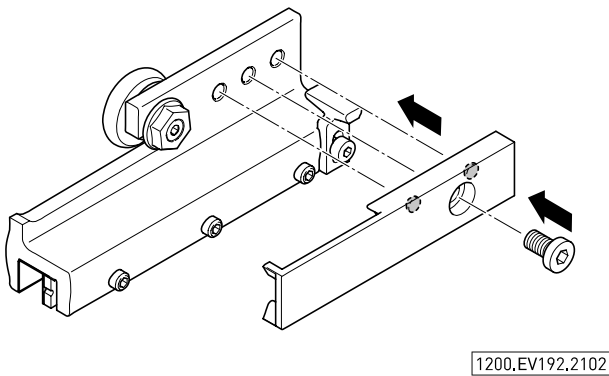
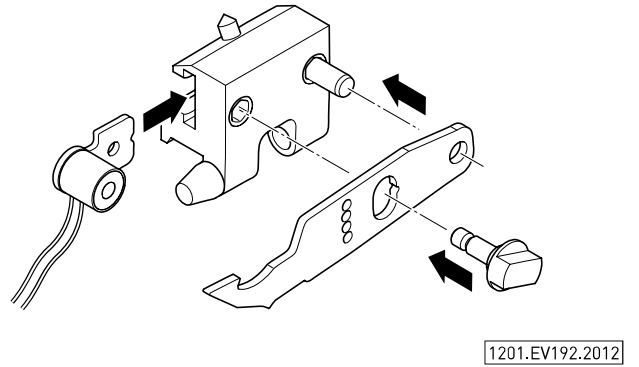
Schloss links / Lock on the left / Serrure à gauche / Slot links / Serratura a sinistra / Cerradura a la izquierda

A



Schloss rechts / Lock on the right / Serrure à droite / Slot rechts / Serratura a destra / Cerradura a la derecha

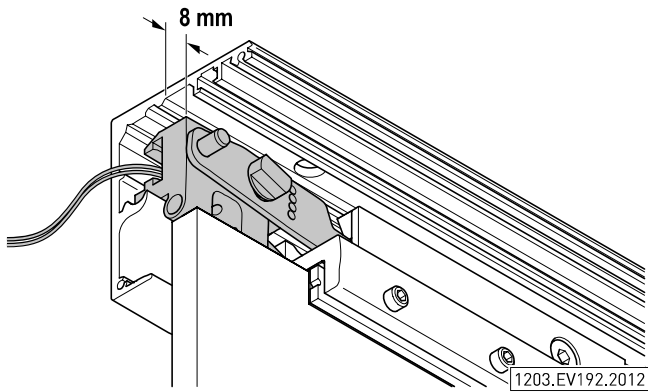
B



Schloss montieren / Install the lock / Installer la serrure / Slot monteren / Montare la serratura /  
Montar la cerradura

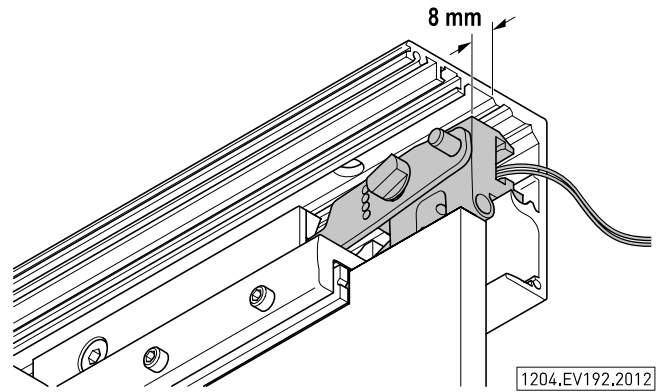
Schloss links / Lock on the left / Serrure à gauche /  
Slot links / Serratura a sinistra / Cerradura a la izquierda

A



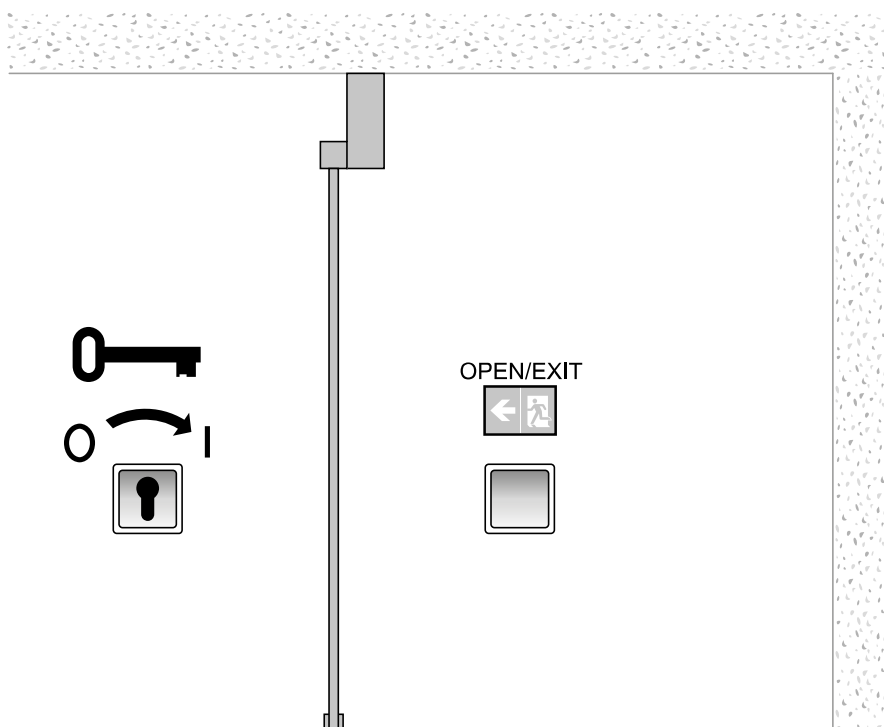
Schloss rechts / Lock on the right / Serrure à droite /  
Slot rechts / Serratura a destra / Cerradura a la derecha

B



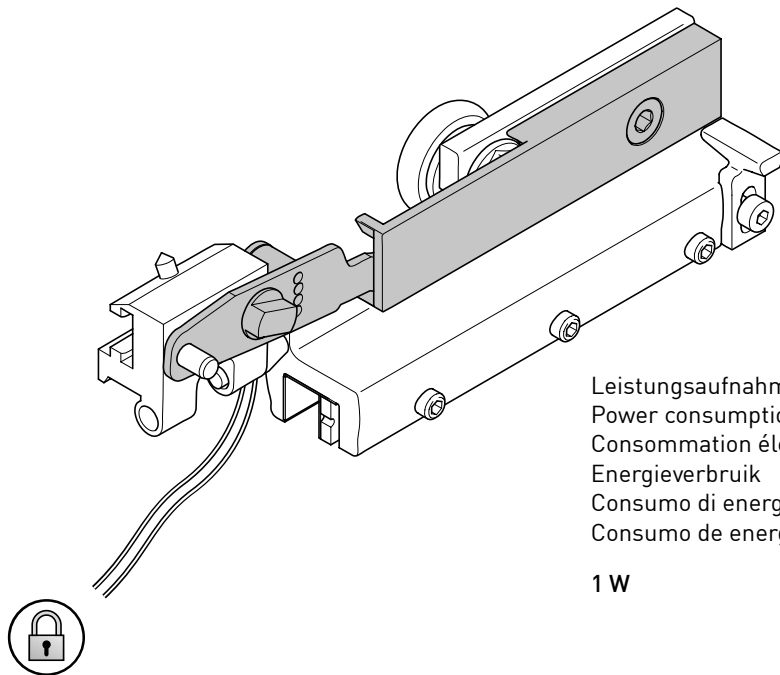
Portavant M 50 / M 80

Platzieren der Schalter / Place the switches / Positionner les interrupteurs / Plaatsen van de schakelaars /  
Posizionare gli interruttori / Posicionar los interruptores



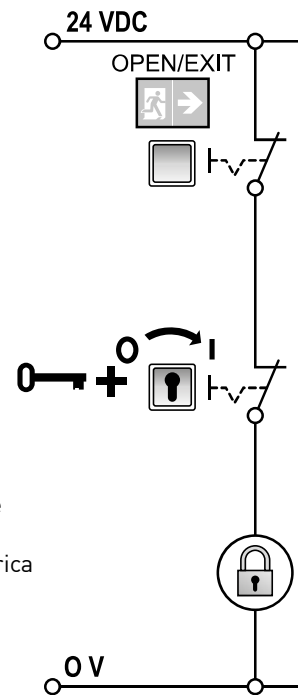
729.EV185.1708

## Schaltung / Wiring / Circuit / Schakelschema / Circuito / Circuito



Leistungsaufnahme  
 Power consumption  
 Consommation électrique  
 Energieverbruik  
 Consumo di energia elettrica  
 Consumo de energía

1 W



1205.EV192.2012

- Betriebsspannung (24 V DC) sowie Schalt- und/oder Steuerungseinheiten bauseitig zur Verfügung stellen.
- Operating voltage (24 VDC) and switching and/or control units must be provided by the customer.
- La tension d'alimentation (24 V CC) et les unités de commutation et/ou de commande doivent être fournies par le client.
- Bedrijfsspanning (24 V DC) en schakel- en/of bedieningsunits moeten door de klant worden geleverd.
- La tensione di esercizio (24 V CC) e le unità di commutazione e/o di controllo devono essere fornite dal cliente.
- La tensión de alimentación (24 V CC) y las unidades de conmutación y/o control deben ser provistas por el cliente.



Vitris is a trademark of Gebr. Willach GmbH

Gebr. Willach GmbH  
Stein 2  
53809 Ruppichteroth  
Germany

Tel.: +49 (0)2295 92 08 421/423/427  
Fax: +49 (0)2295 92 08 429  
vitris@willach.com  
www.willach.com

Kataloge und Zeichnungen bleiben unser Eigentum. Nachahmung, Vervielfältigung und Weitergabe sind urheberrechtlich untersagt und werden zivilrechtlich sowie strafrechtlich verfolgt. Angaben in Katalogen, Zeichnungen sowie in Montageanleitungen sind lediglich Produktbeschreibungen und stellen weder Beschaffenheitszusicherungen noch Garantieerklärungen dar.  
Technische Änderungen vorbehalten.

Catalogues and drawings remain our property. Copying, duplication and transfer are prohibited under copyright and will be prosecuted under civil and criminal law. Information in catalogues and drawings as well as in assembly instructions is merely product description and represents neither quality assurances nor statements of guarantee.  
Subject to technical modification.

Nous restons propriétaires des catalogues et dessins. Leur copie, leur reproduction et leur transmission à des tiers sont interdites par la législation en vigueur en matière de droits d'auteur et feront l'objet de poursuites, tant civiles que pénales. Les informations contenues dans les catalogues, dessins et notices de montage sont fournies à titre descriptif uniquement et ne constituent ni une promesse de caractéristiques, ni une déclaration de garantie.  
Sous réserve de modifications techniques.

Catalogi en tekeningen blijven ons eigendom. Reproductie, verveelvoudiging en verspreiden zijn auteursrechtelijk verboden en worden zowel civielrechtelijk als strafrechtelijk vervolgd. De door ons verstrekte informatie in catalogi, tekeningen en montagehandleidingen is slechts een productbeschrijving en vormt geen garantie van kenmerken en geen garantieverklaring.  
Technische wijzigingen voorbehouden.

I cataloghi e i disegni sono di nostra proprietà. Essi sono protetti dal diritto d'autore e la loro riproduzione e diffusione sono vietate e punibili civilmente e penalmente. I dati presenti nei cataloghi, nei disegni e nelle istruzioni di montaggio hanno l'unico scopo di presentare il prodotto e non costituiscono né un'assicurazione di qualità né una garanzia.  
Ci riserviamo il diritto di apportare modifiche tecniche.

Los catálogos y dibujos son de nuestra propiedad. La imitación, reproducción o cesión están prohibidas en virtud de los derechos de propiedad intelectual y serán perseguidas judicialmente. Las indicaciones en los catálogos, dibujos e instrucciones de montaje son meras descripciones de productos y no constituyen declaraciones de garantía ni de cualidades específicas del producto.  
Nos reservamos el derecho a modificaciones técnicas.

© Gebr. Willach GmbH