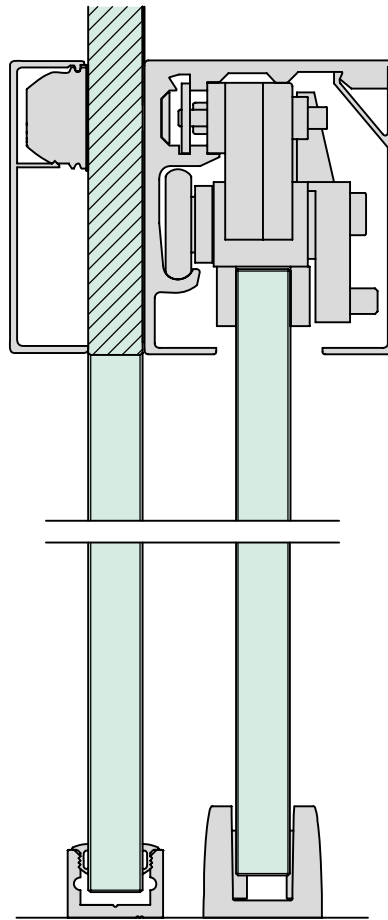


# vitris

## Portavant G 120



1095.EV193.2006

Montageanleitung / Installation instructions / Notice de montage /  
Montagehandleiding / Istruzioni di montaggio / Instrucciones de montaje

Glaswandmontage  
Glass wall mounting  
Montage en façade vitrée  
Glaswandmontage  
Montaggio a parete in vetro  
Montaje en fachada de vidrio

23.1.1+2

Glasschiebetüren  
Glass sliding doors  
Portes vitrées coulissantes  
Glazen schuifdeuren  
Porte scorrevoli in vetro  
Puertas correderas de vidrio

Verfügbare Zusatzanleitung / Available supplementary instructions / Notice de montage complémentaire disponible / Beschikbare aanvullende montagehandleiding / Istruzioni di montaggio complementari disponibili / Instrucciones de montaje adicionales disponibles

## ZA 25.x.x

Zusatzmontageanleitung „Elektrisches Schloss“

“Electric lock” supplementary installation instructions

Notice de montage complémentaire « Serrure électrique »

Aanvullende montagehandleiding “Elektrisch slot”

Istruzioni di montaggio complementari “Serratura elettrica”

Instrucciones de montaje adicionales «Cerradura eléctrica»

## D

### Bestimmungsgemäße Verwendung

In dieser Montageanleitung wird die Glaswandmontage für einseitige und zweiseitige Schiebetüranlagen mit dem Glasschiebetürbeschlag Portavant G 120 beschrieben.

Der Glasschiebetürbeschlag Portavant G 120 ist für die Befestigung von Glasschiebetüren aus Einscheibensicherheitsglas (ESG) und Verbundsicherheitsglas (VSG, aus Einscheibensicherheitsglas) geeignet.

Die Oberfläche der Glasscheibe darf im Klemmbereich keine reibungsmindernde Oberflächenmodifikation haben. Ornamentgläser dürfen nicht verwendet werden. Die Montage von satiniertem Glas aus ESG oder VSG aus ESG ist zulässig.



#### Verletzungsgefahr!

Die Glasflügel sind schwer. Fehler bei der Montage können zu schweren Verletzungen führen.

- Die Glasbeschläge dürfen nur durch Fachpersonal mit Erfahrung bei der Montage von Glasschiebetüren montiert werden.
- Für die fachgerechte und tragfähige Montage an die Baustanz und die Auswahl des Befestigungsmaterials ist das Fachpersonal verantwortlich.
- Beachten Sie diese Montageanleitung.
- Halten Sie sich an die in dieser Montageanleitung vorgeschriebene Reihenfolge.
- Beachten Sie insbesondere alle Hinweise, die mit einem Warn-dreieck gekennzeichnet sind.

## UK

### Intended use

These installation instructions describe the glass wall mounting of one-sided and two-sided sliding door systems using the Portavant G 120 glass sliding door fittings.

The Portavant G 120 glass sliding door fittings are suitable for the attachment of glass sliding doors made of tempered glass (ESG) or laminated safety glass (VSG) made of tempered glass.

The surface of the glass sash must not have any modifications in the clamping area that reduce surface friction. Patterned glass must not be used. The use of satinated glass made of tempered glass (ESG) or laminated safety glass (VSG) made of tempered glass is permitted.



#### Risk of injury!

The glass sashes are heavy. Errors in installation can lead to serious injury.

- The glass sliding door fittings must only be installed by specialists with experience in the installation of glass sliding doors.
- Specialist personnel are required for the professional and stable fixing to the building structure and the selection of the fixing material.
- Follow the installation instructions.
- Keep to the sequence described in these installation instructions.
- In particular, observe all notes flagged with a warning triangle.

## F

### Utilisation conforme à la destination du produit

La présente notice de montage décrit le montage en façade vitrée de la ferrure Portavant G 120 pour systèmes de portes vitrées coulissantes unilatérales et bilatérales.

La ferrure Portavant G 120 est conçue pour la fixation de portes vitrées coulissantes en verre trempé (ESG) et en verre de sécurité feuilleté (VSG) à base de verre trempé.

Dans la zone de serrage, la surface de la vitre ne doit subir aucun traitement réduisant le frottement. Ne pas utiliser de verres imprimés. Le montage de verre satiné en verre trempé ou en verre de sécurité feuilleté à base de verre trempé est permis.



#### Risque de blessures !

Les vantaux en verre sont lourds. Toute erreur de montage peut entraîner des blessures graves.

- Les ferrures doivent être posées uniquement par du personnel spécialisé expérimenté dans le montage de portes vitrées coulissantes.
- Il incombe au personnel spécialisé d'assurer un montage stable et approprié à la structure du bâtiment et de choisir le matériel de fixation adapté.
- Lisez attentivement la présente notice de montage.
- Respectez l'ordre des opérations prescrit dans la présente notice de montage.
- Veuillez appliquer en particulier toutes les consignes matérialisées par un triangle de signalisation.

**NL**

## Beoogd gebruik

In deze montagehandleiding wordt beschreven hoe glazen panelen in eenzijdige en tweezijdige schuifdeur-systemen worden gemonteerd met schuifdeurbeslag Portavant G 120. Het beslag voor glazen schuifdeuren Portavant G 120 is geschikt voor het bevestigen van glazen panelen van enkellaags veiligheidsglas (EGS) en gelaagd veiligheidsglas (VSG) gemaakt van enkellaags veiligheidsglas. Het oppervlak van het glaspaneel mag in het klemgedeelte niet zodanig gewijzigd zijn dat de wrijving verminderd wordt. Sierglas mag niet worden gebruikt. Het monteren van gesatineerd glas van ESG of VSG gemaakt van ESG is wel toegestaan.



### Risico op letsel!

Houd rekening met het gewicht van de glaspanelen. Fouten bij de montage kunnen leiden tot zware verwondingen.

- Het glasbeslag mag enkel door gekwalificeerd personeel met ervaring in het monteren van glazen schuifdeuren gemonteerd worden.
- Dit gekwalificeerde personeel is verantwoordelijk voor vak-kundige en stabiele montage aan de muur en de keuze van het bevestigingsmateriaal.
- Volg deze montagehandleiding nauwgezet op.
- Houd de in deze montagehandleiding aangegeven volgorde aan.
- Let in het bijzonder op alle aanwijzingen met een gevarendriehoek.

**I**

## Uso previsto

Le presenti istruzioni di montaggio descrivono il montaggio a parete in vetro della ferramenta Portavant G 120 per sistemi di porte scorrevoli unilaterali e bilaterali.

La ferramenta Portavant G 120 è adatta al fissaggio di porte scorrevoli in vetro temperato (ESG) e in vetro di sicurezza stratificato (VSG) a base di vetro temperato.

La superficie della lastra di vetro non deve presentare alcuna alterazione che ne riduca l'attrito. Non possono essere utilizzati vetri artistici. È consentito il montaggio di ante in vetro satinato (vetro temperato o vetro di sicurezza stratificato a base di vetro temperato).



### Pericolo di lesioni!

Le ante di vetro sono pesanti. Un montaggio errato può causare gravi lesioni.

- La ferramenta deve essere montata soltanto da personale specializzato ed esperto nel montaggio di porte scorrevoli in vetro.
- Il personale specializzato è responsabile del montaggio corretto e stabile alla struttura dell'edificio e del materiale scelto per il fissaggio.
- Osservare queste istruzioni di montaggio.
- Rispettare fedelmente la sequenza prevista in queste istruzioni di montaggio.
- Prestare particolare attenzione a tutte le indicazioni contrassegnate con un triangolo di avvertimento.

**E**

## Utilización prevista y adecuada

En estas instrucciones de montaje se describe el montaje en fachada de vidrio de sistemas de puertas correderas unilaterales y bilaterales utilizando el herraje para puertas correderas de vidrio Portavant G 120.

El herraje Portavant G 120 sirve para fijar puertas correderas de vidrio templado (ESG), así como de vidrio de seguridad laminado (VSG) fabricado con vidrio templado.

La superficie de la hoja de vidrio no debe tener ninguna modificación que reduzca la fricción en la zona de apriete. No se permite el uso de vidrio impreso. Se permite el montaje de vidrio satinado fabricado con vidrio templado o con vidrio de seguridad laminado (fabricado con vidrio templado).



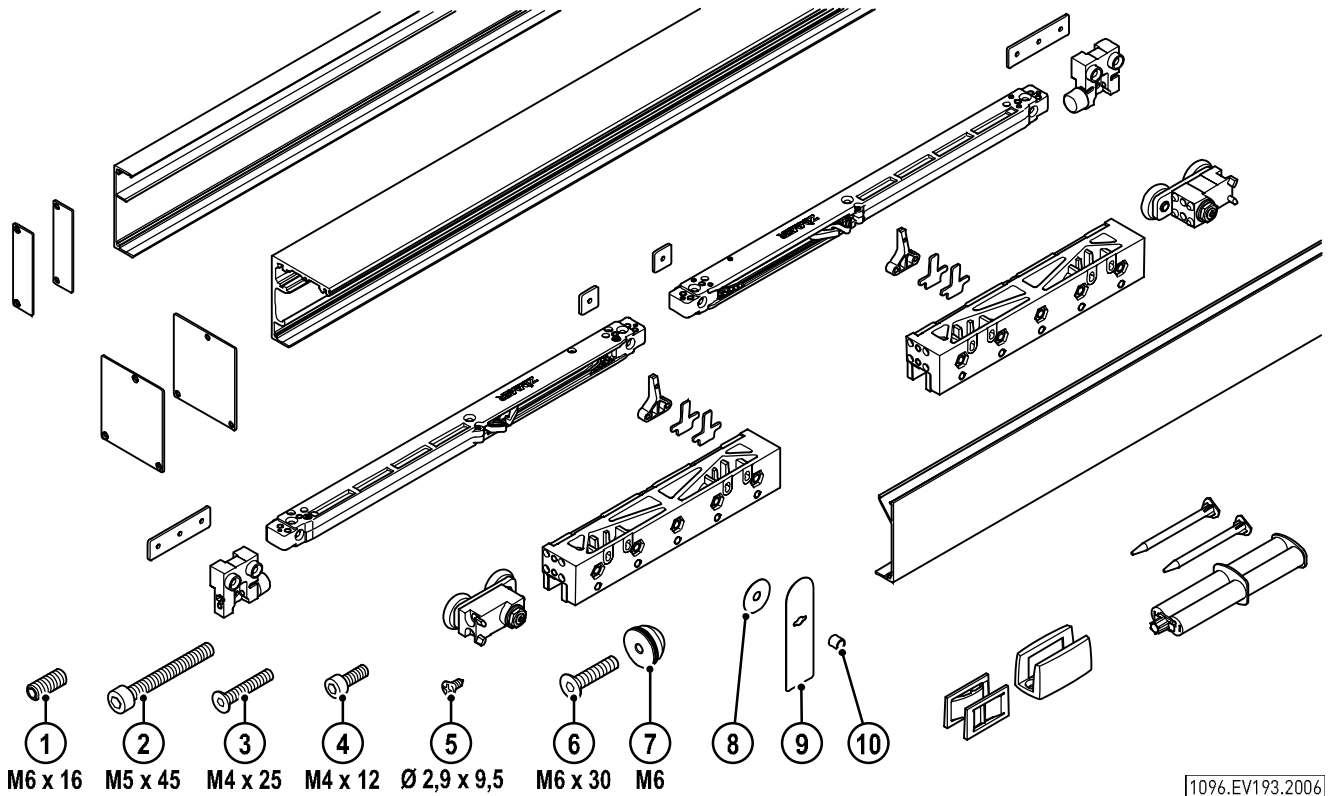
### ¡Peligro de lesiones!

Las hojas de vidrio son pesadas. Los errores cometidos durante el montaje pueden causar lesiones graves.

- El montaje de los herrajes está reservado exclusivamente a personal especializado con experiencia en la instalación de puertas correderas de vidrio.
- El montaje profesional y estable en la estructura del edificio, así como la selección del material de fijación, son responsabilidad del personal especializado.
- Tenga en cuenta las presentes instrucciones de montaje.
- Siga el orden de pasos prescrito en estas instrucciones de montaje.
- Preste especial atención a las indicaciones que están señalizadas mediante un triángulo de advertencia.

Wichtige Informationen / Important information / Informations importantes /  
Belangrijke informatie / Informazioni importanti / Información importante

Lieferumfang / Scope of delivery / Éléments inclus dans la livraison / Leveringsomvang / Oggetto della  
fornitura / Volumen de suministro



Wichtige Informationen / Important information / Informations importantes /  
 Belangrijke informatie / Informazioni importanti / Información importante

 Wichtige Hinweise / Important notices / Remarques importantes / Belangrijke opmerkingen / Avvertenze  
 importanti / Notas importantes

 Die Glaswand und das Oberlicht müssen 10 mm bis 12,76 mm stark sein (ESG<sup>1)</sup> oder VSG<sup>2)</sup>.

 The glass wall and the transom light must be 10 mm to 12.76 mm thick (ESG<sup>1)</sup> or VSG<sup>2)</sup>.

 L'épaisseur du verre de la façade vitrée et de l'imposte doit être comprise entre 10 mm et 12,76 mm (ESG<sup>1)</sup> ou VSG<sup>2)</sup>.

 De glaswand en het bovenlicht moeten 10 mm tot 12,76 mm dik zijn (ESG<sup>1)</sup> of VSG<sup>2)</sup>.

 Lo spessore della parete in vetro e della sopraluce deve essere compreso fra 10 mm e 12,76 mm (ESG<sup>1)</sup> o VSG<sup>2)</sup>.

 El espesor de la fachada de vidrio y del cristal fijo superior debe ser entre 10 mm y 12,76 mm (ESG<sup>1)</sup> o VSG<sup>2)</sup>.

Glasstärken (Nennmaß) / Glass thicknesses (nominal dimension) / Épaisseurs du verre (cote nominale) / Glasdiktes (nominaal) / Spessori del vetro (dimensione nominale) / Espesores del cristal (medida nominal)		
ESG <sup>1)</sup>	VSG <sup>2)</sup>	⚠
8 mm	8,76 mm	
10 mm	10,76 mm	
12 mm	12,76 mm	

Das Verhältnis von Höhe zu Breite der Schiebeflügel darf maximal 3:1 betragen.  
 Das Gewicht eines Schiebeflügels darf maximal 120 kg betragen.

The maximum height-width ratio of the sliding sashes is 3:1.  
 The maximum weight of a sliding sash is 120 kg.

Le rapport hauteur/largeur des vantaux coulissants ne doit pas dépasser 3:1.  
 Le poids d'un vantail coulissant ne doit pas dépasser 120 kg.

De maximale hoogte-/breedteverhouding van de schuifpanelen bedraagt 3:1.  
 Het gewicht van een schuifpaneel mag niet hoger zijn dan 120 kg.

Il rapporto altezza/larghezza delle ante scorrevoli non può essere superiore a 3:1.  
 Il peso di un'anta scorrevole non deve superare i 120 kg.

La relación altura/ancho de las hojas correderas no debe ser superior a de 3:1.  
 El peso de una hoja corredera no debe superar los 120 kg.

1) ESG: Einscheibensicherheitsglas  
 tempered glass  
 verre trempé  
 enkellaags veiligheidsglas  
 vetro temperato  
 vidrio templado

2) VSG: Verbundsicherheitsglas (aus Einscheibensicherheitsglas)  
 laminated safety glass (made of tempered glass)  
 verre de sécurité feuilleté (à base de verre trempé)  
 gelaagd veiligheidsglas (gemaakt van enkellaags veiligheidsglas)  
 vetro di sicurezza stratificato (a base di vetro temperato)  
 vidrio de seguridad laminado (fabricado con vidrio templado)

### D

#### Abmessungen und Formeln

- Abb. 1 Einseitige Anlage (allgemeine Berechnung)  
 Abb. 2 Zweiseitige Anlage (allgemeine Berechnung)  
 Abb. 3 Einseitige Anlage, Komplett-Set mit Fixmaß  
 LS = 2088 mm und LW 1000 mm  
 (Art.-Nr. 627 119.2088.XXX)  
 Abb. 4 Einseitige Anlage, Komplett-Set mit Fixmaß  
 LS = 2488 mm und LW 1200 mm  
 (Art.-Nr. 627 119.2488.XXX)  
 Abb. 5 Schnittdarstellung

#### Legende

- BO = Breite Oberlicht  
 H = Systemhöhe  
 HS = Glashöhe Schiebeflügel  
 LW = Lichte Weite  
 LH = Lichte Höhe  
 LS = Länge Laufschiene/Blende  
 LWt = Lichte Weite (Türdurchgang)  
 WS = Glasbreite Schiebeflügel mit Griff  
 WSZ = Zusatzbreite Schiebeflügel für Griff

### UK

#### Dimensions and formulas

- Fig. 1 One-sided system (general calculation)  
 Fig. 2 Two-sided system (general calculation)  
 Fig. 3 One-sided system, complete set, custom length  
 LS = 2088 mm and LW 1000 mm  
 (item no. 627 119.2088.XXX)  
 Fig. 4 One-sided system, complete set, custom length  
 LS = 2488 mm and LW 1200 mm  
 (item no. 627 119.2488.XXX)  
 Fig. 5 Sectional view

#### Legend

- BO = transom light width  
 H = system height  
 HS = glass height of sliding sash  
 LW = clear width  
 LH = clear height  
 LS = length of track profile/cover profile  
 LWt = clear width (door passage)  
 WS = glass width of sliding sash with handle  
 WSZ = additional width of sliding sash for handle

### F

#### Dimensions et formules

- Fig. 1 Système unilatéral (calcul général)  
 Fig. 2 Système bilatéral (calcul général)  
 Fig. 3 Système unilatéral, kit complet découpé sur mesure  
 LS = 2088 mm et LW 1000 mm  
 (référence 627 119.2088.XXX)  
 Abb. 4 Système unilatéral, kit complet découpé sur mesure  
 LS = 2488 mm et LW 1200 mm  
 (référence 627 119.2488.XXX)  
 Fig. 5 Vue en coupe

#### Légende

- BO = largeur de l'imposte  
 H = hauteur du système  
 HS = hauteur de verre du vantail coulissant  
 LW = largeur libre  
 LH = hauteur libre  
 LS = longueur du rail de roulement/capot  
 LWt = largeur libre (passage de la porte)  
 WS = largeur de verre du vantail coulissant avec poignée  
 WSZ = largeur supplémentaire du vantail coulissant pour la poignée

### NL

#### Afmetingen en formules

- Afb. 1 Eenzijdig systeem (algemene berekening)  
 Afb. 2 Tweezijdig systeem (algemene berekening)  
 Afb. 3 Eenzijdig systeem, complete set, op maat gesneden  
 LS = 2088 mm en LW 1000 mm  
 (artikelnr. 627 119.2088.XXX)  
 Afb. 4 Eenzijdig systeem, complete set, op maat gesneden  
 LS = 2488 mm en LW 1200 mm  
 (artikelnr. 627 119.2488.XXX)  
 Afb. 5 Doorsnede

#### Legenda

- BO = breedte bovenlicht  
 H = systeemhoogte  
 HS = hoogte glazen schuifpaneel  
 LW = vrije breedte  
 LH = vrije hoogte  
 LS = lengte looprail/afdekprofiel  
 LWt = vrije breedte (deuropening)  
 WS = breedte glazen schuifpaneel met greep  
 WSZ = extra breedte schuifpaneel voor greep

### I

#### Dimensioni e formule

- Fig. 1 Sistema unilaterale (calcolo generale)  
 Fig. 2 Sistema bilaterale (calcolo generale)  
 Fig. 3 Sistema unilaterale, set completo, tagliato su misura  
 LS = 2088 mm e LW 1000 mm  
 (codice articolo 627 119.2088.XXX)  
 Fig. 4 Sistema unilaterale, set completo, tagliato su misura  
 LS = 2488 mm e LW 1200 mm  
 (codice articolo 627 119.2488.XXX)  
 Fig. 5 Vista in sezione

#### Legenda

- BO = larghezza sopra luce  
 H = altezza del sistema  
 HS = altezza vetro anta scorrevole  
 LW = larghezza luce lorda  
 LH = altezza luce lorda  
 LS = lunghezza binario di scorrimento/copertura copribinario  
 LWt = larghezza luce netta (passaggio)  
 WS = larghezza vetro anta scorrevole con maniglia  
 WSZ = larghezza supplementare anta scorrevole per maniglia

### E

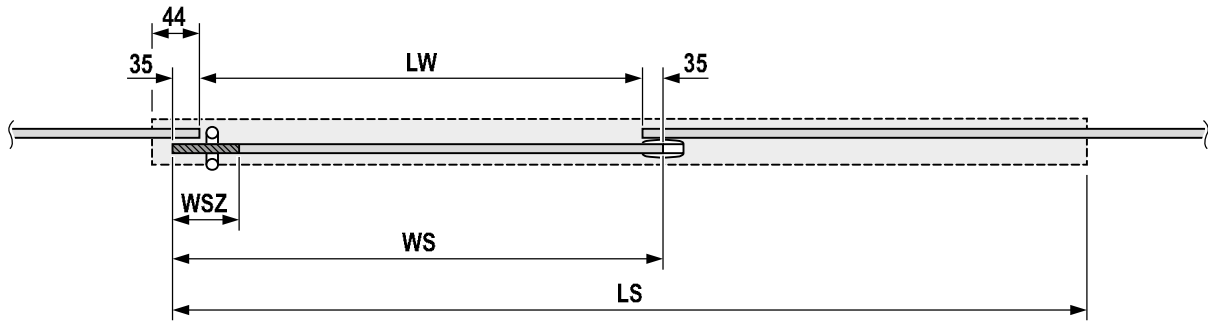
#### Dimensiones y fórmulas

- Fig. 1 Sistema unilaterale (cálculo general)  
 Fig. 2 Sistema bilaterale (cálculo general)  
 Fig. 3 Sistema unilaterale, conjunto completo, medida fija  
 LS = 2088 mm y LW 1000 mm  
 (no. de artículo 627 119.2088.XXX)  
 Fig. 4 Sistema unilaterale, conjunto completo, medida fija  
 LS = 2488 mm y LW 1200 mm  
 (no. de artículo 627 119.2488.XXX)  
 Fig. 5 Vista seccional

#### Legenda

- BO = ancho del cristal fijo superior  
 H = altura total del sistema  
 HS = altura de cristal de la hoja corredera  
 LW = abertura útil  
 LH = altura útil  
 LS = longitud del riel de rodamiento/de la tapeta  
 LWt = abertura útil (paso de la puerta)  
 WS = ancho de cristal de la hoja corredera con pomo  
 WSZ = ancho adicional de la hoja corredera para pomo

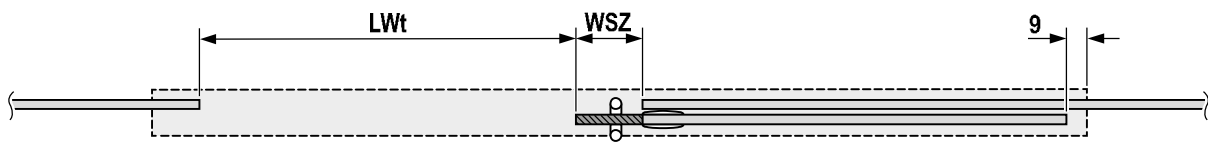
Abb. 1 / Fig. 1 / Fig. 1 / Afb. 1 / Fig. 1 / Fig. 1



$$WS = LW + 70$$

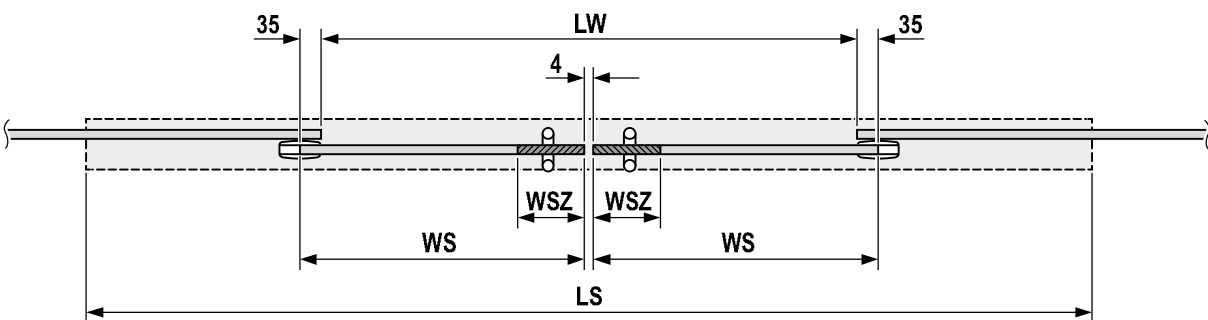
$$LS = 2WS - WSZ - 17$$

$$LWt = LW - WSZ$$



988.EV193.1911

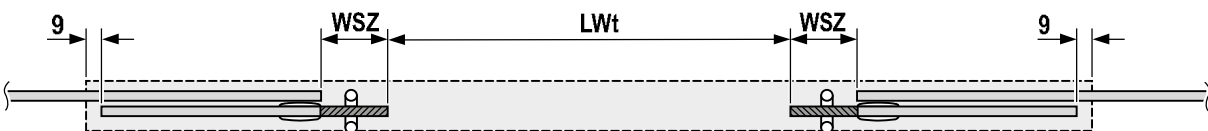
Abb. 2 / Fig. 2 / Fig. 2 / Afb. 2 / Fig. 2 / Fig. 2



$$WS = LW / 2 + 33$$

$$LS = 4WS - 2WSZ - 48$$

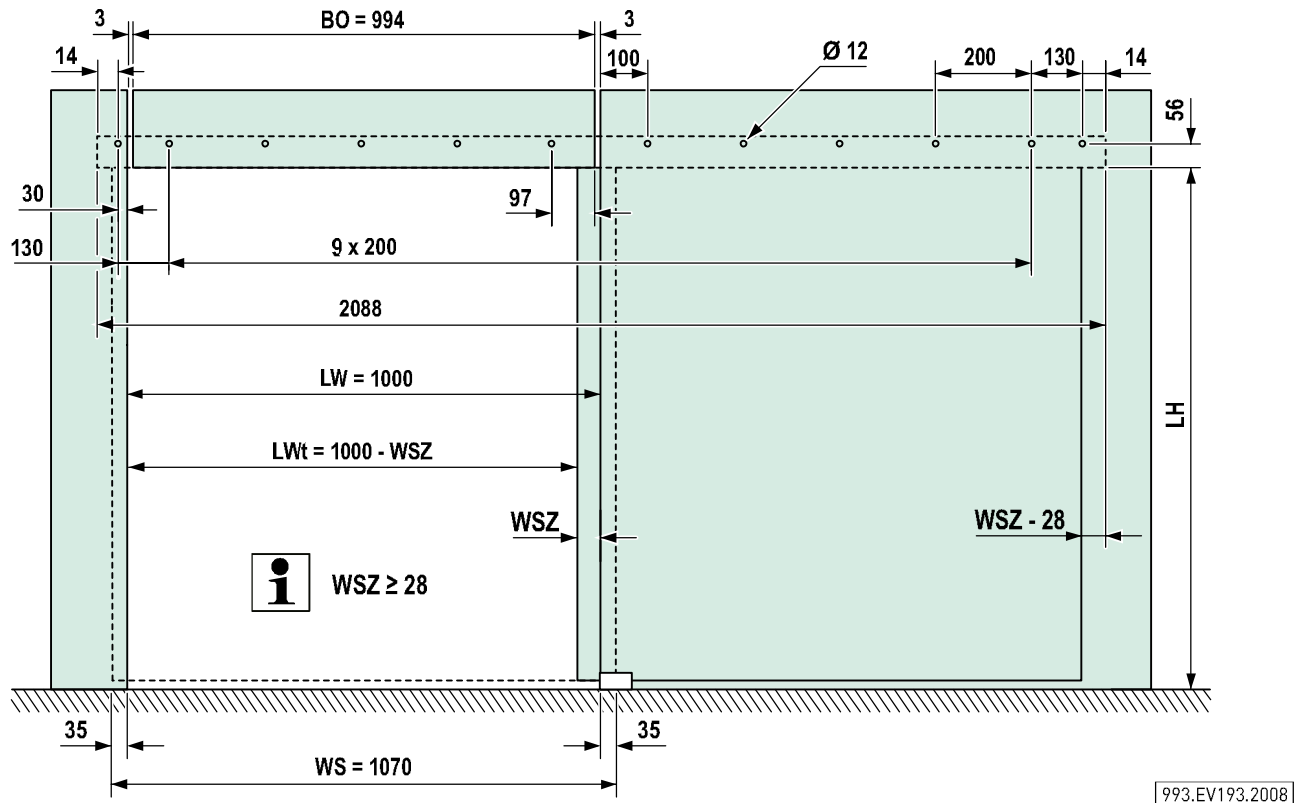
$$LWt = LW - 2WSZ$$



989.EV193.1911

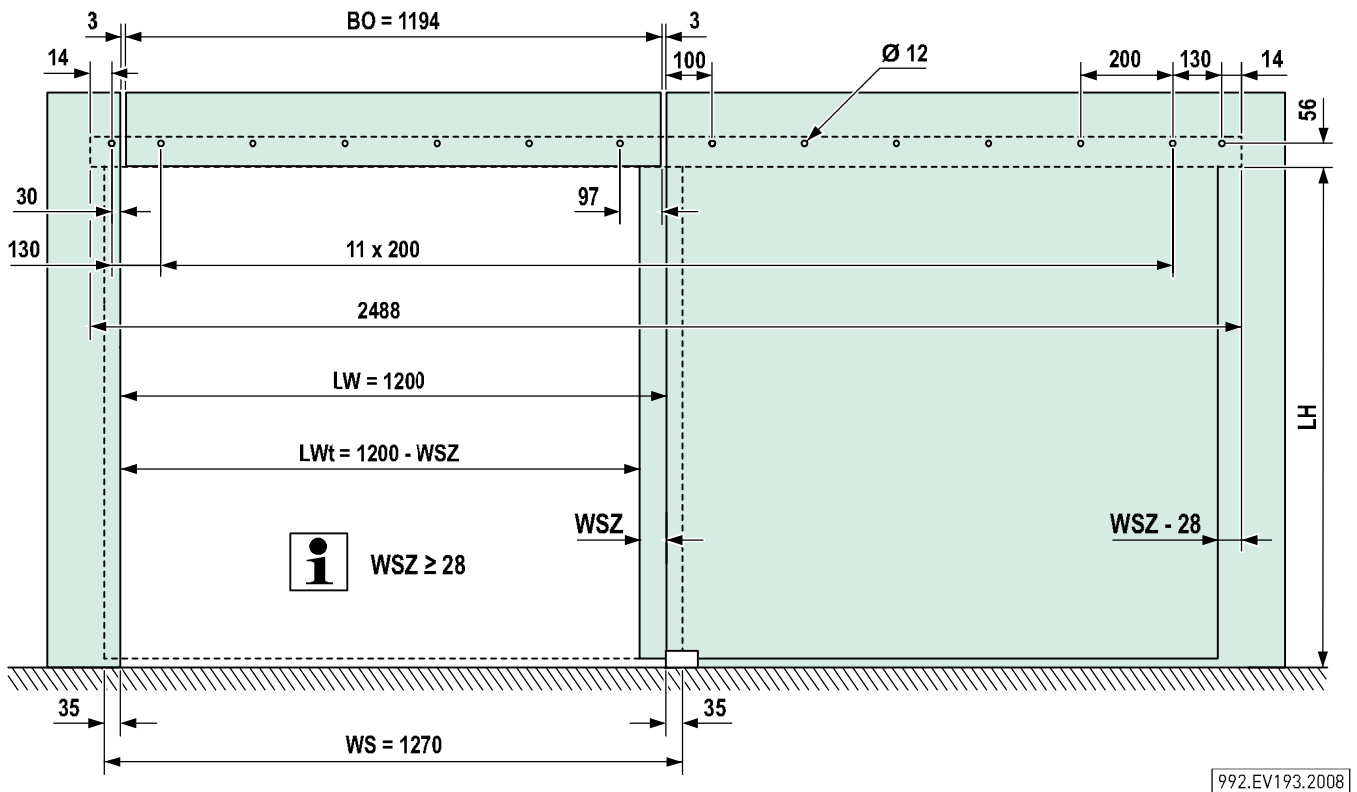


Abb. 3 / Fig. 3 / Fig. 3 / Afb. 3 / Fig. 3 / Fig. 3



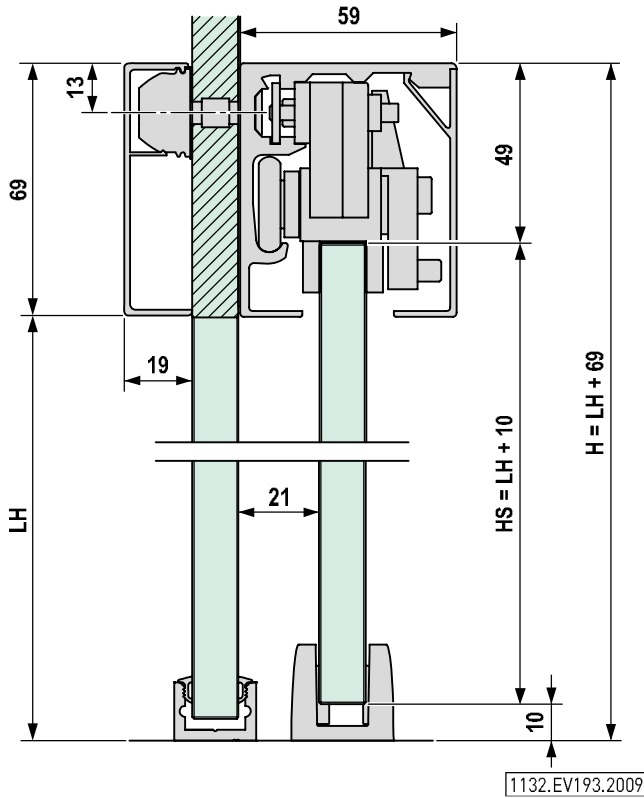
- D** Türausschnitt links dargestellt.  
Befindet sich der Türausschnitt auf der rechten Seite, muss die Glasbearbeitung spiegelbildlich erfolgen.
- UK** Door passage shown on the left.  
Processing of the glass should be mirrored if the door passage is to be on the right-hand side.
- F** Le passage de la porte est illustré à gauche.  
Si le passage se trouve sur le côté droit, le traitement du verre doit être inversé.
- NL** In deze afbeelding zit de deuropening links.  
Als de deuropening zich aan de rechterkant bevindt, moet de bewerking in spiegelbeeld worden uitgevoerd.
- I** Il passaggio della porta è mostrato alla sinistra.  
Se il passaggio si trova sul lato destro, il vetro deve essere lavorato in modo speculare.
- E** El paso de la puerta se muestra a la izquierda.  
Si el paso se encuentra en el lado derecho, el vidrio tiene que procesarse de forma invertida.

Abb. 4 / Fig. 4 / Fig. 4 / Afb. 4 / Fig. 4 / Fig. 4

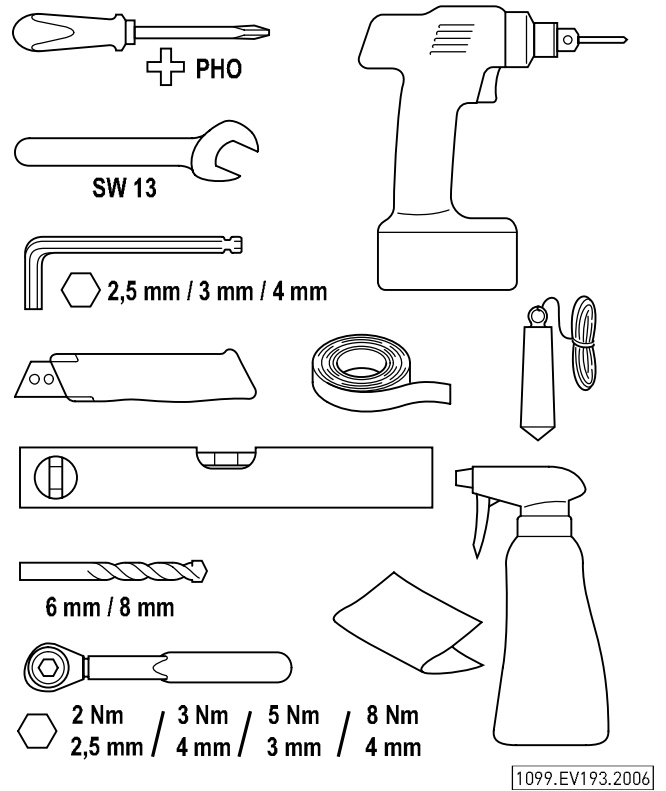


- D** Türausschnitt links dargestellt.  
Befindet sich der Türausschnitt auf der rechten Seite, muss die Glasbearbeitung spiegelbildlich erfolgen.
- UK** Door passage shown on the left.  
Processing of the glass should be mirrored if the door passage is to be on the right-hand side.
- F** Le passage de la porte est illustré à gauche.  
Si le passage se trouve sur le côté droit, le traitement du verre doit être inversé.
- NL** In deze afbeelding zit de deuropening links.  
Als de deuropening zich aan de rechterkant bevindt, moet de bewerking in spiegelbeeld worden uitgevoerd.
- I** Il passaggio della porta è mostrato alla sinistra.  
Se il passaggio si trova sul lato destro, il vetro deve essere lavorato in modo speculare.
- E** El paso de la puerta se muestra a la izquierda.  
Si el paso se encuentra en el lado derecho, el vidrio tiene que procesarse de forma invertida.

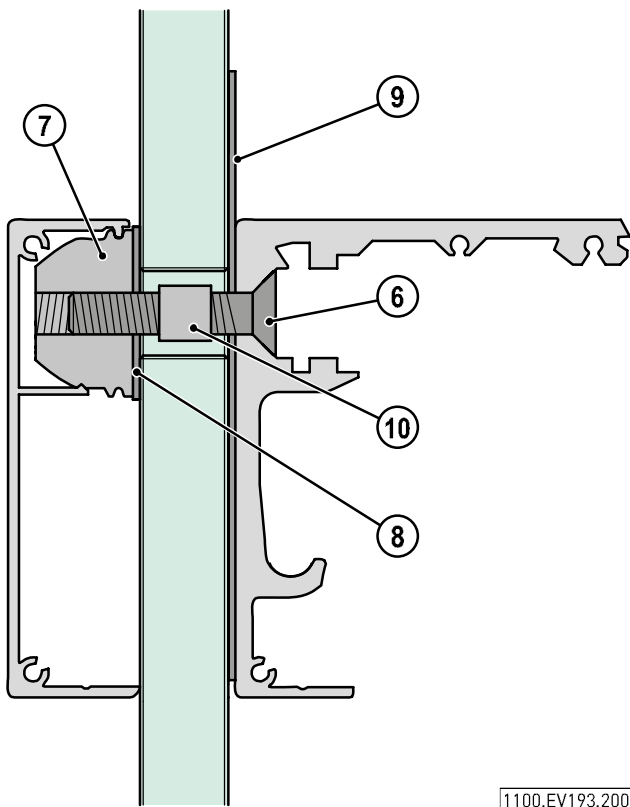
Abb. 5 / Fig. 5 / Fig. 5 / Afb. 5 / Fig. 5 / Fig. 5



Werkzeuge / Tools / Outils / Gereedschap / Attrezzi /  
Herramientas

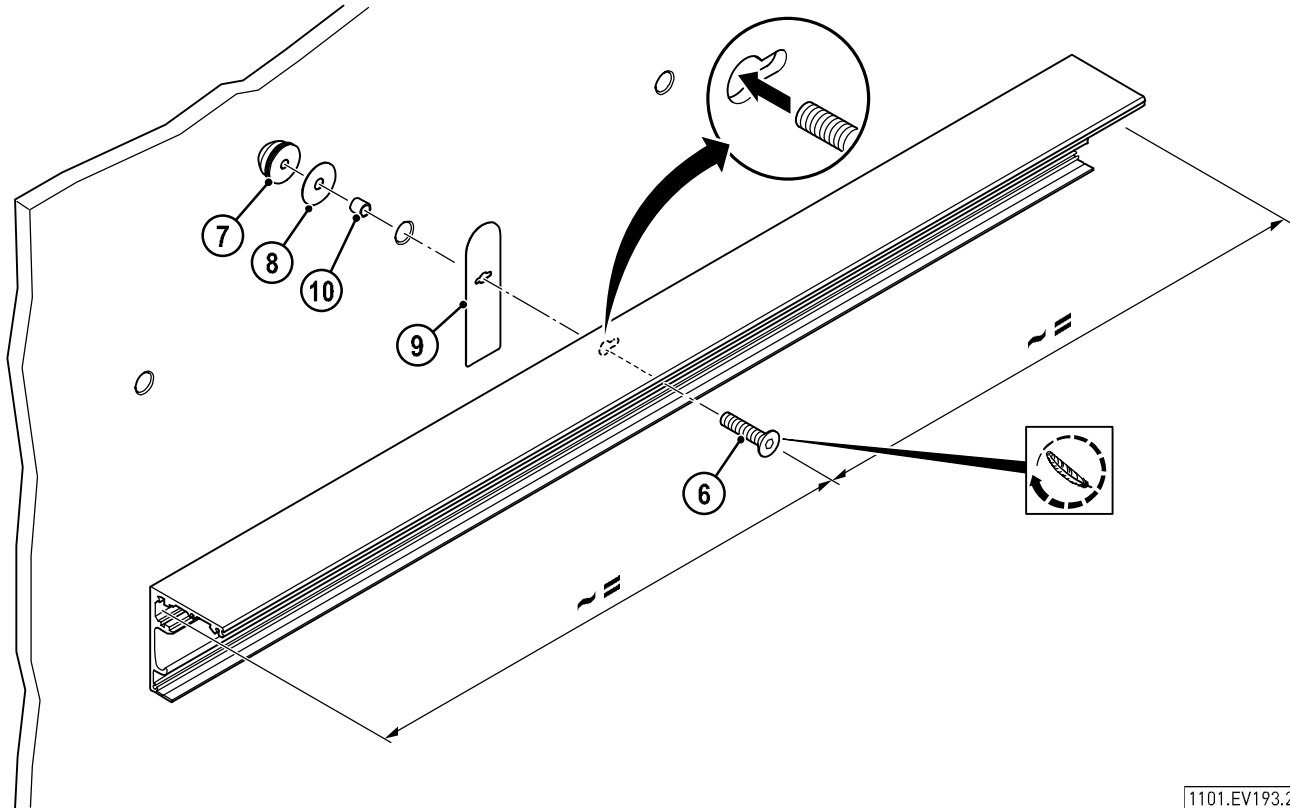


Übersicht / Overview / Aperçu / Overzicht / Sommario /  
Sinopsis



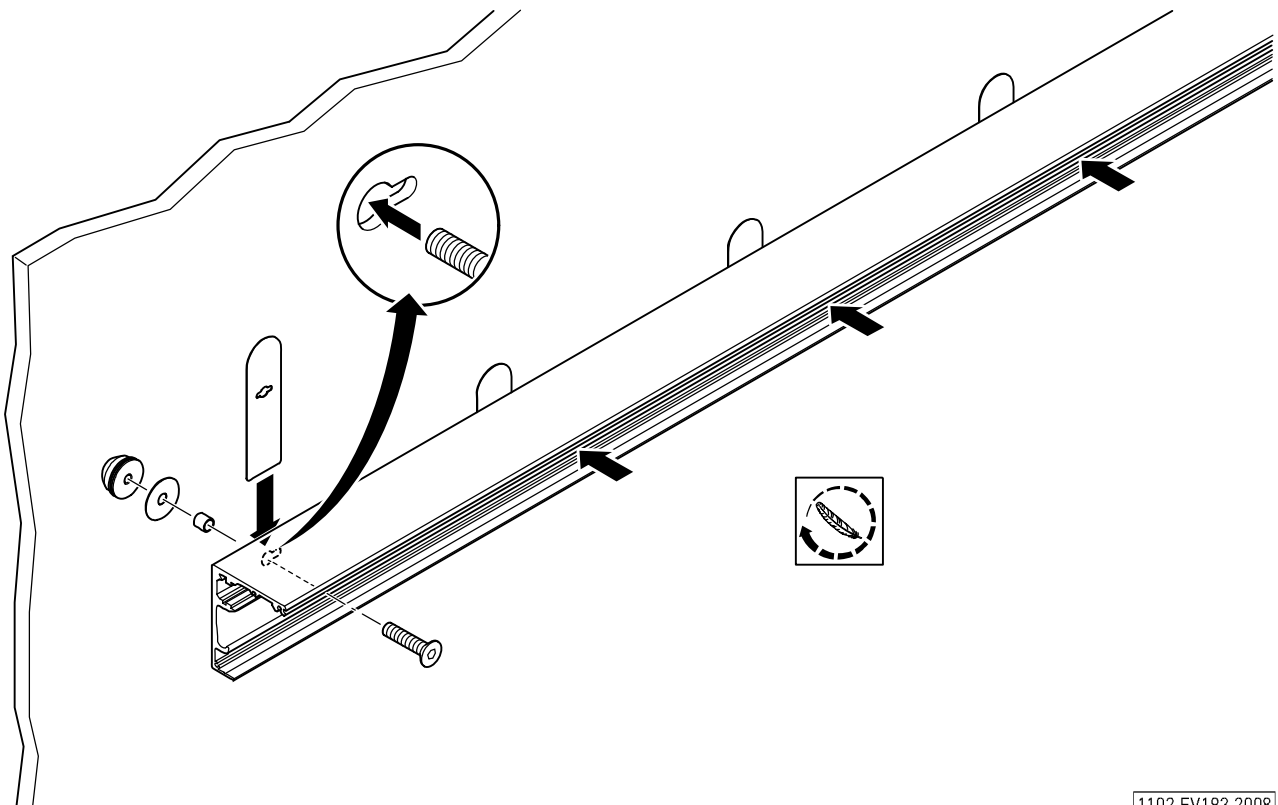
Laufschiene / Track profile / Rail de roulement / Looprail / Binario di scorrimento / Riel de rodamiento

Montage der ersten Schraube / Install the first bolt / Monter la première vis / Eerste schroef monteren / Montare la prima vite / Montar el primer tornillo



1101.EV193.2008

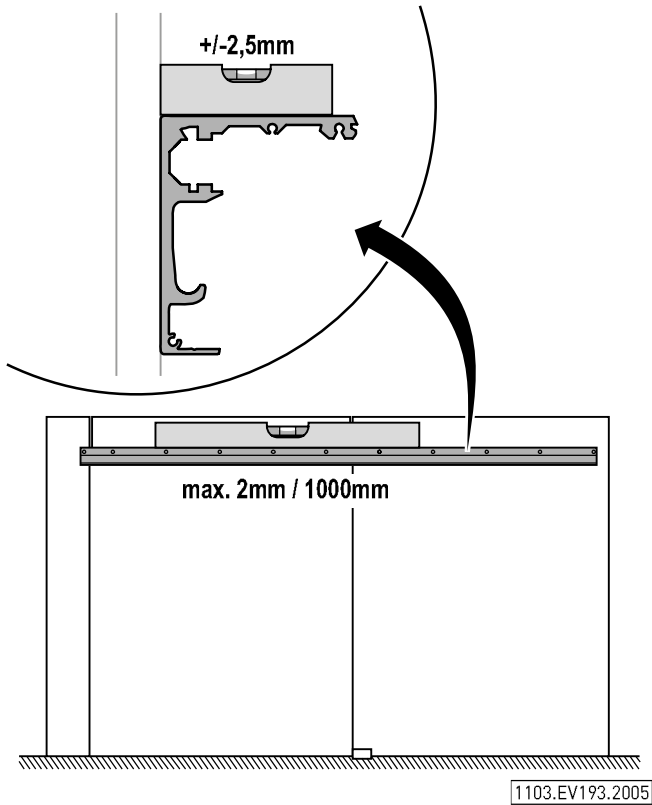
Montage der restlichen Schrauben / Install the remaining bolts / Monter les autres vis / Overige schroeven monteren / Montare le altre viti / Montar los demás tornillos



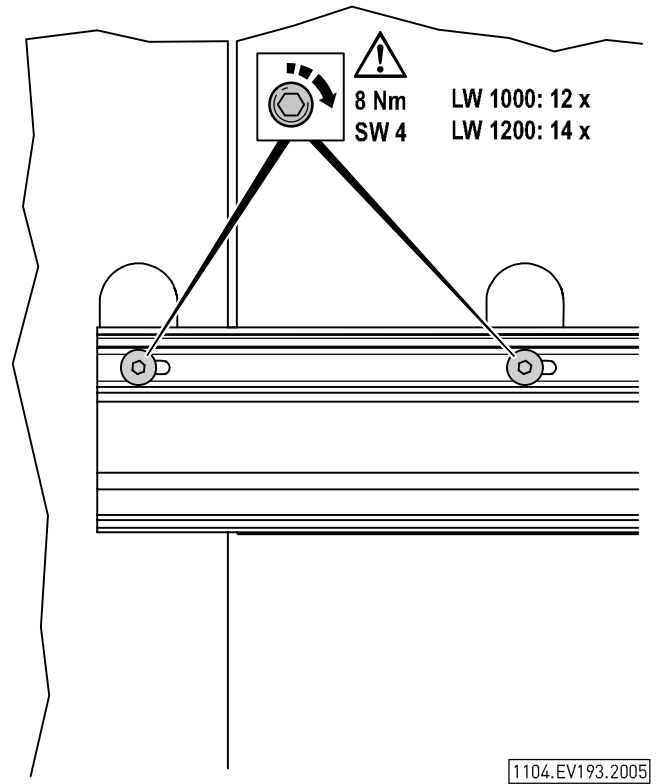
1102.EV193.2008

Laufschiene / Track profile / Rail de roulement / Looprail / Binario di scorrimento / Riel de rodamiento

Ausrichten der Laufschiene / Align the track profile /  
Aligner le rail de roulement / Looprail uitlijnen /  
Allineare il binario di scorrimento / Alinear el riel de  
rodamiento

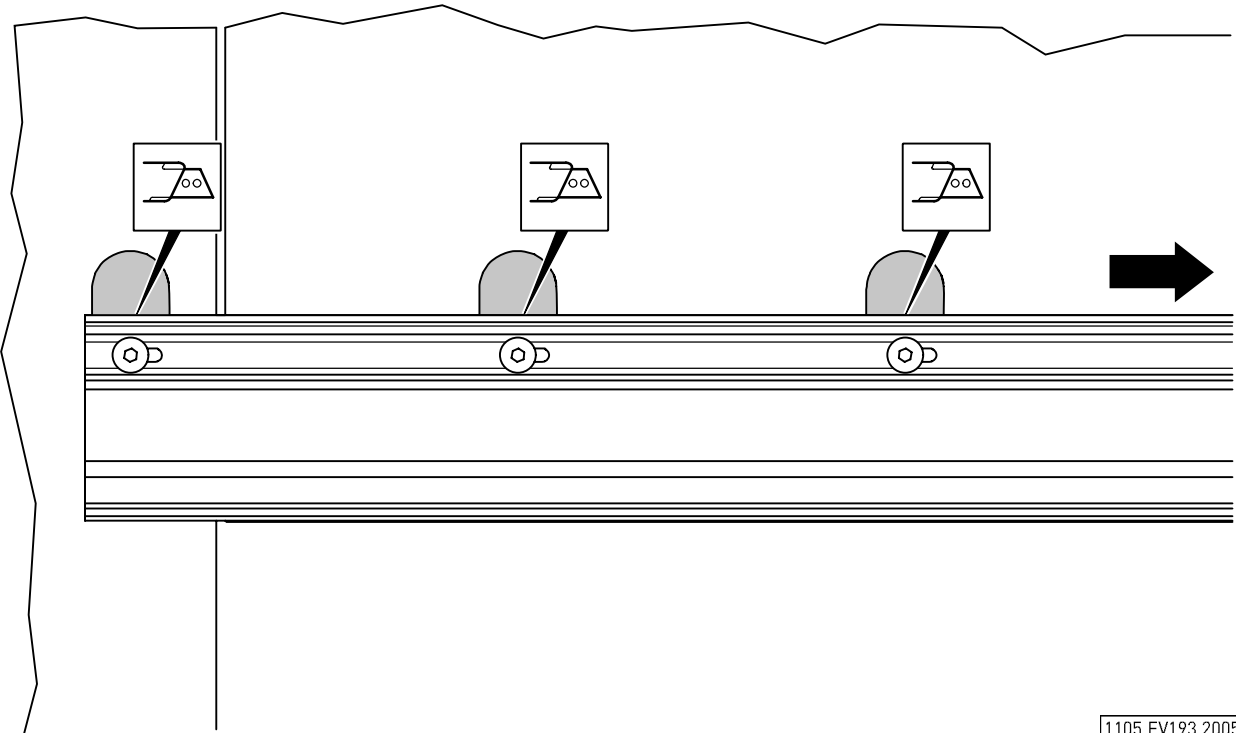


Anziehen der Schrauben / Tighten the screws / Serrer  
les vis / Schroeven aandraaien / Serrare le viti / Apretar  
los tornillos



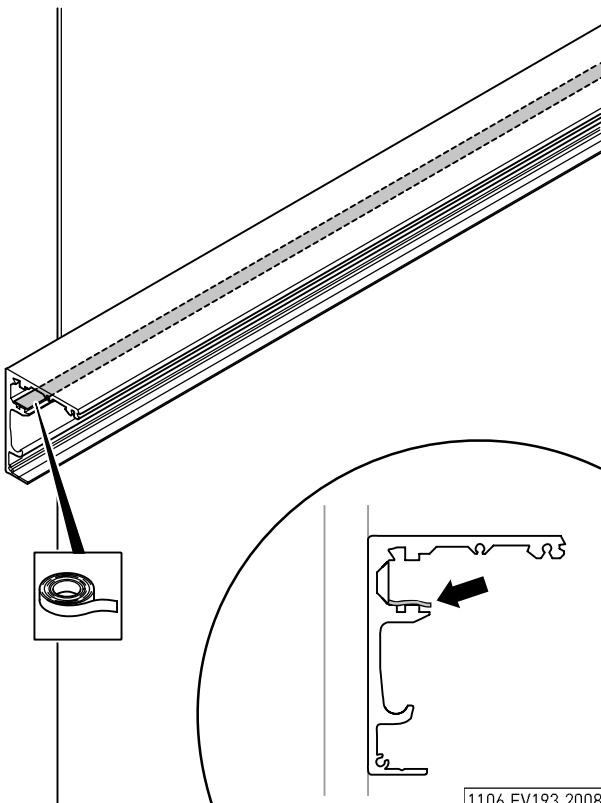
Laufschiene / Track profile / Rail de roulement / Looprail / Binario di scorrimento / Riel de rodamiento

Abschneiden der Glasbeilagen / Cut off the shims / Couper les pièces de calage / Tussenplaatjes afsnijden / Tagliare le guarnizioni / Cortar las piezas intercaladas



1105.EV193.2005

Ableben der Nut / Mask the groove / Masquer la rainure à l'aide de ruban / Groef afplakken / Mascherare la scanalatura / Enmascarar la ranura



1106.EV193.2008

Einpressen des Klebstoffs / Squeeze in the adhesive / Injecter l'adhésif / Lijm aanbrengen / Applicare l'adesivo / Aplicar el adhesivo con presión

**D**

1. Vorbereitungen:
  - Verschlusskappe entfernen.
  - Mischdüse aufsetzen.
  - 2 cm Klebstoff herausdrücken und entsorgen.
2. Material zügig in die Bohrung neben den Schrauben einpressen.



**Achtung:**  
Material härtet sehr schnell aus.

3. Überstehenden Klebstoff entfernen.
4. Klebeband entfernen, Laufschiene reinigen.

**UK**

1. Preparations:
  - Remove the cap.
  - Attach the mixing nozzle.
  - Squeeze out and dispose of 2 cm of adhesive.
2. Squeeze the adhesive quickly into the hole next to each screw.



**Caution:**  
The adhesive cures very quickly.

3. Remove excess adhesive.
4. Remove adhesive tape, clean track profile.

**F**

1. Préparations :
  - Retirer le bouchon de fermeture.
  - Appliquer la buse mélangeuse.
  - Presser pour faire sortir 2 cm d'adhésif et les éliminer.
2. Injecter rapidement l'adhésif dans le trou à côté de chaque vis.



**Attention :**  
L'adhésif durcit très rapidement.

3. Enlever l'excédent d'adhésif.
4. Enlever le ruban adhésif, nettoyer le rail de roulement.

**NL**

1. Voorbereiding:
  - Kapje verwijderen.
  - Spuitmond bevestigen.
  - 2 cm lijm uitdrukken en weggooien.

2. Lijm snel naast elke schroef in het gat spuiten.



**Let op:**  
De lijm hardt snel uit.

3. Overtollige lijm verwijderen.
4. Afplakband verwijderen, looprail schoonmaken.

**I**

1. Preparativi:
  - Rimuovere il tappo di chiusura.
  - Attaccare l'ugello di miscelazione.
  - Premere per far uscire 2 cm di adesivo e smaltire.
2. Applicare l'adesivo rapidamente nel foro accanto a ogni vite.



**Attenzione:**  
L'adesivo polimerizza molto rapidamente.

3. Rimuovere l'adesivo in eccesso.
4. Rimuovere il nastro adesivo, pulire il binario di scorrimento.

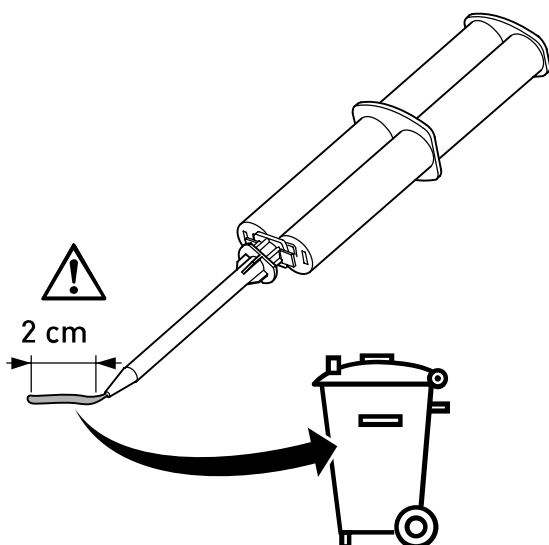
**E**

1. Preparativos:
  - Quitar la tapa de cierre.
  - Poner la boquilla mezcladora.
  - Presionar 2 cm de adhesivo hasta que salga y desecharlo.
2. Presionar el adhesivo rápidamente en el taladro junto a cada tornillo.

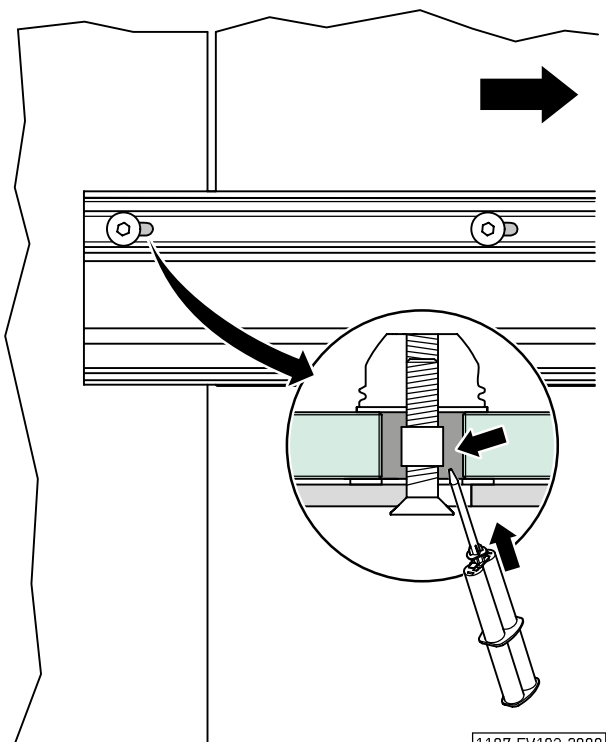


**Atención:**  
El adhesivo se endurece rápidamente.

3. Quitar el exceso de adhesivo.
4. Quitar la cinta adhesiva, limpiar el riel de rodamiento.



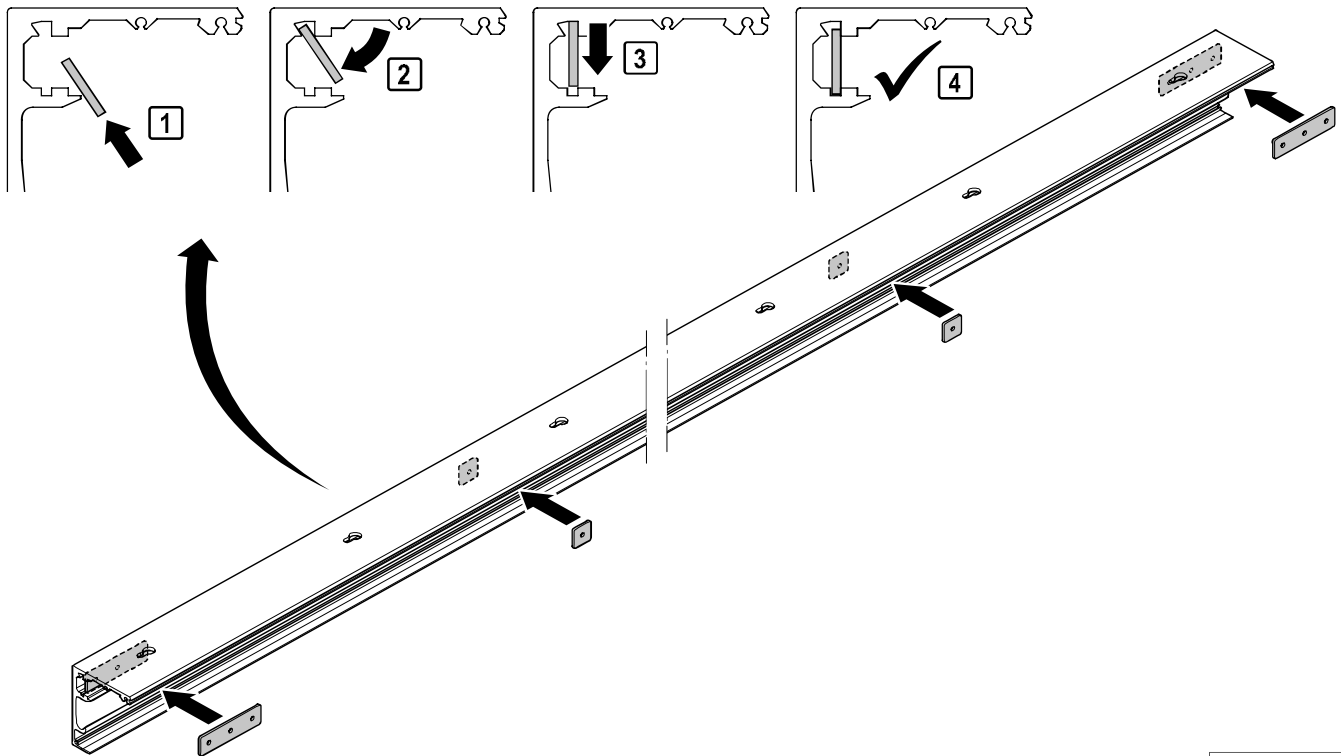
1001.EV166.191



1107.EV193.2008

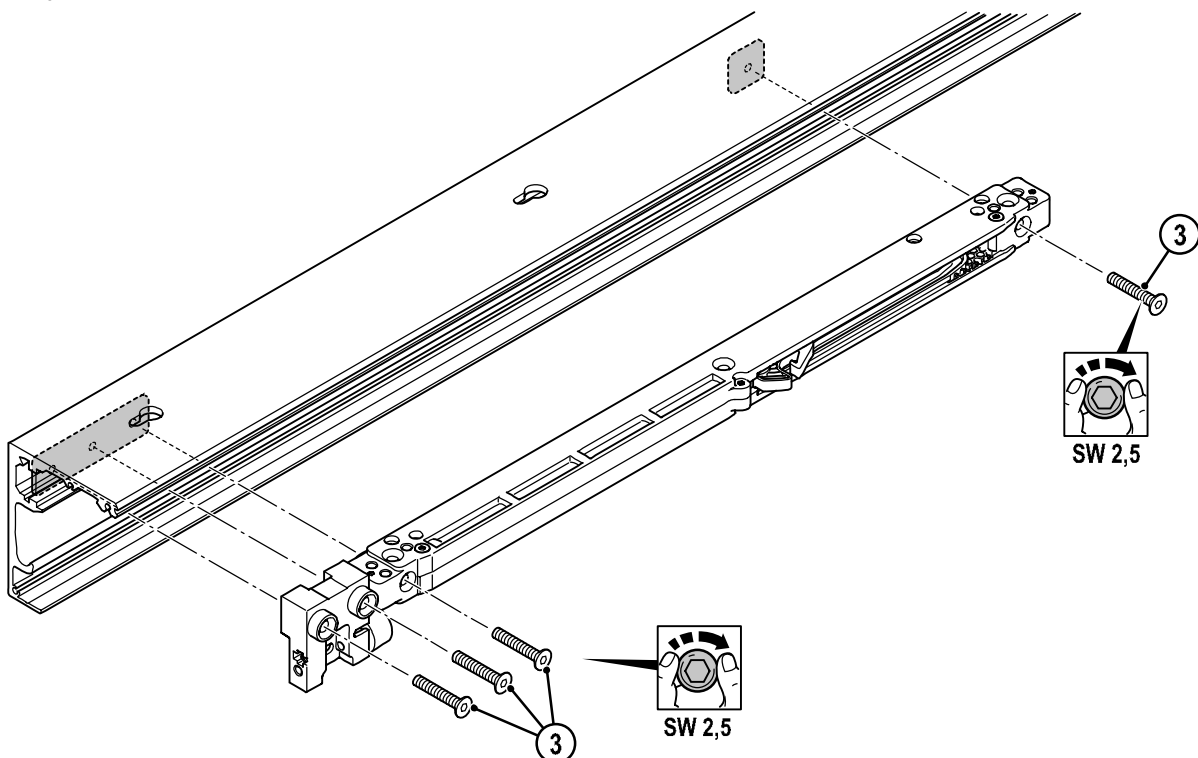
Dämpfer und Endanschläge / Cushioning systems and end stops / Amortisseurs et butées de fin de course / Dempers en eindaanslagen / Ammortizzatori e finecorsa / Amortiguadores y topes

Einsetzen der Gewindeplatten / Insert the threaded plates / Mettre en place les plaques filetées / Montageplaatjes met schroefdraad aanbrengen / Inserire le piastre filettate / Introducir las placas roscadas



1075.EV193.2005

Montage von Dämpfer und Endanschlag / Install the cushioning system and end stop / Monter l'amortisseur et la butée de fin de course / Demper en eindaanslag monteren / Montare l'ammortizzatore e il finecorsa / Montar el amortiguador y el tope

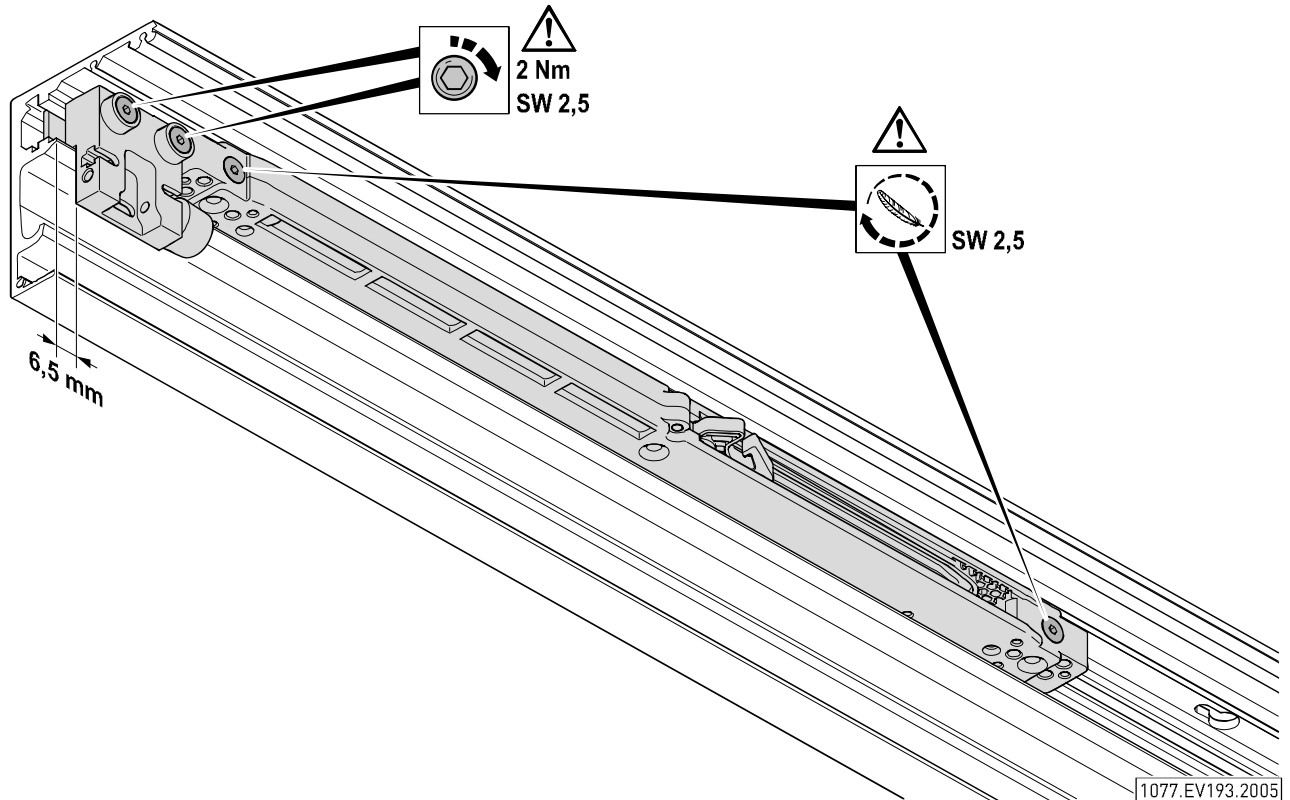



1076.EV193.2005




Dämpfer und Endanschläge / Cushioning systems and end stops / Amortisseurs et butées de fin de course / Dempers en eindaanslagen / Ammortizzatori e finecorsa / Amortiguadores y topes


Montage von Dämpfer und Endanschlag / Install the cushioning system and end stop / Monter l'amortisseur et la butée de fin de course / Dempers en eindaanslag monteren / Montare l'ammortizzatore e il finecorsa / Montar el amortiguador y el tope





 Verletzungsgefahr!  
- Vorgeschriebenes Drehmoment am Endanschlag einhalten.

 Risico op letsel!  
- Voorgeschreven draaimoment aan de eindaanslag aanhouden.

 Risk of injury!  
- Maintain prescribed torque on end stop.

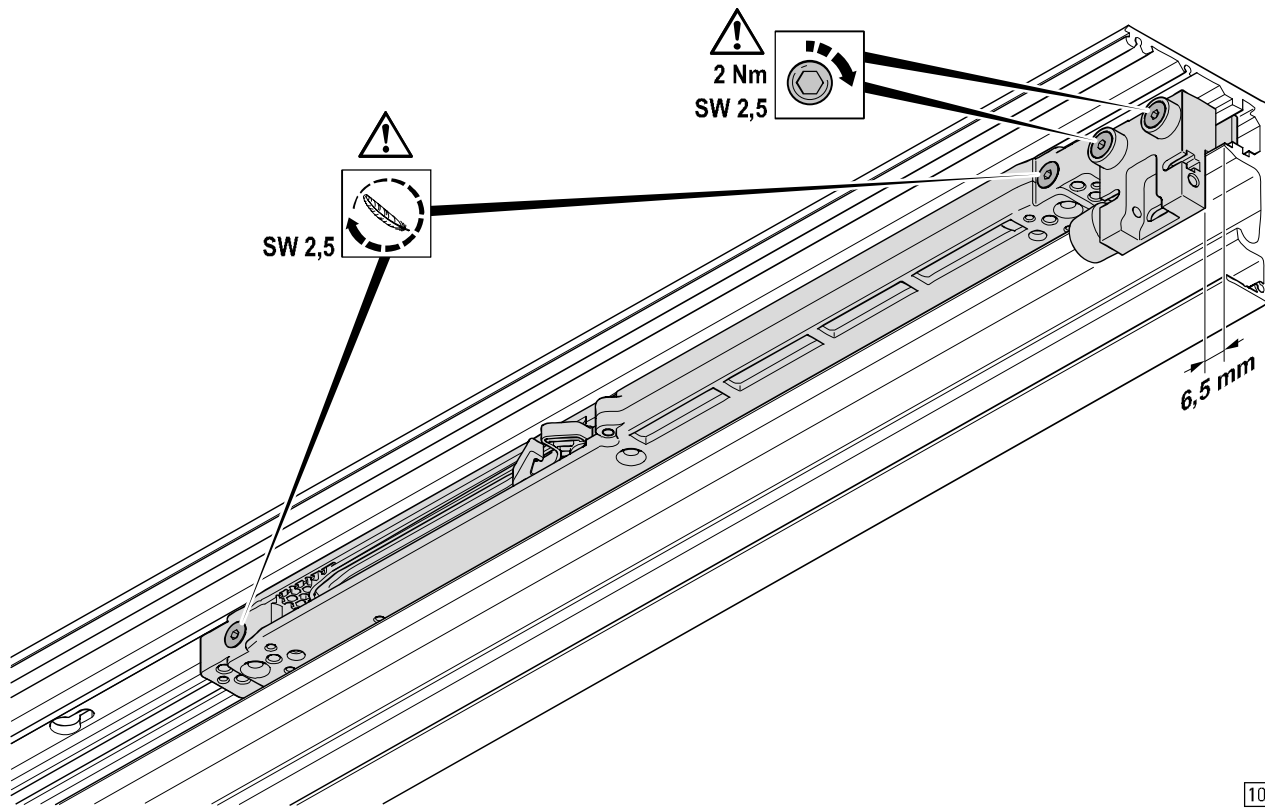
 Pericolo di lesioni!  
- Attenersi alla coppia prescritta per il finecorsa.

 Risque de blessures !  
- Respecter le couple de serrage prescrit pour la butée de fin de course.

 ¡Peligro de lesiones!  
- Apretar los tornillos de los topes con el par de apriete especificado.

Dämpfer und Endanschläge / Cushioning systems and end stops / Amortisseurs et butées de fin de course / Dampers en eindaanslagen / Ammortizzatori e finecorsa / Amortiguadores y topes

Montage auf der Gegenseite / Installation on the opposite side / Montage sur le côté opposé / Montage op de tegenoverliggende zijde / Montaggio sul lato opposto / Montaje en el lado opuesto



Verletzungsgefahr!  
- Vorgeschriebenes Drehmoment am Endanschlag einhalten.

Risico op letsel!  
- Voorgeschreven draaimoment aan de eindaanslag aanhouden.

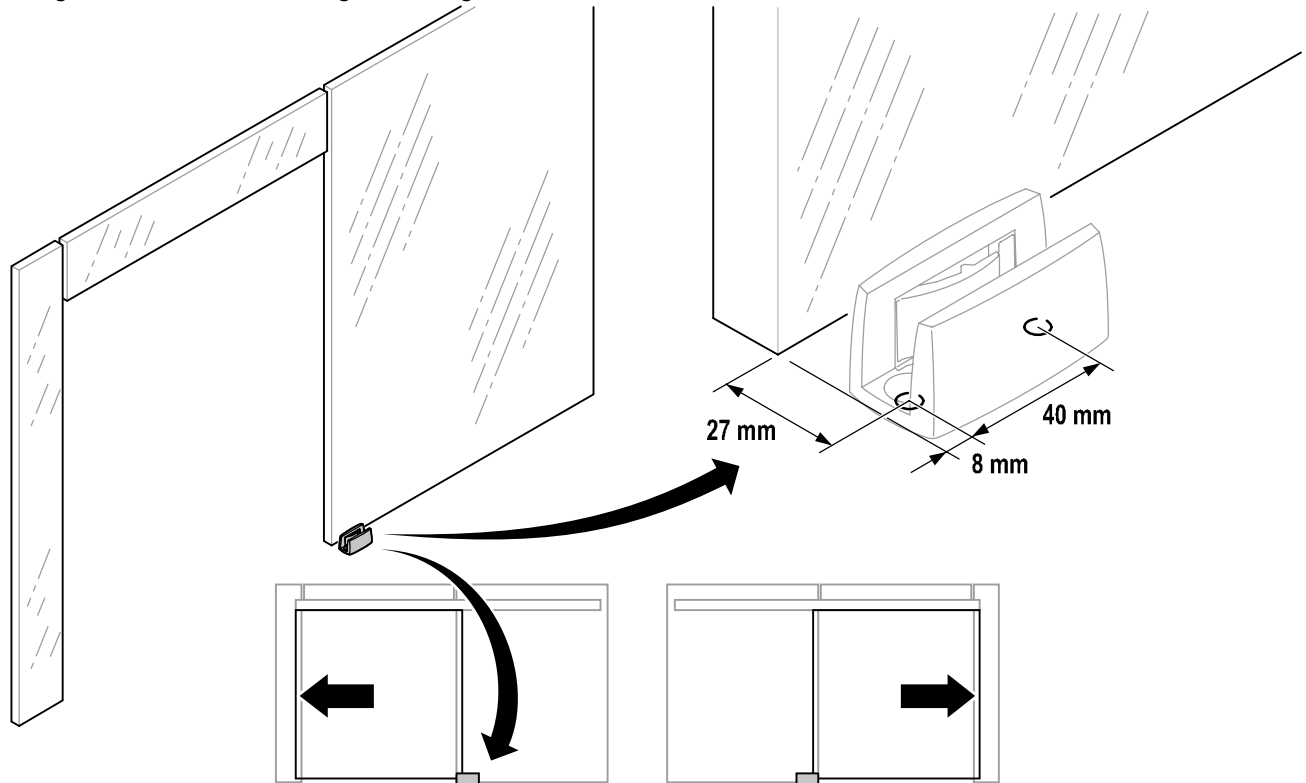
Risk of injury!  
- Maintain prescribed torque on end stop.

Pericolo di lesioni!  
- Attenersi alla coppia prescritta per il finecorsa.

Risque de blessures !  
- Respecter le couple de serrage prescrit pour la butée de fin de course.

¡Peligro de lesiones!  
- Apretar los tornillos de los topes con el par de apriete especificado.

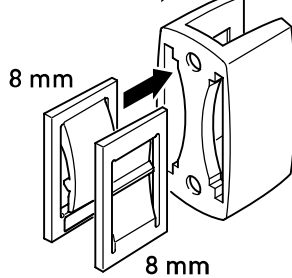
## Bohrungen / Drill holes / Perçages / Boorgaten / Fori / Taladros



1108.EV193.2005

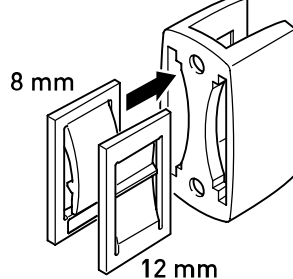
## Montage / Installation / Montage / Montage / Montaggio / Montaje

ESG 8 / VSG 8,76



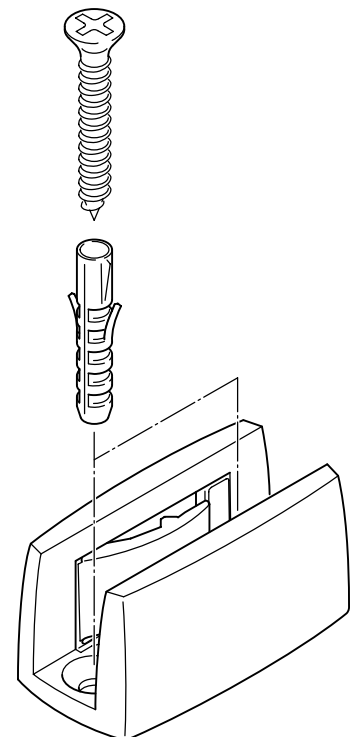
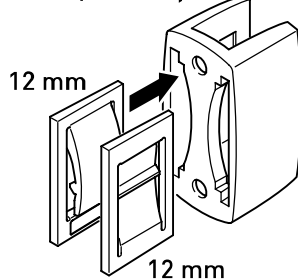
ESG:  
Einscheibensicherheitsglas  
tempered glass  
verre trempé  
enkellaags veiligheidsglas  
vetro temperato  
vidrio templado

ESG 10 / VSG 10,76



VSG:  
Verbundsicherheitsglas (aus ESG)  
laminated safety glass (made of tempered glass)  
verre de sécurité feuilleté (à base de verre trempé)  
gelaagd veiligheidsglas (gemaakt van enkellaags veiligheidsglas)  
vetro di sicurezza stratificato (a base di vetro temperato)  
vidrio de seguridad laminado (fabricado con vidrio templado)

ESG 12 / VSG 12,76



0811.EV166.007

## Montage Schiebeflügel / Installation of the sliding sash / Montage du vantail coulissant / Montage van het schuifpaneel / Montaggio dell'anta scorrevole / Montaje de la hoja corredera

Sicherheitshinweis Türbeschläge / Safety information for door fittings / Consigne de sécurité pour les ferrures de portes / Veiligheidsinstructie deurbeslag / Avvertenze di sicurezza per la ferramenta delle ante / Advertencia de seguridad relativa a los herrajes para puertas



Verletzungsgefahr durch Herausrutschen der Scheibe bei unsachgemäßer Montage!

Die Klemmflächen der Glasscheibe und der Glasklemmen müssen sauber, trocken und fettfrei sein.

- Glasscheibe und Glasklemmen mit Glasreiniger reinigen und trocknen lassen.
- Berühren Sie die Glasscheibe und die Glasklemmen nach dem Reinigen nicht an den Klemmflächen.



Risico op letsel door losraken van het paneel bij onjuiste montage!

De klemvlakken van het glazen paneel en van de glasklemmen moeten schoon, droog en vetvrij zijn.

- Glazen paneel en glasklemmen met glasreinigingsmiddel reinigen en laten drogen.
- Het glazen paneel en de glasklemmen na het reinigen niet aan de klemvlakken aanraken.



Risk of injury if sash slides out because of improper assembly!

The clamping surfaces of the sash and the clamping jaws must be clean, dry and free from grease.

- Clean sash and clamping jaws with glass cleaner and allow to dry.
- After cleaning, do not touch sash and clamping jaws on the clamping surfaces.



Pericolo di lesioni dovuto allo scivolamento del vetro in caso di montaggio non corretto!

Le superfici di serraggio della lastra in vetro e dei morsetti devono essere pulite, asciutte e prive di grasso.

- Pulire la lastra di vetro e i morsetti con un prodotto per vetri e lasciare asciugare.
- Dopo la pulizia non toccare le superfici di serraggio della lastra di vetro e dei morsetti.



Risque de blessures dû au glissement de la vitre en cas de montage non conforme !

Les surfaces de serrage de la vitre et des mâchoires de serrage doivent être propres, sèches et exemptes de graisse.

- Nettoyer la vitre et les mâchoires de serrage avec un nettoyeur à vitres et laisser sécher.
- Après le nettoyage, ne pas toucher les surfaces de serrage de la vitre et des mâchoires.



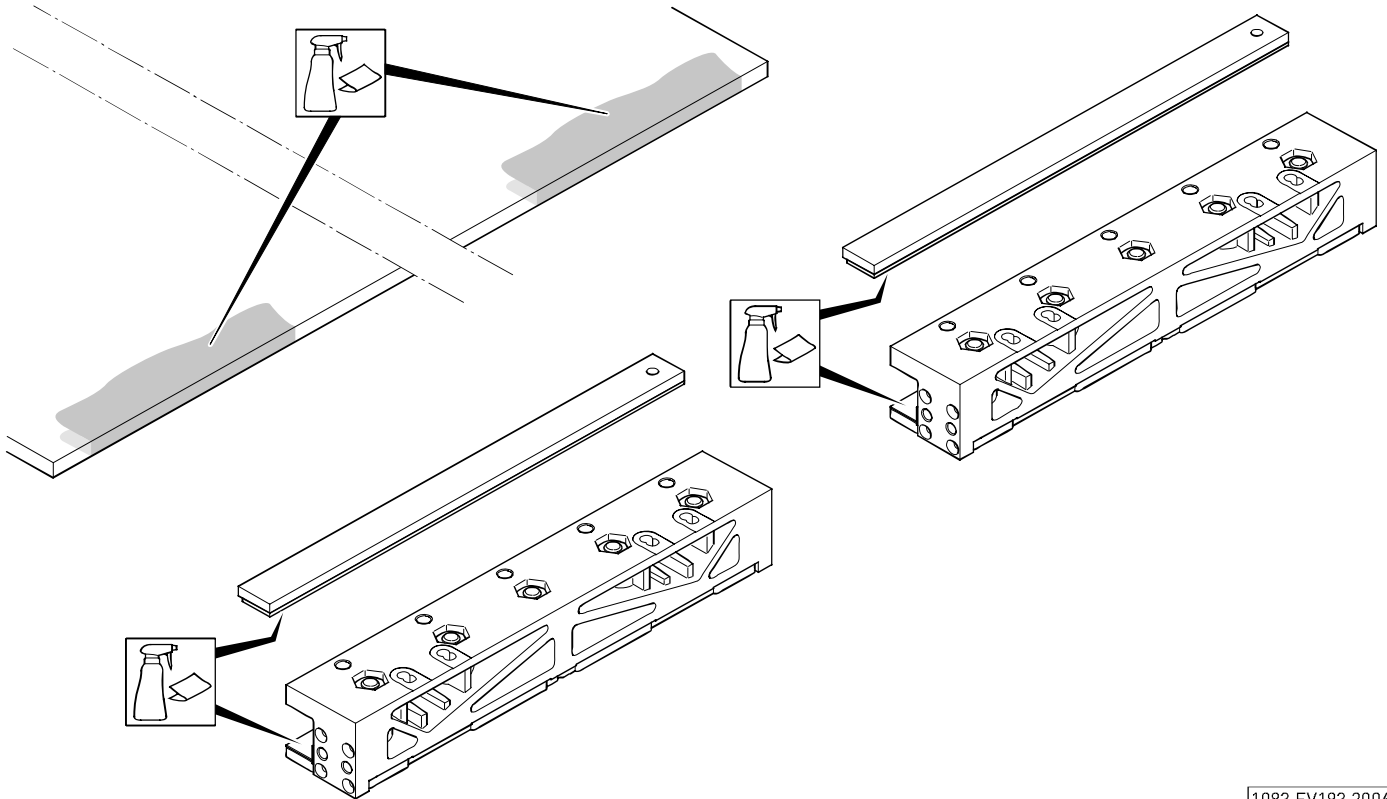
¡Peligro de lesiones si la puerta se desliza de sus sujeciones por un montaje incorrecto!

Las superficies de apriete del cristal y de las mordazas de apriete deben estar limpias, secas y sin grasa.

- Limpie el cristal y las mordazas de apriete con limpiacristales y deje que se sequen.
- Después de la limpieza, no toque las superficies de apriete ni del cristal ni de las mordazas.

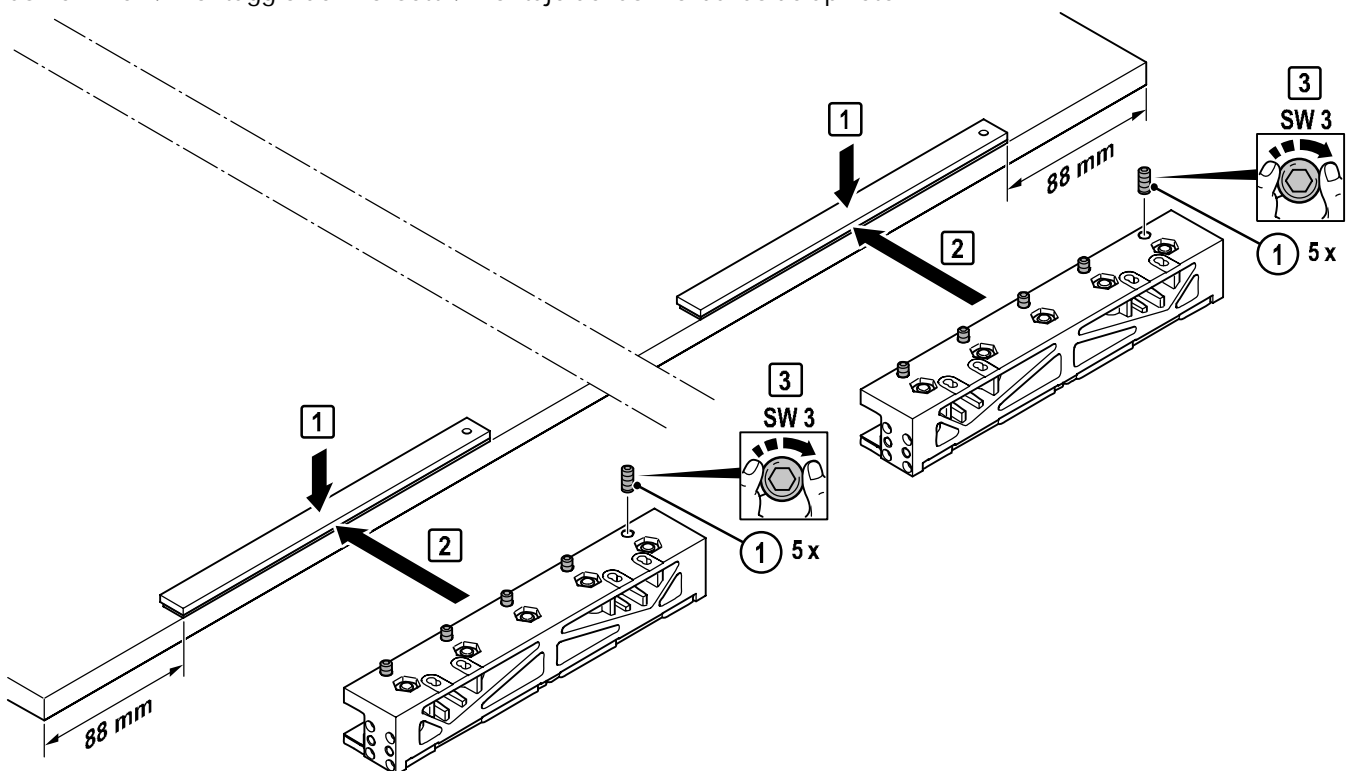
Montage Schiebeflügel / Installation of the sliding sash / Montage du vantail coulissant / Montage van het schuifpaneel / Montaggio dell'anta scorrevole / Montaje de la hoja corredera

Reinigung / Cleaning / Nettoyage / Reiniging / Pulizia / Limpeza



1083.EV193.2006

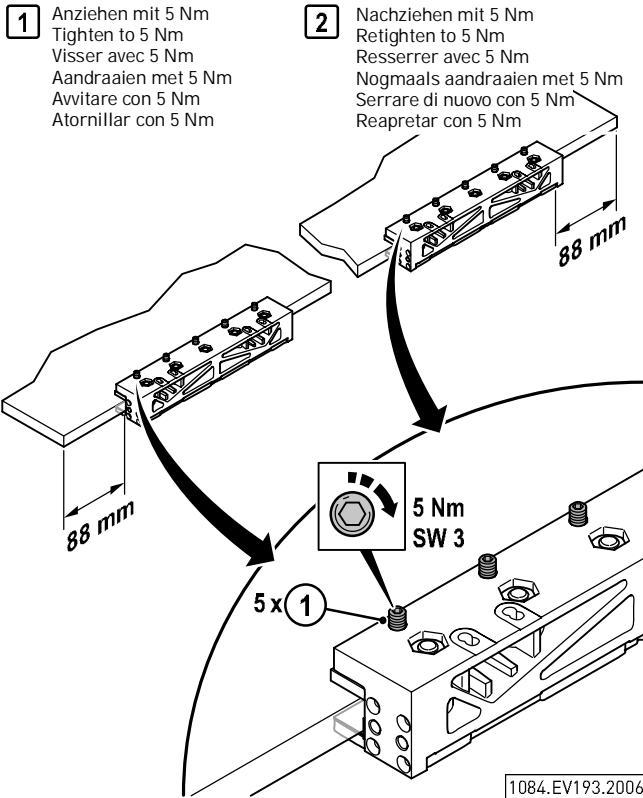
Montage der Glasklemmen / Installation of the clamping jaws / Montage des mâchoires de serrage / Montage van de glasklemmen / Montaggio dei morsetti / Montaje de las mordazas de apriete



1130.EV193.2006

## Montage Schiebeflügel / Installation of the sliding sash / Montage du vantail coulissant / Montage van het schuifpaneel / Montaggio dell'anta scorrevole / Montaje de la hoja corredera

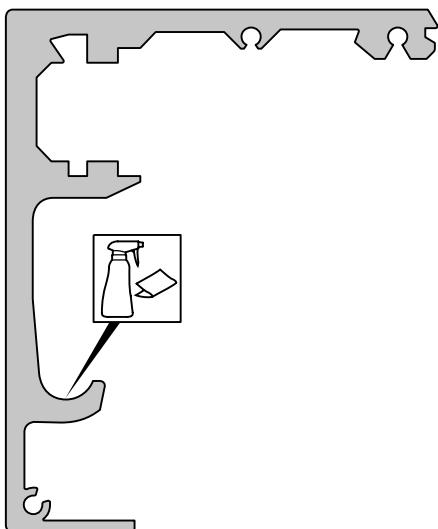
### Montage der Glasklemmen / Installation of the clamping jaws / Montage des mâchoires de serrage / Montage van de glasklemmen / Montaggio dei morsetti / Montaje de las mordazas de apriete



- !** Verletzungsgefahr!  
- Vorgeschriebenes Drehmoment einhalten.  
- Schrauben nachziehen.
- !** Risk of injury!  
- Maintain prescribed torque.  
- Retighten screws.
- !** Risque de blessures !  
- Respecter le couple de serrage prescrit.  
- Resserrer les vis.
- !** Risico op letsel!  
- Voorgeschreven draaimoment aanhouden.  
- Schroeven nogmaals aandraaien.
- !** Pericolo di lesioni!  
- Attenersi alla coppia prescritta.  
- Serrare di nuovo le viti.
- !** ¡Peligro de lesiones!  
- Apretar los tornillos con el par de apriete especificado.  
- Reapretar los tornillos.

### Reinigen der Lauffläche / Cleaning of running surface / Nettoyage de la surface de roulement / Reinigen van het loopvlak / Pulizia della superficie di scorrimento / Limpieza de la superficie de rodamiento

- i** Hinweis  
Nur eine sorgfältig gereinigte Lauffläche garantiert einen leisen Lauf.  
Schmutz führt zu Schäden an den Laufflächen der Kugellager.



- i** Note  
The running surface must be completely clean to ensure silent operation.  
Dirt damages the running surfaces of the ball bearings.

- i** Remarque  
Pour garantir un roulement silencieux du vantail coulissant, nettoyer soigneusement le rail de roulement.  
La présence de saletés risque d'endommager la surface de roulement des paliers à billes.

- i** Opmerking  
Enkel een zorgvuldig gereinigd loopvlak garandeert een geluidloze loop.  
Vuil veroorzaakt schade aan de loopvlakken van de kogellagers.

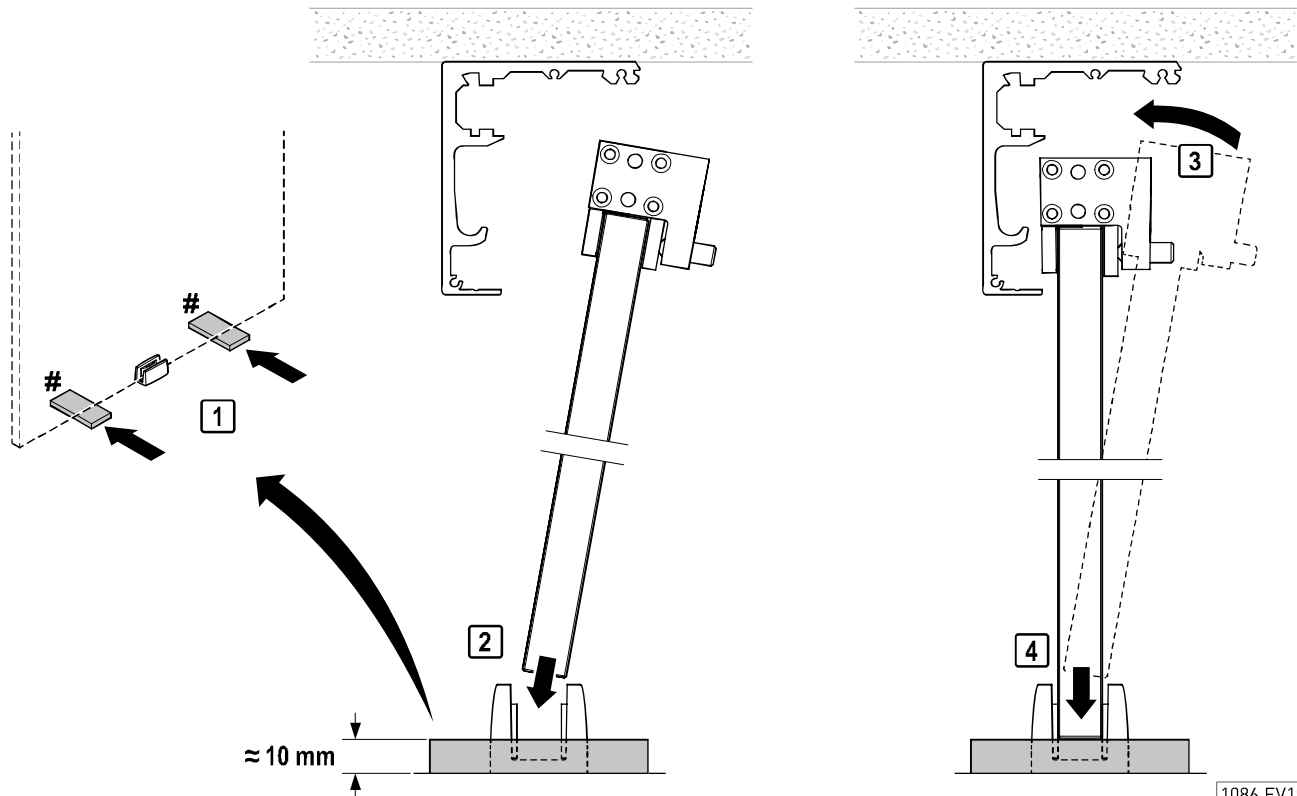
- i** Nota  
Solo un'accurata pulizia della superficie di scorrimento assicura un funzionamento silenzioso.  
Lo sporco rischia di danneggiare la superficie di scorrimento dei cuscinetti a sfera.

- i** Nota  
Solo una limpieza cuidadosa de la superficie de rodamiento asegura un desplazamiento silencioso de las hojas.  
La suciedad provoca daños en las superficies de contacto de los rodamientos.

1085.EV193.2005

Montage Schiebeflügel / Installation of the sliding sash / Montage du vantail coulissant / Montage van het schuifpaneel / Montaggio dell'anta scorrevole / Montaje de la hoja corredera

Aufstellen des Schiebeflügels / Position the sliding sash / Dresser le vantail coulissant / Schuifpaneel plaatsen / Disporre l'anta scorrevole / Posicionar la hoja corredera



1086.EV193.2006

# Nicht im Lieferprogramm / Not included in our product range / Non comprise dans notre gamme de production / Niet opgenomen in ons assortiment / Non inclusa nella nostra gamma di prodotti / No incluido en nuestra gama de productos

**!** Verletzungsgefahr!  
Die Glasschiebetür kann bis zur Montage der Laufwagen umstürzen und zu schweren Verletzungen führen.  
- Gegen Umstürzen sichern.

**!** Risk of injury!  
As long as the roller assemblies are not installed, the glass sliding door may fall over and cause serious injuries.  
- Secure glass sliding door against falling over.

**!** Risque de blessures !  
Tant que les chariots ne sont pas montés, la porte vitrée coulissante peut basculer et causer des blessures graves.  
- Sécuriser la porte vitrée coulissante contre le basculement.

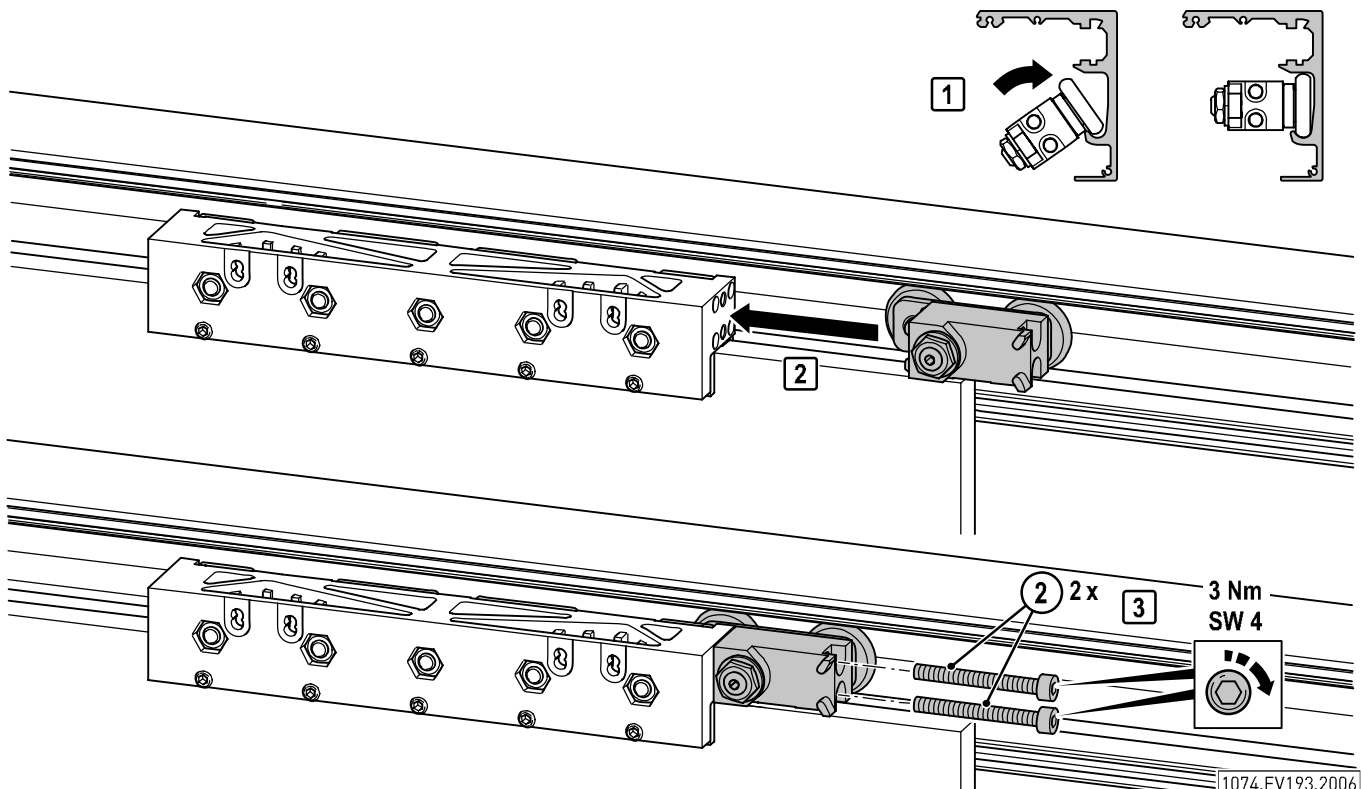
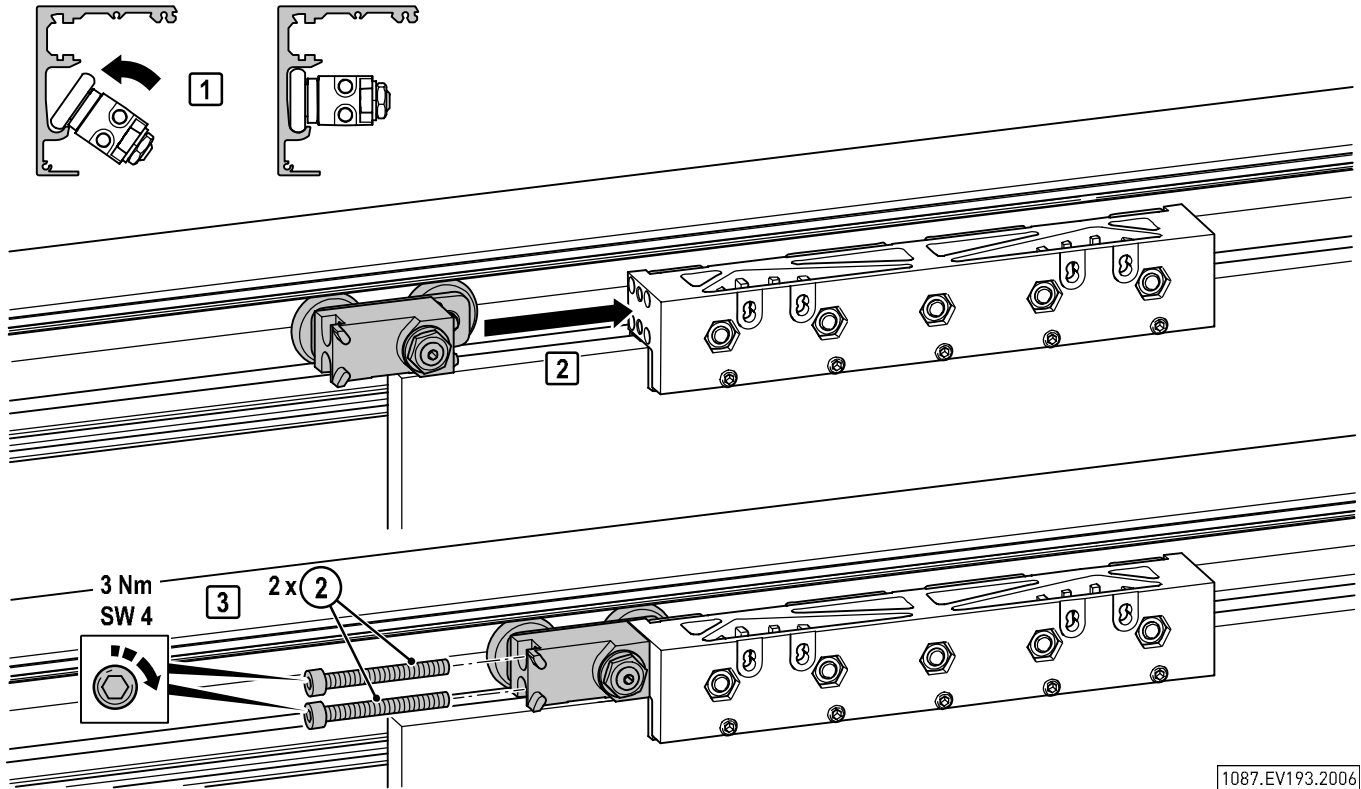
**!** Risico op letsel!  
Zolang de loopwagens niet gemonteerd zijn, kan de glazen schuifdeur omvallen en ernstig letsel veroorzaken.  
- Beveiligen tegen omvallen.

**!** Pericolo di lesioni!  
Finché i carrelli non sono montati, la porta scorrevole in vetro può ribaltare e causare gravi lesioni.  
- Assicurare la porta contro il ribaltamento.

**!** ¡Peligro de lesiones!  
Mientras los carros no estén montados, la puerta corredera de vidrio puede volcar y causar lesiones graves.  
- Asegúrese que la puerta no vuelque.

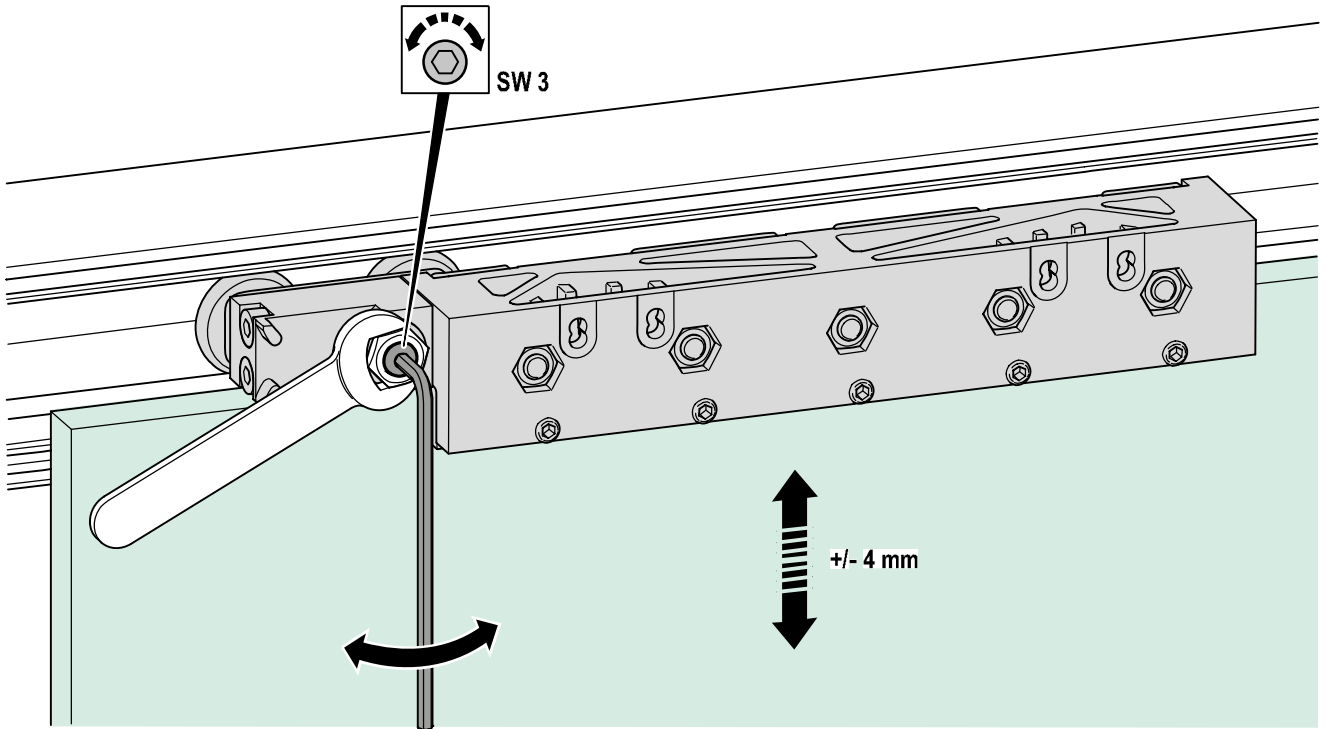
Montage Schiebeflügel / Installation of the sliding sash / Montage du vantail coulissant / Montage van het schuifpaneel / Montaggio dell'anta scorrevole / Montaje de la hoja corredera

Einsetzen und Montieren des Laufwagens / Insert and install the roller assembly / Mettre en place et monter le chariot / Loopwagen plaatsen en monteren / Inserire e montare il carrello / Insertar y montar el carro



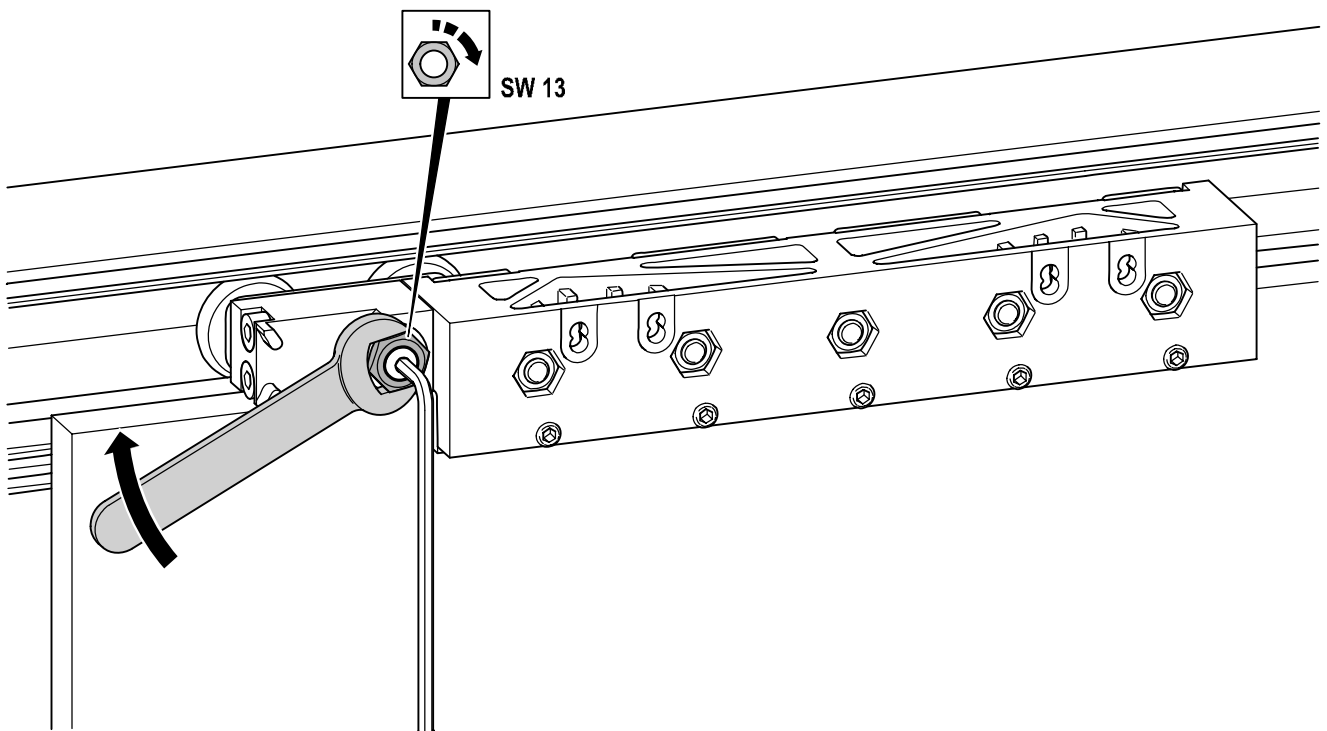


Höhenverstellung / Height adjustment / Réglage en hauteur / Hoogteverstelling / Regolazione dell'altezza / Regulación de altura



1088.EV193.2009

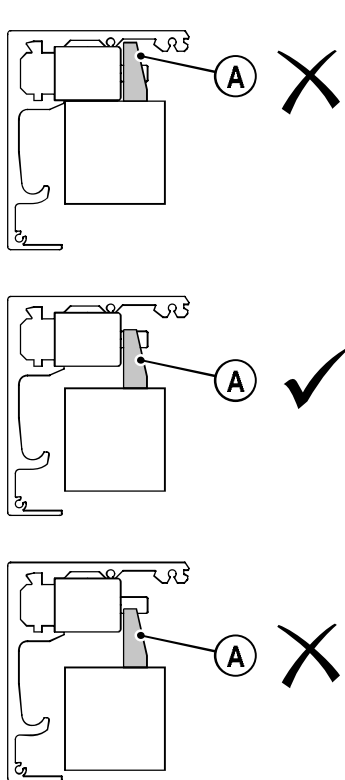
Höhenverstellung / Height adjustment / Réglage en hauteur / Hoogteverstelling / Regolazione dell'altezza / Regulación de altura



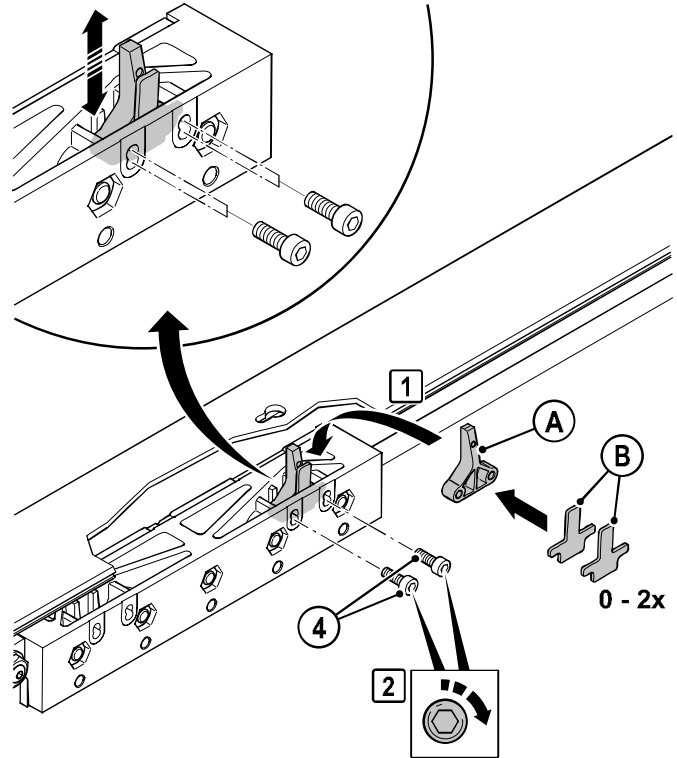
1131.EV193.2006

## Endmontage / Completing the installation / Montage final / Montage voltooiën / Montaggio finale / Montaje final

Montage und Einstellen des Aktivators / Installation and adjustment of the activator / Montage et réglage de l'activateur /  
Monteren en instellen van de activator / Montaggio e regolazione dell'attivatore / Montaje y regulación del activador



1090.EV193.2005



1089.EV193.2006

- D** Aktivator (A) und 1 Distanzplatte (B) montieren.  
Tür vorsichtig schließen und wieder öffnen.
- > Wird der Dämpfer beim Öffnen der Tür gespannt und der Aktivator schleift nicht am Dämpfergehäuse = Einstellung korrekt
  - > Wird der Dämpfer nicht gespannt – weiter mit III.
  - > Schleift der Aktivator am Dämpfergehäuse – weiter mit II.
- II Aktivator (A) ohne Distanzplatte (B) montieren.  
Tür vorsichtig schließen und wieder öffnen.
- > Wird der Dämpfer beim Öffnen der Tür gespannt = Einstellung korrekt
- III Aktivator (A) mit 2 Distanzplatten (B) montieren.  
Tür vorsichtig schließen und wieder öffnen.
- > Wird der Dämpfer beim Öffnen der Tür gespannt = Einstellung korrekt

- UK** Installation of the activator (A) with 1 spacer plate (B).  
Close door carefully and reopen.
- > The cushioning system is tensioned when door opens and the activator doesn't scrape along the cushioning system housing = adjustment correct
  - > If the cushioning system is not tensioned – continue with III.
  - > If the activator scrapes along the cushioning system housing – continue with II.
- II Installation of the activator (A) without spacer plate (B).  
Close door carefully and reopen.
- > The cushioning system is tensioned when door opens = adjustment correct
- III Installation of the activator (A) with 2 spacer plates (B).  
Close door carefully and reopen.
- > The cushioning system is tensioned when door opens = adjustment correct

Endmontage / Completing the installation / Montage final / Montage voltooiën /  
 Montaggio finale / Montaje final

 Montage und Einstellen des Aktivators / Installation and adjustment of the activator / Montage et réglage de l'activateur /  
 Monteren en instellen van de activator / Montaggio e regolazione dell'attivatore / Montaje y regulación del activador

- F** Montage de l'activateur (A) avec 1 plaque d'écartement (B).  
 Fermer la porte avec précaution, puis la rouvrir.
- I > Si l'amortisseur se tend lors de l'ouverture de la porte et que l'activateur ne frotte pas sur le boîtier de l'amortisseur = le réglage est correct
  - > Si l'amortisseur ne se tend pas, continuer au point III.
  - > Si l'activateur frotte sur le boîtier de l'amortisseur, continuer au point II.
- II Montage de l'activateur (A) sans plaque d'écartement (B).  
 Fermer la porte avec précaution, puis la rouvrir.
- > Si l'amortisseur se tend lors de l'ouverture de la porte = le réglage est correct
- III Montage de l'activateur (A) avec 2 plaques d'écartement (B).  
 Fermer la porte avec précaution, puis la rouvrir.
- > Si l'amortisseur se tend lors de l'ouverture de la porte = le réglage est correct

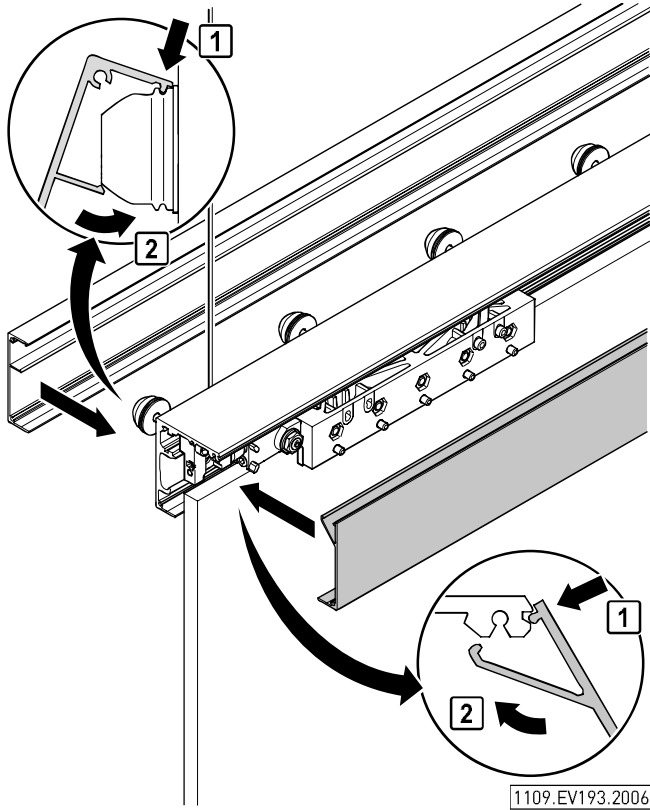
- NL** Montage van de activator (A) met 1 afstandsplaatje (B)  
 Deur voorzichtig sluiten en weer openen.
- I > De demper wordt bij het openen van de deur gespannen en activator loopt niet tegen de behuizing van de demper aan = instelling correct
  - > De demper wordt niet gespannen – verder met III.
  - > De activator loopt tegen de behuizing van de demper aan – verder met II.
- II Montage van de activator (A) zonder afstandsplaatje (B)  
 Deur voorzichtig sluiten en weer openen.
- > De demper wordt bij het openen van de deur gespannen = instelling correct
- III Montage van de activator (A) met 2 afstandsplaatjes (B)  
 Deur voorzichtig sluiten en weer openen.
- > De demper wordt bij het openen van de deur gespannen = instelling correct

- I** Montaggio dell'attivatore (A) con 1 spessore (B)  
 Chiudere e riaprire la porta delicatamente.
- I > Se l'ammortizzatore si tende all'apertura della porta e l'attivatore non struscia sul corpo dell'ammortizzatore, la regolazione è corretta
  - > Se l'ammortizzatore non si tende, continuare dal punto III.
  - > Se l'attivatore struscia sul corpo dell'ammortizzatore, continuare dal punto II.
- II Montaggio dell'attivatore (A) senza spessore (B)  
 Chiudere e riaprire la porta delicatamente.
- > Se l'ammortizzatore si tende all'apertura della porta, la regolazione è corretta
- III Montaggio dell'attivatore (A) con 2 spessori (B)  
 Chiudere e riaprire la porta delicatamente.
- > Se l'ammortizzatore si tende all'apertura della porta = regolazione corretta

- E** Montaje del activador (A) con 1 placa distanciadora (B).  
 Cerrar la puerta con cuidado y volver a abrirla.
- I > El amortiguador se tensa al abrir la puerta y no roza en la carcasa del amortiguador = ajuste correcto
  - > Si el amortiguador no se tensa, seguir con III.
  - > Si el amortiguador roza en la carcasa del amortiguador, seguir con II.
- II Montaje del activador (A) sin placa distanciadora (B).  
 Cerrar la puerta con cuidado y volver a abrirla.
- > El amortiguador se tensa al abrir la puerta = ajuste correcto
- III Montaje del activador (A) con 2 placas distanciadoras (B).  
 Cerrar la puerta con cuidado y volver a abrirla.
- > El amortiguador se tensa al abrir la puerta = ajuste correcto

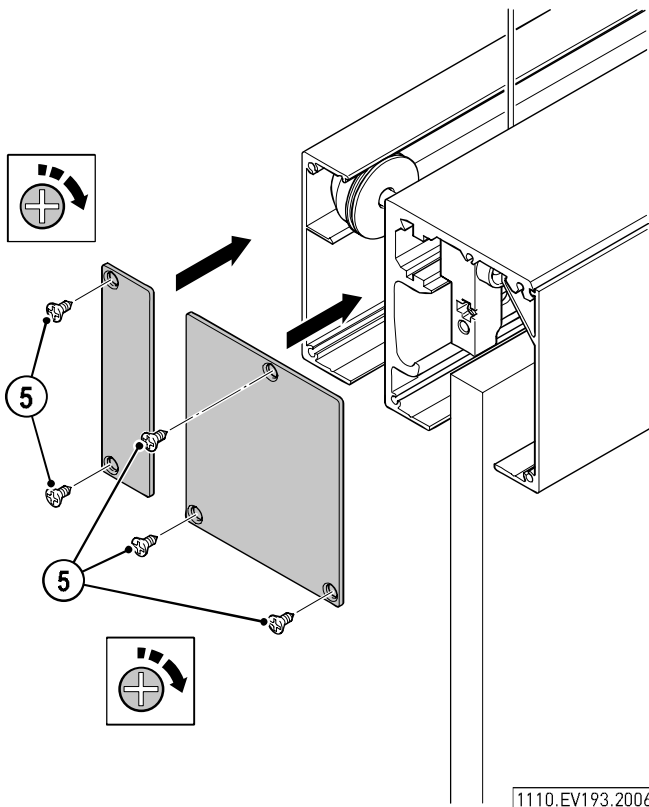
Endmontage / Completing the installation / Montage final / Montage voltooiën /  
Montaggio finale / Montaje final

Anbringen der Blenden / Attach the cover profiles / Appliquer les capots / Afdekprofielen aanbrengen / Applicare le  
coperture copribinario / Poner las tapetas



1109.EV193.2006

Montage der Endkappen / Installation of the end plates / Montage des caches latéraux / Montage van de  
eindkappen / Montaggio delle calotte terminali / Montaje de las tapas finales



1110.EV193.2006









Vitris is a trademark of Gebr. Willach GmbH

Gebr. Willach GmbH  
Stein 2  
53809 Ruppichteroth  
Germany

Tel.: +49 (0)2295 92 08 421/423/427  
Fax: +49 (0)2295 92 08 429  
vitris@willach.com  
www.willach.com

Kataloge und Zeichnungen bleiben unser Eigentum. Nachahmung, Vervielfältigung und Weitergabe sind urheberrechtlich untersagt und werden zivilrechtlich sowie strafrechtlich verfolgt. Angaben in Katalogen, Zeichnungen sowie in Montageanleitungen sind lediglich Produktbeschreibungen und stellen weder Beschaffenheitszusicherungen noch Garantieerklärungen dar.  
Technische Änderungen vorbehalten.

Catalogues and drawings remain our property. Copying, duplication and transfer are prohibited under copyright and will be prosecuted under civil and criminal law. Information in catalogues and drawings as well as in assembly instructions is merely product description and represents neither quality assurances nor statements of guarantee.  
Subject to technical modification.

Nous restons propriétaires des catalogues et dessins. Leur copie, leur reproduction et leur transmission à des tiers sont interdites par la législation en vigueur en matière de droits d'auteur et feront l'objet de poursuites, tant civiles que pénales. Les informations contenues dans les catalogues, dessins et notices de montage sont fournies à titre descriptif uniquement et ne constituent ni une promesse de caractéristiques, ni une déclaration de garantie.  
Sous réserve de modifications techniques.

Catalogi en tekeningen blijven ons eigendom. Reproductie, verveelvoudiging en verspreiden zijn auteursrechtelijk verboden en worden zowel civielrechtelijk als strafrechtelijk vervolgd. De door ons verstrekte informatie in catalogi, tekeningen en montagehandleidingen is slechts een productbeschrijving en vormt geen garantie van kenmerken en geen garantieverklaring.  
Technische wijzigingen voorbehouden.

I cataloghi e i disegni sono di nostra proprietà. Essi sono protetti dal diritto d'autore e la loro riproduzione e diffusione sono vietate e punibili civilmente e penalmente. I dati presenti nei cataloghi, nei disegni e nelle istruzioni di montaggio hanno l'unico scopo di presentare il prodotto e non costituiscono né un'assicurazione di qualità né una garanzia.  
Ci riserviamo il diritto di apportare modifiche tecniche.

Los catálogos y dibujos son de nuestra propiedad. La imitación, reproducción o cesión están prohibidas en virtud de los derechos de propiedad intelectual y serán perseguidas judicialmente. Las indicaciones en los catálogos, dibujos e instrucciones de montaje son meras descripciones de productos y no constituyen declaraciones de garantía ni de cualidades específicas del producto.  
Nos reservamos el derecho a modificaciones técnicas.

© Gebr. Willach GmbH