

1066.EV193.2005

Montageanleitung / Installation instructions / Notice de montage /  
Montagehandleiding / Istruzioni di montaggio / Instrucciones de montaje

Wandmontage, Deckenmontage und Deckenmontage mit Festflügel  
Wall mounting, ceiling mounting and ceiling mounting with sidelight  
Montage mural, montage au plafond et montage au plafond avec vantail fixe  
Wandmontage, plafondmontage en plafondmontage met vast paneel  
Montaggio a parete, montaggio a soffitto e montaggio a soffitto con anta fissa  
Montaje en la pared, montaje al techo y montaje al techo con hoja fija

22.1.1+2

Glasschiebetüren  
Glass sliding doors  
Portes vitrées coulissantes  
Glazen schuifdeuren  
Porte scorrevoli in vetro  
Puertas correderas de vidrio

Verfügbare Zusatzanleitungen / Available supplementary instructions /  
 Notices de montage complémentaires disponibles / Beschikbare aanvullende montagehandleidingen /  
 Istruzioni complementari di montaggio disponibili / Instrucciones de montaje adicionales disponibles

## ZA 20.x.x

Zusatzmontageanleitung „Wandmontage mit Zarge“  
 “Wall mounting with door frame” supplementary installation instructions  
 Notice de montage complémentaire « Montage mural avec encadrement de porte »  
 Aanvullende montagehandleiding “Wandmontage met deurkozijn”  
 Istruzioni complementari di montaggio “Montaggio a parete con telaio porta”  
 Instrucciones de montaje adicionales «Montaje en la pared con marco de puerta»

## ZA 21.x.x

Zusatzmontageanleitung „Anschlag-/Schließkasten“  
 “Door stop profiles with/without striking plate” supplementary installation instructions  
 Notice de montage complémentaire « Profilés d’arrêt avec/sans gâche »  
 Aanvullende montagehandleiding “Aanslagprofielen met/zonder sluitplaat”  
 Istruzioni complementari di montaggio “Profili di arresto con/senza contropiastra”  
 Instrucciones de montaje adicionales «Perfiles de tope con/sin cerradero empotrado»

## ZA 25.x.x

Zusatzmontageanleitung „Elektrisches Schloss“  
 “Electric lock” supplementary installation instructions  
 Notice de montage complémentaire « Serrure électrique »  
 Aanvullende montagehandleiding “Elektrisch slot”  
 Istruzioni complementari di montaggio “Serratura elettrica”  
 Instrucciones de montaje adicionales «Cerradura eléctrica»

Hinweis: Für Portavant G 120 gibt es ein Zubehör-Set für Holzschiebetüren. Möchten Sie Portavant G 120 statt mit einem Glasflügel mit einem Holzflügel verwenden, so folgen Sie bitte der Montageanleitung MA 24.x.x.

Note: for Portavant G 120, an accessory kit for wood sliding doors is available. If you wish to use Portavant G 120 with a wood sash instead of a glass sash, please follow installation instructions MA 24.x.x.

Remarque : il existe pour la ferrure Portavant G 120 un kit d’accessoires pour portes coulissantes en bois. Si vous désirez utiliser Portavant G 120 avec un vantail en bois au lieu d’un vantail en verre, veuillez consulter la notice de montage MA 24.x.x.

Opmerking: voor Portavant G 120 is een toebehorensset voor houten schuifdeuren verkrijgbaar. Als u Portavant G 120 wilt gebruiken met een houten paneel in plaats van een glazen paneel, volg dan de montagehandleiding MA 24.x.x.

Avvertenza: per Portavant G 120 è disponibile un set di accessori per porte scorrevoli in legno. Se si desidera utilizzare Portavant G 120 con un’anta in legno al posto di un’anta di vetro, seguire le istruzioni di montaggio MA 24.x.x.

Nota: para Portavant G 120 hay disponible un kit de accesorios para puertas correderas de madera. Si desea utilizar Portavant G 120 con una hoja de madera en vez de una hoja de vidrio, siga las instrucciones de montaje MA 24.x.x.

## D

### Bestimmungsgemäße Verwendung

In dieser Montageanleitung wird die Montage für einseitige und zweiseitige Schiebetüren mit dem Glasschiebetürbeschlag Portavant G 120 beschrieben. Der Glasschiebetürbeschlag Portavant G 120 ist für die Befestigung von Glasschiebetüren aus Einscheibensicherheitsglas (ESG) und Verbundsicherheitsglas (VSG, aus Einscheibensicherheitsglas) geeignet. Die Oberfläche der Glasscheibe darf im Klemmbereich keine reibungsmindernde Oberflächenmodifikation haben. Ornamentgläser dürfen nicht verwendet werden. Die Montage von satiniertem Glas aus ESG oder VSG aus ESG ist zulässig.



#### Verletzungsgefahr!

Die Glasflügel sind schwer. Fehler bei der Montage können zu schweren Verletzungen führen.

- Die Glasbeschläge dürfen nur durch Fachpersonal mit Erfahrung bei der Montage von Glasschiebetüren montiert werden.
- Für die fachgerechte und tragfähige Montage an die Baustanz und die Auswahl des Befestigungsmaterials ist das Fachpersonal verantwortlich.
- Beachten Sie diese Montageanleitung.
- Halten Sie sich an die in dieser Montageanleitung vorgeschriebene Reihenfolge.
- Beachten Sie insbesondere alle Hinweise, die mit einem Warn-dreieck gekennzeichnet sind.

## UK

### Intended use

These installation instructions describe the installation of one-sided and two-sided sliding doors using the Portavant G 120 glass sliding door fittings. The Portavant G 120 glass sliding door fittings are suitable for the attachment of glass sliding doors made of tempered glass (ESG) and laminated safety glass (VSG) made of tempered glass. The surface of the glass sash must not have any modifications in the clamping area that reduce surface friction. Patterned glass must not be used. The use of satinated glass made of tempered glass (ESG) or laminated safety glass (VSG) made of tempered glass is permitted.



#### Risk of injury!

The glass sashes are heavy. Errors in installation can lead to serious injury.

- The glass sliding door fittings must only be installed by specialists with experience in the installation of glass sliding doors.
- Specialist personnel are required for the professional and stable fixing to the building structure and the selection of the fixing material.
- Follow the installation instructions.
- Keep to the sequence described in these installation instructions.
- In particular, observe all notes flagged with a warning triangle.

## F

### Utilisation conforme à la destination du produit

La présente notice de montage décrit le montage de la ferrure Portavant G 120 pour portes vitrées coulissantes unilatérales et bilatérales.

La ferrure Portavant G 120 est conçue pour la fixation de portes coulissantes en verre trempé (ESG) et en verre de sécurité feuilleté (VSG) à base de verre trempé. Dans la zone de serrage, la surface de la vitre ne doit subir aucun traitement réduisant le frottement. Ne pas utiliser de verres imprimés. Le montage de verre satiné en verre trempé ou en verre de sécurité feuilleté à base de verre trempé est permis.



#### Risque de blessures !

Les vantaux en verre sont lourds. Toute erreur de montage peut entraîner des blessures graves.

- Les ferrures doivent être posées uniquement par du personnel spécialisé expérimenté dans le montage de portes vitrées coulissantes.
- Il incombe au personnel spécialisé d'assurer un montage stable et approprié à la structure du bâtiment et de choisir le matériel de fixation adapté.
- Lisez attentivement la présente notice de montage.
- Respectez l'ordre des opérations prescrit dans la présente notice de montage.
- Veuillez appliquer en particulier toutes les consignes matérialisées par un triangle de signalisation.

**NL**

## Beoogd gebruik

In deze montagehandleiding wordt de montage van eenzijdige en tweezijdige schuifdeuren met schuifdeurbeslag Portavant G 120 beschreven.

Het beslag voor glazen schuifdeuren Portavant G 120 is geschikt voor het bevestigen van glazen schuifdeuren van enkellaags veiligheidsglas (EGS) en ge-laagd veiligheidsglas (VSG) gemaakt van enkellaags veiligheidsglas.

Het oppervlak van het glazen paneel mag in het klem bereik niet zodanig gewijzigd zijn dat de wrijving minder wordt.

Sierglas is niet toegestaan. De montage van gesatineerd glas van ESG of VSG gemaakt van ESG is wel toegestaan.



### Risico op letsel!

Houd rekening met het gewicht van de glaspanelen. Verkeerde montage kan tot zware verwondingen leiden.

- Het beslag voor glazen schuifdeuren mag enkel door gekwalificeerde vakspecialisten met ervaring in het monteren van glazen schuifdeuren gemon-teerd worden.
- Deze gekwalificeerde vakspe-cialisten zijn verantwoordelijk voor de vakkundige en stabiele montage aan de muur en de keuze van het bevestigingsma-teriaal.
- Volg de aanwijzingen in deze montagehandleiding.
- Houd de in deze montagehand-leiding aangegeven volgorde aan.
- Let in het bijzonder op alle aan-wijzingen die met een gevaren-driehoek aangeduid zijn.

**I**

## Uso previsto

Le presenti istruzioni di montaggio descrivono il montaggio della ferramen-ta Portavant G 120 per porte scorrevoli unilaterali e bilaterali.

La ferramenta Portavant G 120 è adatta al fissaggio di porte scorrevoli in vetro temperato (ESG) e in vetro di sicurezza stratificato (VSG) a base di vetro tempe-rato.

La superficie della lastra di vetro non deve presentare alcuna alterazione che ne riduca l'attrito. Non possono essere utilizzati vetri artistici. È consentito il montaggio di ante in vetro satinato (vetro temperato o vetro di sicurezza stratificato a base di vetro temperato).



### Pericolo di lesioni!

Le ante di vetro sono pesanti. Un montaggio errato può causare gravi lesioni.

- La ferramenta deve essere montata soltanto da personale specializzato ed esperto nel montaggio di porte scorrevoli in vetro.
- Il personale specializzato è responsabile del montaggio corretto e stabile alla struttura dell'edificio e del materiale scelto per il fissaggio.
- Osservare queste istruzioni di montaggio.
- Rispettare fedelmente la sequenza prevista in queste istruzioni di montaggio.
- Prestare particolare attenzione a tutte le indicazioni contras-segnate con un triangolo di avvertimento.

**E**

## Utilización prevista y adecuada

En estas instrucciones de montaje se describe el montaje de puertas correde-ras unilaterales y bilaterales utilizando el herraje para puertas correderas Portavant G 120.

El herraje para puertas de vidrio Portavant G 120 sirve para fijar puertas correderas de vidrio templado (ESG), así como de vidrio de seguridad laminado (VSG) fabricado con vidrio templado. La superficie de la hoja de vidrio no debe tener ninguna modificación que reduz-ca la fricción en la zona de apriete. No se permite el uso de vidrio impreso. Se permite el montaje de vidrio satinado fabricado con vidrio templado o con vidrio de seguridad laminado (fabricado con vidrio templado).



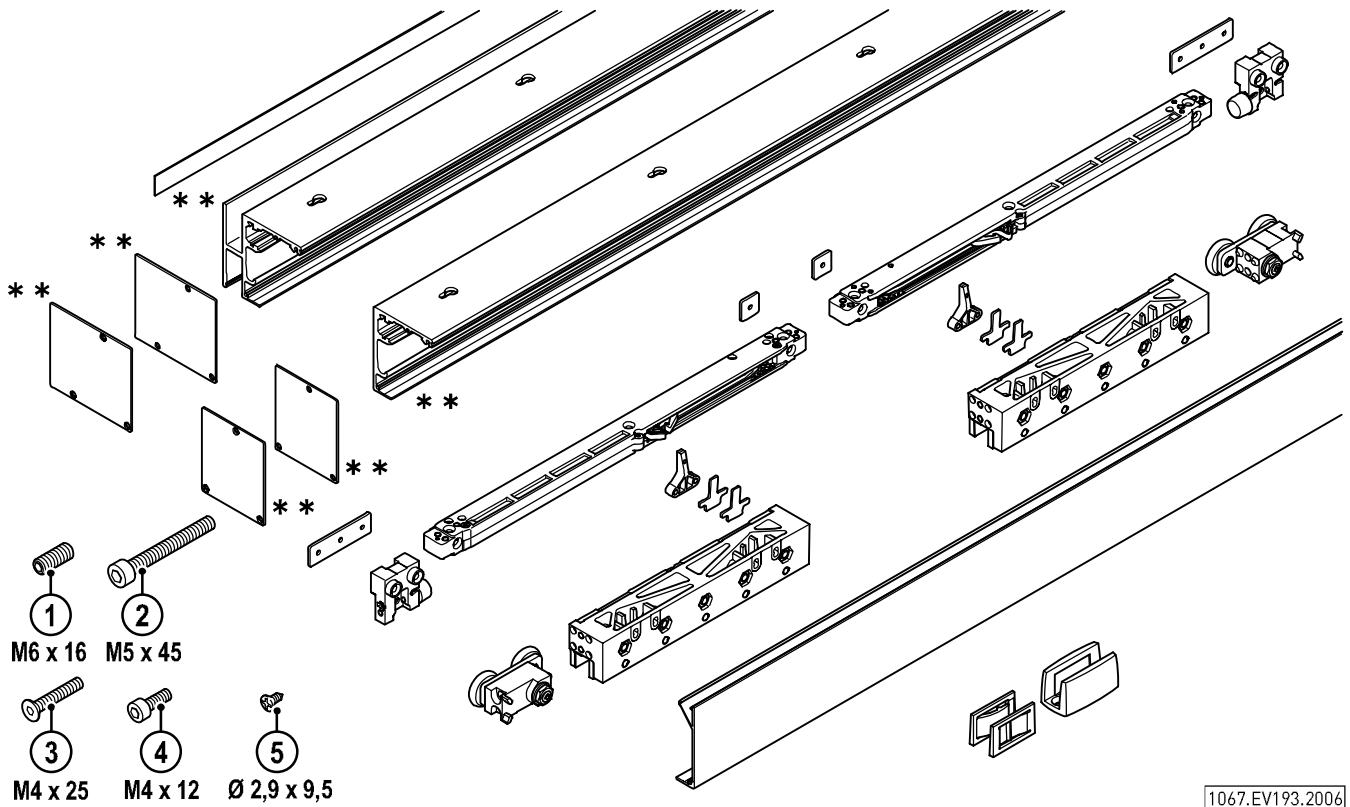
### ¡Peligro de lesiones!

Las hojas de vidrio son pesadas. Los errores cometidos durante el montaje pueden causar lesiones graves.

- El montaje de los herrajes está reservado exclusivamente a personal especializado con experiencia en la instalación de puertas correderas de vidrio.
- El montaje profesional y estable en la estructura del edificio, así como la selección del material de fijación, son responsabilidad del personal especializado.
- Tenga en cuenta las presentes instrucciones de montaje.
- Siga el orden de pasos prescrito en estas instrucciones de montaje.
- Preste especial atención a las indicaciones señalizadas mediante un triángulo de advertencia.

Wichtige Informationen / Important information / Informations importantes /  
Belangrijke informatie / Informazioni importanti / Información importante

Lieferumfang / Scope of delivery / Éléments inclus dans la livraison / Leveringsomvang / Oggetto della fornitura /  
Volumen de suministro



\*\* alternativ / alternative / en alternative / als alternatief / in alternativa / alternativamente

Wichtige Hinweise / Important notices / Remarques importantes /  
Belangrijke opmerkingen / Avvertenze importanti / Notas importantes

Glasstärken (Nennmaß) / Glass thicknesses (nominal dimension) /  
Épaisseurs du verre (cote nominale) / Glasdiktes (nominaal) /  
Spessori del vetro (dimensione nominale) / Espesores del cristal  
(medida nominal)

ESG <sup>1)</sup>	VSG <sup>2)</sup>	⚠
8 mm	8,76 mm	
10 mm	10,76 mm	
12 mm	12,76 mm	

Das Verhältnis von Höhe zu Breite der Schiebeflügel darf maximal 3:1 betragen.  
Das Gewicht eines Schiebeflügels darf maximal 120 kg betragen.

The maximum height-width ratio of the sliding sashes is 3:1.  
The maximum weight of a sliding sash is 120 kg.

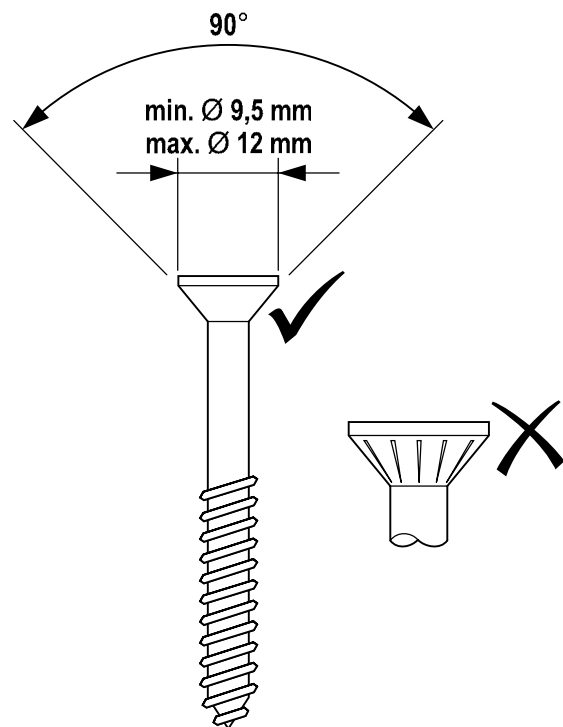
Le rapport hauteur/largeur des vantaux coulissants ne doit pas dépasser 3:1.  
Le poids d'un vantail coulissant ne doit pas dépasser 120 kg.

De maximale hoogte-/breedteverhouding van de schuifpanelen bedraagt 3:1.  
Het gewicht van een schuifpaneel mag niet hoger zijn dan 120 kg.

Il rapporto altezza/larghezza delle ante scorrevoli non può essere superiore a 3:1.  
Il peso di un'anta scorrevole non deve superare i 120 kg.

La relación altura/ancho de las hojas correderas no debe ser superior a de 3:1.  
El peso de una hoja corredera no debe superar los 120 kg.

Montage Laufschiene: Schraubenspezifikation /  
Installation of track profile: screw specification /  
Montage du rail : spécification des vis /  
Montage van de looprail: specificatie van de  
schroeven / Montaggio del binario di scorrimento:  
specificazione delle viti / Montaje del riel de rod-  
amiento: especificación de los tornillos



1068.EV193.2005

- 1) ESG:  
Einscheibensicherheitsglas  
tempered glass  
verre trempé  
enkellaags veiligheidsglas  
vetro temperato  
vidrio templado
- 2) VSG:  
Verbundsicherheitsglas (aus Einscheibensicherheitsglas)  
laminated safety glass (made of tempered glass)  
verre de sécurité feuilleté (à base de verre trempé)  
gelaagd veiligheidsglas (gemaakt van enkellaags veiligheids-  
glas)  
vetro di sicurezza stratificato (a base di vetro temperato)  
vidrio de seguridad laminado (fabricado con vidrio templado)

**D**

## Abmessungen und Formeln

- Abb. 1 Einseitige Anlage ohne Festflügel  
 Abb. 2 Zweiseitige Anlage ohne Festflügel  
 Abb. 3 Wandmontage  
 Abb. 4 Deckenmontage ohne Festflügel  
 Abb. 5 Einseitige Anlage mit Festflügel  
 Abb. 6 Zweiseitige Anlage mit Festflügel  
 Abb. 7 Deckenmontage mit Festflügel

## Legende

- H = Systemhöhe  
 HF = Glashöhe Festflügel  
 HS = Glashöhe Schiebeflügel  
 LS = Länge Laufschiene/Blende  
 LW = Lichte Weite (bauseits)  
 LW<sub>t</sub> = Lichte Weite (Türdurchgang)  
 WF = Glasbreite Festflügel  
 WFZ = Zusatzbreite Festflügel  
 WS = Glasbreite Schiebeflügel mit Griff  
 WSZ = Zusatzbreite Schiebeflügel für Griff

**UK**

## Dimensions and formulas

- Fig. 1 One-sided system without sidelight  
 Fig. 2 Two-sided system without sidelight  
 Fig. 3 Wall mounting  
 Fig. 4 Ceiling mounting without sidelight  
 Fig. 5 One-sided system with sidelight  
 Fig. 6 Two-sided system with sidelight  
 Fig. 7 Ceiling mounting with sidelight

## Legend

- H = system height  
 HF = glass height of sidelight  
 HS = glass height of sliding sash  
 LS = length of track profile/cover profile  
 LW = clear width (building)  
 LW<sub>t</sub> = clear width (door passage)  
 WF = glass width of sidelight  
 WFZ = additional width of sidelight  
 WS = glass width of sliding sash with handle  
 WSZ = additional width of sliding sash for handle

**F**

## Dimensions et formules

- Fig. 1 Système unilatéral sans vantail fixe  
 Fig. 2 Système bilatéral sans vantail fixe  
 Fig. 3 Montage mural  
 Fig. 4 Montage au plafond sans vantail fixe  
 Fig. 5 Système unilatéral avec vantail fixe  
 Fig. 6 Système bilatéral avec vantail fixe  
 Fig. 7 Montage au plafond avec vantail fixe

## Légende

- H = hauteur du système  
 HF = hauteur de verre du vantail fixe  
 HS = hauteur de verre du vantail coulissant  
 LS = longueur du rail de roulement/capot  
 LW = largeur d'ouverture (baie)  
 LW<sub>t</sub> = largeur d'ouverture (passage)  
 WF = largeur de verre du vantail fixe  
 WFZ = largeur supplémentaire du vantail fixe  
 WS = largeur de verre du vantail coulissant avec poignée  
 WSZ = largeur supplémentaire pour la poignée du vantail coulissant

**NL**

## Afmetingen en formules

- Afb. 1 Eenzijdig systeem zonder vast paneel  
 Afb. 2 Tweezijdig systeem zonder vast paneel  
 Afb. 3 Wandmontage  
 Afb. 4 Plafondmontage zonder vast paneel  
 Afb. 5 Eenzijdig systeem met vast paneel  
 Afb. 6 Tweezijdig systeem met vast paneel  
 Afb. 7 Plafondmontage met vast paneel

## Legenda

- H = systeemhoogte  
 HF = glashoogte vast paneel  
 HS = glashoogte schuifpaneel  
 LS = lengte looprail/afdekprofiel  
 LW = binnenwerkse maat (muur)  
 LW<sub>t</sub> = binnenwerkse maat (deuropening)  
 WF = glasbreedte vast paneel  
 WFZ = extra breedte vast paneel  
 WS = glasbreedte schuifpaneel met greep  
 WSZ = extra breedte schuifpaneel voor greep

**I**

## Dimensioni e formule

- Fig. 1 Sistema unilaterale senza anta fissa  
 Fig. 2 Sistema bilaterale senza anta fissa  
 Fig. 3 Montaggio a parete  
 Fig. 4 Montaggio a soffitto senza anta fissa  
 Fig. 5 Sistema unilaterale con anta fissa  
 Fig. 6 Sistema bilaterale con anta fissa  
 Fig. 7 Montaggio a soffitto con anta fissa

## Legenda

- H = altezza del sistema  
 HF = altezza vetro anta fissa  
 HS = altezza vetro anta scorrevole  
 LS = lunghezza binario di scorrimento/copertura copribinario  
 LW = larghezza luce lorda  
 LW<sub>t</sub> = larghezza luce netta (passaggio)  
 WF = larghezza vetro anta fissa  
 WFZ = larghezza supplementare anta fissa  
 WS = larghezza vetro anta scorrevole con maniglia  
 WSZ = larghezza supplementare anta scorrevole per maniglia

**E**

## Dimensiones y fórmulas

- Fig. 1 Sistema unilaterale sin hoja fija  
 Fig. 2 Sistema bilaterale sin hoja fija  
 Fig. 3 Montaje en la pared  
 Fig. 4 Montaje al techo sin hoja fija  
 Fig. 5 Sistema unilaterale con hoja fija  
 Fig. 6 Sistema bilaterale con hoja fija  
 Fig. 7 Montaje al techo con hoja fija

## Leyenda

- H = altura total del sistema  
 HF = altura de cristal de la hoja fija  
 HS = altura de cristal de la hoja corredera  
 LS = longitud del riel de rodamiento/de la tapeta  
 LW = apertura útil (edificación)  
 LW<sub>t</sub> = apertura útil (paso de la puerta)  
 WF = ancho de cristal de la hoja fija  
 WFZ = ancho adicional para la hoja fija  
 WS = ancho de cristal de la hoja corredera con pomo  
 WSZ = ancho adicional de la hoja corredera para pomo

Abb. 1 / Fig. 1 / Fig. 1 / Afb. 1 / Fig. 1 / Fig. 1

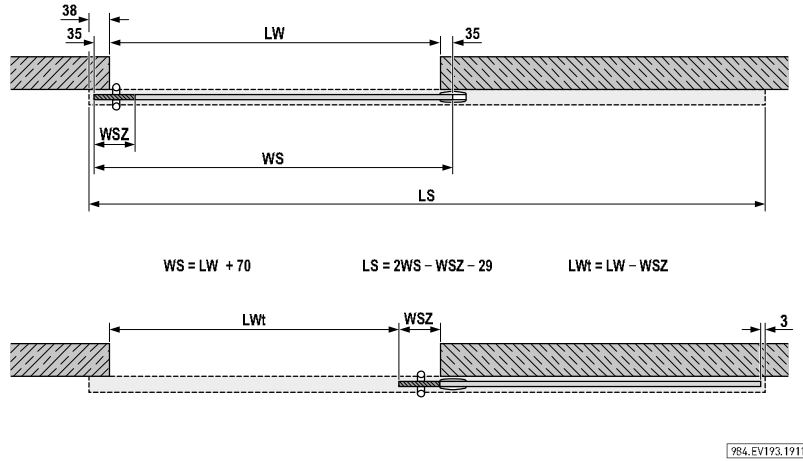


Abb. 2 / Fig. 2 / Fig. 2 / Afb. 2 / Fig. 2 / Fig. 2

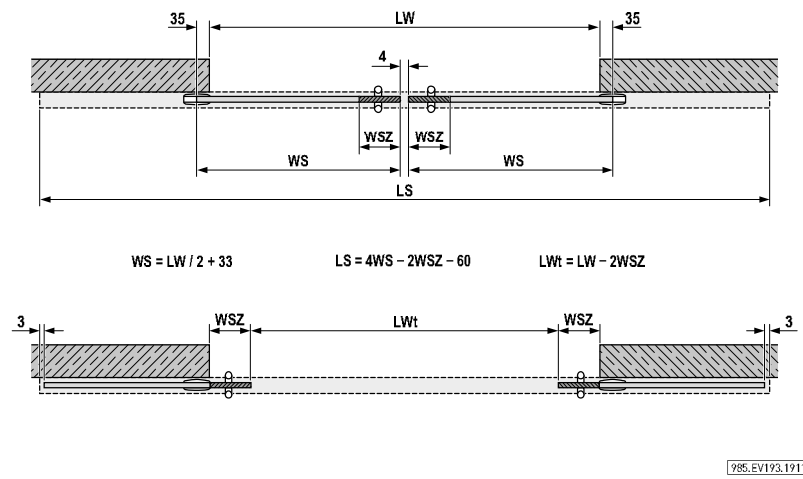


Abb. 3 / Fig. 3 / Fig. 3 / Afb. 3 / Fig. 3 / Fig. 3

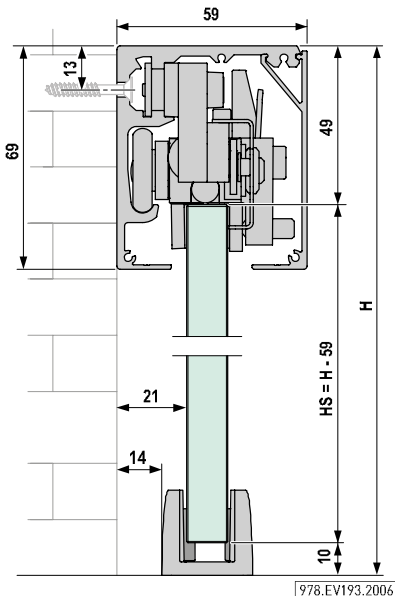


Abb. 4 / Fig. 4 / Fig. 4 / Afb. 4 / Fig. 4 / Fig. 4

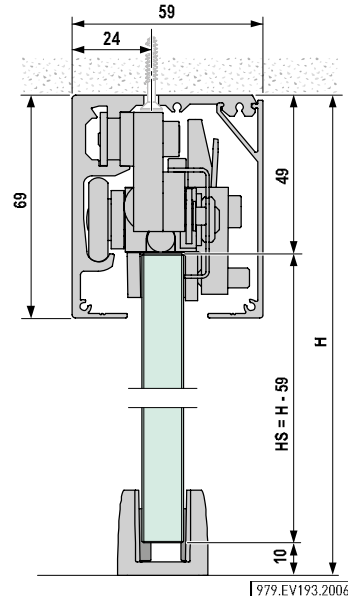
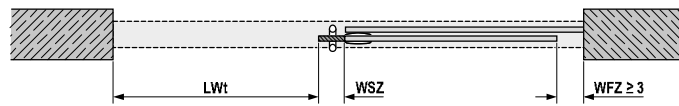
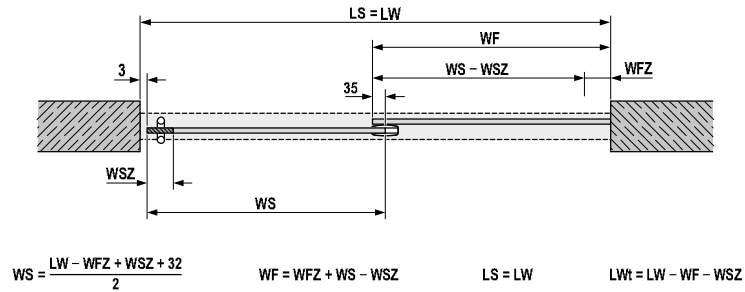


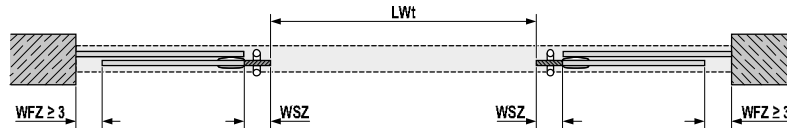
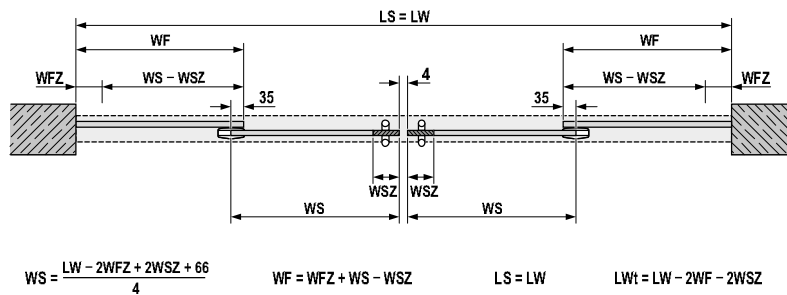


Abb. 5 / Fig. 5 / Fig. 5 / Afb. 5 / Fig. 5 / Fig. 5



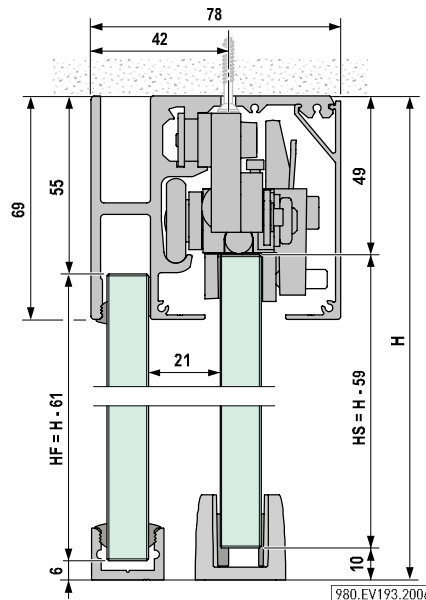
986.EV193.1911

Abb. 6 / Fig. 6 / Fig. 6 / Afb. 6 / Fig. 6 / Fig. 6



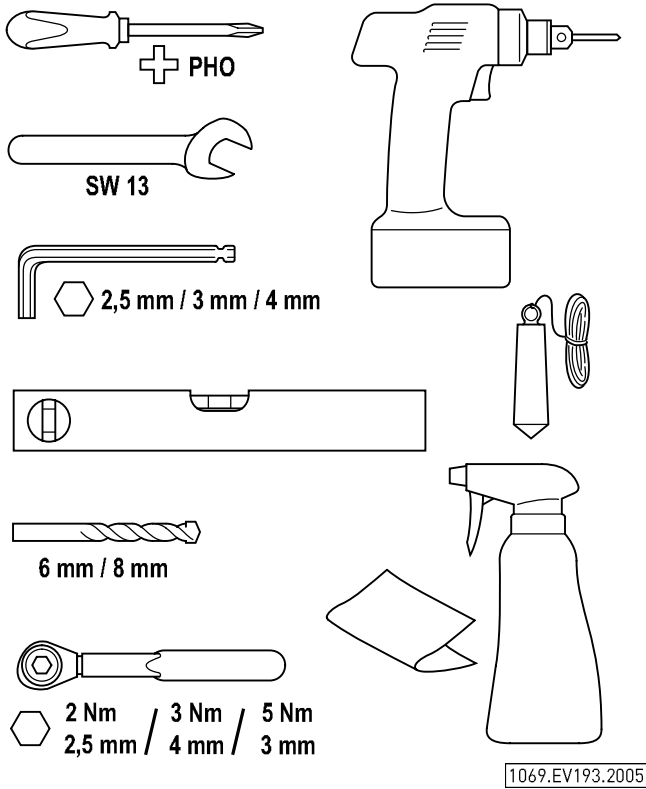
987.EV193.1911

Abb. 7 / Fig. 7 / Fig. 7 / Afb. 7 / Fig. 7 / Fig. 7

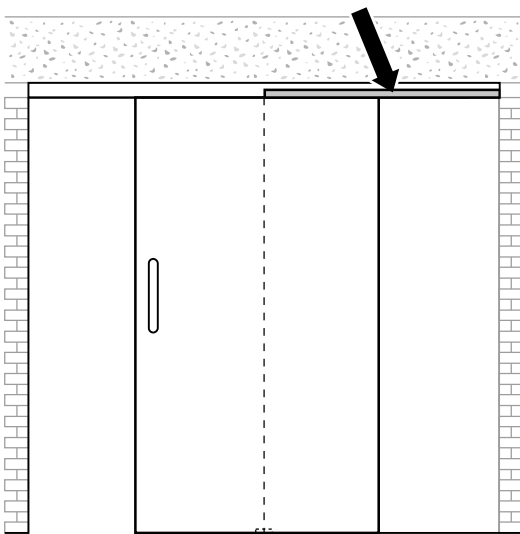


Montagevorbereitungen / Preparation for installation / Préparations du montage / Voorbereiding van de montage / Preparazione al montaggio / Preparativos para el montaje

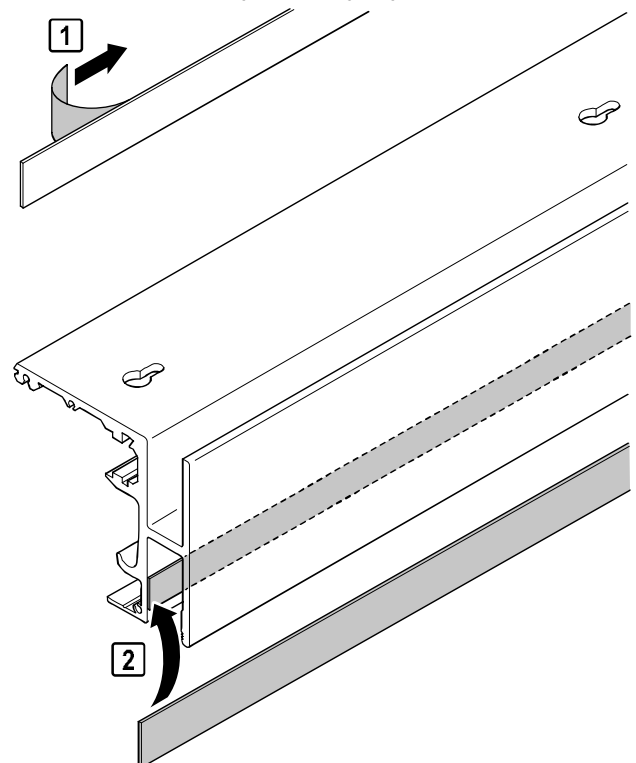
Werkzeuge / Tools / Outils / Gereedschap / Attrezzi / Herramientas



Nur bei Festflügelmontage / Only for installation with sidelight / Uniquement pour montage avec vantail fixe / Alleen voor montage met vast paneel / Solo per montaggio con anta fissa / Solo para montaje con hoja fija



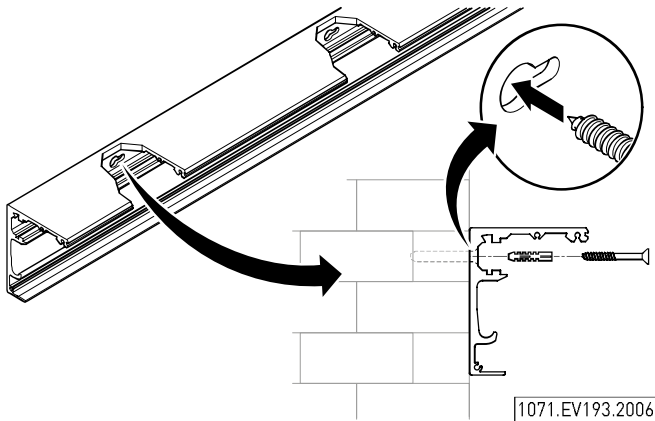
339.EV174.1208



1070.EV193.2005

Laufschiene / Track profile / Rail de roulement / Looprail / Binario di scorrimento / Riel de rodamiento

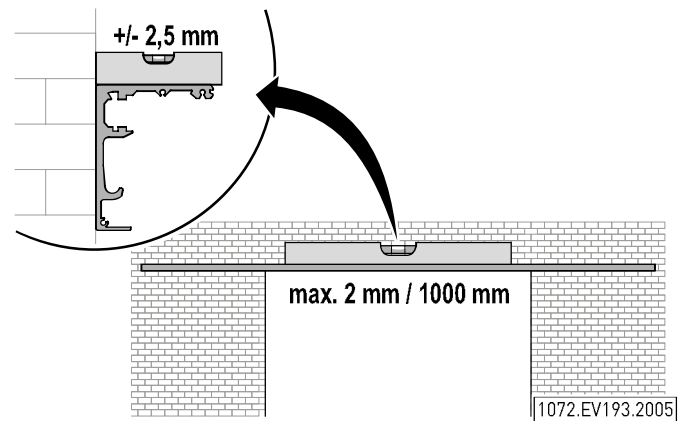
Wandmontage / Wall mounting / Montage mural / Wandmontage / Montaggio a parete / Montaje en la pared



- ! Verletzungsgefahr!**
- Jede Bohrung verschrauben.
  - Tragfähigkeit der Verbindung und der Bausubstanz sicherstellen.

- ! Risk of injury!**
- Insert screw into each drill hole and tighten.
  - Ensure proper load-bearing capacity of connection and building structure.

- ! Risque de blessures !**
- Placer une vis dans chaque trou et visser.
  - S'assurer de la capacité de charge de l'assemblage et du bâtiment.

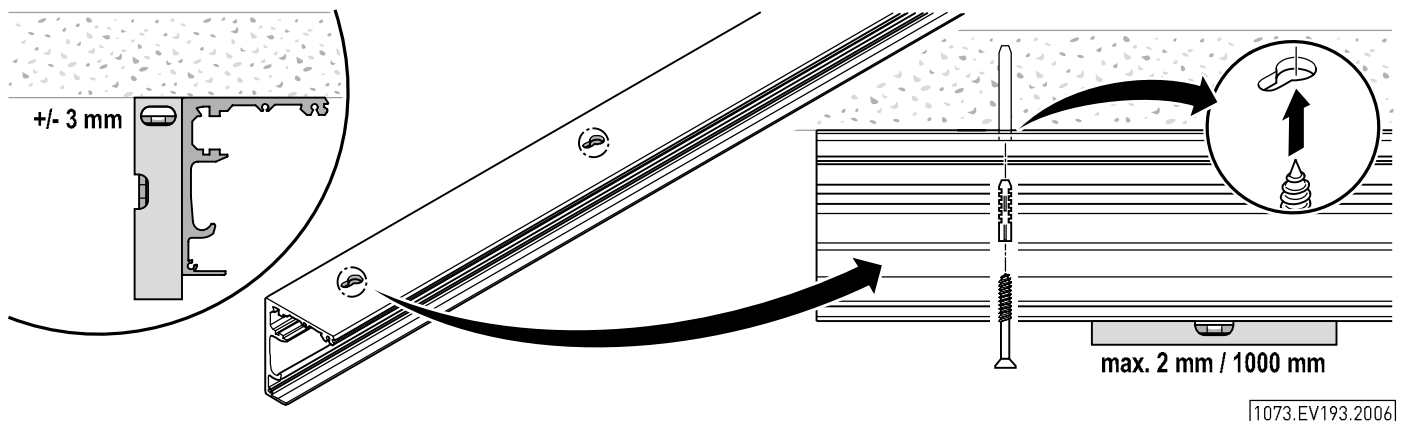


- ! Risico op letsel!**
- Ieder boorgaat met een schroef vastzetten.
  - Zorg voor voldoende draagkracht van de verbinding en de muur of het plafond.

- ! Pericolo di lesioni!**
- Inserire una vite in ogni foro e avvitare.
  - Verificare il limite di carico dell'assemblaggio e della struttura dell'edificio.

- ! ¡Peligro de lesiones!**
- Atornillar todos los taladros.
  - La capacidad portante de la unión y del elemento constructivo debe quedar asegurada.

Deckenmontage / Ceiling mounting / Montage au plafond / Plafondmontage / Montaggio a soffitto / Montaje al techo



- ! Verletzungsgefahr!**
- Jede Bohrung verschrauben.
  - Tragfähigkeit der Verbindung und der Bausubstanz sicherstellen.

- ! Risk of injury!**
- Insert screw into each drill hole and tighten.
  - Ensure proper load-bearing capacity of connection and building structure.

- ! Risque de blessures !**
- Placer une vis dans chaque trou et visser.
  - S'assurer de la capacité de charge de l'assemblage et du bâtiment.

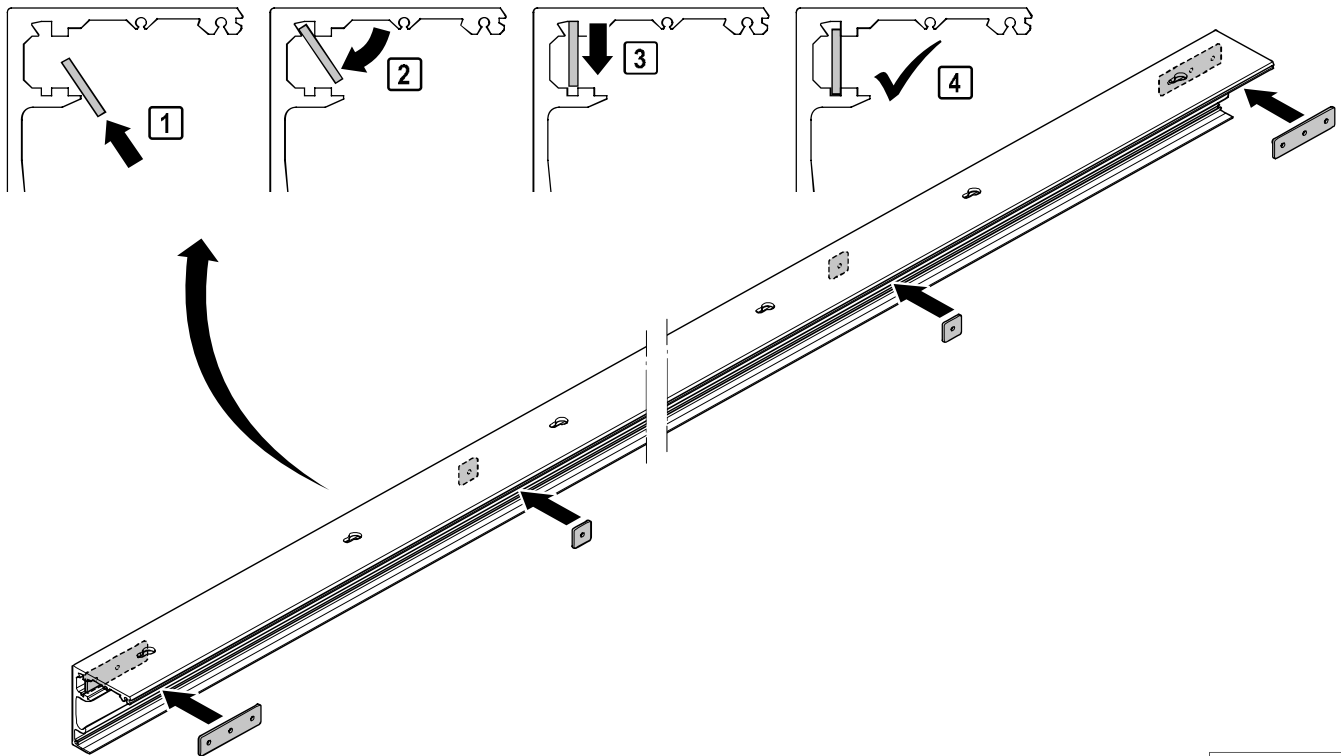
- ! Risico op letsel!**
- Ieder boorgaat met een schroef vastzetten.
  - Zorg voor voldoende draagkracht van de verbinding en de muur of het plafond.

- ! Pericolo di lesioni!**
- Inserire una vite in ogni foro e avvitare.
  - Verificare il limite di carico dell'assemblaggio e della struttura dell'edificio.

- ! ¡Peligro de lesiones!**
- Atornillar todos los taladros.
  - La capacidad portante de la unión y del elemento constructivo debe quedar asegurada.

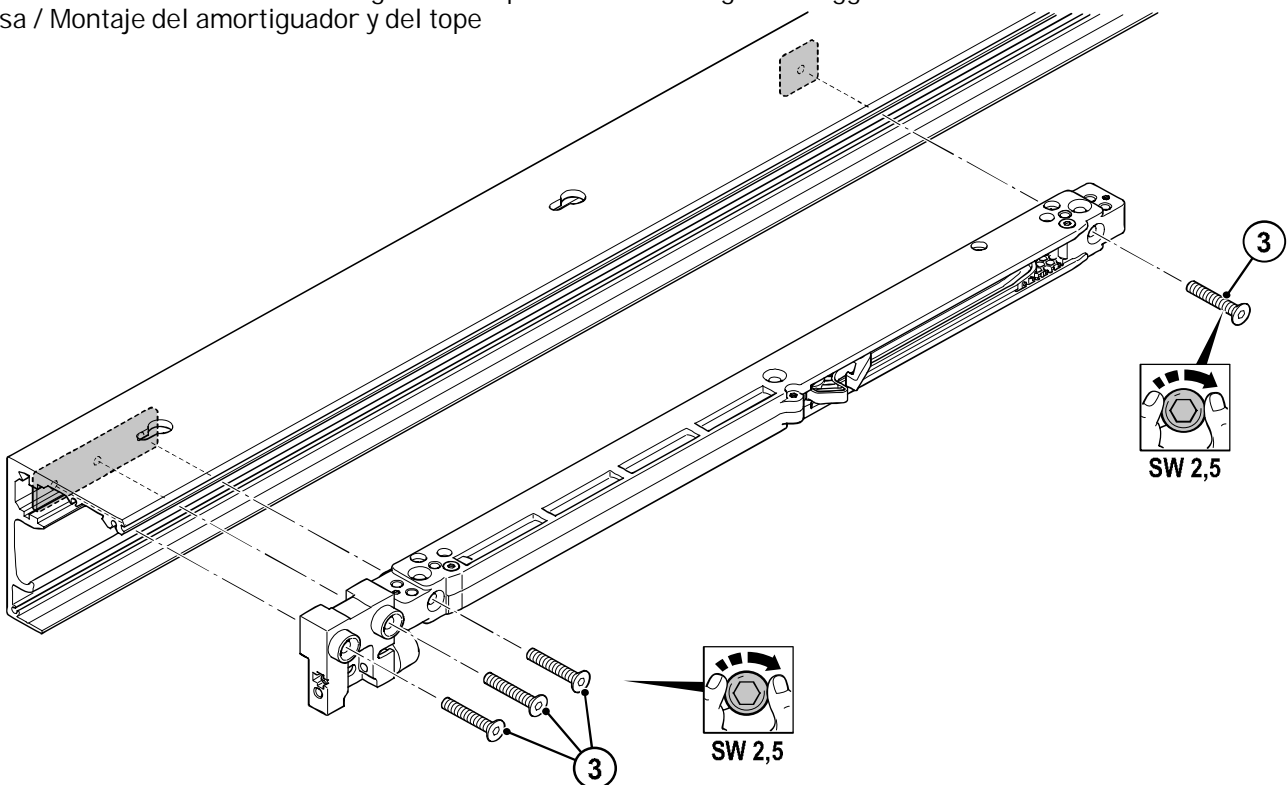
Dämpfer und Endanschläge / Cushioning systems and end stops / Amortisseurs et butées de fin de course / Dempers en eindaanslagen / Ammortizzatori e finecorsa / Amortiguadores y topes

Einsetzen der Gewindeplatten / Insertion of threaded plates / Mise en place des plaques filetées / Inschuiven van de montageplaatjes met schroefdraad / Inserimento delle piastre filettate / Introducción de las placas roscadas



1075.EV193.2005

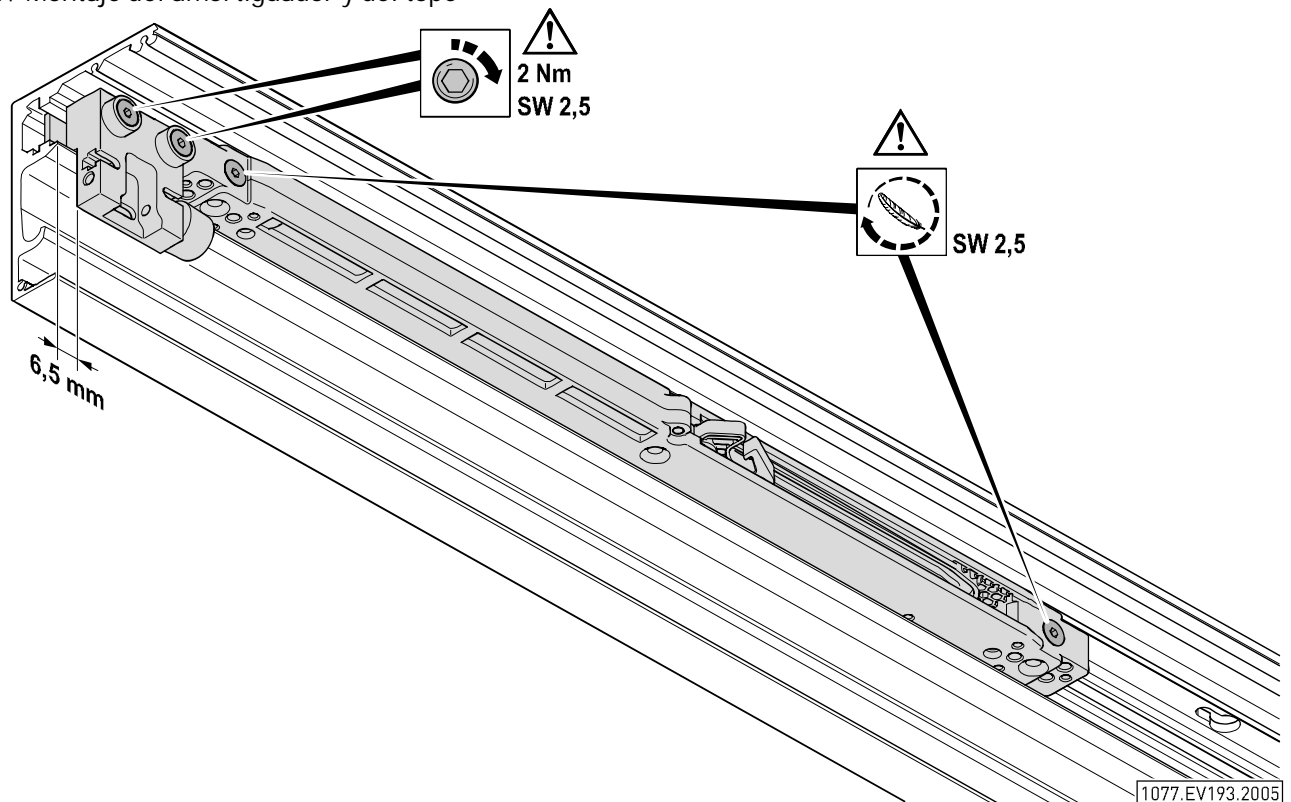
Montage von Dämpfer und Endanschlag / Installation of cushioning system and end stop / Montage de l'amortisseur et de la butée de fin de course / Montage van demper en eindaanslag / Montaggio dell'ammortizzatore e del finecorsa / Montaje del amortiguador y del tope





1076.EV193.2005

Dämpfer und Endanschläge / Cushioning systems and end stops / Amortisseurs et butées de fin de course / Dempers en eindaanslagen / Ammortizzatori e finecorsa / Amortiguadores y topes


Montage von Dämpfer und Endanschlag / Installation of cushioning system and end stop / Montage de l'amortisseur et de la butée de fin de course / Montage van demper en eindaanslag / Montaggio dell'ammortizzatore e del finecorsa / Montaje del amortiguador y del tope





 Verletzungsgefahr!  
- Vorgeschriebenes Drehmoment am Endanschlag einhalten.

 Risico op letsel!  
- Voorgeschreven draaimoment aan de eindaanslag aanhouden.

 Risk of injury!  
- Maintain prescribed torque on end stop.

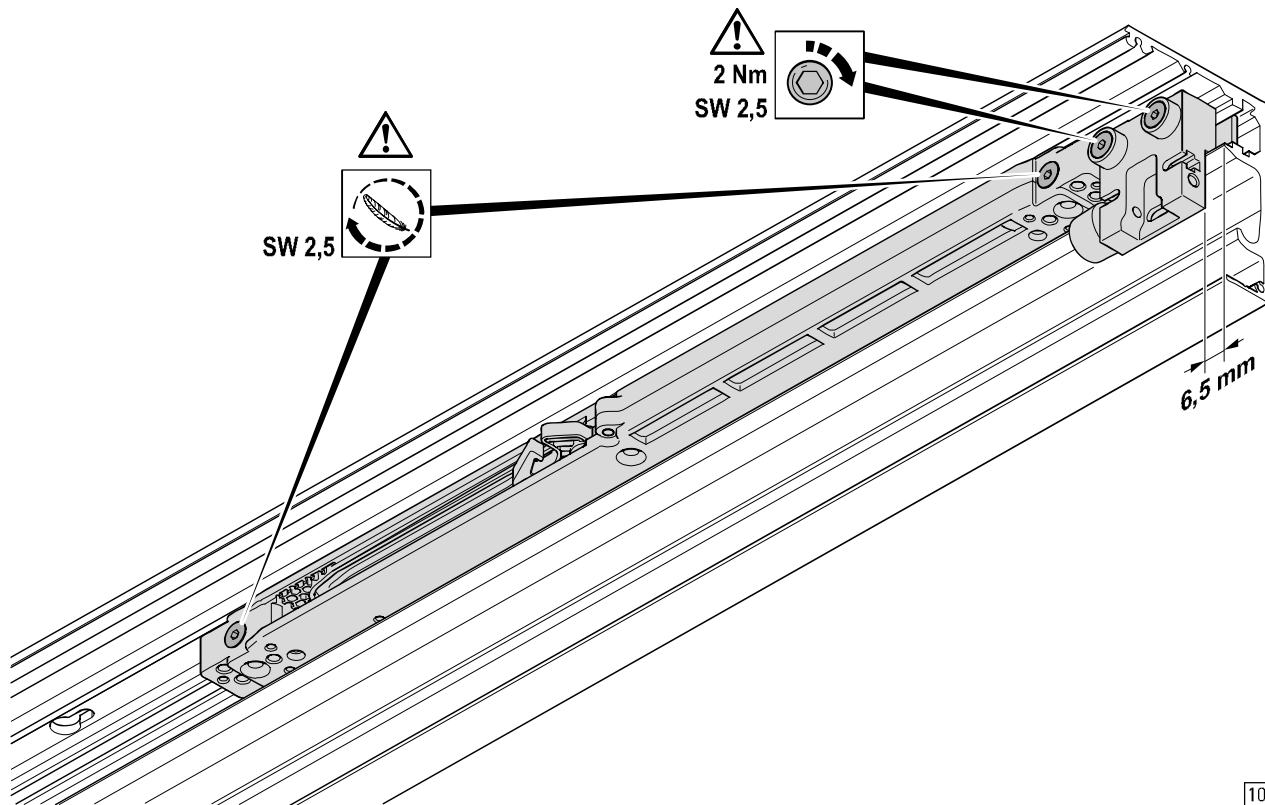
 Pericolo di lesioni!  
- Attenersi alla coppia prescritta per il finecorsa.

 Risque de blessures !  
- Respecter le couple de serrage prescrit pour la butée de fin de course.

 ¡Peligro de lesiones!  
- Apretar los tornillos de los topes con el par de apriete especificado.

Dämpfer und Endanschläge / Cushioning systems and end stops / Amortisseurs et butées de fin de course / Dempers en eindaanslagen / Ammortizzatori e finecorsa / Amortiguadores y topes

Montage auf der Gegenseite / Installation of the opposite side / Montage du côté opposé / Montage van de tegenoverliggende zijde / Montaggio del lato opposto / Montaje del lado opuesto



1078.EV193.2005

Verletzungsgefahr!  
- Vorgeschriebenes Drehmoment am Endanschlag einhalten.

Risico op letsel!  
- Voorgeschreven draaimoment aan de eindaanslag aanhouden.

Risk of injury!  
- Maintain prescribed torque on end stop.

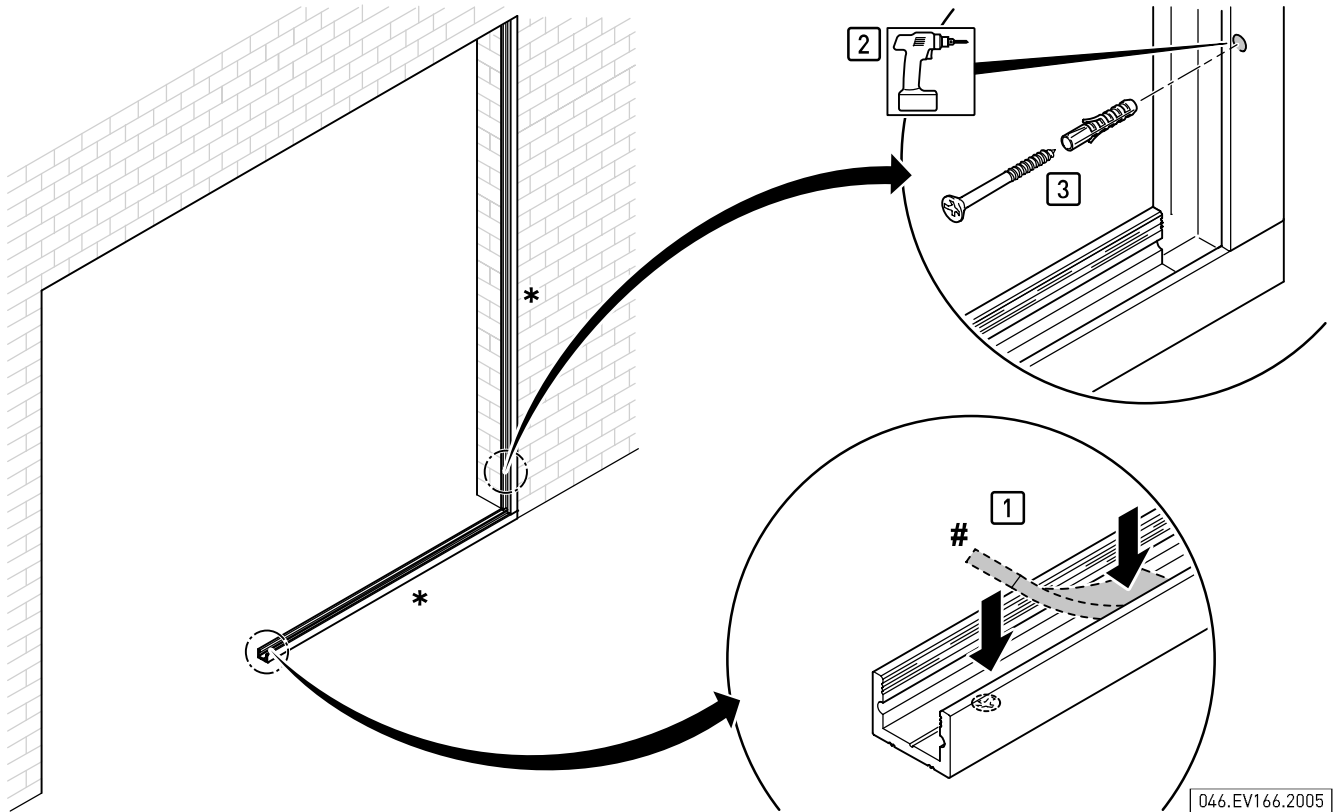
Pericolo di lesioni!  
- Attenersi alla coppia prescritta per il finecorsa.

Risque de blessures !  
- Respecter le couple de serrage prescrit pour la butée de fin de course.

¡Peligro de lesiones!  
- Apretar los tornillos de los topes con el par de apriete especificado.

Optional: Montage des Festflügels / Optional: installation of the sidelight / En option : montage du vantail fixe /  
 Optioneel: montage van het vaste paneel / Opzionale: montaggio dell'anta fissa / Opcional: montaje de la hoja fija

Montage der Boden-Wand-Profil / Installation of the floor-wall profiles / Montage des profilés d'encadrement sol-mur /  
 Montage van de wand-vloerprofielen / Montaggio dei profili per parete e pavimento / Montaje de los perfiles de suelo y pared



046.EV166.2005

\* optional / optional / en option / optioneel / opzionale / opcional

# Nicht im Lieferprogramm / Not included in our product range / Non comprise dans notre gamme de production / Niet opgenomen in ons assortiment / Non inclusa nella nostra gamma di prodotti / No incluida en nuestra gama de productos

Silikonband für Laufschiene / Silicone strip for track profile / Bande en silicone pour rail de roulement / Siliconenband voor loop-rail / Guarnizione di silicone per binario di scorrimento / Cinta de silicona para el riel de rodamiento

Glasstärke Festflügel / Glass thickness of sidelight / Épaisseur de verre du vantail fixe / Glasdikte vast paneel / Spessore vetro anta fissa / Espesor de cristal de la hoja fija	Artikelnummer / Item number / Référence / Artikelnummer / Codice articolo / Número de artículo		
	transparent / transparent / transparent / transparent / trasparente / transparente	schwarz / black / noir / zwart / nero / negro	
10 mm / 10,76 mm	617 254.0000.000	617 254.0000.090	
12 mm / 12,76 mm	617 256.0000.000	617 256.0000.090	

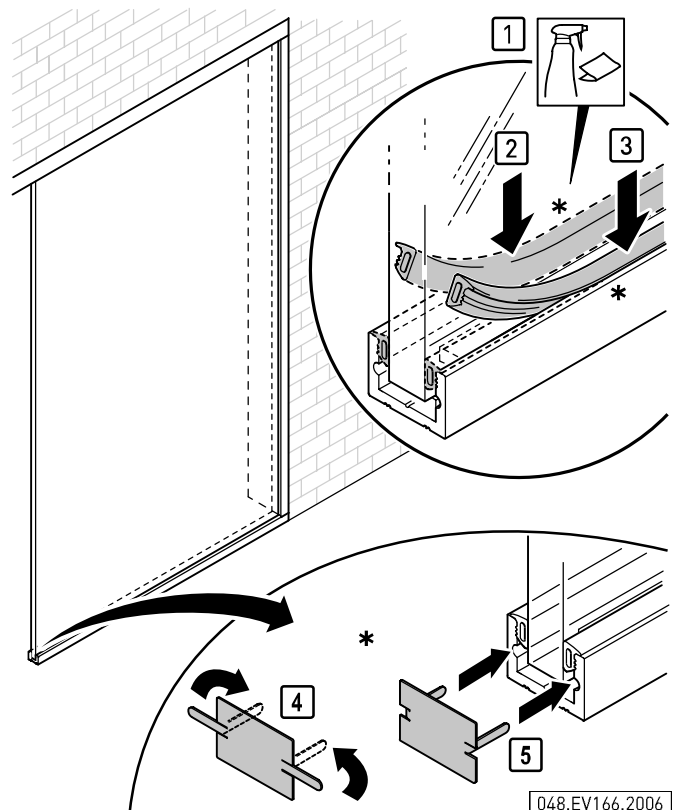
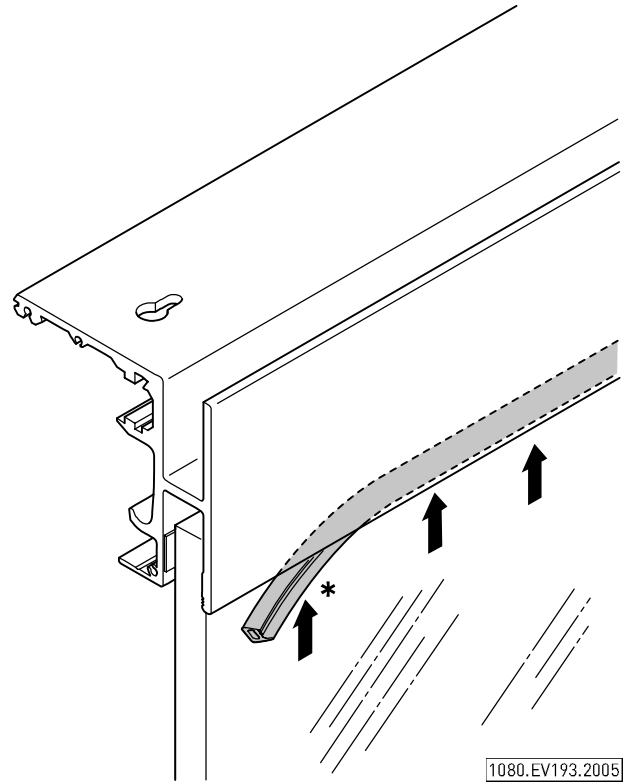
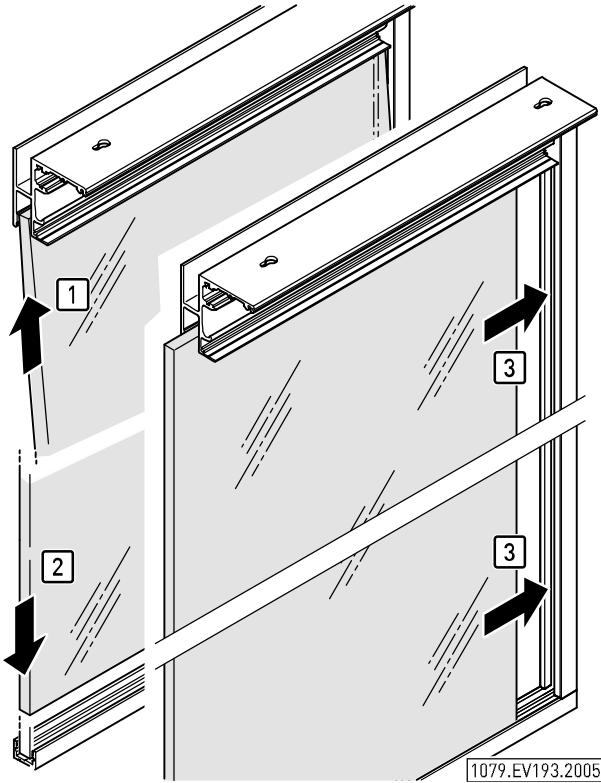
Silikonband für U-Profil / Silicone gasket for U-profile / Bande en silicone pour profilé en U / Siliconenband voor U-profiel / Guarnizione di silicone per profilo a U / Cinta de silicona para el perfil en «U»

Glasstärke Festflügel / Glass thickness of sidelight / Épaisseur de verre du vantail fixe / Glasdikte vast paneel / Spessore vetro anta fissa / Espesor de cristal de la hoja fija	Artikelnummer / Item number / Référence / Artikelnummer / Codice articolo / Número de artículo		
	transparent / transparent / transparent / transparent / trasparente / transparente	schwarz / black / noir / zwart / nero / negro	
10 mm / 10,76 mm	617 255.0000.000	617 255.0000.090	
12 mm / 12,76 mm	617 256.0000.000	617 256.0000.090	

Optional: Montage des Festflügels / Optional: installation of the sidelight / En option : montage du vantail fixe /  
 Optioneel: montage van het vaste paneel / Opzionale: montaggio dell'anta fissa / Opcional: montaje de la hoja fija

Scheibe des Festflügels einsetzen / Insert sidelight sash / Mettre en place la vitre du vantail fixe / Glazen ruit van het vaste paneel inzetten / Inserire la lastra di vetro dell'anta fissa / Insertar el cristal de la hoja fija

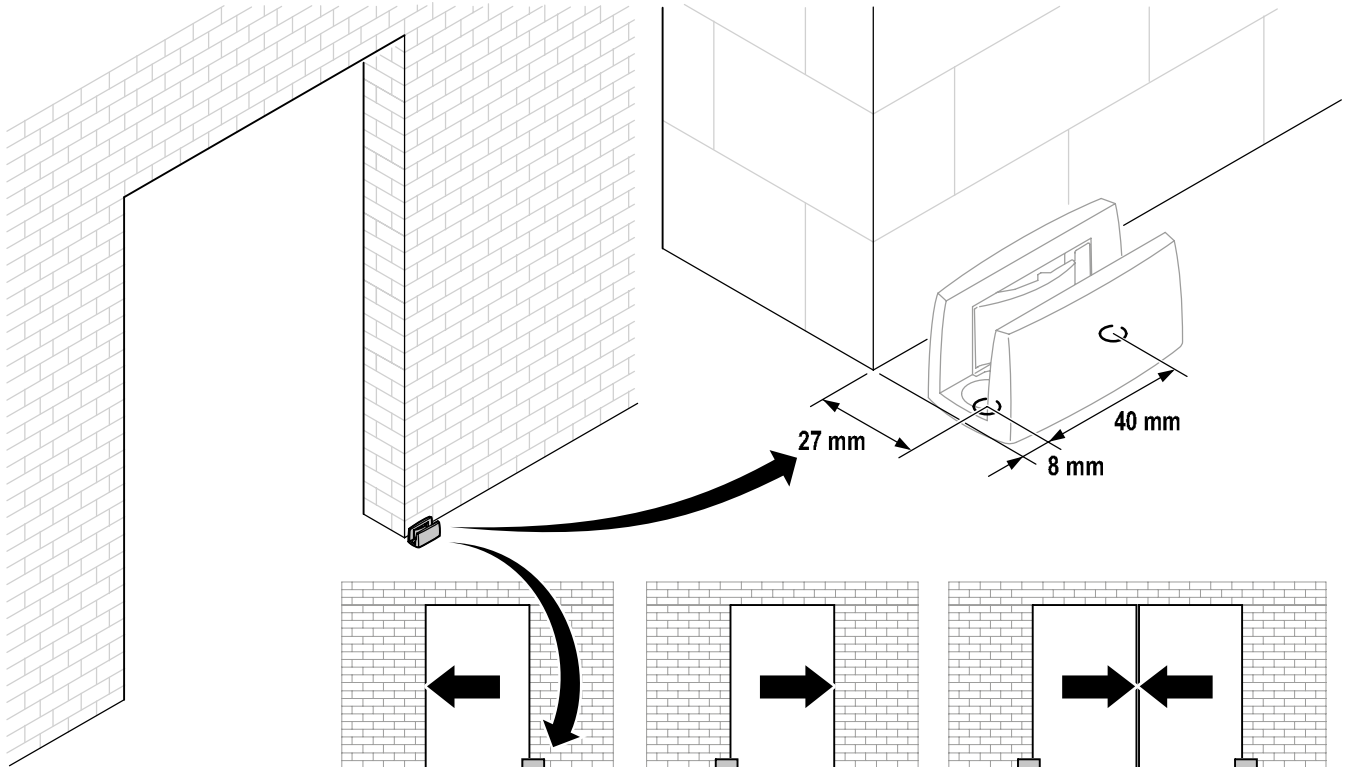
Silikonband einsetzen / Insert silicone strip / Appliquer la bande en silicone / Siliconenband inzetten / Inserimento della guarnizione di silicone / Insertar la cinta de silicona



\* optional / optional / en option / optioneel / opzionale / opcional



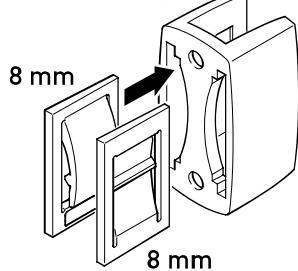
## Bohrungen / Drill holes / Perçages / Boorgaten / Fori / Taladros



1081.EV193.2005

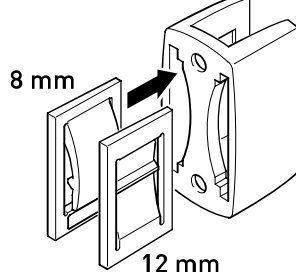
## Montage / Installation / Montage / Montage / Montaggio / Montaje

### ESG 8 / VSG 8,76



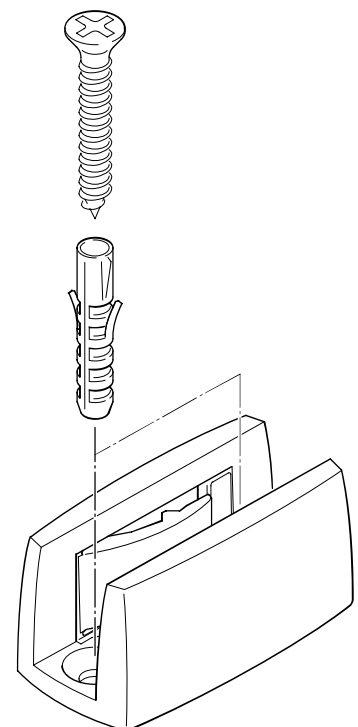
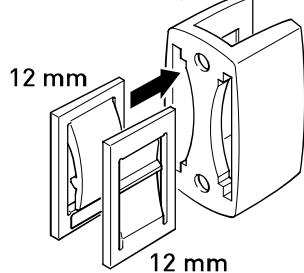
ESG:  
Einscheibensicherheitsglas  
tempered glass  
verre trempé  
enkellaags veiligheidsglas  
vetro temperato  
vidrio templado

### ESG 10 / VSG 10,76



VSG:  
Verbundsicherheitsglas (aus ESG)  
laminated safety glass (made of tempered glass)  
verre de sécurité feuilleté (à base de verre trempé)  
gelaagd veiligheidsglas (gemaakt van enkellaags veiligheidsglas)  
vetro di sicurezza stratificato (a base di vetro temperato)  
vidrio de seguridad laminado (fabricado con vidrio templado)

### ESG 12 / VSG 12,76



0811.EV166.007

Montage Schiebeflügel / Installation of the sliding sash / Montage du vantail coulissant / Montage van het schuifpaneel / Montaggio dell'anta scorrevole / Montaje de la hoja corredera

Sicherheitshinweis Türbeschläge / Safety information for door fittings / Consigne de sécurité pour les ferrures de portes / Veiligheidsinstructie deurbeslag / Avvertenze di sicurezza per la ferramenta delle ante / Advertencia de seguridad relativa a los herrajes para puertas



Verletzungsgefahr durch Herausrutschen der Scheibe bei unsachgemäßer Montage!

Die Klemmflächen der Glasscheibe und der Glasklemmen müssen sauber, trocken und fettfrei sein.

- Glasscheibe und Glasklemmen mit Glasreiniger reinigen und trocknen lassen.
- Berühren Sie die Glasscheibe und die Glasklemmen nach dem Reinigen nicht an den Klemmflächen.



Risico op letsel door losraken van het paneel bij onjuiste montage!

De klemvlakken van het glazen paneel en van de glasklemmen moeten schoon, droog en vetvrij zijn.

- Glazen paneel en glasklemmen met glasreinigingsmiddel reinigen en laten drogen.
- Het glazen paneel en de glasklemmen na het reinigen niet aan de klemvlakken aanraken.



Risk of injury if sash slides out because of improper assembly!

The clamping surfaces of the sash and the clamping jaws must be clean, dry and free from grease.

- Clean sash and clamping jaws with glass cleaner and allow to dry.
- After cleaning, do not touch sash and clamping jaws on the clamping surfaces.



Pericolo di lesioni dovuto allo scivolamento del vetro in caso di montaggio non corretto!

Le superfici di serraggio della lastra in vetro e dei morsetti devono essere pulite, asciutte e prive di grasso.

- Pulire la lastra di vetro e i morsetti con un prodotto per vetri e lasciare asciugare.
- Dopo la pulizia non toccare le superfici di serraggio della lastra di vetro e dei morsetti.



Risque de blessures dû au glissement de la vitre en cas de montage non conforme !

Les surfaces de serrage de la vitre et des mâchoires de serrage doivent être propres, sèches et exemptes de graisse.

- Nettoyer la vitre et les mâchoires de serrage avec un nettoyeur à vitres et laisser sécher.
- Après le nettoyage, ne pas toucher les surfaces de serrage de la vitre et des mâchoires.



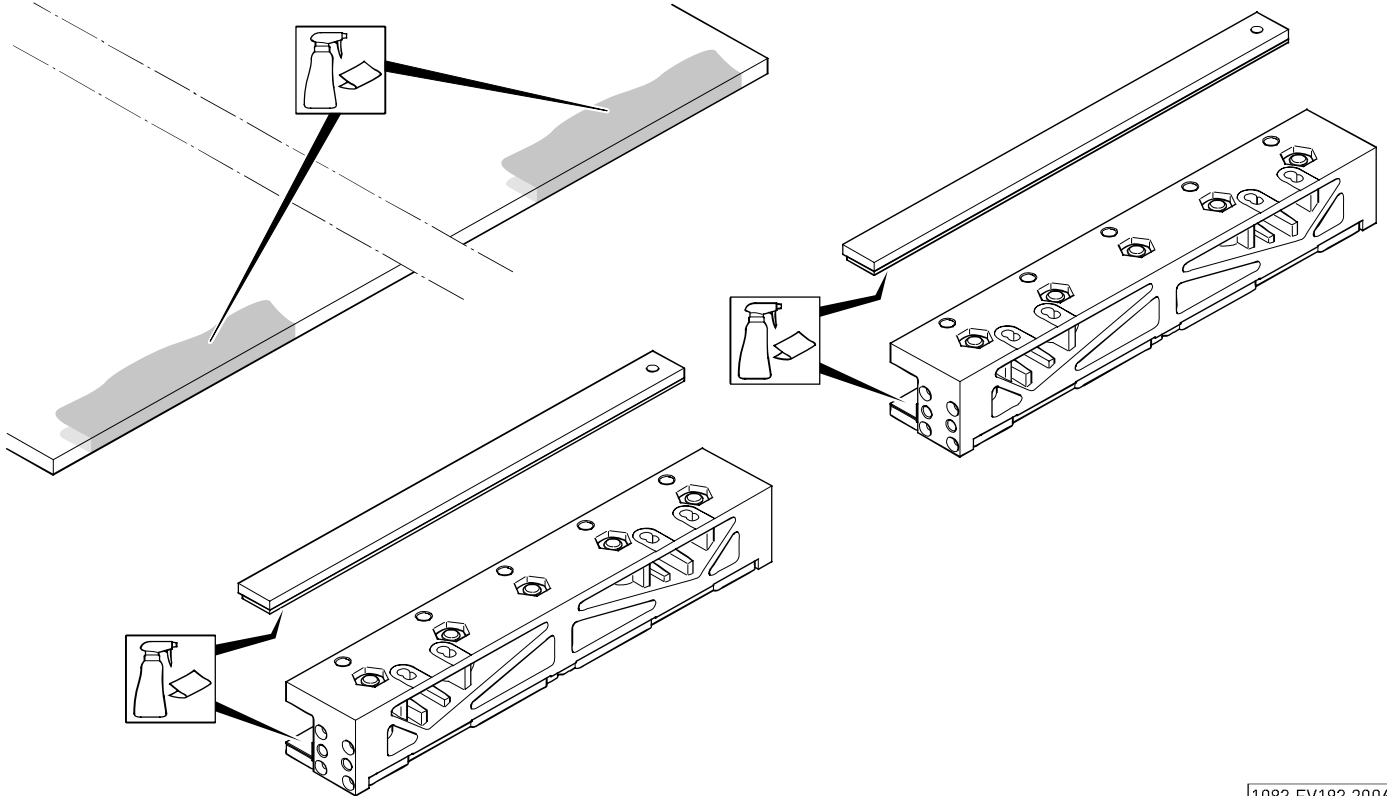
¡Peligro de lesiones si la puerta se desliza de sus sujeciones por un montaje incorrecto!

Las superficies de apriete del cristal y de las mordazas de apriete deben estar limpias, secas y sin grasa.

- Limpie el cristal y las mordazas de apriete con limpiacristales y deje que se sequen.
- Después de la limpieza, no toque las superficies de apriete ni del cristal ni de las mordazas.

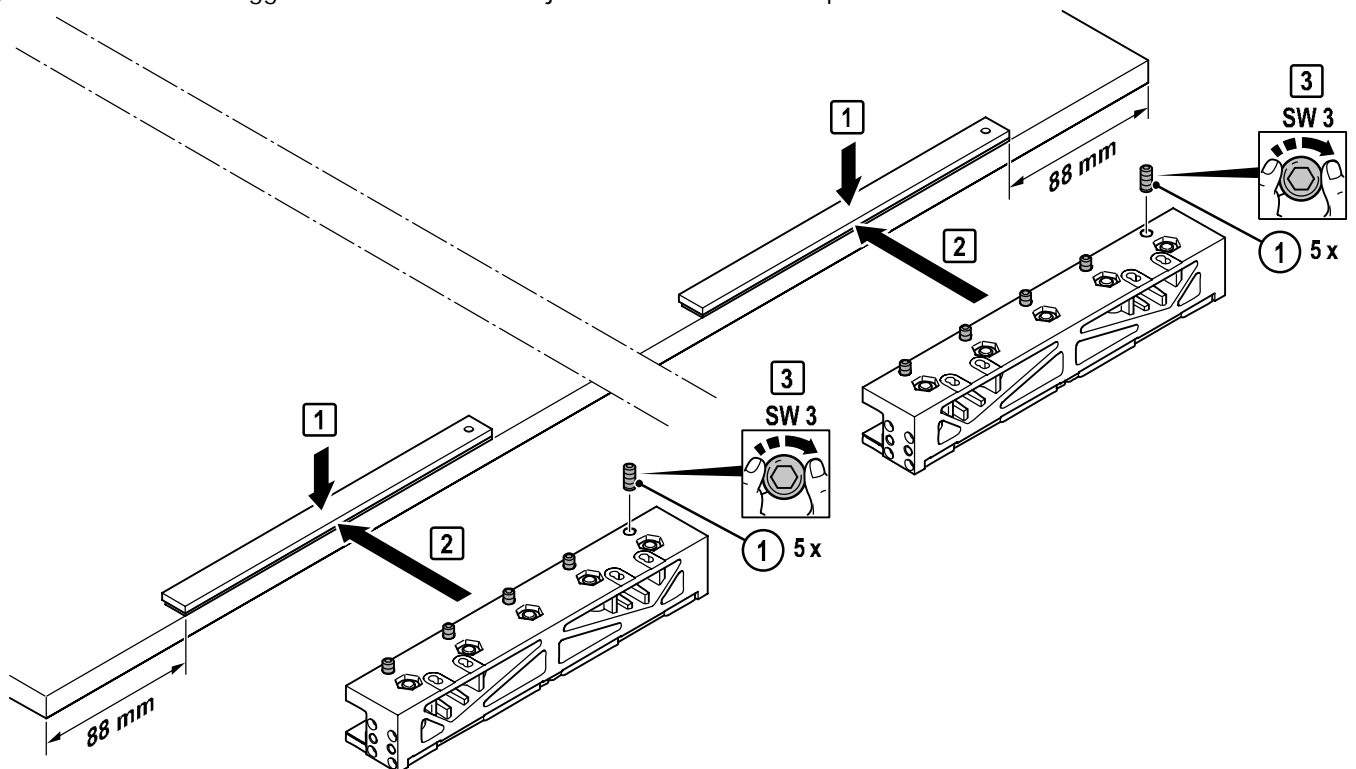
Montage Schiebeflügel / Installation of the sliding sash / Montage du vantail coulissant / Montage van het schuifpaneel / Montaggio dell'anta scorrevole / Montaje de la hoja corredera

Reinigung / Cleaning / Nettoyage / Reiniging / Pulizia / Limpeza



1083.EV193.2006

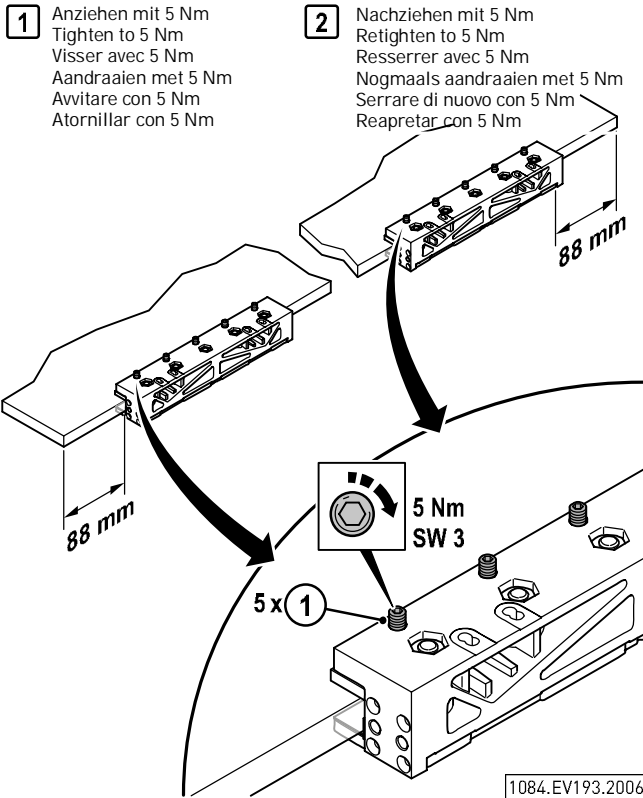
Montage der Glasklemmen / Installation of the clamping jaws / Montage des mâchoires de serrage / Montage van de glasklemmen / Montaggio dei morsetti / Montaje de las mordazas de apriete



1130.EV193.2006

Montage Schiebeflügel / Installation of the sliding sash / Montage du vantail coulissant / Montage van het schuifpaneel / Montaggio dell'anta scorrevole / Montaje de la hoja corredera

Montage der Glasklemmen / Installation of the clamping jaws / Montage des mâchoires de serrage / Montage van de glasklemmen / Montaggio dei morsetti / Montaje de las mordazas de apriete

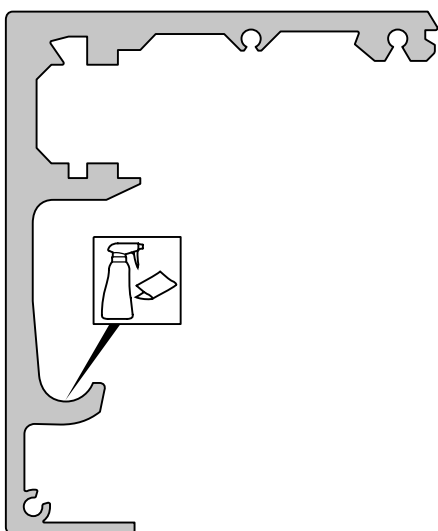


- !** Verletzungsgefahr!
  - Vorgeschriebenes Drehmoment einhalten.
  - Schrauben nachziehen.
- !** Risk of injury!
  - Maintain prescribed torque.
  - Retighten screws.
- !** Risque de blessures !
  - Respecter le couple de serrage prescrit.
  - Resserrer les vis.
- !** Risco op letsel!
  - Voorgeschreven draaimoment aanhouden.
  - Schroeven nogmaals aandraaien.
- !** Pericolo di lesioni!
  - Attenersi alla coppia prescritta.
  - Serrare di nuovo le viti.
- !** ¡Peligro de lesiones!
  - Apretar los tornillos con el par de apriete especificado.
  - Reapretar los tornillos.

Reinigen der Lauffläche / Cleaning of running surface / Nettoyage de la surface de roulement / Reinigen van het loopvlak / Pulizia della superficie di scorrimento / Limpieza de la superficie de rodamiento

- i** Hinweis  
Nur eine sorgfältig gereinigte Lauffläche garantiert einen leisen Lauf.  
Schmutz führt zu Schäden an den Laufflächen der Kugellager.

- i** Note  
The running surface must be completely clean to ensure silent operation.  
Dirt damages the running surfaces of the ball bearings.



- i** Remarque  
Pour garantir un roulement silencieux du vantail coulissant, nettoyer soigneusement le rail de roulement.  
La présence de saletés risque d'endommager la surface de roulement des paliers à billes.

- i** Opmerking  
Enkel een zorgvuldig gereinigd loopvlak garandeert een geluidloze loop.  
Vuil veroorzaakt schade aan de loopvlakken van de kogellagers.

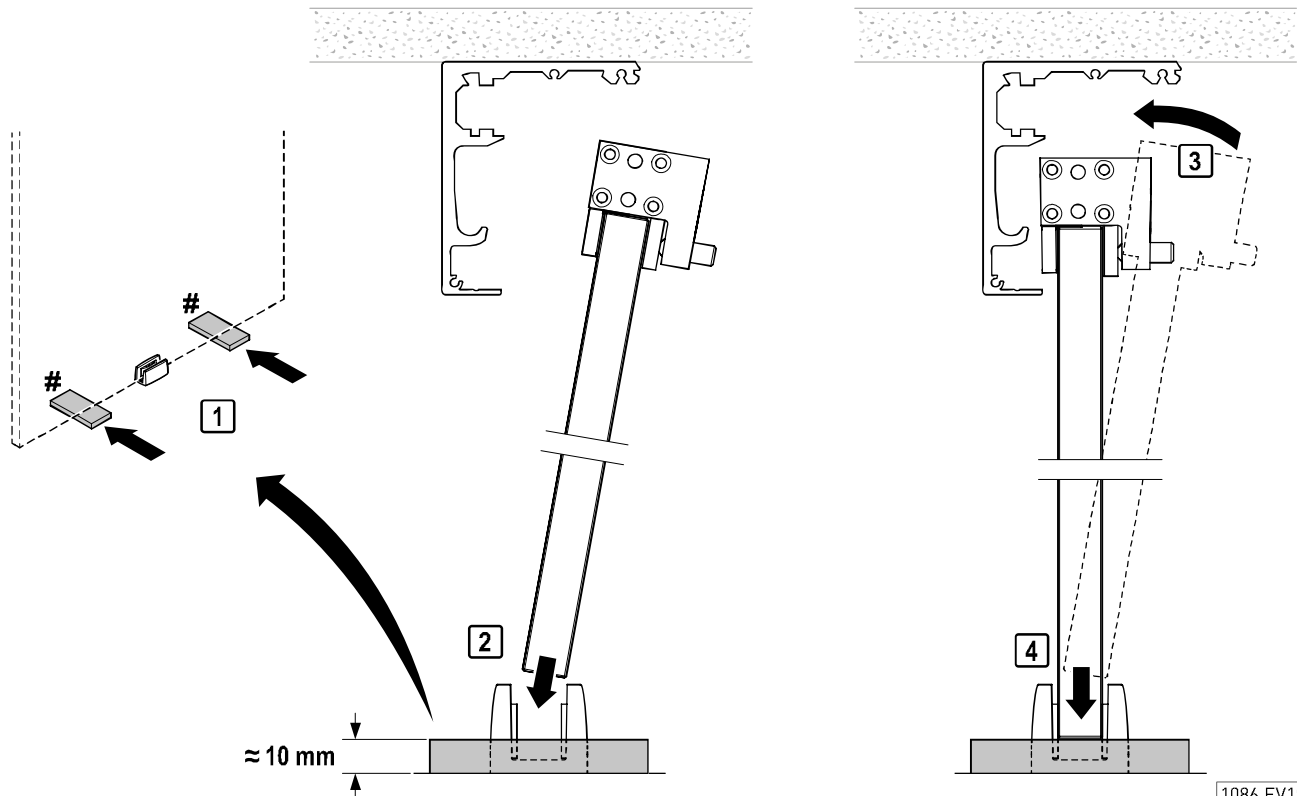
- i** Nota  
Solo un'accurata pulizia della superficie di scorrimento assicura un funzionamento silenzioso.  
Lo sporco rischia di danneggiare la superficie di scorrimento dei cuscinetti a sfera.

- i** Nota  
Solo una limpieza cuidadosa de la superficie de rodamiento asegura un desplazamiento silencioso de las hojas.  
La suciedad provoca daños en las superficies de contacto de los rodamientos.

1085.EV193.2005

Montage Schiebeflügel / Installation of the sliding sash / Montage du vantail coulissant / Montage van het schuifpaneel / Montaggio dell'anta scorrevole / Montaje de la hoja corredera

Aufstellen des Schiebeflügels / Position the sliding sash / Dresser le vantail coulissant / Schuifpaneel plaatsen / Disporre l'anta scorrevole / Posicionar la hoja corredera



# Nicht im Lieferprogramm / Not included in our product range / Non comprise dans notre gamme de production / Niet opgenomen in ons assortiment / Non inclusa nella nostra gamma di prodotti / No incluido en nuestra gama de productos



**Verletzungsgefahr!**  
Die Glasschiebetür kann bis zur Montage der Laufwagen umstürzen und zu schweren Verletzungen führen.  
- Gegen Umstürzen sichern.



**Risico op letsel!**  
Zolang de loopwagens niet gemonteerd zijn, kan de glazen schuifdeur omvallen en ernstig letsel veroorzaken.  
- Beveiligen tegen omvallen.



**Risk of injury!**  
As long as the roller assemblies are not installed, the glass sliding door may fall over and cause serious injuries.  
- Secure glass sliding door against falling over.



**Pericolo di lesioni!**  
Finché i carrelli non sono montati, la porta scorrevole in vetro può ribaltare e causare gravi lesioni.  
- Assicurare la porta contro il ribaltamento.



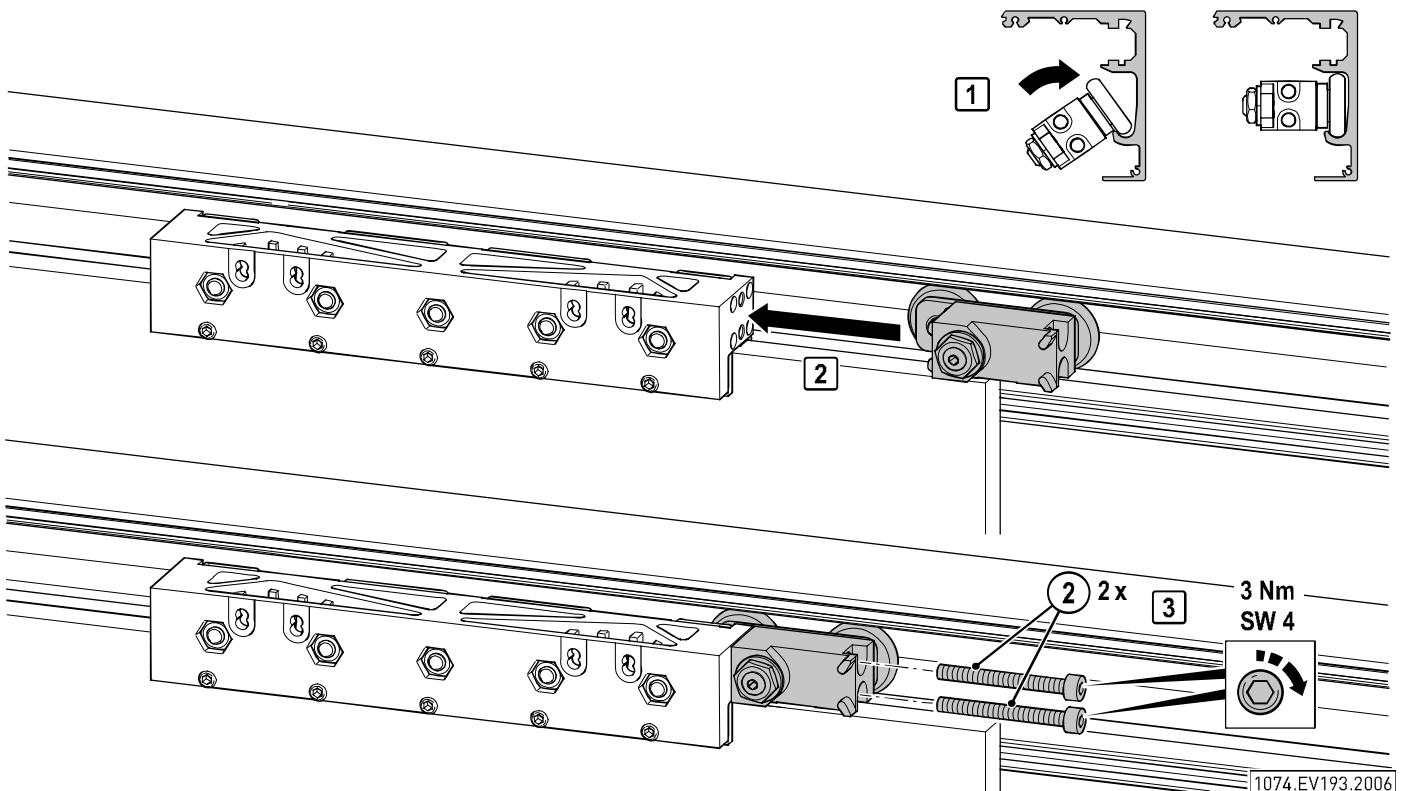
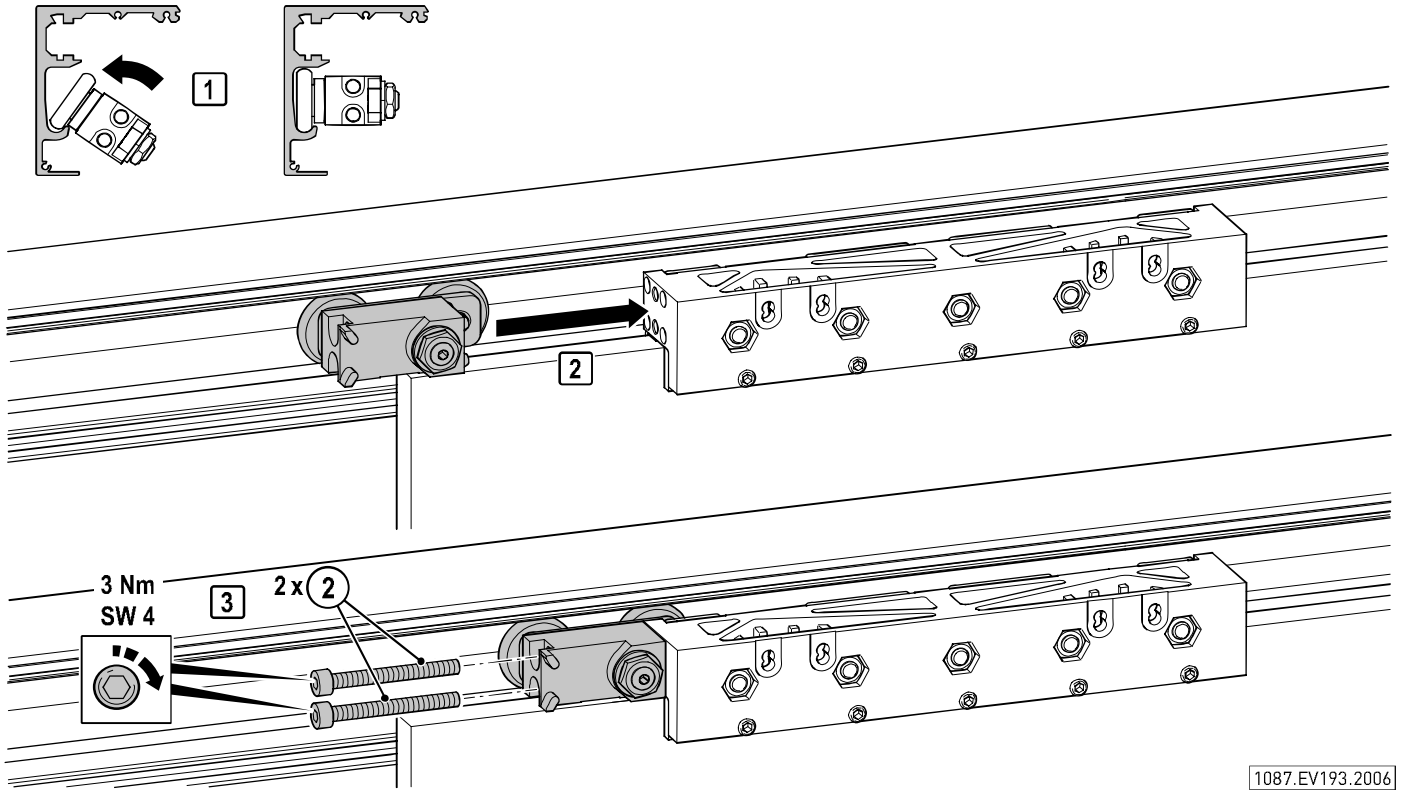
**Risque de blessures !**  
Tant que les chariots ne sont pas montés, la porte vitrée coulissante peut basculer et causer des blessures graves.  
- Sécuriser la porte vitrée coulissante contre le basculement.



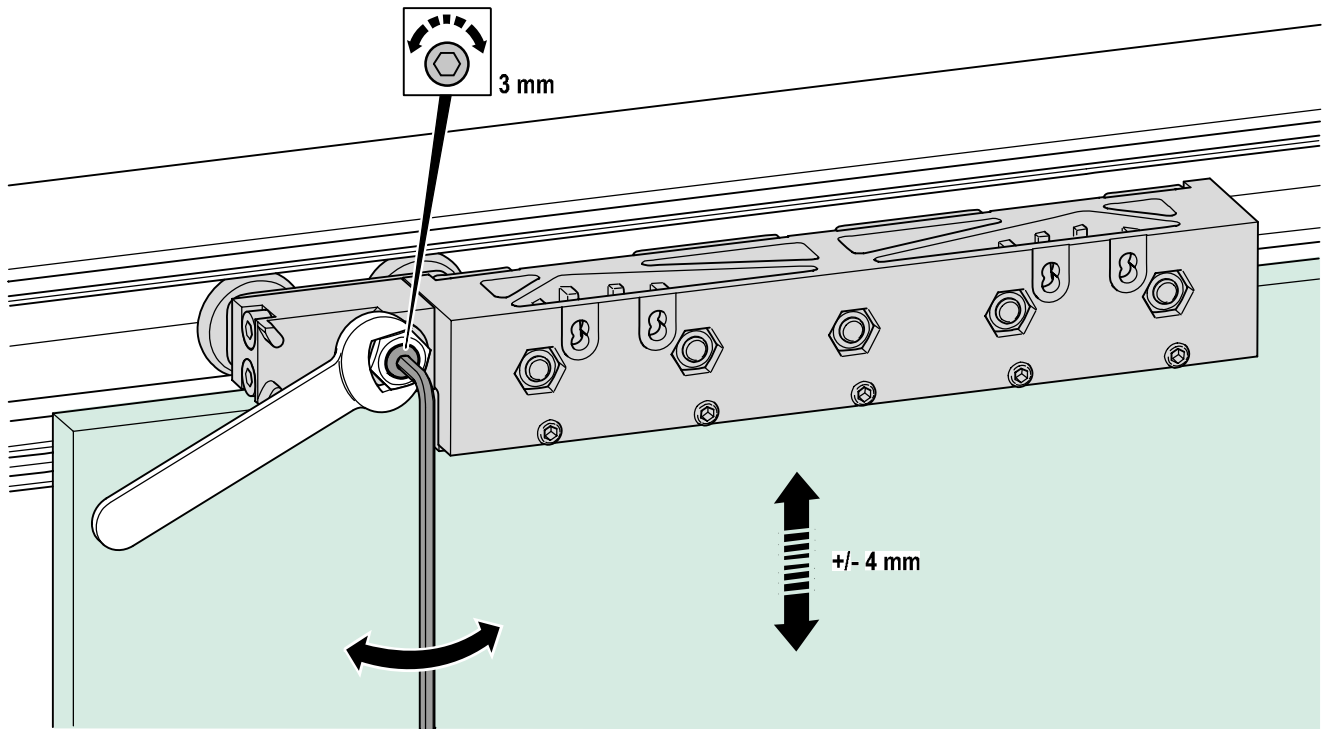
**¡Peligro de lesiones!**  
Mientras los carros no estén montados, la puerta corredera de vidrio puede volcar y causar lesiones graves.  
- Asegúrese que la puerta no vuelque.

Montage Schiebeflügel / Installation of the sliding sash / Montage du vantail coulissant / Montage van het schuifpaneel / Montaggio dell'anta scorrevole / Montaje de la hoja corredera

Einsetzen und Montieren des Laufwagens / Insert and install the roller assembly / Mettre en place et monter le chariot / Loopwagen plaatsen en monteren / Inserire e montare il carrello / Insertar y montar el carro

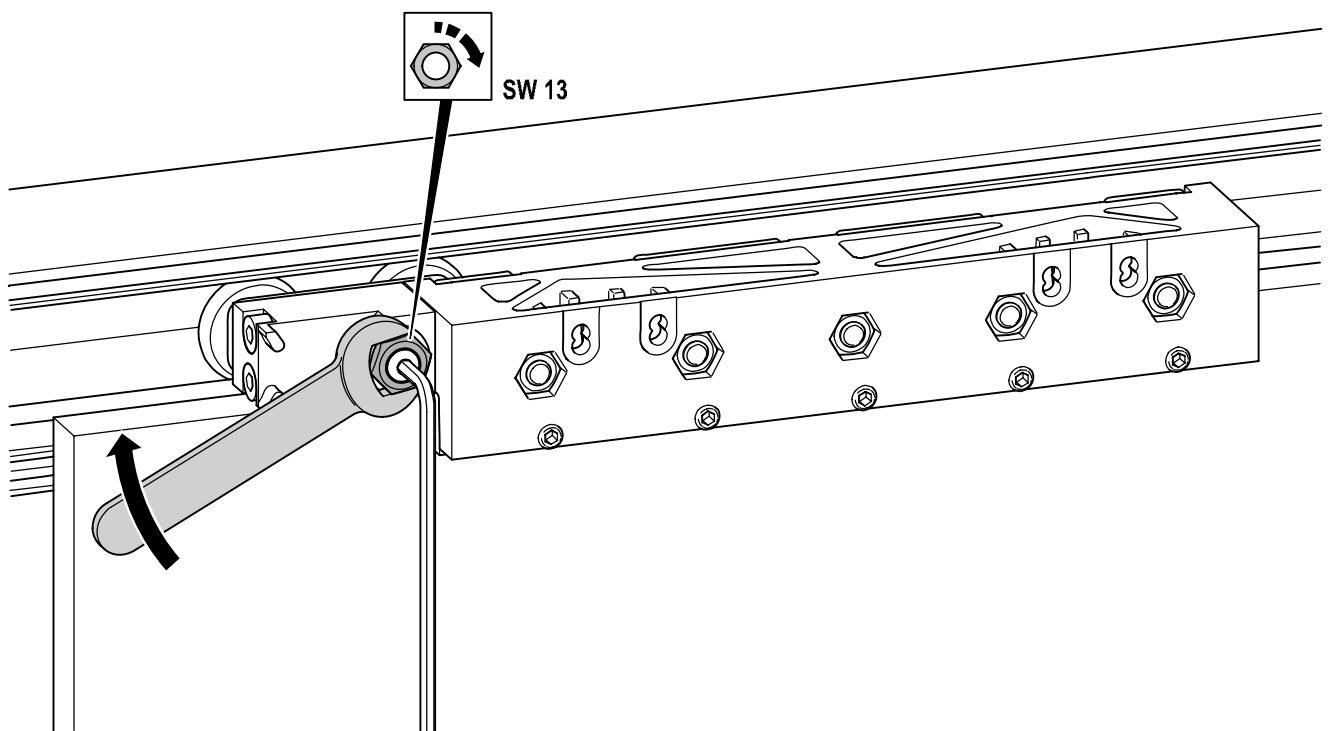


Höhenverstellung / Height adjustment / Réglage en hauteur / Hoogteverstelling / Regolazione dell'altezza / Regulación de altura



1088.EV193.2006

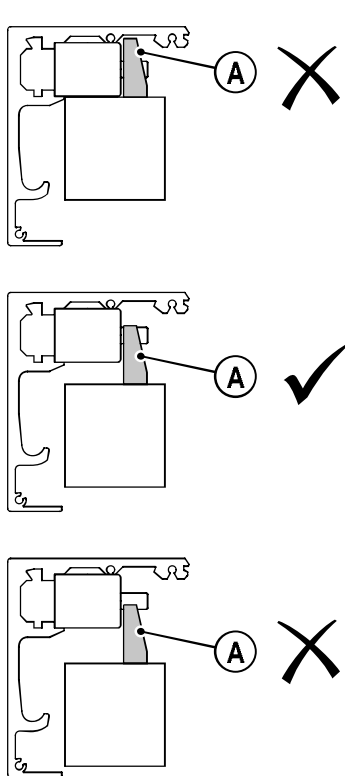
Höhenverstellung / Height adjustment / Réglage en hauteur / Hoogteverstelling / Regolazione dell'altezza / Regulación de altura



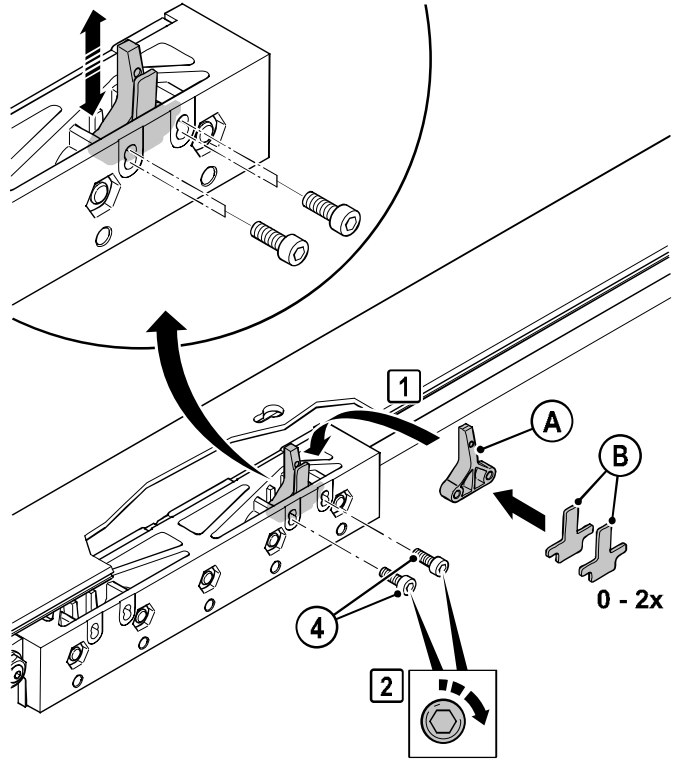
1131.EV193.2006

Endmontage / Completing the installation / Montage final / Montage voltooiën / Montaggio finale / Montaje final

Montage und Einstellen des Aktivators / Installation and adjustment of the activator / Montage et réglage de l'activateur / Monteren en instellen van de activator / Montaggio e regolazione dell'attivatore / Montaje y regulación del activador



1090.EV193.2005



1089.EV193.2006

- D** Aktivator (A) und 1 Distanzplatte (B) montieren.  
Tür vorsichtig schließen und wieder öffnen.
- > Wird der Dämpfer beim Öffnen der Tür gespannt und der Aktivator schleift nicht am Dämpfergehäuse = Einstellung korrekt
  - > Wird der Dämpfer nicht gespannt – weiter mit III.
  - > Schleift der Aktivator am Dämpfergehäuse – weiter mit II.
- II Aktivator (A) ohne Distanzplatte (B) montieren.  
Tür vorsichtig schließen und wieder öffnen.
- > Wird der Dämpfer beim Öffnen der Tür gespannt = Einstellung korrekt
- III Aktivator (A) mit 2 Distanzplatten (B) montieren.  
Tür vorsichtig schließen und wieder öffnen.
- > Wird der Dämpfer beim Öffnen der Tür gespannt = Einstellung korrekt

- UK** Installation of the activator (A) with 1 spacer plate (B).  
Close door carefully and reopen.
- > The cushioning system is tensioned when door opens and the activator doesn't scrape along the cushioning system housing = adjustment correct
  - > If the cushioning system is not tensioned – continue with III.
  - > If the activator scrapes along the cushioning system housing – continue with II.
- II Installation of the activator (A) without spacer plate (B).  
Close door carefully and reopen.
- > The cushioning system is tensioned when door opens = adjustment correct
- III Installation of the activator (A) with 2 spacer plates (B).  
Close door carefully and reopen.
- > The cushioning system is tensioned when door opens = adjustment correct



## Endmontage / Completing the installation / Montage final / Montage voltooiën / Montaggio finale / Montaje final

## Montage und Einstellen des Aktivators / Installation and adjustment of the activator / Montage et réglage de l'activateur / Monteren en instellen van de activator / Montaggio e regolazione dell'attivatore / Montaje y regulación del activador

- F** Montage de l'activateur (A) avec 1 plaque d'écartement (B).  
Fermer la porte avec précaution, puis la rouvrir.
- I > Si l'amortisseur se tend lors de l'ouverture de la porte et que l'activateur ne frotte pas sur le boîtier de l'amortisseur = le réglage est correct
  - > Si l'amortisseur ne se tend pas, continuer au point III.
  - > Si l'activateur frotte sur le boîtier de l'amortisseur, continuer au point II.
- II Montage de l'activateur (A) sans plaque d'écartement (B).  
Fermer la porte avec précaution, puis la rouvrir.
- > Si l'amortisseur se tend lors de l'ouverture de la porte = le réglage est correct
- III Montage de l'activateur (A) avec 2 plaques d'écartement (B).  
Fermer la porte avec précaution, puis la rouvrir.
- > Si l'amortisseur se tend lors de l'ouverture de la porte = le réglage est correct

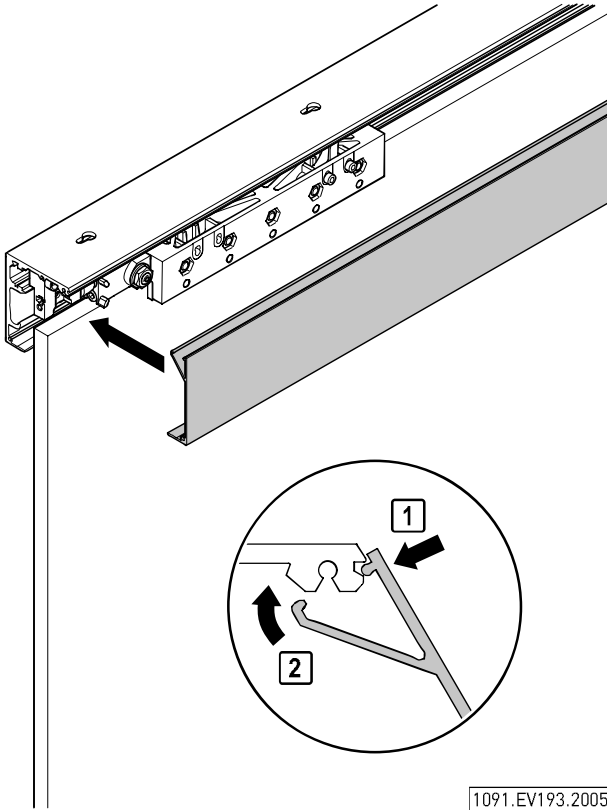
- NL** Montage van de activator (A) met 1 afstandspaatje (B)  
Deur voorzichtig sluiten en weer openen.
- I > De demper wordt bij het openen van de deur gespannen en activator loopt niet tegen de behuizing van de demper aan = instelling correct
  - > De demper wordt niet gespannen – verder met III.
  - > De activator loopt tegen de behuizing van de demper aan – verder met II.
- II Montage van de activator (A) zonder afstandspaatje (B)  
Deur voorzichtig sluiten en weer openen.
- > De demper wordt bij het openen van de deur gespannen = instelling correct
- III Montage van de activator (A) met 2 afstandspaatjes (B)  
Deur voorzichtig sluiten en weer openen.
- > De demper wordt bij het openen van de deur gespannen = instelling correct

- I** Montaggio dell'attivatore (A) con 1 spessore (B)  
Chiudere e riaprire la porta delicatamente.
- I > Se l'ammortizzatore si tende all'apertura della porta e l'attivatore non struscia sul corpo dell'ammortizzatore, la regolazione è corretta
  - > Se l'ammortizzatore non si tende, continuare dal punto III.
  - > Se l'attivatore struscia sul corpo dell'ammortizzatore, continuare dal punto II.
- II Montaggio dell'attivatore (A) senza spessore (B)  
Chiudere e riaprire la porta delicatamente.
- > Se l'ammortizzatore si tende all'apertura della porta, la regolazione è corretta
- III Montaggio dell'attivatore (A) con 2 spessori (B)  
Chiudere e riaprire la porta delicatamente.
- > Se l'ammortizzatore si tende all'apertura della porta = regolazione corretta

- E** Montaje del activador (A) con 1 placa distanciadora (B).  
Cerrar la puerta con cuidado y volver a abrirla.
- I > El amortiguador se tensa al abrir la puerta y no roza en la carcasa del amortiguador = ajuste correcto
  - > Si el amortiguador no se tensa, seguir con III.
  - > Si el amortiguador roza en la carcasa del amortiguador, seguir con II.
- II Montaje del activador (A) sin placa distanciadora (B).  
Cerrar la puerta con cuidado y volver a abrirla.
- > El amortiguador se tensa al abrir la puerta = ajuste correcto
- III Montaje del activador (A) con 2 placas distanciadoras (B).  
Cerrar la puerta con cuidado y volver a abrirla.
- > El amortiguador se tensa al abrir la puerta = ajuste correcto

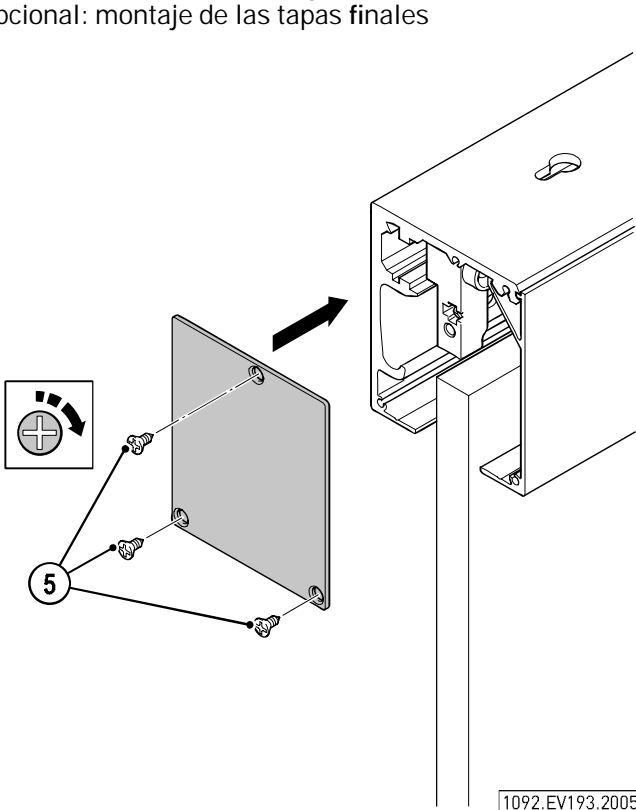
Endmontage / Completing the installation / Montage final / Montage voltooiën / Montaggio finale / Montaje final

Anbringen der Blende / Attach cover profile / Poser le capot / Afdekprofiel aanbrengen / Applicare la copertura copribinario / Instalar la tapeta

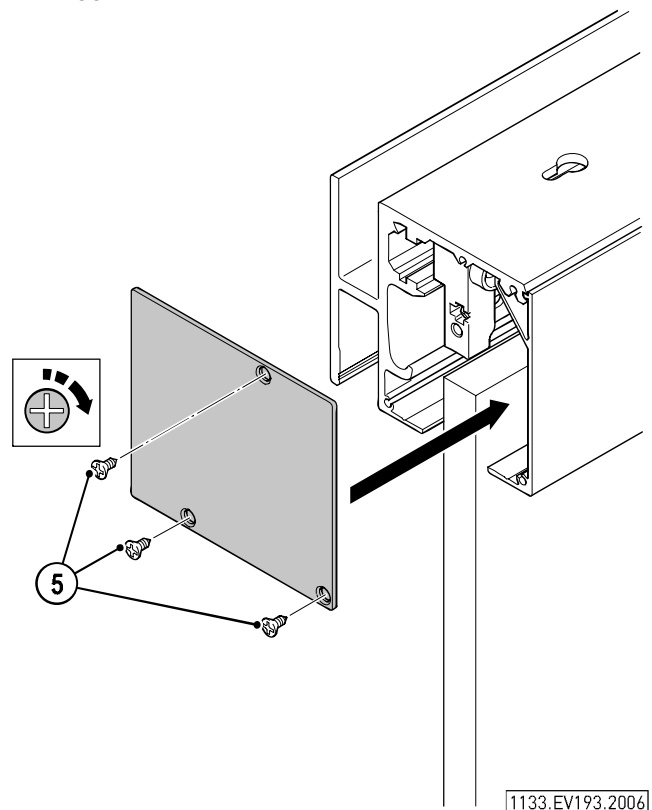


1091.EV193.2005

Optional: Montage der Endkappen / Optional: installation of the end plates / En option : montage des caches latéraux / Optioneel: montage van de eindkappen / Opzionale: montaggio delle calotte terminali / Opcional: montaje de las tapas finales



1092.EV193.2005



1133.EV193.2006





Vitris is a trademark of Gebr. Willach GmbH

Gebr. Willach GmbH  
Stein 2  
53809 Ruppichteroth  
Germany

Tel.: +49 (0)2295 92 08 421/423/427  
Fax: +49 (0)2295 92 08 429  
vitris@willach.com  
www.willach.com

Kataloge und Zeichnungen bleiben unser Eigentum. Nachahmung, Vervielfältigung und Weitergabe sind urheberrechtlich untersagt und werden zivilrechtlich sowie strafrechtlich verfolgt. Angaben in Katalogen, Zeichnungen sowie in Montageanleitungen sind lediglich Produktbeschreibungen und stellen weder Beschaffenheitszusicherungen noch Garantieerklärungen dar.  
Technische Änderungen vorbehalten.

Catalogues and drawings remain our property. Copying, duplication and transfer are prohibited under copyright and will be prosecuted under civil and criminal law. Information in catalogues and drawings as well as in assembly instructions is merely product description and represents neither quality assurances nor statements of guarantee.  
Subject to technical modification.

Nous restons propriétaires des catalogues et dessins. Leur copie, leur reproduction et leur transmission à des tiers sont interdites par la législation en vigueur en matière de droits d'auteur et feront l'objet de poursuites, tant civiles que pénales. Les informations contenues dans les catalogues, dessins et notices de montage sont fournies à titre descriptif uniquement et ne constituent ni une promesse de caractéristiques, ni une déclaration de garantie.  
Sous réserve de modifications techniques.

Catalogi en tekeningen blijven ons eigendom. Reproductie, verveelvoudiging en verspreiden zijn auteursrechtelijk verboden en worden zowel civielrechtelijk als strafrechtelijk vervolgd. De door ons verstrekte informatie in catalogi, tekeningen en montagehandleidingen is slechts een productbeschrijving en vormt geen garantie van kenmerken en geen garantieverklaring.  
Technische wijzigingen voorbehouden.

I cataloghi e i disegni sono di nostra proprietà. Essi sono protetti dal diritto d'autore e la loro riproduzione e diffusione sono vietate e punibili civilmente e penalmente. I dati presenti nei cataloghi, nei disegni e nelle istruzioni di montaggio hanno l'unico scopo di presentare il prodotto e non costituiscono né un'assicurazione di qualità né una garanzia.  
Ci riserviamo il diritto di apportare modifiche tecniche.

Los catálogos y dibujos son de nuestra propiedad. La imitación, reproducción o cesión están prohibidas en virtud de los derechos de propiedad intelectual y serán perseguidas judicialmente. Las indicaciones en los catálogos, dibujos e instrucciones de montaje son meras descripciones de productos y no constituyen declaraciones de garantía ni de cualidades específicas del producto.  
Nos reservamos el derecho a modificaciones técnicas.

© Gebr. Willach GmbH