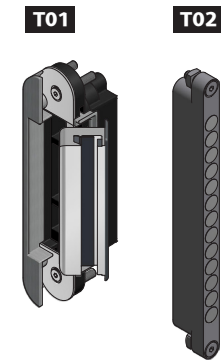
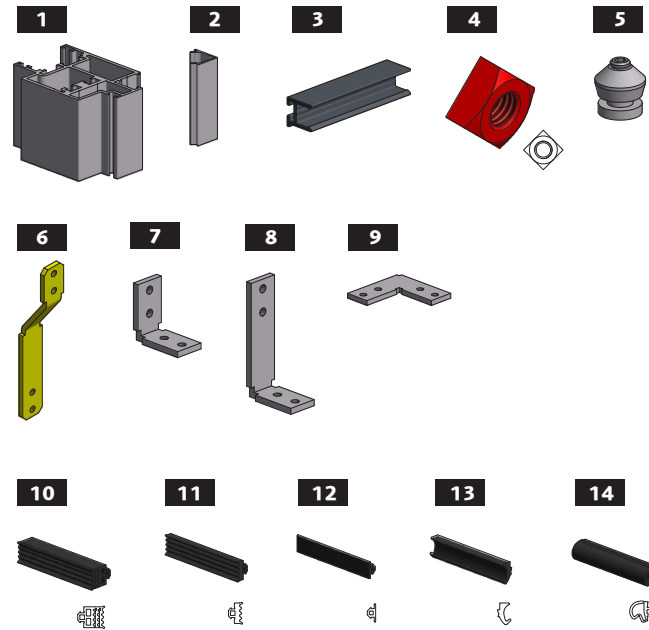
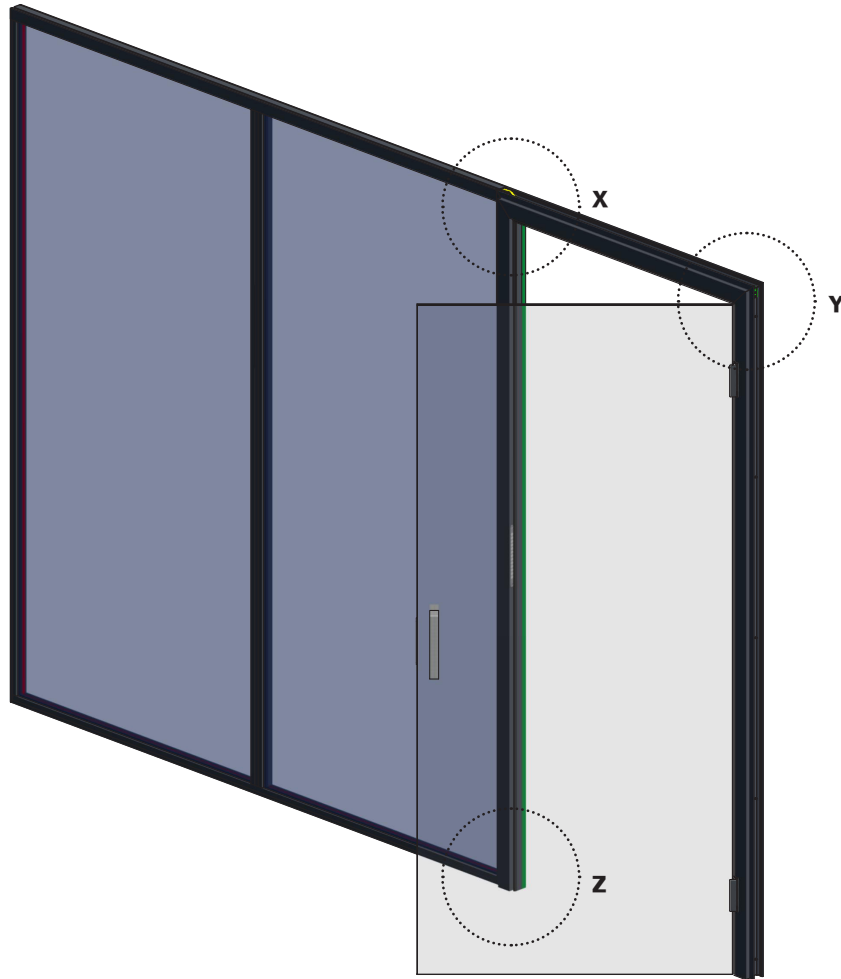


Übersicht Overview



1. Basis-D-TT
Zargenprofil TT
Door frame profile TT

2. Clip-Basis-D-TT
Clipprofil TT für Zarge
Clip profile TT for door frame

3. Frame P-D-XL
Adapterprofil Plus XL
Adapter profile Plus XL

4. Office-H-TT
Vierkantsmutter TT
Square nut TT

5. Office-KK
Klemmkopf inkl. Gewindestift
Clamping head incl. set screw

6. Office-CZ-TT
Z Verbinder TT
Z connector TT

7. Office-C
Eckverbinder C
Corner connector C

8. Office-CL
Eckverbinder CL
Corner connector CL

9. Office-CH
Eckverbinder CH
Corner connector CH

10. EPDM-8/10/12
Dichtung 8/10/12 | 20/22/24
Gasket 8/10/12 | 20/22/24

11. EPDM-14
Dichtung 14 | 26
Gasket 14 | 26

12. EPDM-16
Dichtung 16 | 28
Gasket 16 | 28

13. EPDM-F
Fixierdichtung
Fixing gasket

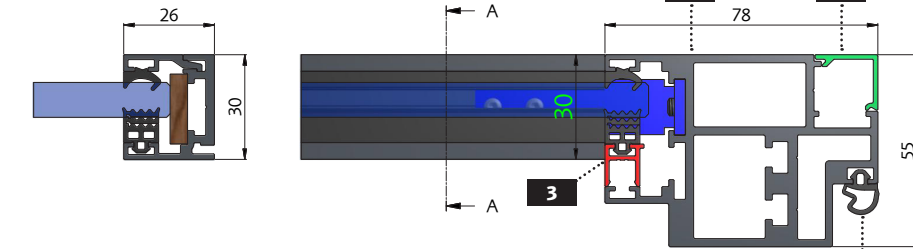
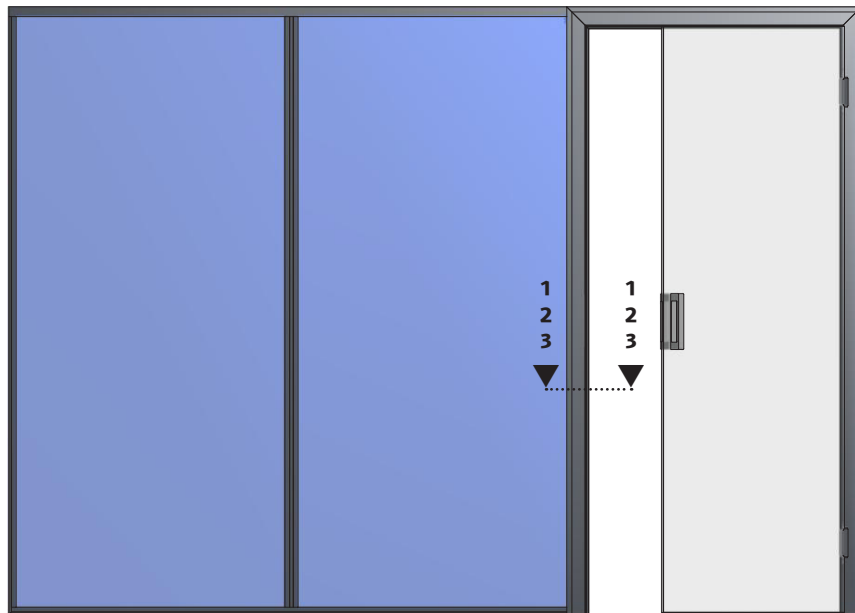
14. EPDM-B-XL
Zargendichtung
Door frame gasket

T01. Bandsystem
Hinge system
TECTUS TEG 310 2D

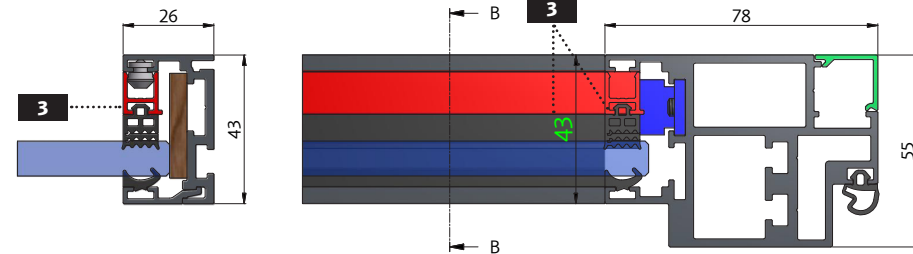
T02. Schließmagnet
Closing magnet
KC 50

Kombinationsmöglichkeiten

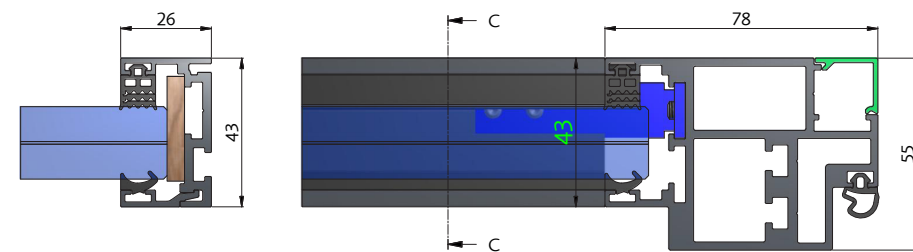
Possible combinations



AL-OFFICE (8-16 mm) <<< AL-OFFICE TT
Schnitt Section 1-1



AL-OFFICE XL (8-16 mm) <<< AL-OFFICE TT
Schnitt Section 2-2



AL-OFFICE XL (20-28 mm) <<< AL-OFFICE TT
Schnitt Section 3-3

MONTAGE TIPPS

Magnetplatte zum Aufkleben:

- Vor dem ersten Schließvorgang Klebstoff gut trocknen lassen
- Leistung des Schließmagnets reduzieren

Bei Einsatz der AL-OFFICE TT Zarge mit Seitenteilen:

- Glasseitenteil im Bereich des Magnets mit geeignetem Montagekleber o.Ä. mit der Zarge verkleben
- Seitenteilglas zur Zarge hin ohne Seifenwasser einsetzen

INSTALLATION TIPS

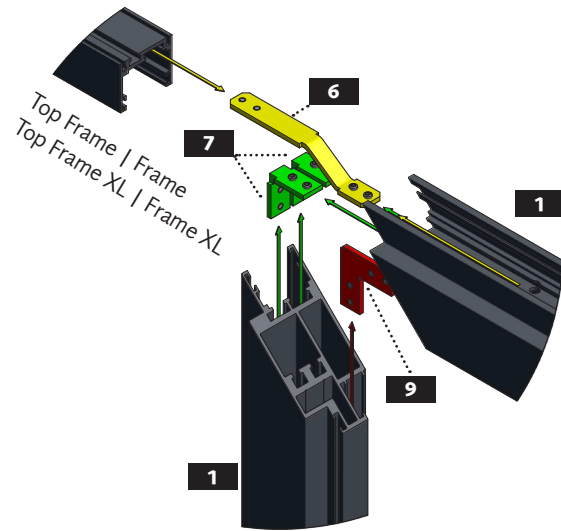
Magnetic plate to stick on:

- Let the adhesive dry well before closing it for the first time
- Reduce the power of the closing magnet

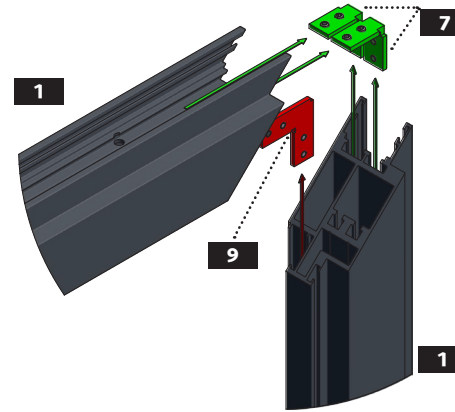
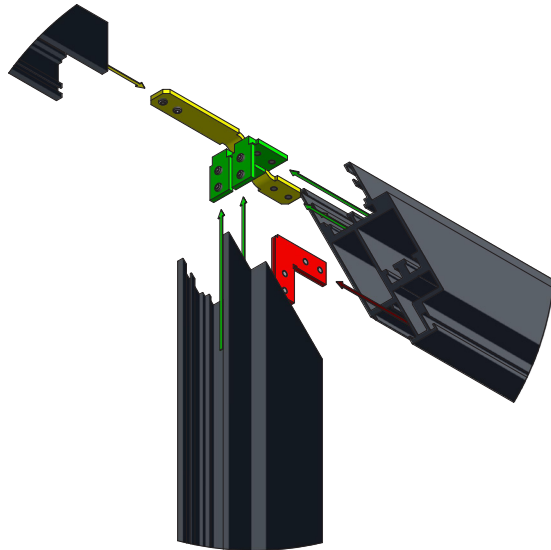
When using the AL-OFFICE TT Frame with side parts:

- Fix the side panle in the area of the closing magnet with suitable construction adhesive or similar
- Installation of the fixed glazing parts towards the door frame profile without soapy water

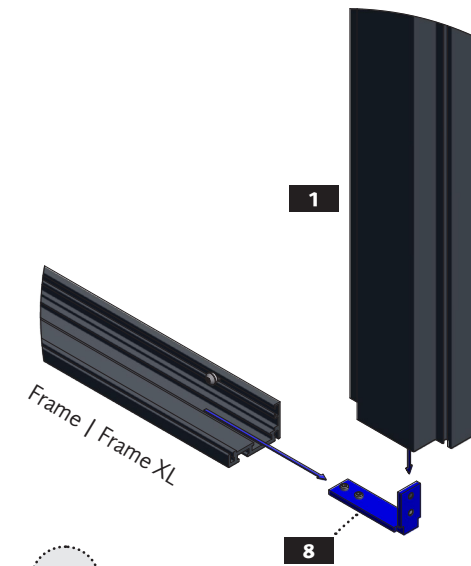
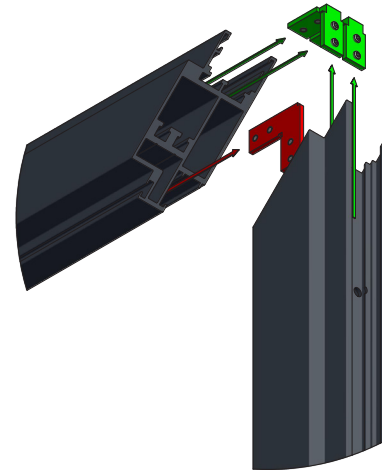
Eckverbindungen
Corner connections



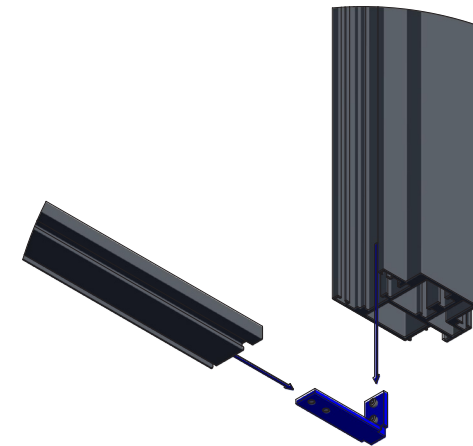
X



Y

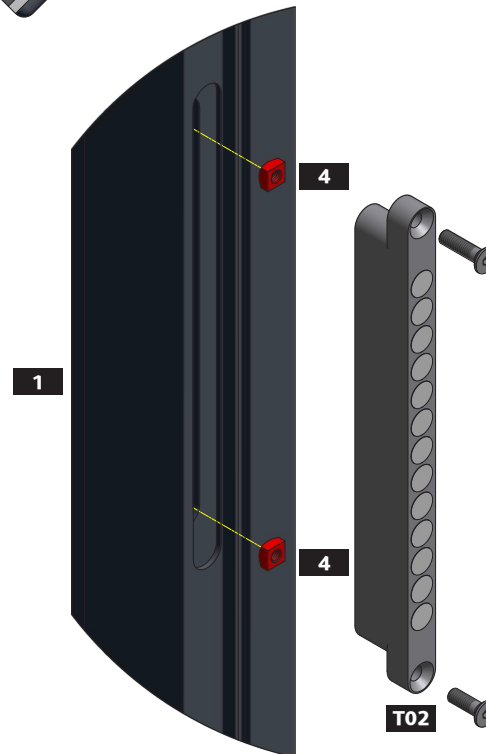
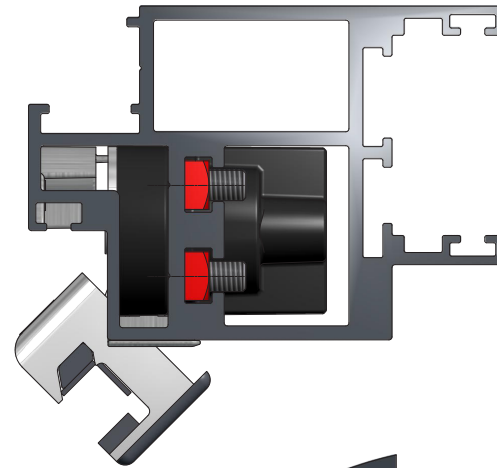
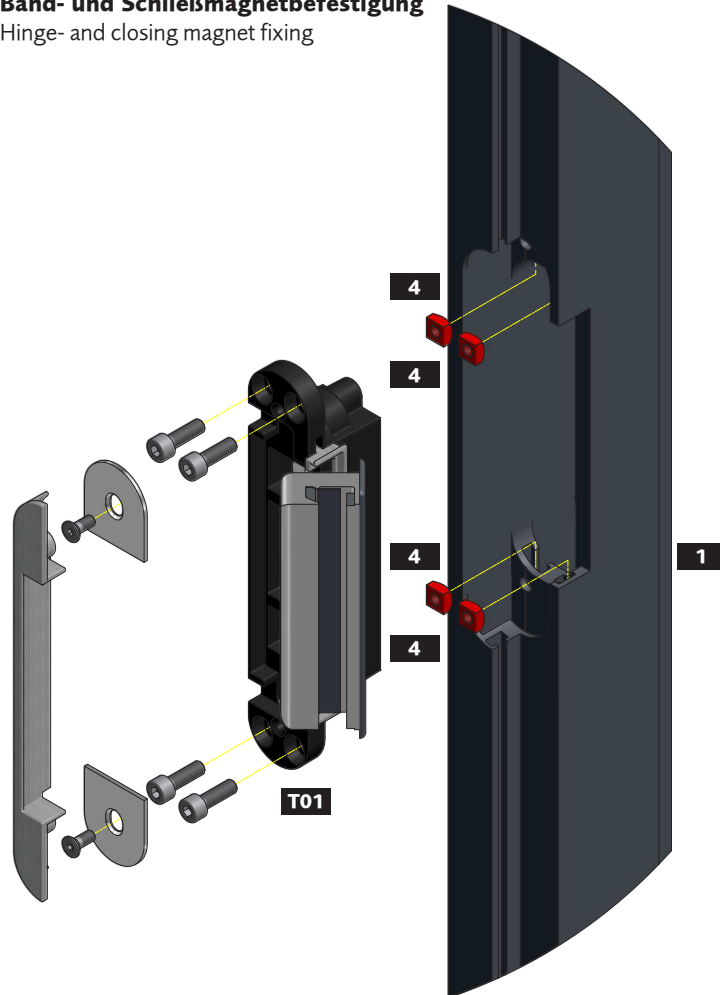


Z



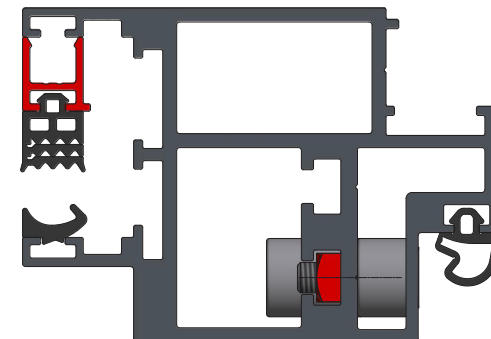
Band- und Schließmagnetbefestigung

Hinge- and closing magnet fixing



Montagehilfe für das Einsetzen der Vierkantmutter. Assembly aid for inserting the square nut Office-H-TT.

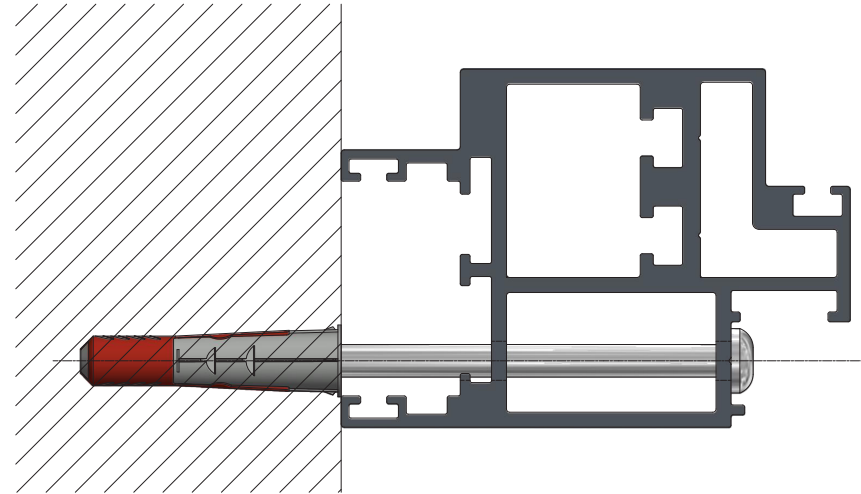
TIPP: Beschläge vormontieren – Zargenprofil horizontal auflegen und Beschläge befestigen.
TIP: Pre-assembly of the fittings – position the door frame profile horizontally and then fix the fittings.



Bitte beachten Sie die Montageanleitungen des Bandherstellers SIMONSWERK.

Please note the assembly instructions of the hinge supplier SIMONSWERK.

Wandbefestigung
Wall fixing



Die Befestigung (Befestigungsmittel und -abstand) sind je nach Untergrund bauseits zu bestimmen.

The fixing (fastening elements and fixing distance) must be defined and provided by the customer.

Einsetzen vom Clipprofil der Zargendichtung
Inserting the clip profile and the door frame gasket

