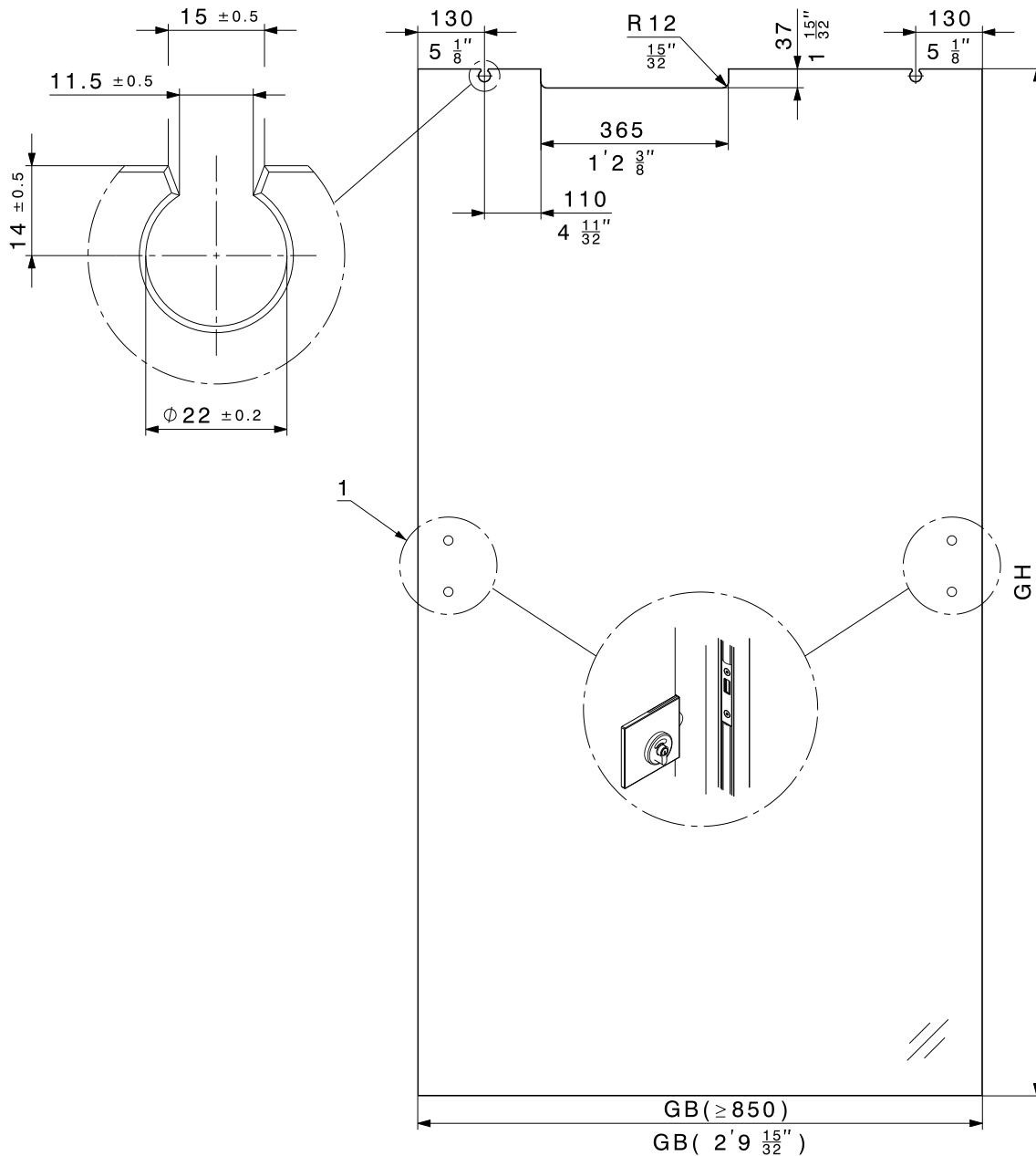


Glasart Type de verre Glass type Tipo di vetro Tipo de cristal	Glasdicke Épaisseur de verre Glass thickness Spessore vetro Espesor del cristal	Stück Pièce Piece Pezzo Pieza	GH 0/-2 (mm)	GB (mm)

- 1** Schloss und Griff bei Bedarf, siehe HAWA-Toplock Montageanleitung 17199.
 Serrure et poignée en cas de besoin, voir instructions de montage 17199 du système HAWA-Toplock.
 Lock and handle as required, see HAWA-Toplock assembly instructions 17199.
 Serratura e maniglia, se necessario vedere le Istruzioni di montaggio HAWA-Toplock 17199.
 Cerradura y tirador, en caso necesario véanse las instrucciones de montaje HAWA-Toplock 17199.

6.6

DE	Glasinformation / Glasbestellung mit SoftMove 80 zu HAWA-Purolino-PLUS 80
FR	Informations relatives au verre /Commande de verre avec HAWA-Purolino-PLUS 80
EN	Glass information / Ordering glass with SoftMove 80 for HAWA-Purolino-PLUS 80
IT	Dati vetro / Ordine vetro con SoftMove 80 per HAWA-Purolino-PLUS 80
ES	Características del cristal / Orden de pedido de cristal con SoftMove 80



Glasart Type de verre Glass type Tipo di vetro Tipo de cristal	Glasdicke Épaisseur de verre Glass thickness Spessore vetro Espesor del cristal	Stück Pièce Pièce Pezzo Pieza	GH 0/-2 (mm)	GB (mm)

- 1** Schloss und Griff bei Bedarf, siehe HAWA-Toplock Montageanleitung 17199.
 Serrure et poignée en cas de besoin, voir instructions de montage 17199 du système HAWA-Toplock.
 Lock and handle as required, see HAWA-Toplock assembly instructions 17199.
 Serratura e maniglia, se necessario vedere le Istruzioni di montaggio HAWA-Toplock 17199.
 Cerradura y tirador, en caso necesario véanse las instrucciones de montaje HAWA-Toplock 17199.