

HELM 73

für Glastüren (8, 10 und 12 mm ESG) bis 80 kg Flügelgewicht

HELM

Abb. 1

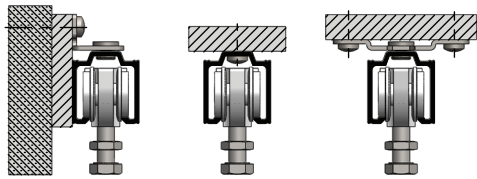
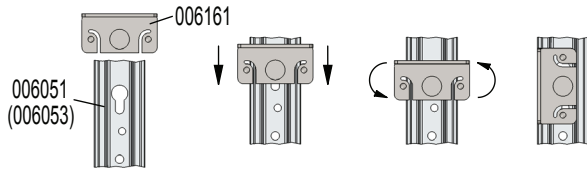


Abb. 2



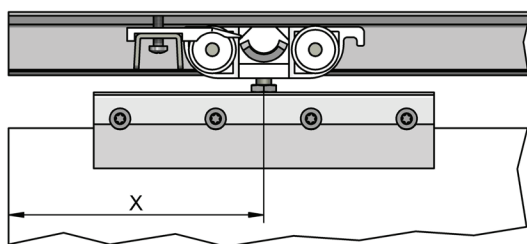
Schienenanschlag

Türhöhe feststellen, dementsprechend Schiene waage- und lotrecht nach der Wasserwaage ausrichten und festschrauben. Das Laufschienenprofil kann mit 5 mm Halbrund-Holzschrauben direkt oder mit Deckenplatte an die Decke geschraubt werden. Bei Wandbefestigung Winkel verwenden (siehe Skizze).

Montage der Glasklemmstücke

Sollten das Profildende und die Glaskante (Abb. 3) in einer Ebene liegen (vertikal), muss Maß „X“ 135 mm betragen (Platzbedarf für Fangstopper Nr. 65 P).

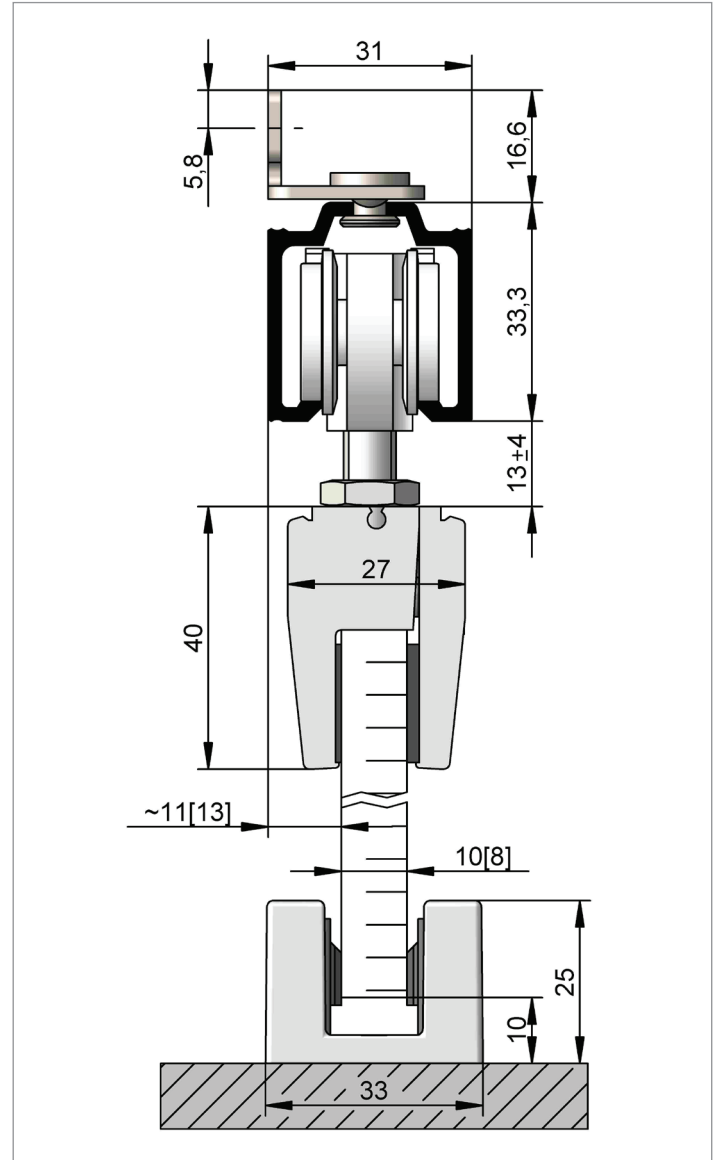
Abb. 3

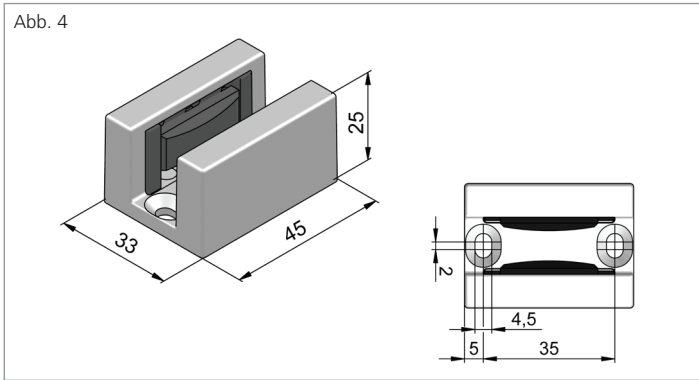


Glasscheibe

Die Scheibe muss sauber und fettfrei sein. Glasklemmstück vollständig aufschieben, Torxschrauben* (TX 30) gleichmäßig mit 15 Nm festziehen. Maximales Türflügelgewicht (80 kg) einhalten.

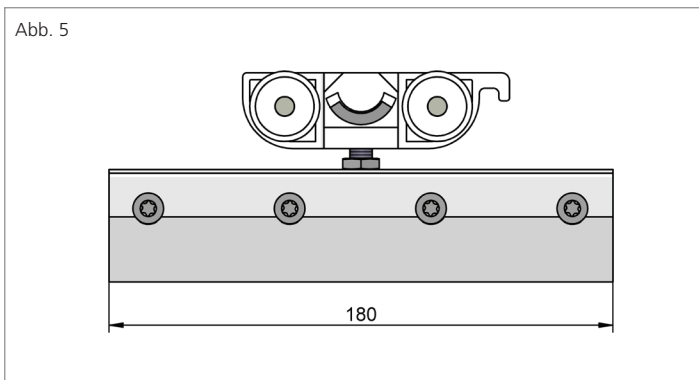
*Bitte verwenden Sie für die Montage einen Torx- und einen Drehmomentschlüssel.





Untere Führung

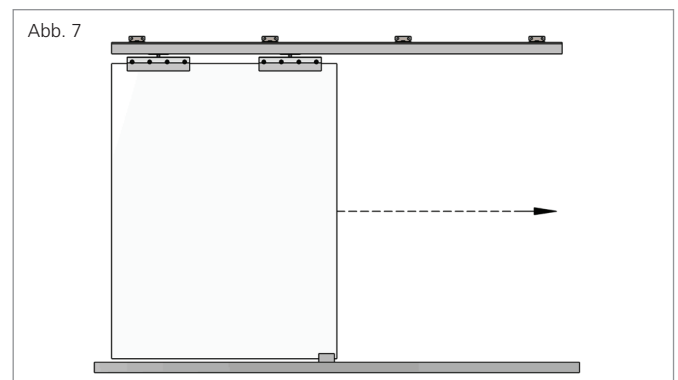
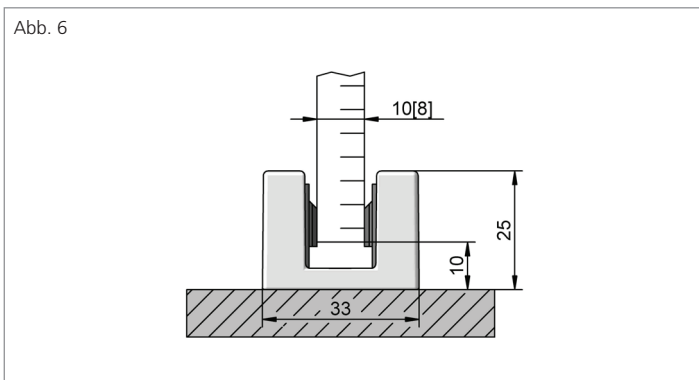
Bei angenommener geschlossener Stellung des Türblattes wird die untere Führung (Abb. 4) am Türende auf dem Boden (Abb. 7) verschraubt.



Montage des Türblattes

Profil von innen säubern. Rollapparate mit eingeschraubter Tragschraube (Abb. 5) in das Laufschieneprofil einschieben. Dabei ist darauf zu achten, dass die Seiten der Rollapparate OHNE Fanghaken zu den Fangstoppnern zeigen.

Tragschraube so einstellen, dass sich zwischen Glastür und Boden 10 mm Spiel (Abb. 6) ergibt. Tür einhängen und Kontermuttern fest anziehen.



Fangstopper

Die Fangstopper (Abb. 8) je nach Türöffnung einstellen und festschrauben. Sie dienen nicht zum Abfangen des Türblattes.

