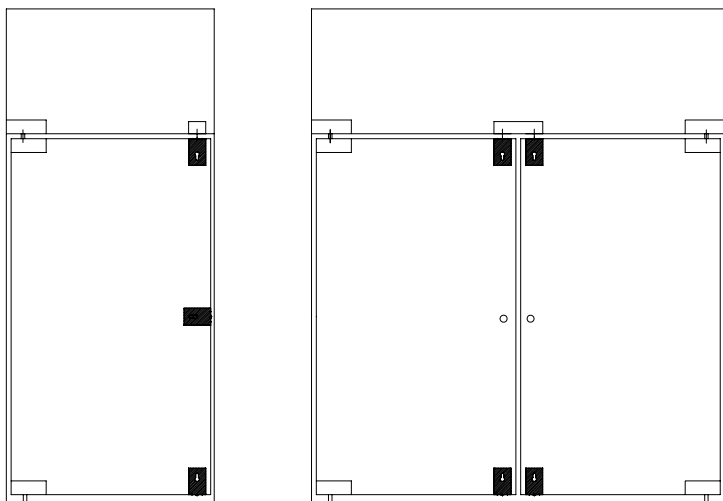


**Montageanleitung
DORMA
Eckschlösser und
Überschub-Schlösser**

**Installation instruction
DORMA
Corner locks and
slide over corner locks**

Wichtige Informationen:
Important information:



Vor der Montage Glasflächen mit handelsüblichem Glasreiniger im Bereich der Klemmflächen reinigen.

All glass clamping areas have to be cleaned with standard glass cleaning products prior to installation.



keine Verdünnung verwenden
 Do not use thinners



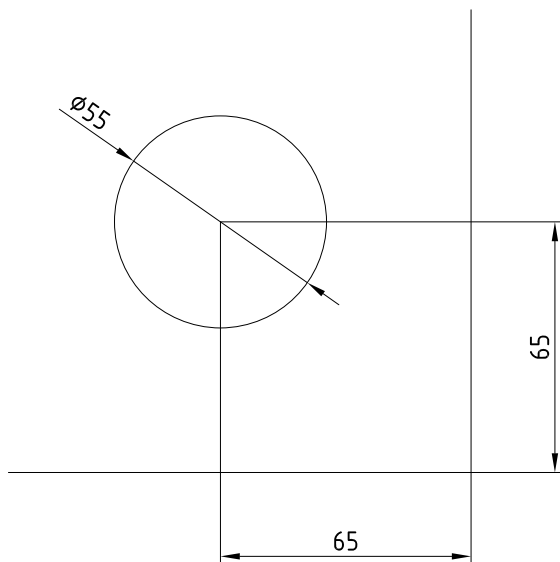
= Bauteil/Baugruppe
 = Component

1. ; 1.1 ; ... = Montagefolge
 = Mounting sequence

Glasbearbeitung:
Glass preparation:

für Eckschloss 05.100 und
 Eckschloss mit gekürzter Gegenplatte 05.103

for Corner lock 05.100 and
 corner lock with shortened counterplate 05.103



Lieferumfang:
Scope of delivery:

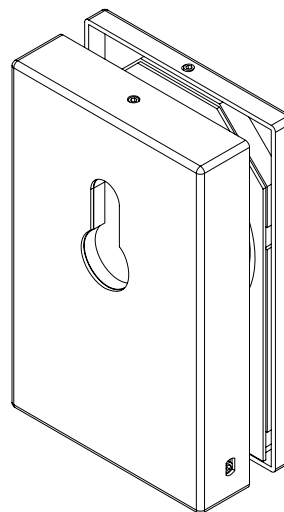


Profilzylinder ist nicht im Lieferumfang enthalten!
 Profile cylinder is not included in scope of delivery!



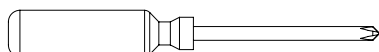
Die Montage und der Lieferumfang sind beispielhaft mit dem Eckschloss Art.-Nr.: 05.100 abgebildet.
 The installation and the scope of delivery are exemplary pictured with corner lock Art.-No.: 05.100.

1,5 mm

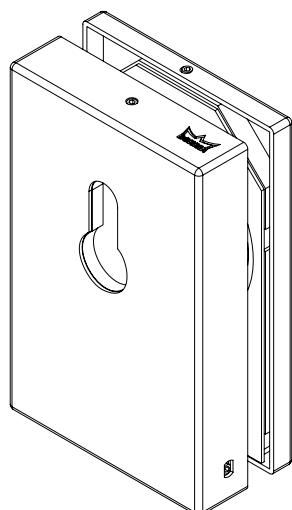


Montagewerkzeuge:
Requisite tool:

4 mm



**Ausführungsmöglichkeiten:
Alternative constructions:**

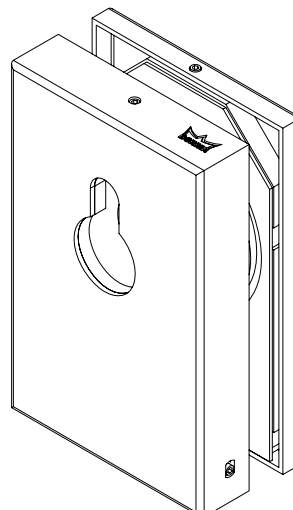


für Profilzylinder und
Profil-Halbzylinder

Eckschloss
Art.-Nr.: 05.100 / 05.103 /
05.116 / 05.117 /

for profile cylinder and
half profile cylinder

Corner lock
Art.-No.: 05.100 / 05.103 /
05.116 / 05.117 /

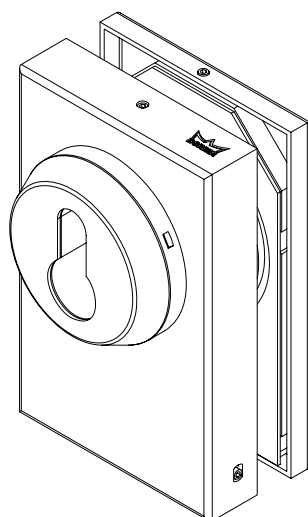


für KABA-Zylinder

Eckschloss
Art.-Nr.: 05.105
Überschub-Schloss
Art.-Nr.: 05.107

for KABA-cylinder

Corner lock
Art.-No.: 05.105
Slide over corner lock
Art.-No.: 05.107

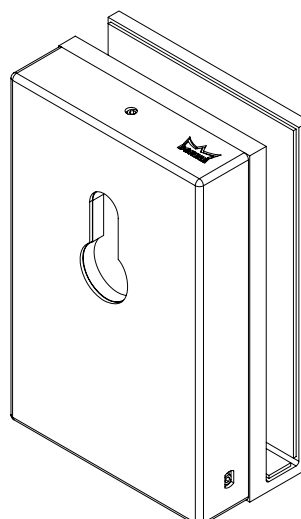


für Profilzylinder, mit
Rosetten innen

Eckschloss
Art.-Nr.: 05.118 / 05.119

for profile cylinder,
with rose inside

Corner lock
Art.-No.: 05.118 / 05.119



Überschub-Schloss
für Profilzylinder
Art.-Nr.: 05.106 / 05.130

Überschub-Schloss
für KABA-Zylinder
Art.-Nr.: 05.107 / 05.131

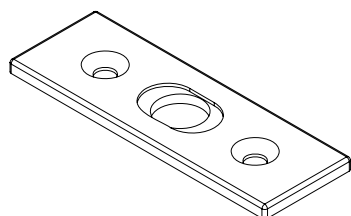
Slide over corner lock
for profile cylinder
Art.-No.: 05.106 / 05.130

Slide over corner lock
for KABA-cylinder
Art.-No.: 05.107 / 05.131

**Zubehör:
Accessories:**

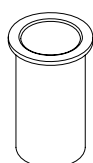


Zubehör muss separat bestellt werden!
Accessories must be ordered separately!



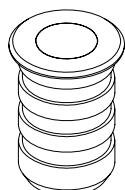
Schließblech
lock keeper plate

Art.: 05.190



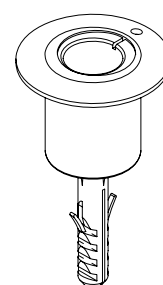
Bodenbuchse
floor bushing

Art.: 05.192



Bodenbuchse mit Stopfen
floor bushing with dirt protection

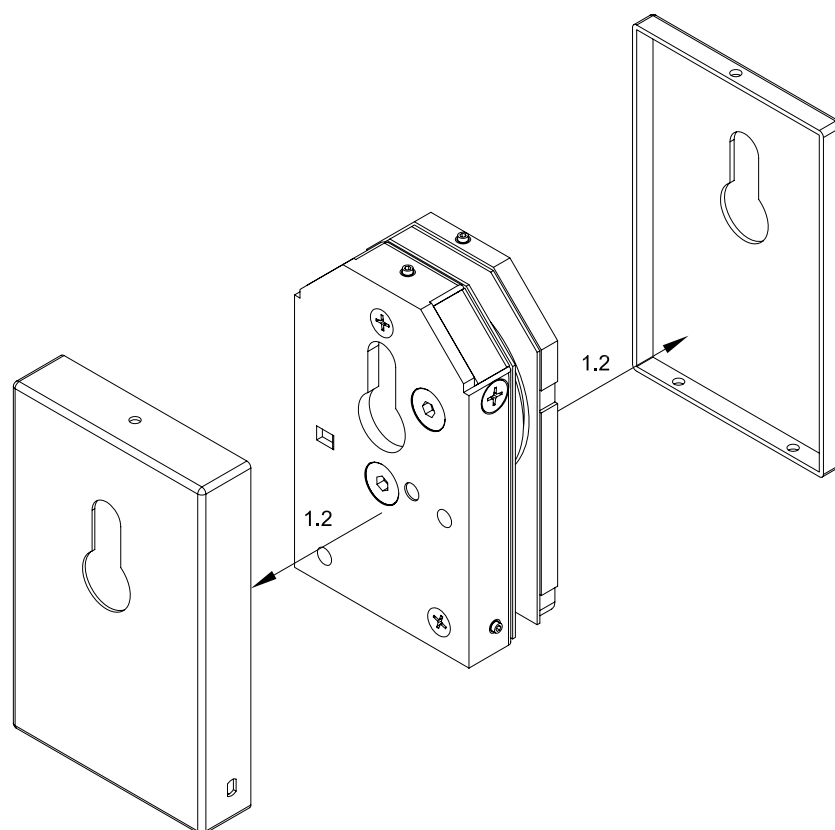
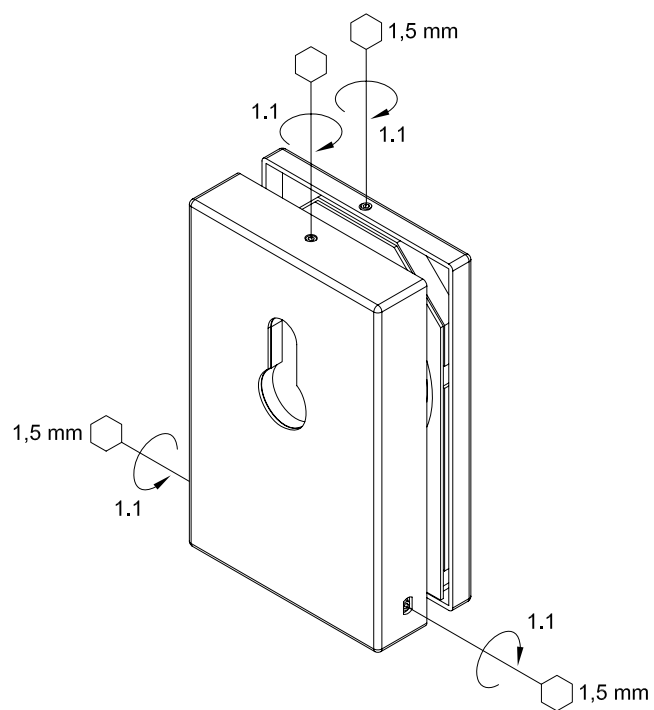
Art.: 05.193



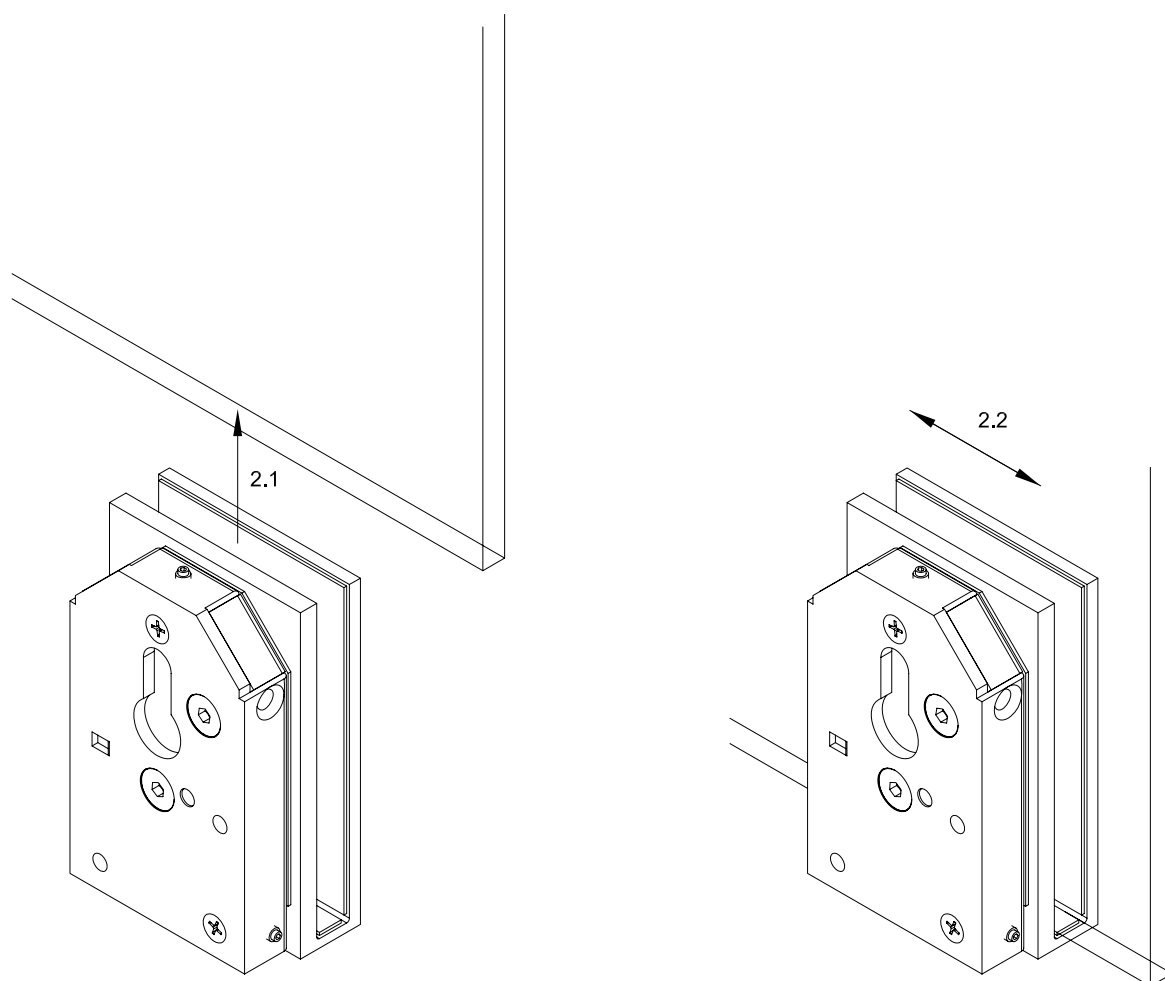
Exzenterbuchse
eccentric bushing

Art.: 05.194

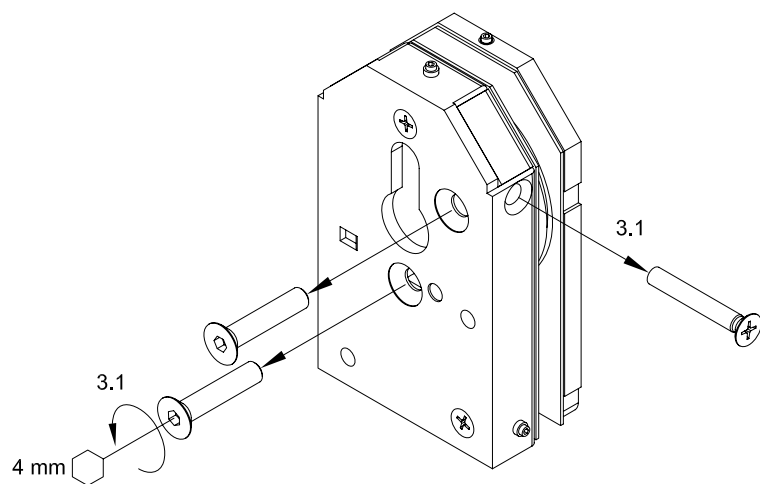
1. Vorbereitung:
1. Preparation:



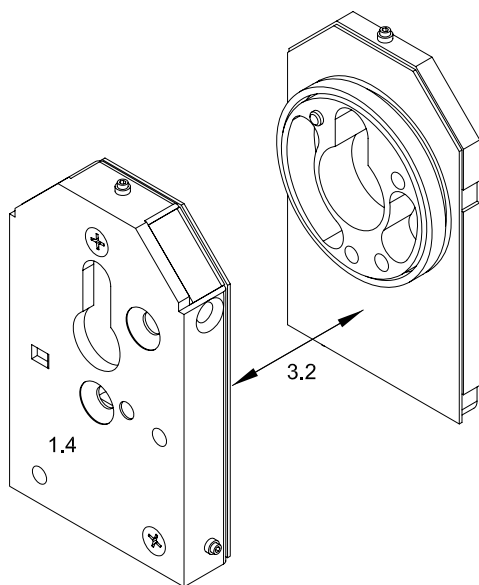
2. Montage Überschub-Schloss:
2. Installation slide over corner lock:



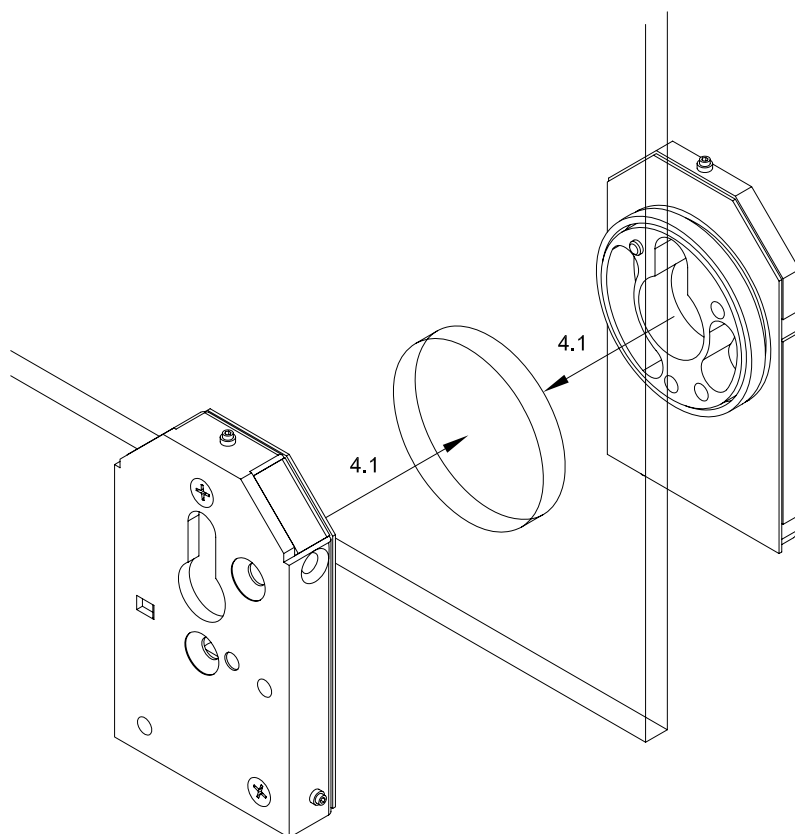
3. Vorbereitung Eckschloss:
3. Preparation of corner lock:



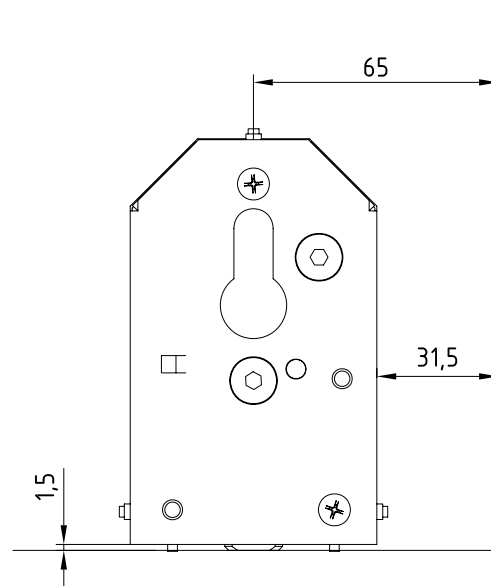
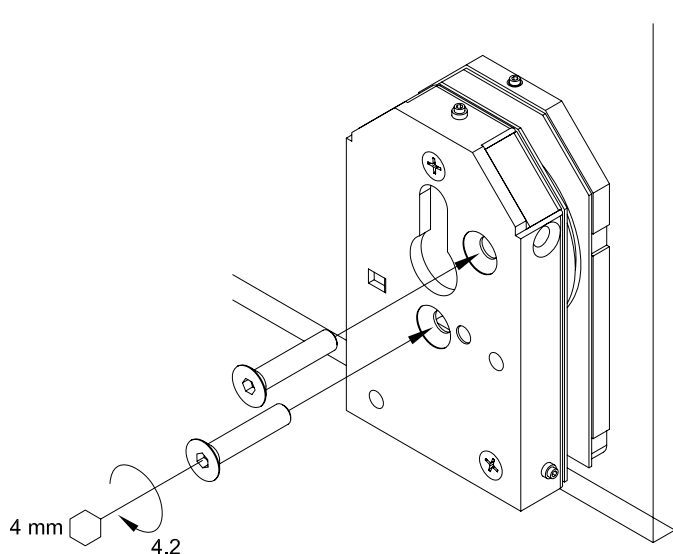
3. Vorbereitung Eckschloss:
3. Preparation of corner lock:



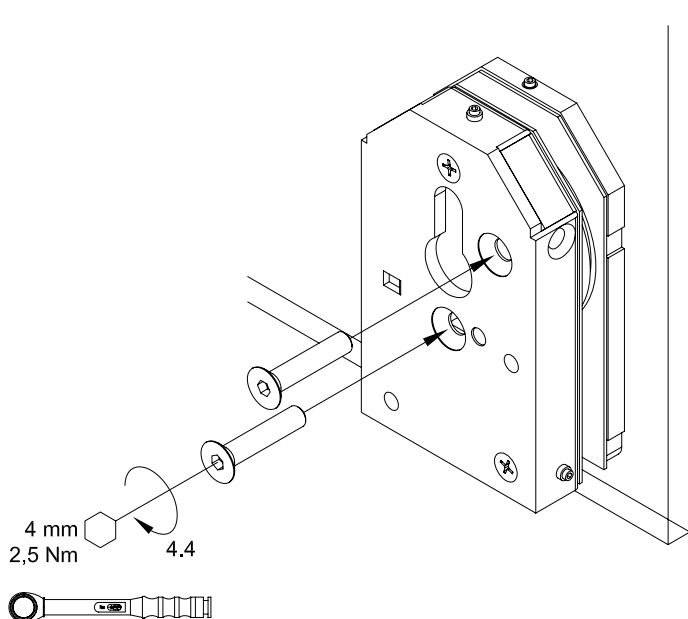
4. Montage:
4. Installation:



4. Montage Eckschloss:
4. Installation corner lock:



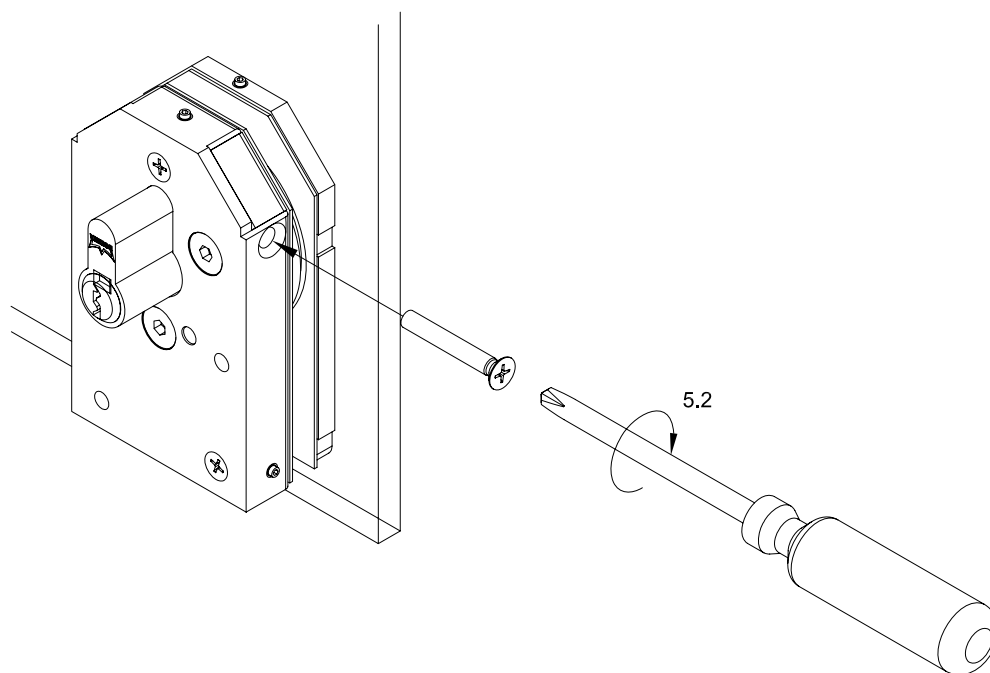
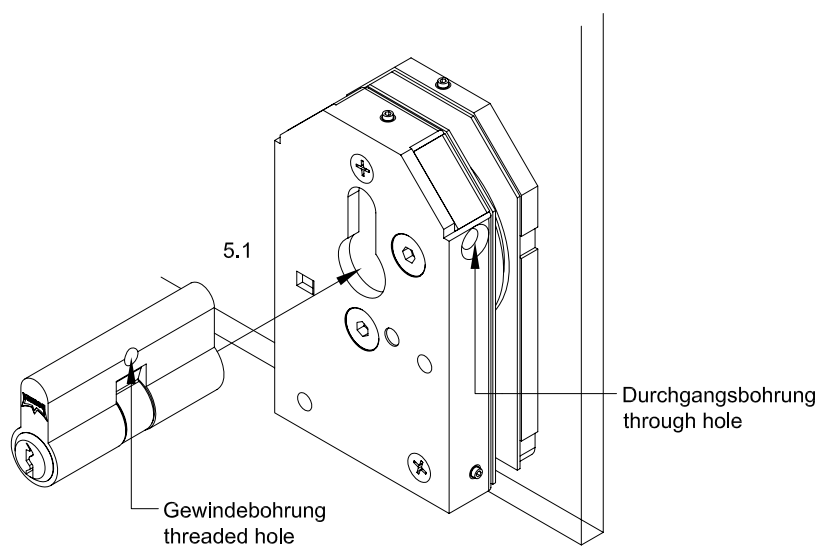
4.3 Ausrichten / adjust



5. Montage Profilzylinder:
5. Installation profile cylinder:



Profilzylinder ist nicht im Lieferumfang enthalten!
Profile cylinder is not included in scope of delivery!



6. Montage Abdeckkappen:
6. Installation cover caps:

