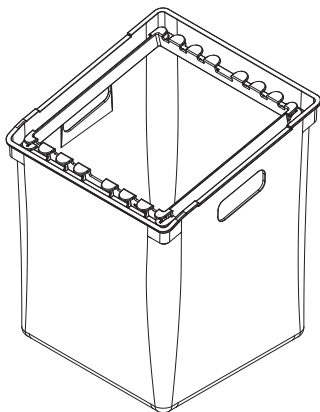


1



Art.-Nr. 200.1004.xx

Halter für Kehrichtsack

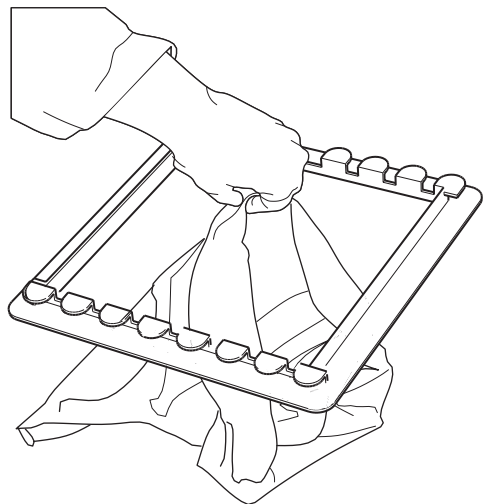


Montageanleitung
Assembly instruction
Instruction de montage

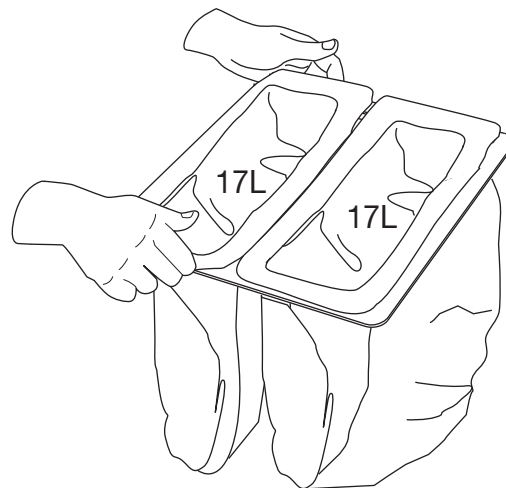
Halter zu S+R Eimer für abweichende Kehrichtsackgrößen
Holder system to S+R bins, which enables different sizes of bin bags to be used
Système de fixation pour poubelles S+R qui permet d'utiliser différentes tailles de sacs

6295 Mosen
Switzerland
T +41 41 919 94 00
www.peka-system.ch

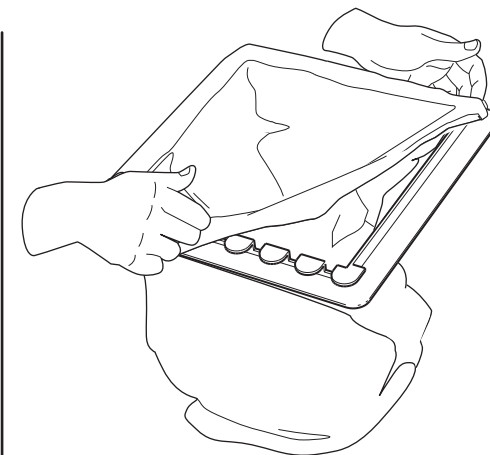
2



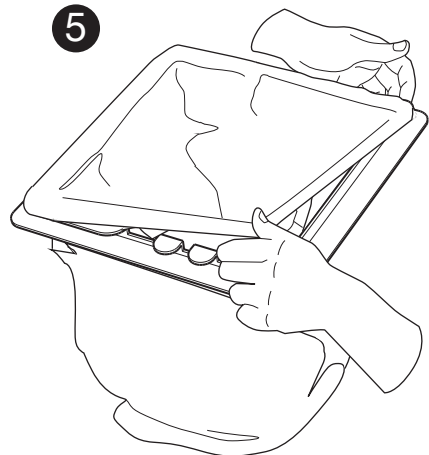
3



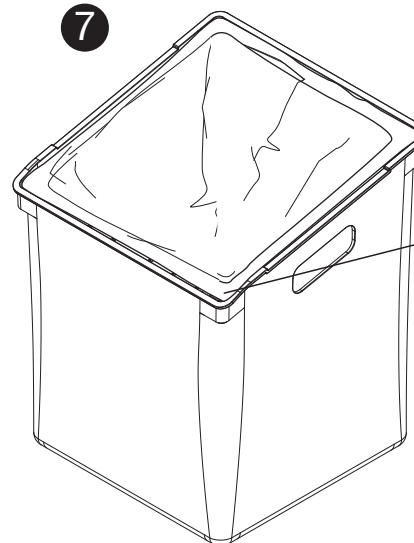
4



5



7



8



6

