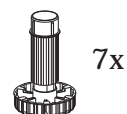
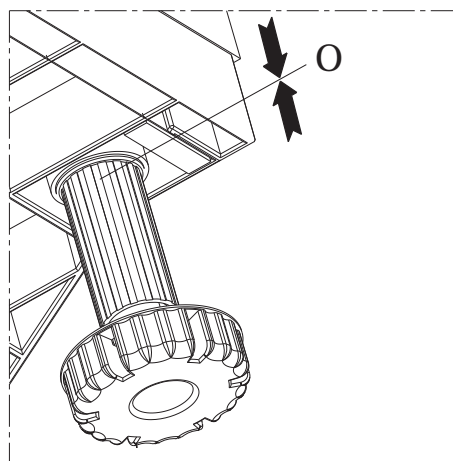
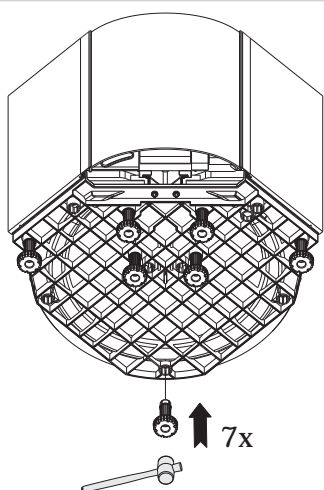
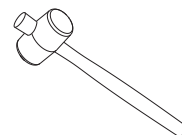


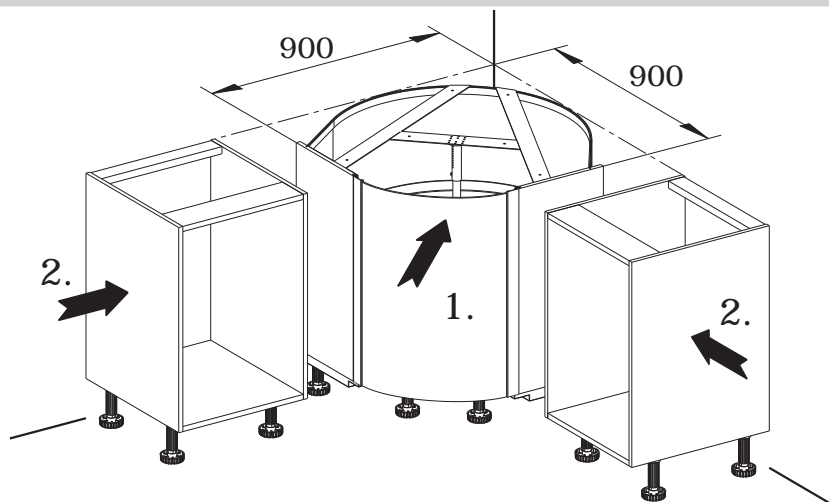
1



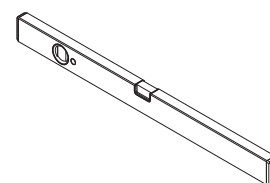
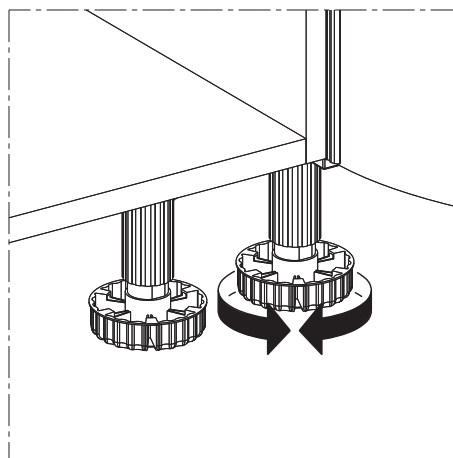
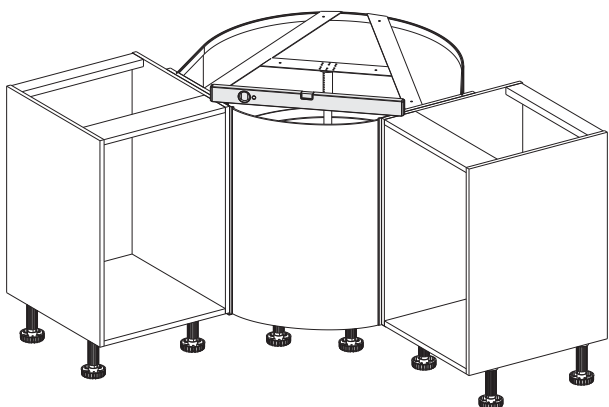
7x



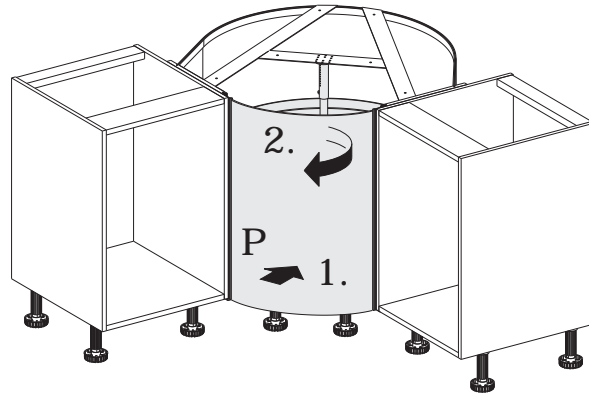
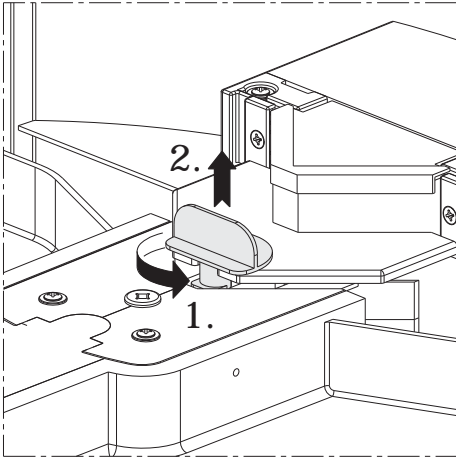
2



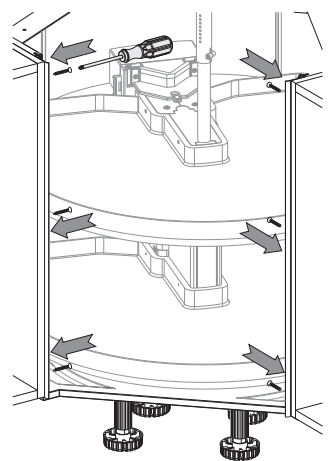
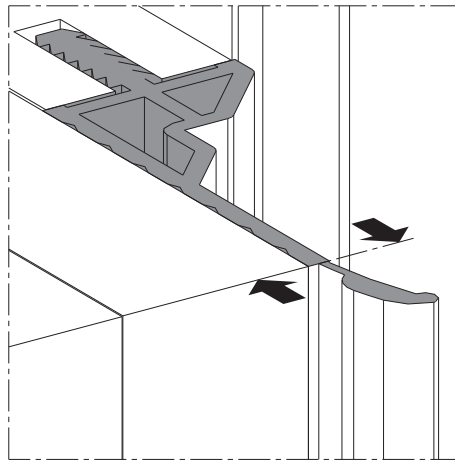
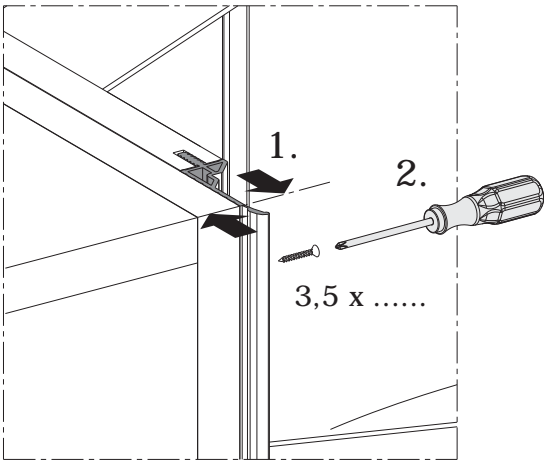
3



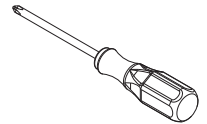
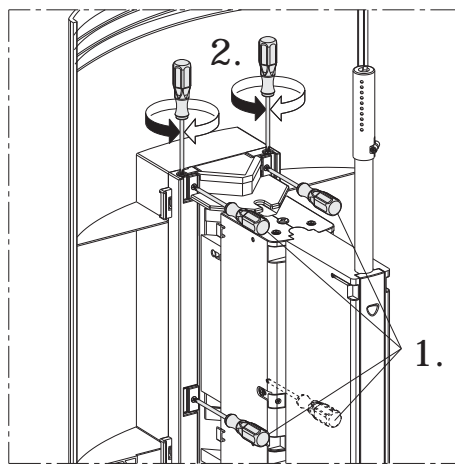
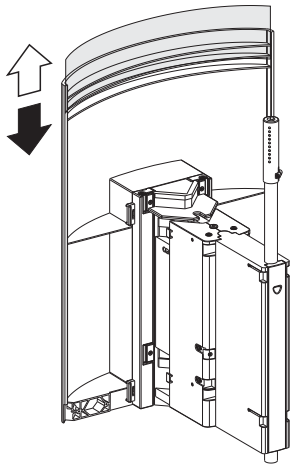
4



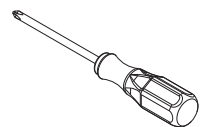
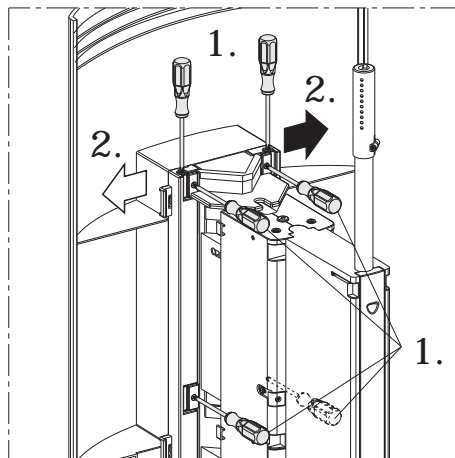
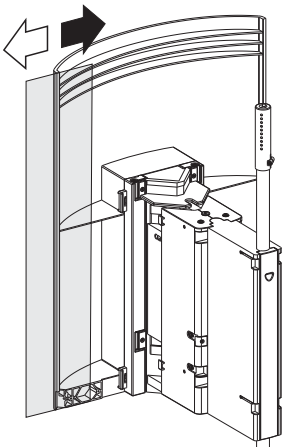
5



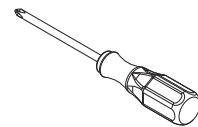
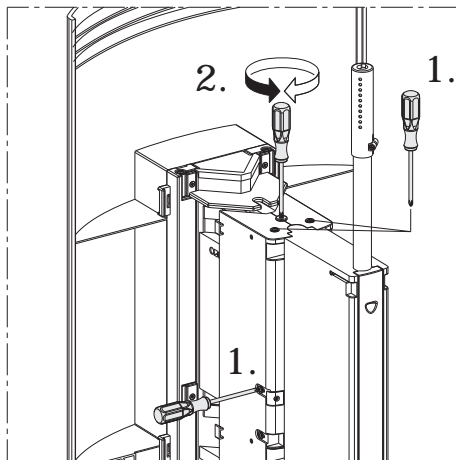
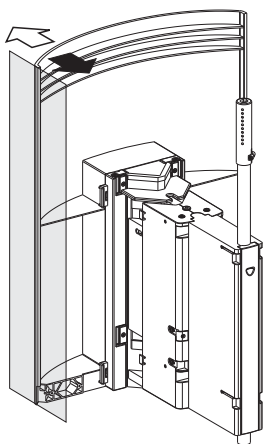
6a



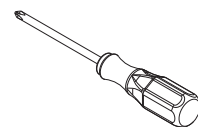
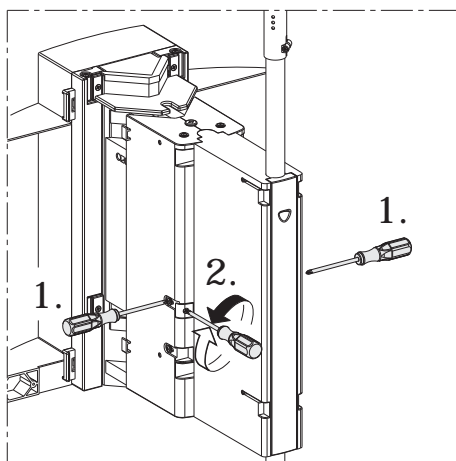
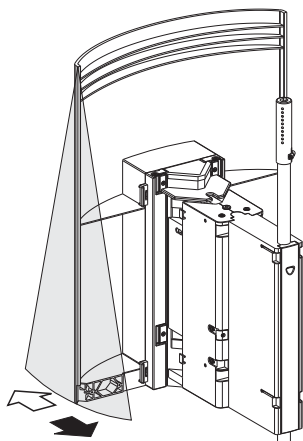
6b



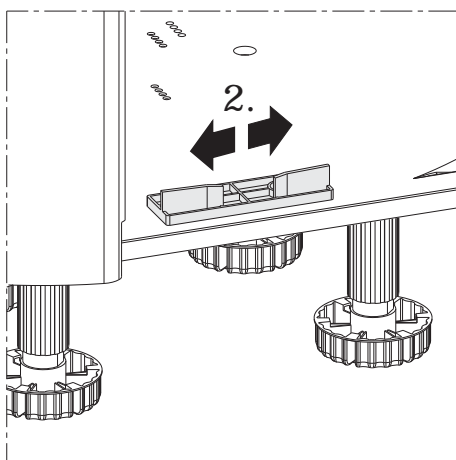
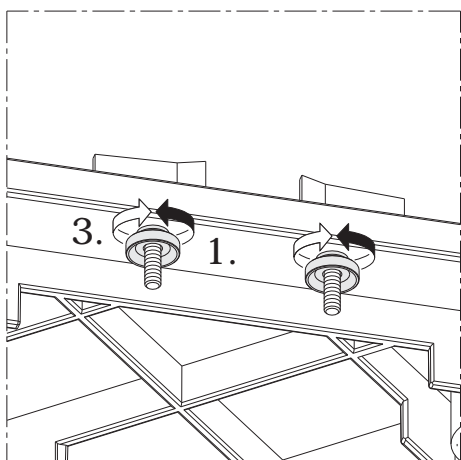
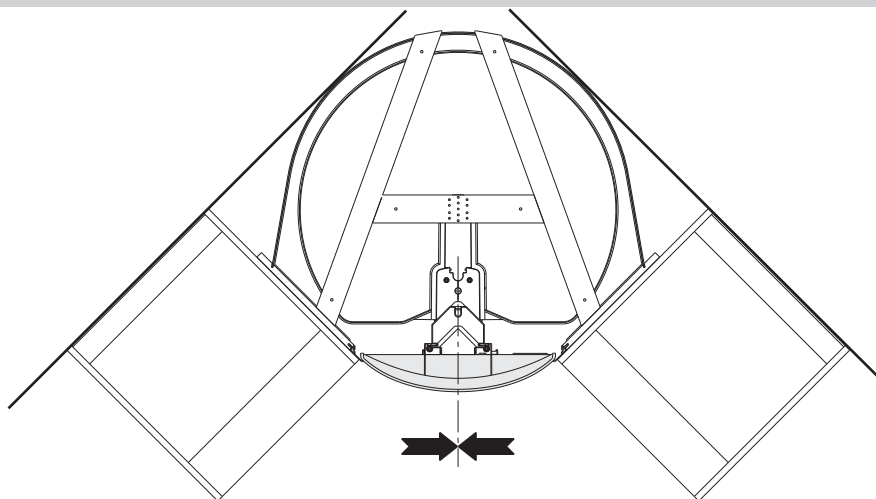
6c



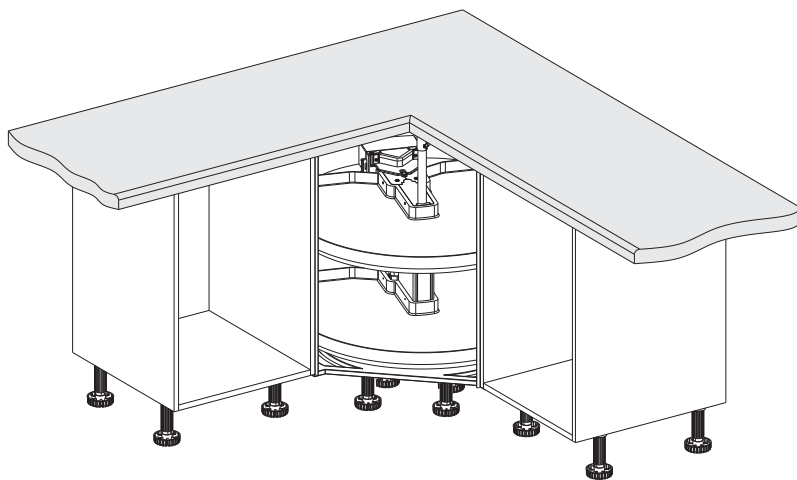
6d



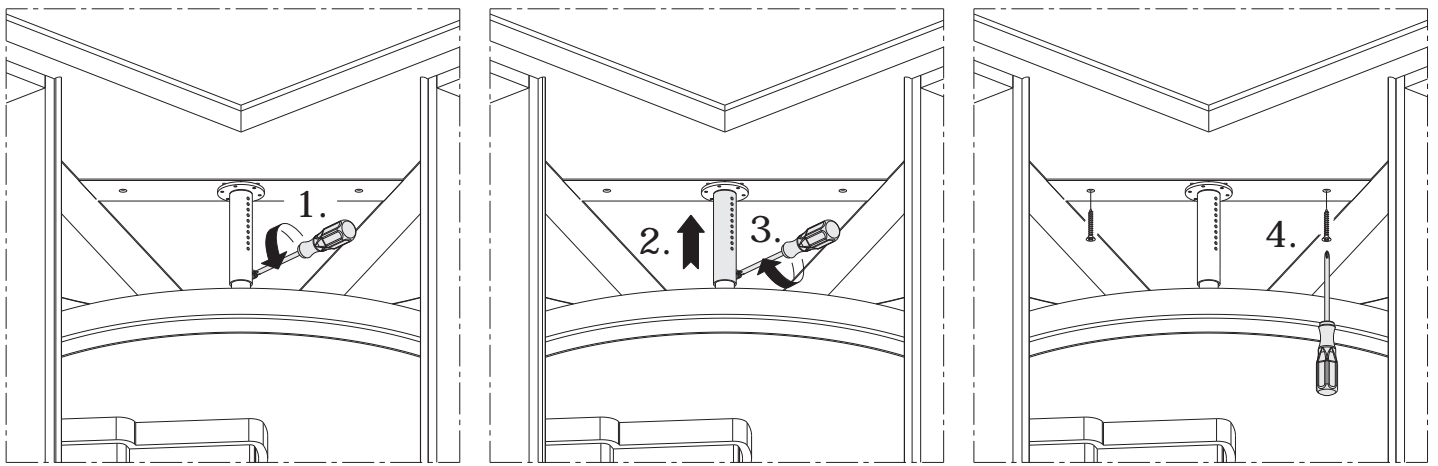
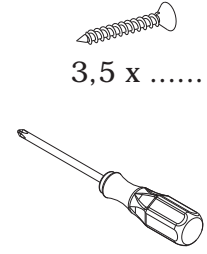
6e



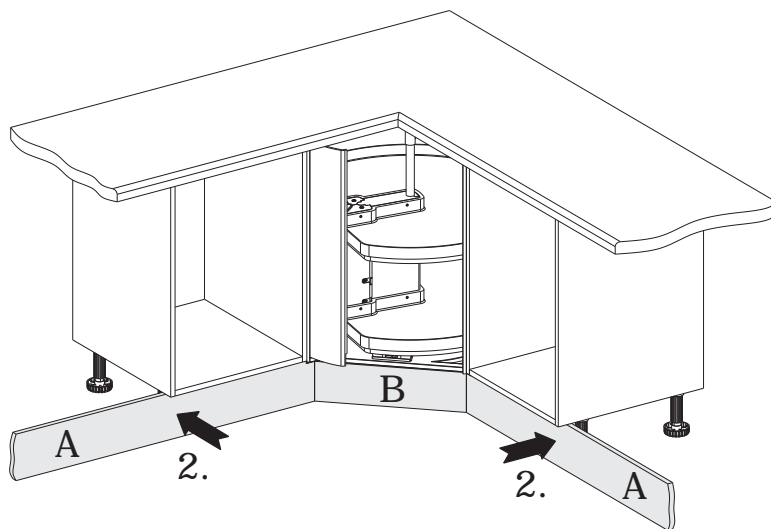
i



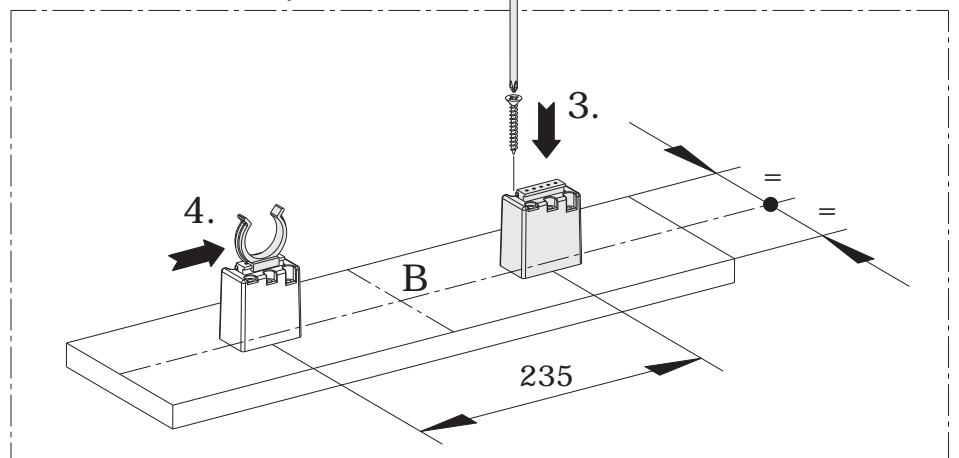
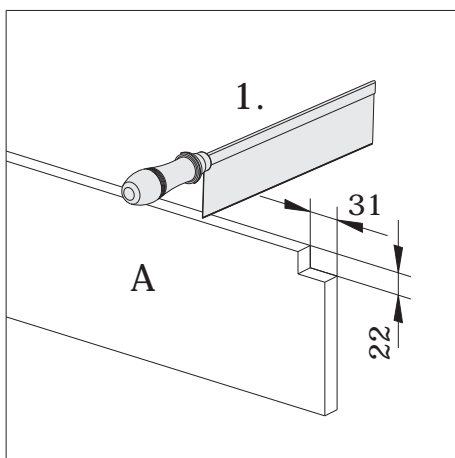
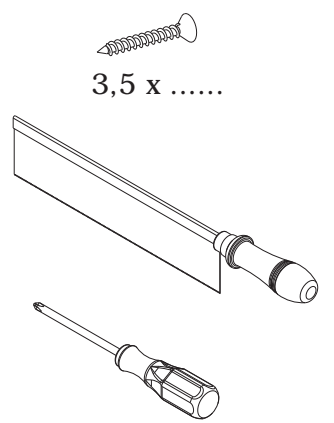
min. 2x
3,5 x



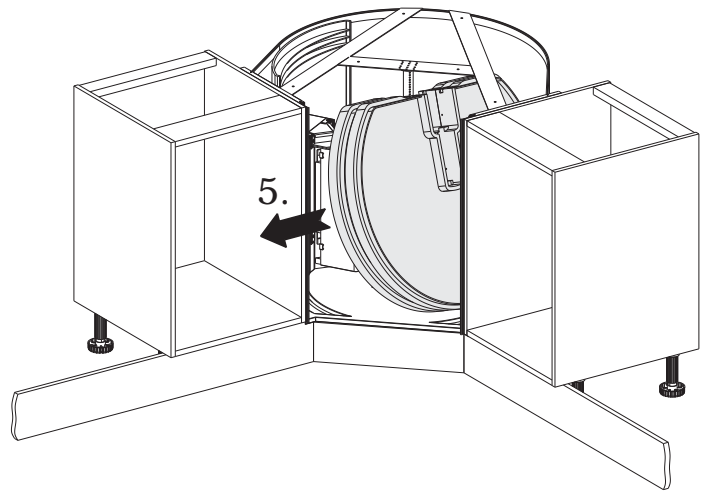
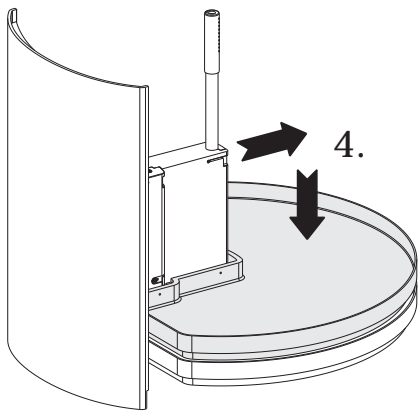
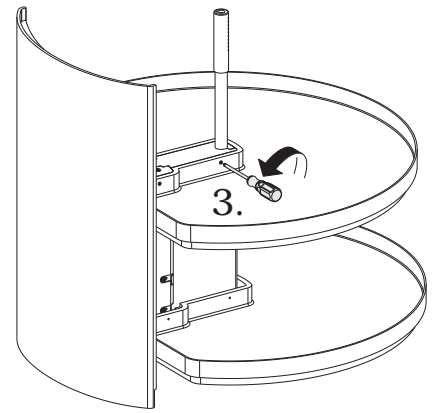
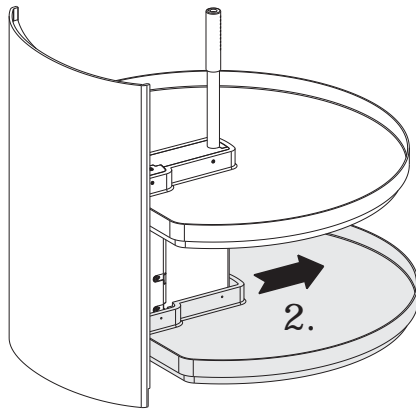
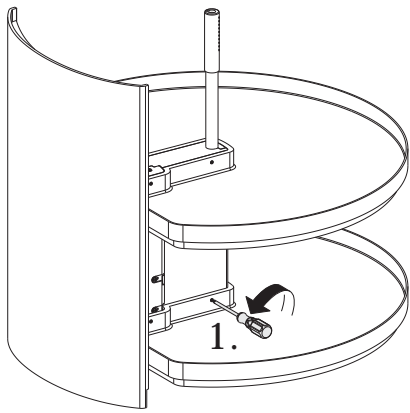
i



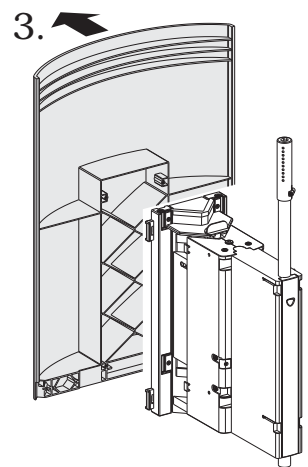
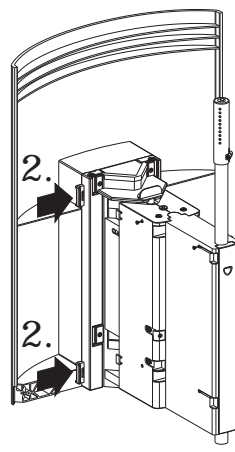
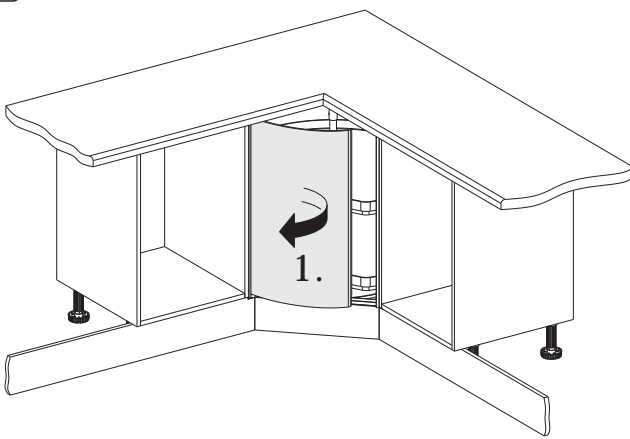
3,5 x



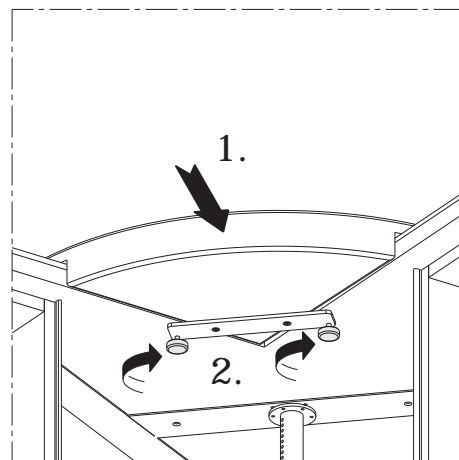
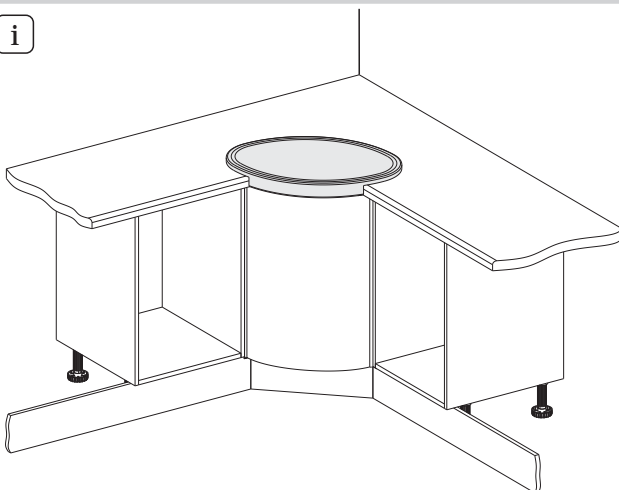
i



i



i



i

