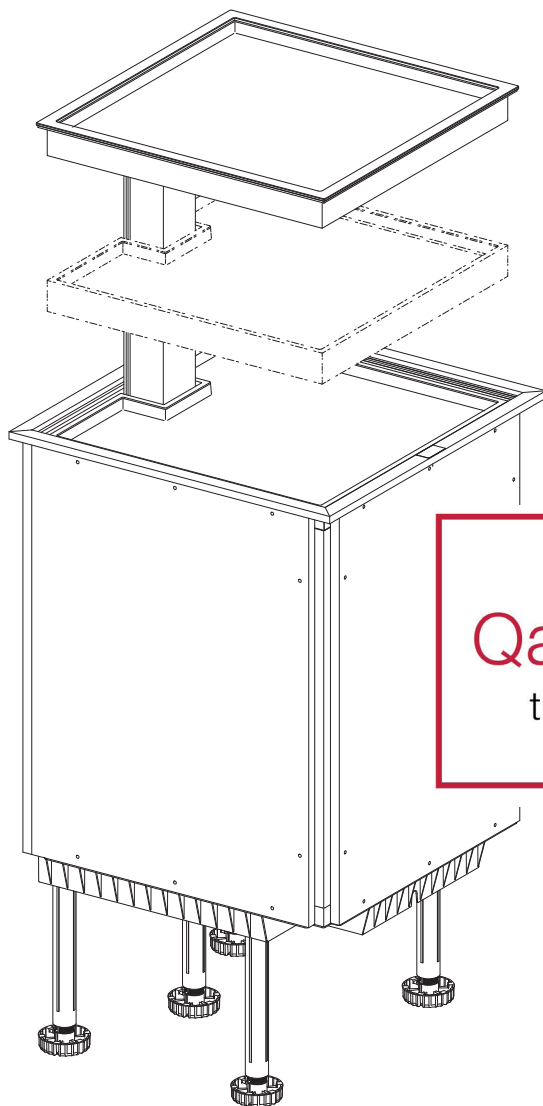


Gebrauchsanleitung

DE



Qanto[®]
the way up

ninka[®]

Ideen gestalten die Zukunft.

Qanto_Id_A5_0000.50.65060_02012018 - DE



**Nachdruck, auch auszugsweise, nur mit schriftlicher Genehmigung
der Ninkaplast GmbH gestattet.**

Inhaltsverzeichnis:

1. Symbolerklärung	4
2. Sicherheitshinweise	5
3. Allgemeine Angaben.....	7
3.1 Bezeichnung des Gerätes	7
3.2 Verwendungszweck.....	7
3.3 Ausführungen (Einbau links / rechts)	7
4. Technische Daten.....	7
5. Montage Qanto	8
5.1 Allgemeine Montagehinweise.....	8
5.2 Anlieferung.....	8
6. Bedienung Qanto.....	9
6.1 Elektrifizierung	9
6.2 Bedienelement.....	9
6.3 Sicherheitsabschaltung.....	11
6.4 Beleuchtung.....	12
6.5 Höhenverstellung mittleres Tablar.....	13
6.6 Höheneinstellung Tablare.....	14
6.7 Spalteinstellung Tablare	15
6.8 Initialisierung.....	16

7. Wartung und Pflege	17
8. Garantie und Gewährleistung	17
8.1 Garantie	17
8.2 Ersatzteile	17
8.3 Reparatur	18
9. Demontage / Montage	18
9.1 Austausch LED Beleuchtung	18
10. Recycling / Entsorgung	19
11. Störungsbehebung	20
12. Konformitätserklärung	21

1. Symbolerklärung



Achtung! Wichtiger Hinweis zur Warnung vor Personen- oder Sachschäden.



Achtung! Wichtiger Hinweis zur Warnung vor Stromschlaggefahr.



Achtung! Wichtiger Hinweis zur Warnung vor Wasserschäden.



Hinweis, Tipp oder Verweis



Optional



Korrekte Montage



Falsche Montage



Schalter EIN / AUS



Elektrisches Licht

2. Sicherheitshinweise



- Der Küchen-Aufbewahrungsschrank Qanto wurde nach dem aktuellen Stand der Technik und den anerkannten sicherheitstechnischen Regeln gebaut. Dennoch können Personen verletzt werden, wenn die Sicherheitshinweise in dieser Gebrauchsanleitung nicht beachtet werden. Bewahren Sie die Gebrauchsanleitung zum späteren Nachschlagen sorgfältig auf. Bei Weitergabe des Qanto ist auch die Gebrauchsanleitung zu übergeben.
- Die Nichteinhaltung von Anweisungen, die mit dem Piktogramm „Achtung“ markiert sind, kann zu erheblichen Schäden führen.
- Beim Einbau und bei der Nutzung des Qanto ist auf ausreichenden Freiraum zum Verfahren des Hubsystems zu achten, so dass für Anwender und Nebenstehende keine Risiken bestehen. Im ausgefahrenen Zustand nach oben und zu beiden Seiten ist ein Abstand von mind. 200 mm zu anderen Schränken oder Regalen einzuhalten.
- Das Hubsystem darf nur mit aufgelegten Tablarern betätigt werden.
- Beim Einbau und beim Betrieb des Qanto ist darauf zu achten, dass kein Wasser in den Schrank laufen kann.
- Es dürfen keine Geräte auf den Tablarern betrieben werden, die zu hohe Temperaturen (z.B. Toaster), hohe Feuchtigkeitsmengen (z.B. Wasserkocher) oder hohe dynamische Bewegungsbelastungen (z.B. Küchenmaschine) hervorrufen.
- Der Antrieb darf nicht überlastet werden, deshalb ist darauf zu achten, dass die max. Gewichtsbelastung pro Tablar, sowie die Gesamtbelastung in keinem Fall überschritten wird.

- Der Qanto kann von Kindern ab 8 Jahren und darüber, sowie von Personen mit verringerten physischen, sensorischen oder mentalen Fähigkeiten oder Mangel an Erfahrung und Wissen benutzt werden, wenn sie beaufsichtigt oder bezüglich des sicheren Gebrauchs des Qanto unterwiesen wurden und die daraus resultierenden Gefahren verstehen.
- Der Antrieb darf nicht zum Heben von Personen verwendet werden. Setzen oder stellen Sie sich während des Betriebs nicht auf das System.
- Kinder dürfen nicht mit dem Qanto spielen.
- Die Reinigung und Benutzerwartung dürfen nicht von Kindern ohne Beaufsichtigung durchgeführt werden.
- Eine Abwärtsbewegung ist nur möglich, wenn die oberen Tablare aufgelegt sind. Ein Verfahren der Tablare ist nur bei gedrückter Taste möglich. Sollten sich in der Abwärtsbewegung die oberen Tablare verschieben / verkanten, so stoppt das System die Abwärtsbewegung sofort. Das System lässt jetzt nur noch eine Aufwärtsbewegung zu.
- Da offene Flammen die Tablare und das Hubsystem beschädigen und Brände verursachen können, kein Flambieren und kein unbeaufsichtigtes Frittieren neben dem Hubsystem.
- Wenn die Netzanschlussleitung des Qanto beschädigt wird, muss sie durch den Hersteller oder seinen Kundendienst oder eine ähnlich qualifizierte Person ersetzt werden, um Gefährdungen zu vermeiden.
- Der Qanto ist wahlweise mit einer Steckdose ausgestattet, welche über eine eigene Netzanschlussleitung verfügt. Die Steckdose ist nur bei ausgefahrenem Hubsystem verwendbar. Im eingefahrenen Zustand ist die Steckdose stromlos.

3. Allgemeine Angaben

3.1 Bezeichnung des Gerätes

Der Küchen-Aufbewahrungsschrank trägt die Bezeichnung **Qanto**.

3.2 Verwendungszweck

Der **Qanto** ist ein geschlossener Aufbewahrungsschrank bei dem sich mit Hilfe eines Hubsystems Tablare anheben und absenken lassen.

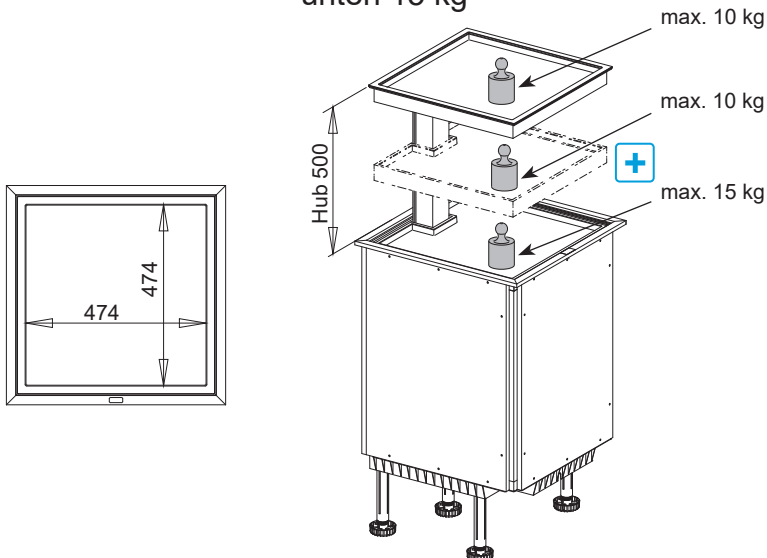
3.3 Ausführungen

Der **Qanto** ist für den Einbau „links“ bzw. „rechts“ geeignet.
Der **Qanto** ist mit 2, wahlweise 3 Tablarern ausgestattet.
Der **Qanto** ist wahlweise mit / ohne Steckdose ausgestattet.
Der **Qanto** ist wahlweise mit / ohne LED-Licht ausgestattet.

4. Technische Daten

Netzanschluss 230 V / 50 Hz / 16 A

Maximallast Tablar oben / Mitte je 10 kg
unten 15 kg



5. Montage Qanto

5.1 Allgemeine Montagehinweise

Jeder, der den Qanto anschließt, montiert oder nutzt, muss Zugang zu dieser Gebrauchsanleitung haben. Folgen Sie den Anweisungen. Nichtbeachtung der genannten Anweisungen kann zu Unfällen mit ernststen Personenschäden führen.

Wenn das Produkt sichtbar beschädigt ist, darf es nicht eingebaut werden.

Beim Einbau des Qanto ist auf ausreichenden Freiraum zum Verfahren des Hubsystems zu achten. Im ausgefahrenen Zustand nach oben und zu beiden Seiten ist ein Abstand von mind. 200 mm zu anderen Schränken oder Regalen einzuhalten.

Zwischen dem Qanto und einem Gasherd muss mindestens ein Abstand von 300 mm eingehalten werden.

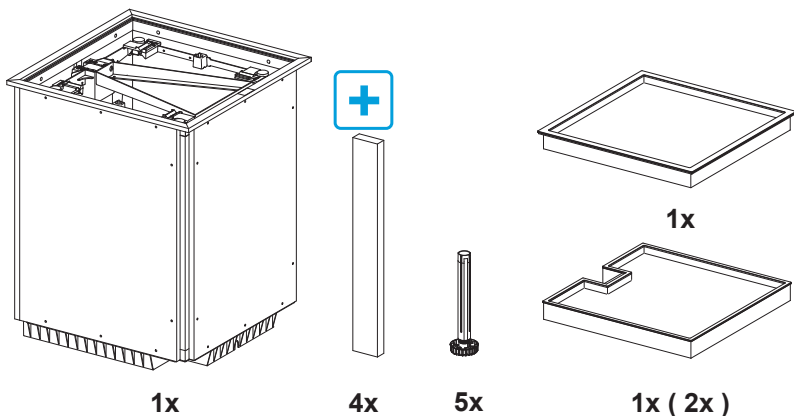
Die Elektrifizierung des Qanto sollte zugänglich sein (z.B. Doppelsteckdose unter dem Schrank im Sockelbereich).

Es ist darauf zu achten, dass die Kabel unbeschädigt sind.

Bevor der Qanto ans Stromnetz angeschlossen wird, muss geprüft werden, ob die Spannung an der Steuereinheit korrekt ist.

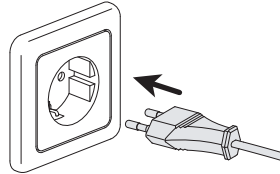
Sollte die Steuereinheit während des Betriebs ungewöhnliche Geräusche oder Gerüche verursachen, unterbrechen Sie die Stromzufuhr.

5.2 Anlieferung



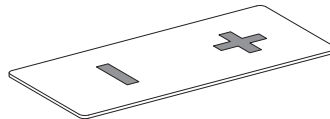
6. Bedienung Qanto

6.1 Elektrifizierung



Vor dem Anschluss des elektrischen Antriebe an das häusliche Stromnetz, vergleichen Sie bitte die Spannung des Stromnetzes mit der auf dem Typenschild angegebenen Eingangsspannung. Netzspannung und zulässige Eingangsspannung müssen identisch sein. Wenn nicht, darf der Qanto nicht angeschlossen werden. Bitte sprechen Sie Ihren Fachhändler an.

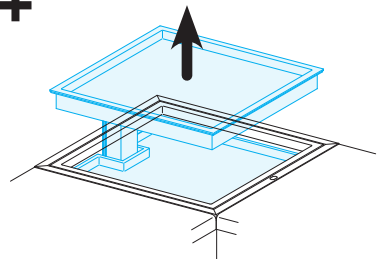
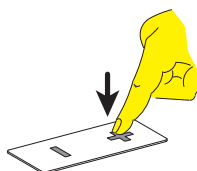
6.2 Bedienelement



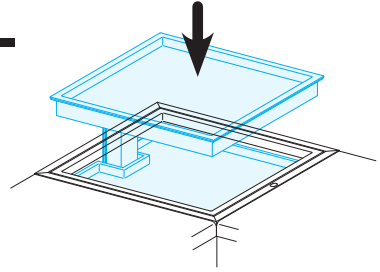
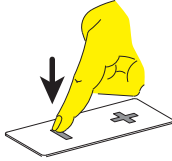
Bei der Nutzung des Qanto ist auf ausreichenden Freiraum zum Verfahren des Hubsystems zu achten, sodass für Anwender und Nebenstehende keine Risiken bestehen.

Die Einschaltdauer darf **6 Minuten je Stunde** oder **max. 2 Minuten im Dauerbetrieb** nicht überschreiten. Dieses kann zu einer Überhitzung des Motors, der Bremse und der Spindelmutter führen. Durch Überschreiten der Einschaltdauer kann die Lebensdauer der Hubsäule deutlich reduziert werden.

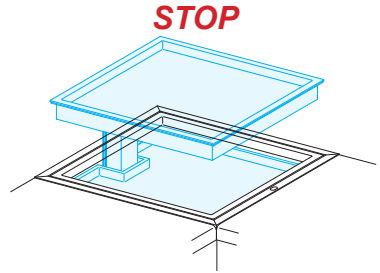
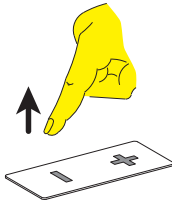
Durch DRÜCKEN und HALTEN der Taste **+** bewegt sich der Antrieb nach **oben**.



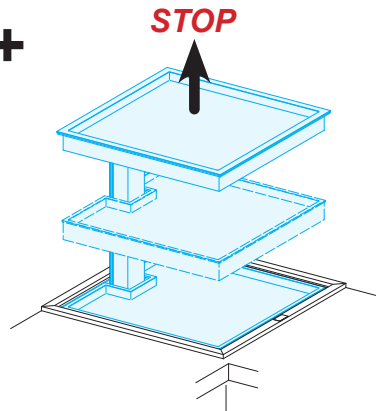
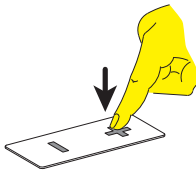
Durch **DRÜCKEN** und **HALTEN** der Taste **-** bewegt sich der Antrieb nach **unten**.



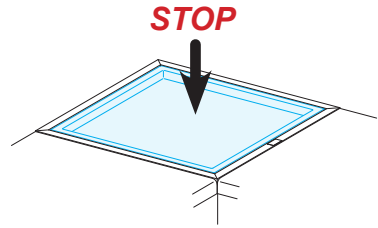
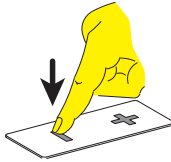
Durch **LOSLASSEN** der Tasten schaltet der Antrieb auf **STOP**.



Durch **DRÜCKEN** und **HALTEN** der Taste **+** bewegt sich der Antrieb nach **oben** und schaltet in der Endstellung auf **STOP**.



Durch DRÜCKEN und HALTEN der Taste ■
bewegt sich der Antrieb nach **unten**
und schaltet in der Endstellung auf **STOP**.



6.3 Sicherheitsabschaltung



Eine Abwärtsbewegung ist nur möglich, wenn die oberen Tablare aufgelegt sind.

Ein Verfahren der Tablare ist nur bei gedrückter Taste möglich.

Sollten sich in der Abwärtsbewegung die oberen Tablare verschieben / verkanten oder angehoben werden, so stoppt das System die Abwärtsbewegung sofort.

Das System lässt jetzt nur noch eine Aufwärtsbewegung zu.

6.4 LED-Beleuchtung

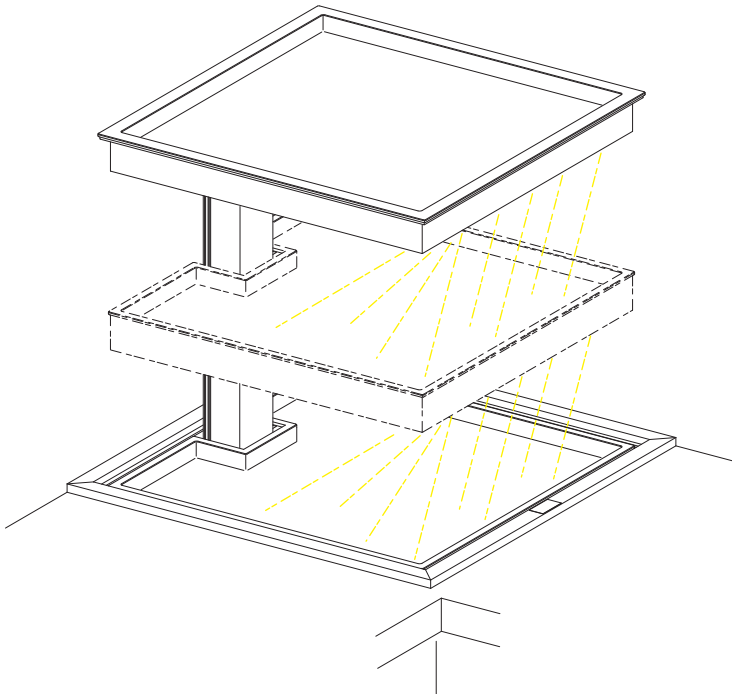


Der Schrank kann mit einer wartungsfreien LED-Beleuchtung geliefert werden.

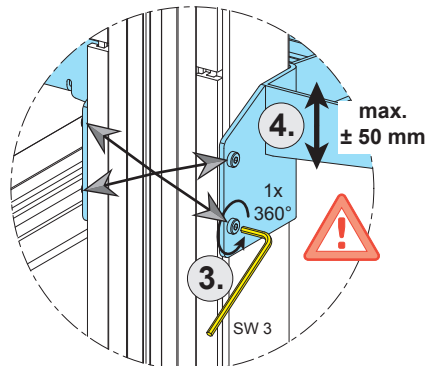
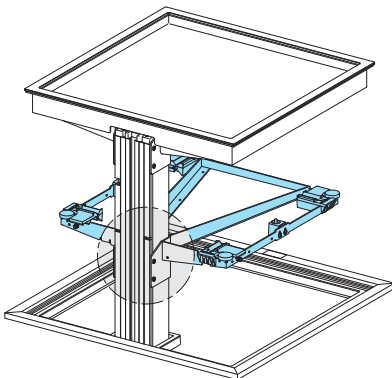
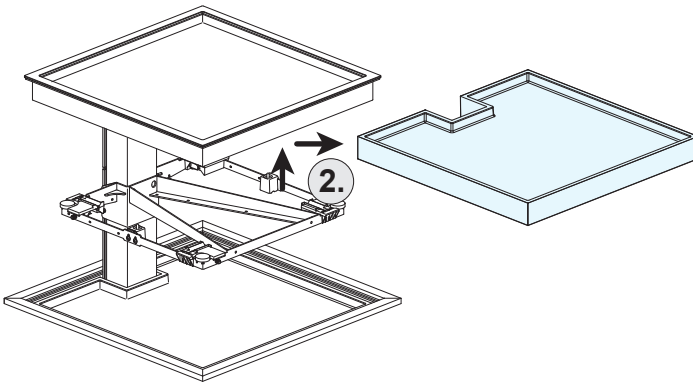
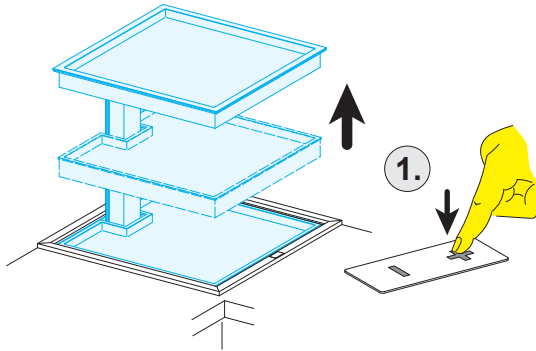
Beim Herausfahren der Tablare schaltet die LED-Beleuchtung automatisch auf „**AN**“.

Beim Absenken der Tablare schaltet die LED-Beleuchtung automatisch auf „**AUS**“

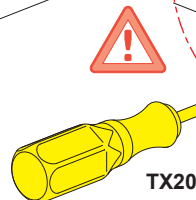
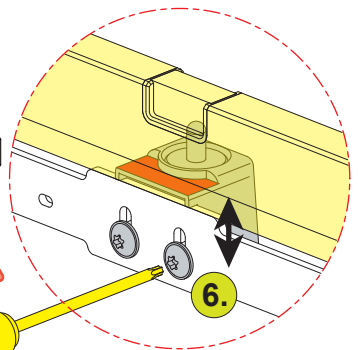
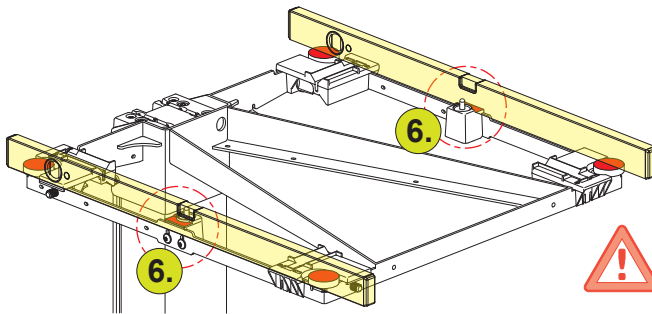
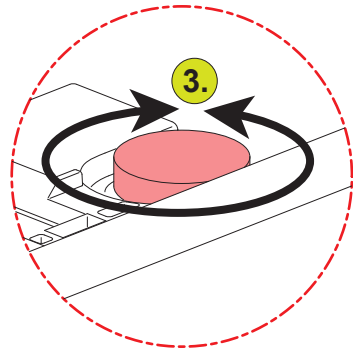
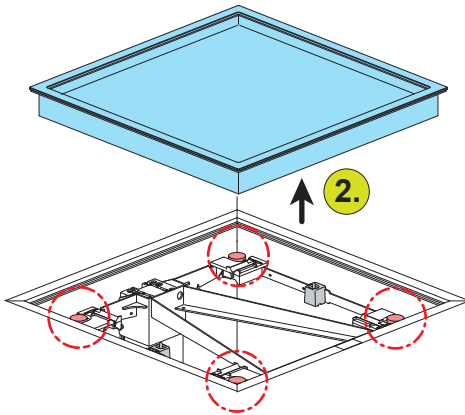
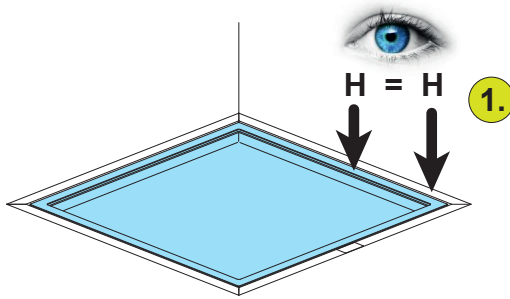
Wenn eine Störung auftritt, wenden Sie sich bitte an Ihren Fachhändler oder Kundendienst.



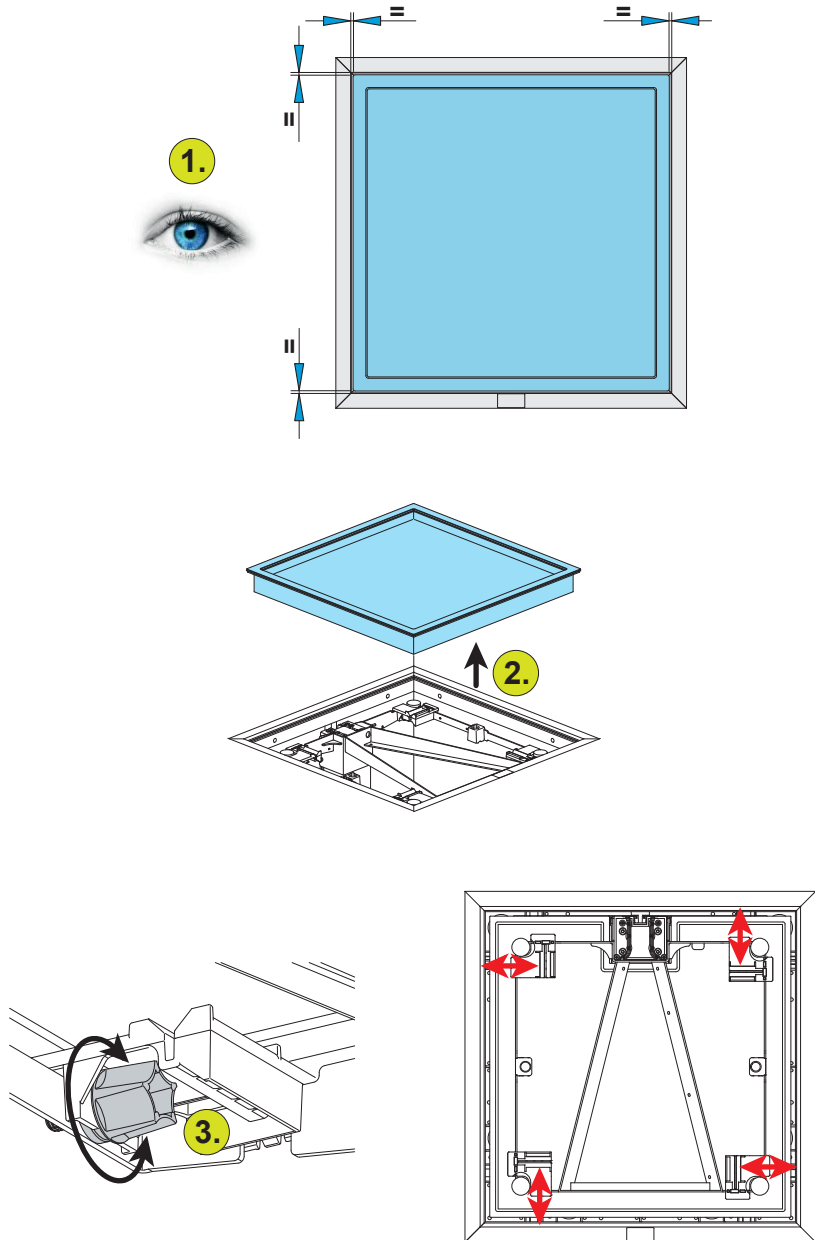
6.5 Höhenverstellung des mittleren Tablares



6.6 Höheneinstellung Tableare





6.7 Spalteinstellung Tablare



6.8 Initialisierung

Vor und bei der Initialisierung ist zu prüfen und darauf zu achten, dass die Sicherheitsschalter Kontakt geben.

Das Hubsystem wird durch Drücken und Halten der Taste  initialisiert. Sie muss gedrückt gehalten werden, bis der Antrieb die untere Endlage erreicht hat. Sobald der Antrieb in der unteren Endlage gestoppt hat, muss die Taste für 2-3 Sekunden losgelassen werden.

Dann muss die Taste  für weitere 6-8 Sekunden gedrückt gehalten werden. Danach ist die Initialisierung abgeschlossen. Während der Initialisierung werden die Tablare um 5 mm abgesenkt und wieder angehoben.

Bitte lassen Sie die Taste  während der Initialisierung **NICHT** los.



Wenn die Taste losgelassen wird, bevor der Vorgang komplett abgeschlossen ist, wird die Initialisierung unterbrochen und muss neu begonnen werden. Bei einer abgebrochenen Initialisierung ist keine Aufwärtsbewegung der Tablare möglich.



Während der Initialisierung müssen die Sicherheitsschalter Kontakt geben. Sollte die Initialisierung nicht abgeschlossen werden können, so muss das obere Tablar abgenommen werden und die beiden Sicherheitsschalter müssen während des Initialisierungsvorganges manuell gedrückt werden.

7. Wartung und Pflege



Trennen Sie vor jeder Reinigung den Qanto durch Ziehen des Netzsteckers oder durch Freischalten der Steckdose vom Netz.

Entfernen Sie in regelmäßigen Abständen Staub und Schmutz am Qanto und vergewissern Sie sich, dass keine Schäden und Risse vorhanden sind. Bitte mit einem milden Haushaltsreiniger und einem weichen Tuch reinigen. Danach mit klarem Wasser feucht abwaschen und gründlich trockenreiben. Für besonders hartnäckige Flecken kann der Haushaltsreiniger unverdünnt oder auch ein Glasreiniger verwendet werden. Keine stark alkalischen oder sauren Reinigungsmittel verwenden.

8. Garantie und Gewährleistung

8.1 Garantie

Sofern nicht anders ausgezeichnet, gewährt Ihnen Ihr Fachhändler eine 2-Jahres-Garantie ab Vertragsabschluss.

Die Garantie erstreckt sich für die Dauer von 2 Jahren auf jeden Material- und Fabrikationsfehler.

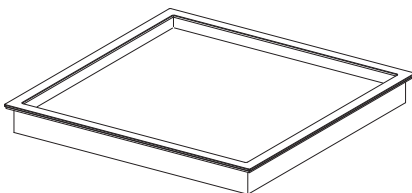
Schäden, die durch normalen Verschleiß oder durch unsachgemäßen Gebrauch entstehen, sind durch die Garantie nicht gedeckt.

Die gesetzlichen Gewährleistungsrechte bleiben hiervon unberührt.

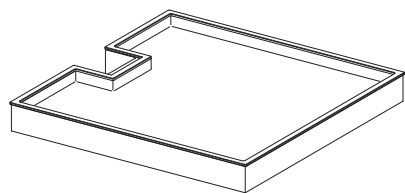
Im Garantiefall wenden Sie sich bitte an Ihren Fachhändler.

8.2 Ersatzteile

Folgende Ersatzteile können Sie über Ihren Fachhändler beziehen.



Artikel-Nr.: 5602.11



Artikel-Nr.: 5603.11

8.3 Reparatur

Reparaturen am Qanto dürfen nur von autorisierten Werkstätten oder Service-Personal vorgenommen werden, da spezielle Werkzeuge benutzt werden müssen. Wenden Sie sich bitte an Ihren Fachhändler.



Werden Teile am Qanto geöffnet, besteht das Risiko nachfolgender Fehlfunktionen. Es verfallen sämtliche Gewährleistungsansprüche.

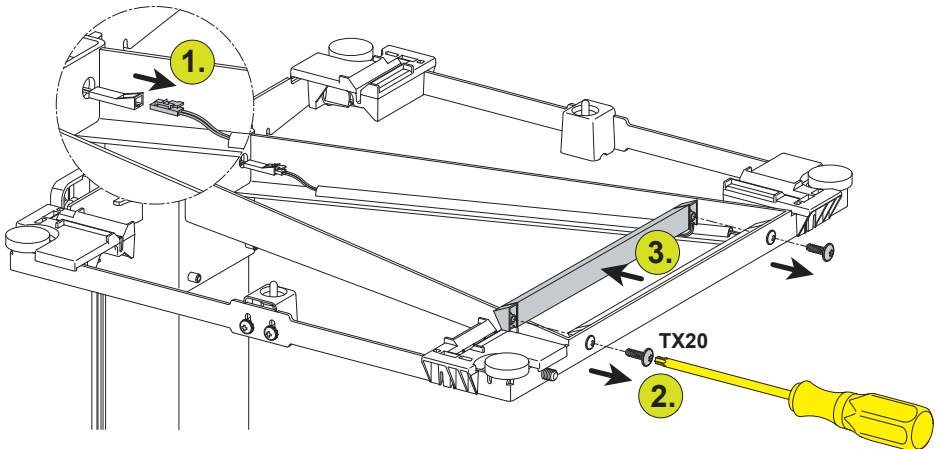
9. Demontage / Montage

Vor der Demontage und bei der Montage



- Entlasten Sie die Tablare von jeglichem Gewicht
- Trennen Sie vor jeder Reparatur den Qanto durch Ziehen des Netzsteckers oder durch Freischalten der Steckdose vom Netz.

9.1 Austausch LED-Beleuchtung



10. Recycling / Entsorgung



Die Recycling- oder Entsorgungsmöglichkeiten von motorischen Systemen sind länderspezifisch geregelt. Bitte informieren Sie sich bei Ihrer zuständigen Behörde oder fragen Sie Ihren Fachhändler.

Wir empfehlen, unsere Produkte in so viele Teile wie möglich zu zerlegen, um sie zu entsorgen und wieder zu verwenden.

Korpus Stellfüße Tablare LED	Holz Kunststofffüße	Sperrmüll Kunststoffrecycling Kunststoffrecycling Elektroschrott
Steckdose	Kunststoffgehäuse Kabel	Kunststoffrecycling Elektroschrott Metallschrott
Säulen/ Antrieb	Spindel und Motor Kunststoffgehäuse Kabel Platine	Metallschrott Kunststoffrecycling Elektroschrott Elektroschrott
Steuereinheit	Platine Kunststoffgehäuse Kabel Transformator	Elektroschrott Kunststoffrecycling Elektroschrott Metallschrott
Bedienelement	Kunststoffgehäuse Kabel Platine	Kunststoffrecycling Elektroschrott Elektroschrott

11. Störungsbehebung

Hubsystem funktioniert nicht

- Hubsystem fährt nicht abwärts.
 - Tablare liegen nicht richtig auf
 - Keine Stromzufuhr
 - Die Sicherung hat ausgelöst.
 - Das Bedienelement reagiert nicht
 - Das Bedienelement ist defekt
 - Das Hubsystem ist defekt
- ▶ Einstellung der Sicherheitsschalter gemäß Montageanleitung überprüfen.
 - ▶ Lage der Tablare prüfen
 - ▶ Netzstecker prüfen
 - ▶ Sicherung prüfen
 - ▶ Bedienelement reinigen
 - ▶ Fachhändler oder Kundendienst
 - ▶ Fachhändler oder Kundendienst

Beleuchtung funktioniert nicht

- Keine Stromzufuhr
 - Die Sicherung hat ausgelöst
 - Die Kabelverbindungen sind lose
 - Das Leuchtmittel ist defekt
- ▶ Netzstecker prüfen
 - ▶ Sicherung prüfen
 - ▶ Kabelverbindungen prüfen
 - ▶ Fachhändler oder Kundendienst

Steckdose funktioniert nicht

- Keine Stromzufuhr.
 - Die Sicherung hat ausgelöst
 - Die Kabelverbindungen sind lose
 - Die Steckdose ist defekt
- ▶ Netzstecker prüfen
 - ▶ Sicherung prüfen
 - ▶ Kabelverbindungen prüfen
 - ▶ Fachhändler oder Kundendienst

Bedienelement funktioniert nicht

- Das Bedienelement reagiert nicht
 - Keine Stromzufuhr
 - Die Sicherung hat ausgelöst
 - Die Kabelverbindungen sind lose
 - Das Bedienelement ist defekt
- ▶ Bedienelement reinigen
 - ▶ Netzstecker prüfen
 - ▶ Sicherung prüfen
 - ▶ Kabelverbindungen prüfen
 - ▶ Fachhändler oder Kundendienst

Ungewöhnliche Geräusche oder Gerüche

- ▶ Hubvorgang beenden
- ▶ Netzstecker ziehen
- ▶ Fachhändler oder Kundendienst

12. EG-Konformitätserklärung

Firma: Ninkplast GmbH
Benzstraße 11
D-32108 Bad Salzuflen

Bevollmächtigter technische Unterlagen: Herr Axel Uffmann
Ninkplast GmbH
Benzstraße 11
D-32108 Bad Salzuflen

Bezeichnung: Küchen-Aufbewahrungsschrank mit motorischer
Hubvorrichtung

Produkte/Typen: Qanto

Ausführung/Funktion: Der Qanto ist ein geschlossener Küchen-
Aufbewahrungsschrank bei dem sich mit Hilfe
einer Hubvorrichtung Tablare anheben und
absenken lassen.

Einschlägige EG-Bestimmungen/
Maschinenrichtlinie: Maschinenrichtlinie 2006/42/EG
Niederspannungsrichtlinie 2014/35/EU

Ggf. andere einschlägige EG-Richtlinien: Elektromagnetische Verträglichkeit Richtlinie
2014/30/EU

Angewendete Normen: DIN EN 14749; DIN 68930; DIN 60335

Konstruktive Änderungen, die Auswirkungen auf die in der Gebrauchsanleitung angegebenen technischen Daten und den bestimmungsgemäßen Gebrauch haben, die das Produkt also wesentlich verändern, machen diese Konformitätserklärung ungültig!

Hiermit wird bestätigt, dass das oben genannte Produkt den genannten Richtlinien und Normen entspricht.

Bad Salzuflen, den 29.11.2017


Klaus Henning Wulf


Axel Uffmann

Notizen

ninka[®]

Ideen gestalten die Zukunft.

Für weitere Rückfragen stehen wir Ihnen gerne zur Verfügung.

Service-Nummer:

+49 (0) 5222 / 949494