



1
**ENERGY SAVING
STEUERPATRONE**

Warmwasser erst ab
Hebelwinkel von 45°



2
REGENWASSERBRAUSE

Einfach drücken
zum Brausen



3
WASSERBOOSTER

Der Wasserfluss lässt
sich auf Knopfdruck
von 6 auf 9 Liter/Min.
erhöhen



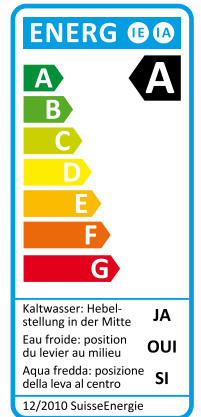
4
WASSERSTRAHLREGLER

Dank verstellbarem
Neoperl trifft der
Wasserstrahl zielgenau



5
**DREHEN –
HERAUSZIEHEN –
REINIGEN**

Einfacher geht's nicht!



ARGOS ECO

Innovation by Franke: Der Dreh zum Sparen.
30% weniger Wasser – 30% weniger Energie!

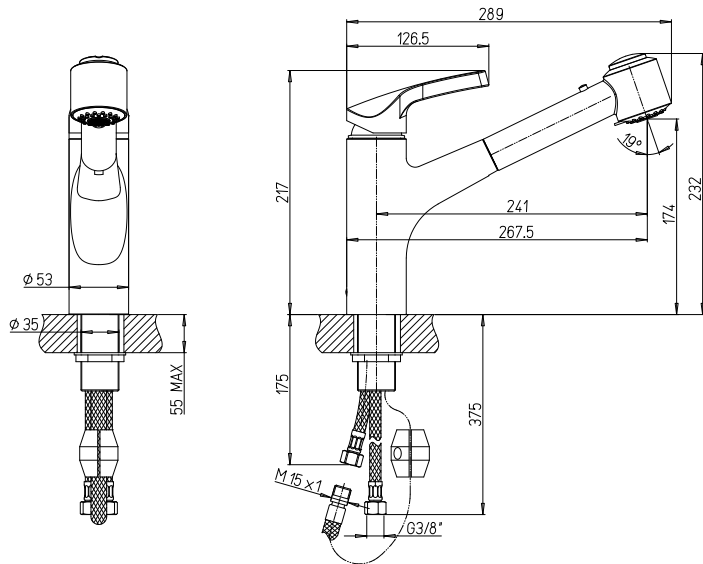
Armaturen

ARGOS ECO AUSZUGSBRAUSE

NEW

100°

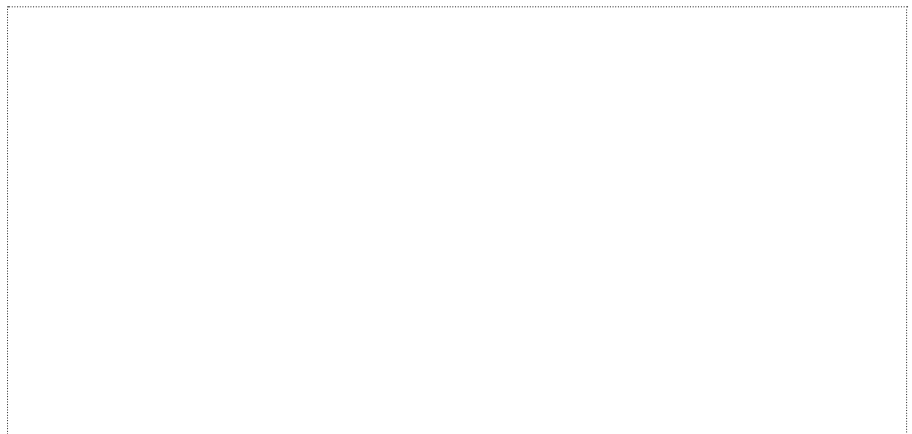
| ART-NR. | BESCHREIBUNG | MATERIAL/FARBE | DURCHFLUSSLEISTUNG | EXKL. MWST. | INKL. MWST. |
|--------------|-----------------|----------------|--------------------|--------------|-------------|
| 115.0278.300 | Einhebelmischer | Chrom | 6 l/min | 485.- | 524.- |



Technische Zeichnungen zum Downloaden: www.franke.ch

Alle Preise sind in CHF exkl. MwSt. / inkl. MwSt., gültig ab 1. Februar 2013.
Modell, Preis- und technische Änderungen vorbehalten. Fotos bilden keine Grundlage für Montage.

Franke Küchentechnik AG
 Franke-Strasse 2
 Postfach 236
 CH-4663 Aarburg
 Fon +41 62 787 31 31
 Fax +41 62 787 30 18
 ks-info.ch@franke.com
 www.franke.ch



D 994.0284.460 / F 994.0284.501 / I 994.0284.502 2013



KITCHEN
 SYSTEMS