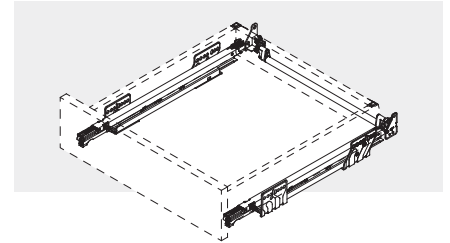


NOVA PRO

Tipmatic Plus Vollauszug 40/70 kg

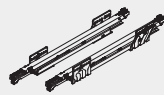


- Mechanisches Öffnungs-System
- Auslösen über die gesamte Frontblende
- Optimaler Zugriff auf das Ladegut durch weites Auswerfen des Schubkastens
- Voll synchronisierte Führungstechnologie ohne Zwischenschlag
- Exzellente Laufeigenschaften
- Tragkraft 40 kg und 70 kg
- Fangfunktion für sicheres Schließen
- Präzises Einstellen des Frontspalts durch beidseitige Tiefenverstellung
- Keine Veränderung am Schubkasten notwendig



BESTELLINFORMATIONEN

1 Nova Pro Vollauszug Soft-close links/rechts			
NL	40 kg	70 kg	
270	F101068290	-	
300	F101068291	-	
350	F101068292	-	
400	F101068293	-	
450	F101068294	-	
500	F101068295	F101068301	
550	F101068296	F101068302	
600	-	F101068303	
650	-	F101068304	



2 Synchronisationseinheit			
KB	16 mm	19 mm	
450	F102068250	F102068262	
600	F102068253	F102068264	
900	F102068255	F102068266	
1200	F102068257	F102068268	



3 Verriegelungseinheit, links/recht			
	Artikel-Nr.		
	F102068270		



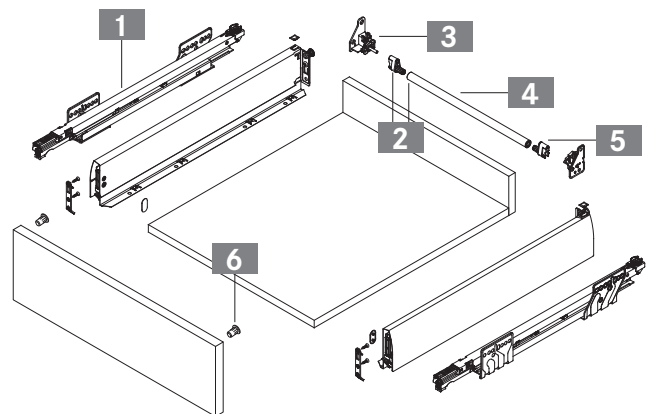
4 Synchronisationsstange zum Ablängen			
KB	Artikel-Nr.		
1200	F102068272		



5 Synchronisationshebel			
	Artikel-Nr.		
	F102068273		



6 Frontpuffer			
	0.8 mm		
	F145068399		



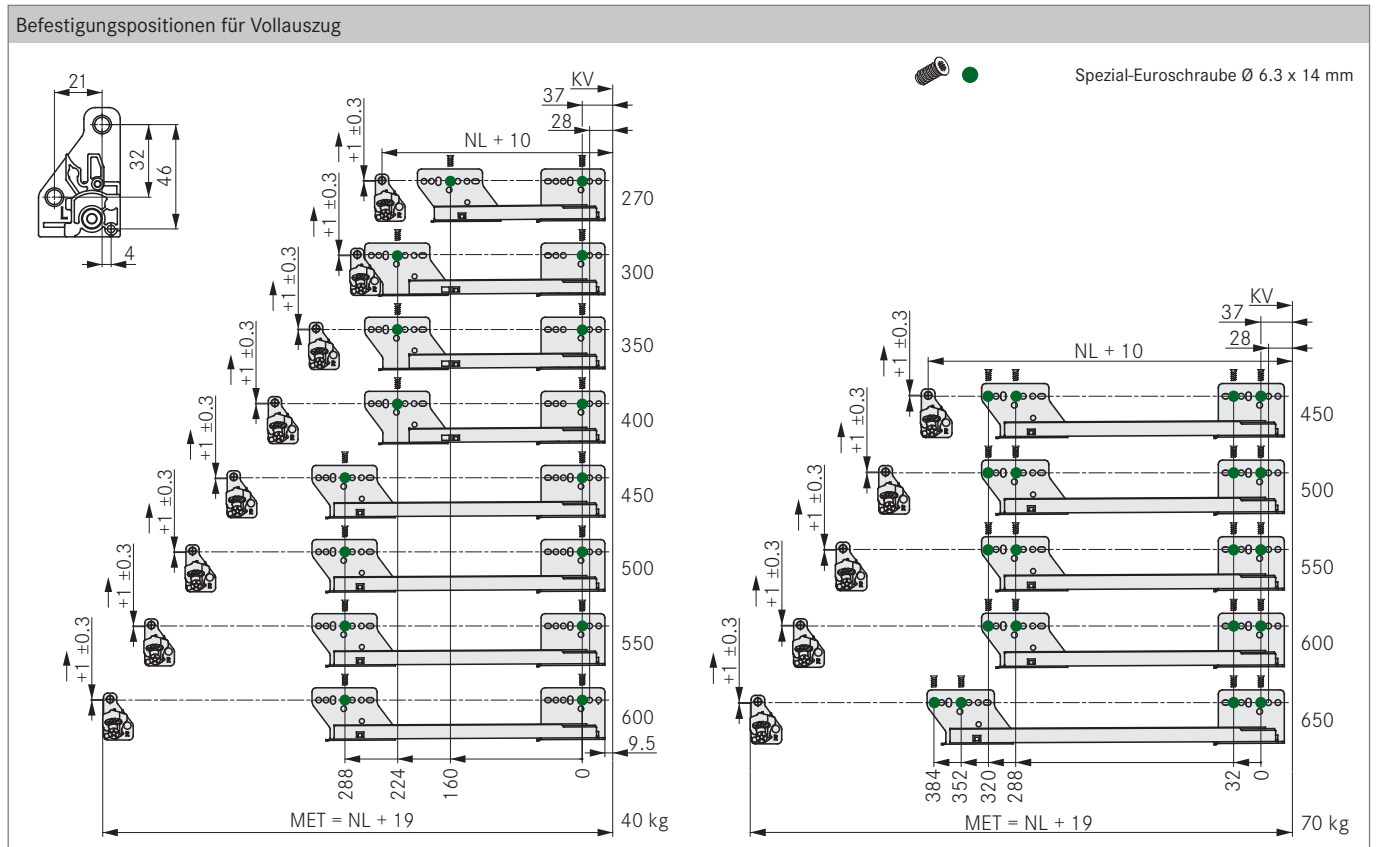
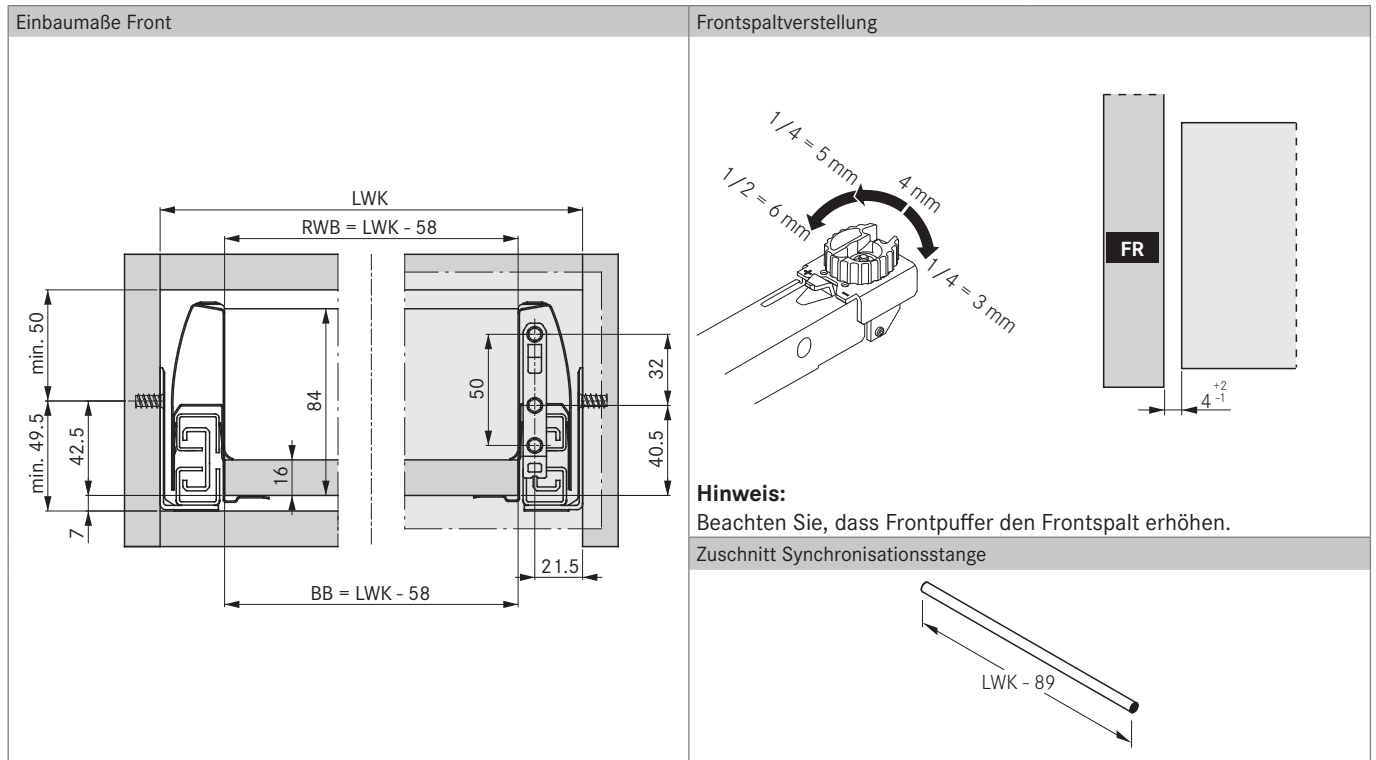
Nova Pro Crystal Deluxe	406
Nova Pro Deluxe	416

Nova Pro Crystal Classic	446
Nova Pro Classic	460

Nova Pro Sensotronic	506
Nova Pro Sensomatic	511

PLANUNGSHINWEISE

Alle Maße in Millimeter



LEGENDE

BB Bodenbreite
KB Korpusbreite
KV Korpusvorderkante
LWK Lichte Weite Korpus

MET Mindesteinbautiefe
NL Nennlänge
RWB Rückwandbreite