

NOVA PRO CLASSIC

Technische Informationen

PLANUNGSHINWEISE

Einbaumaße für Nova Pro Deluxe und Classic

Verarbeitungshinweis

Einbaumaß: 58 mm

Bodenstärke 16 mm

Vollauszugsbefestigung:

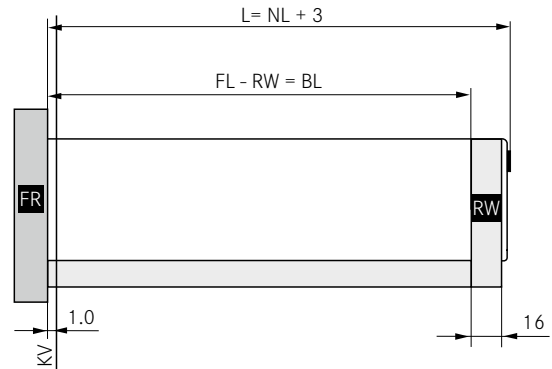
Euro-Schrauben $\varnothing 6$ x mind. 13 mm

Bohrtiefe - 13 mm

Fronthaken:

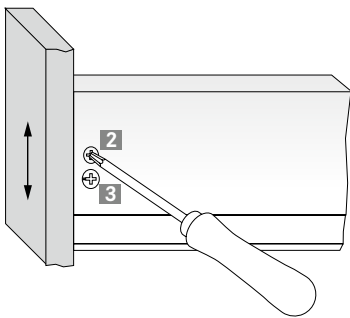
Spanplattenschraube $\varnothing 3.5$ x min. 11 mm,

Kopf \varnothing max. 7 mm



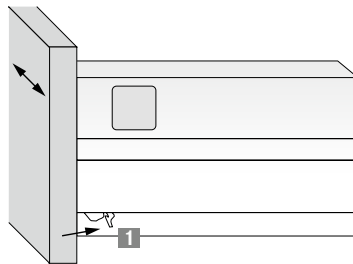
VERSTELLUNG

Höhenverstellung mit Exzentrerschraube



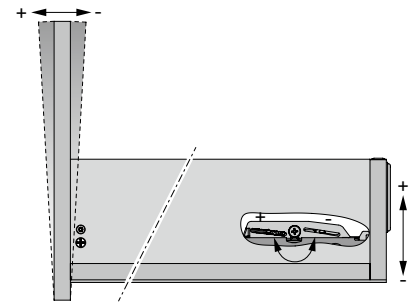
- Höhenverstellung: Schraube 2 leicht lösen und Front über Exzentrerschraube 3 in die gewünschte Höhenposition bringen. Verstellweg ± 2 mm
- Schraube 2 festziehen.

Seitenverstellung



- Seitenverstellung: Klemmhebel 1 leicht nach hinten drücken, Front leicht anheben und über Riffelung verschieben, Verstellweg ± 1.5 mm
- Klemmhebel loslassen.

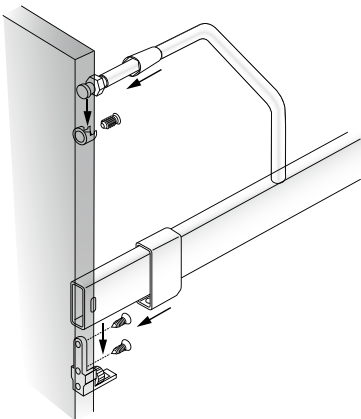
Front-Neigungsverstellung



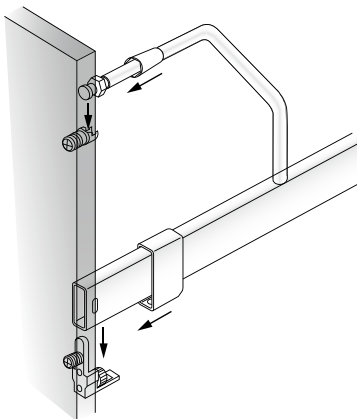
- **Neu bei Dekorhöhe 122**
- Gut zugängliche Neigungsverstellung an der Dekorinnenseite. Neigungsverstellung wird durch Schrägstellung des Schubkastens erzielt.

FRONTSTÜTZENBEFESTIGUNG

Zum Anschrauben mit Neigungsverstellung

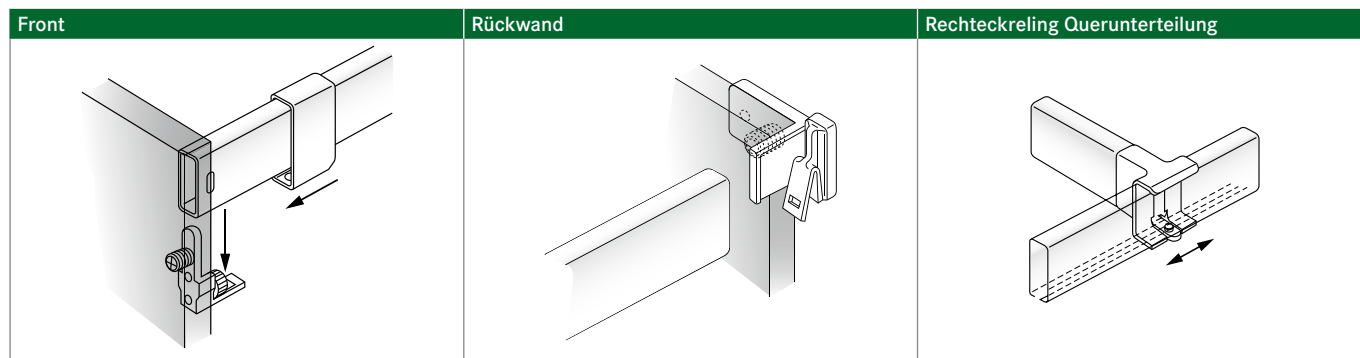


Mit Dübel mit Neigungsverstellung

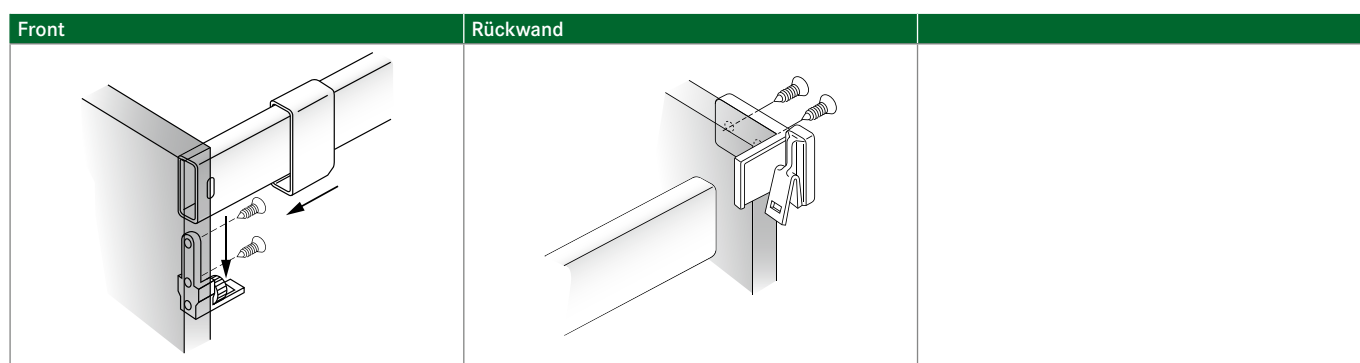


Nova Pro Crystal Classic	56
Nova Pro Classic	64

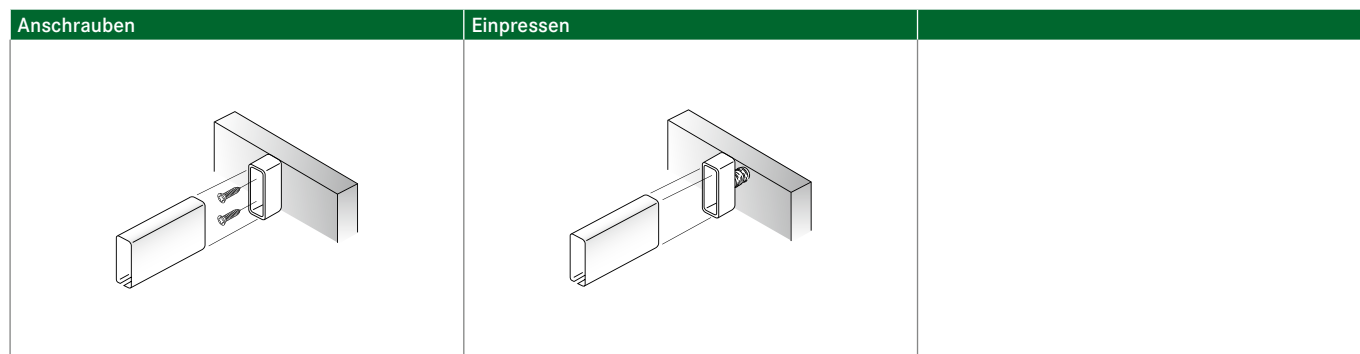
RELINGBEFESTIGUNG MIT NEIGUNGSVERSTELLUNG ZUM EINPRESSEN



RELINGBEFESTIGUNG MIT NEIGUNGSVERSTELLUNG ZUM ANSCHRAUBEN



RECHTECKRELING LÄNGSUNTERTEILUNG



LEGENDE

BL Bodenlänge
FL Führungslänge
FR Front
KV Korpusvorderkante

L Länge
NL Nennlänge
NV Neigungsverstellung
RW Rückwand