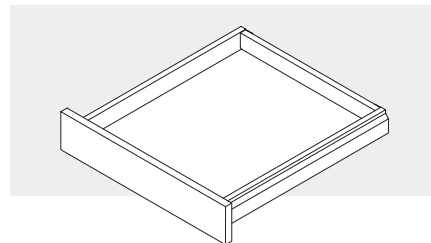


NOVA PRO CLASSIC

Schubkasten H63



- Voll synchronisierte Führungstechnologie ohne Zwischenschlag
- Exzellente Laufeigenschaften
- Höchste Stabilität
- Geringste Absenkwerte
- Integrierte Höhen- und Seitenverstellung
- Werkzeuglose Montage und Demontage der Schubkastenfront
- Keine Bodenbearbeitung notwendig
- Gleiche Boden- und Rückwandbreite
- Optimale Stauraumnutzung durch gerade Innenseiten und geringe Einbaubreite



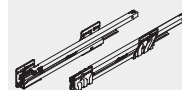
BESTELLINFORMATIONEN

1 Nova Pro Classic Zargen H63, links/rechts



| NL | Metallic | Pure White | Edelstahl |
|-----|------------|------------|------------|
| 400 | F100062814 | F100062841 | F100066919 |
| 450 | F100062817 | F100062844 | F100066924 |
| 500 | F100062820 | F100062847 | F100066929 |
| 550 | F100062823 | F100062850 | F100066934 |

2 Nova Pro Vollauszug, links/rechts



| NL | 40 kg | 70 kg | |
|-----|------------|------------|--|
| 400 | F101063666 | - | |
| 450 | F101063667 | F101063711 | |
| 500 | F101063668 | F101063714 | |
| 550 | F101063669 | F101063717 | |

3 Einhängehakenset H63

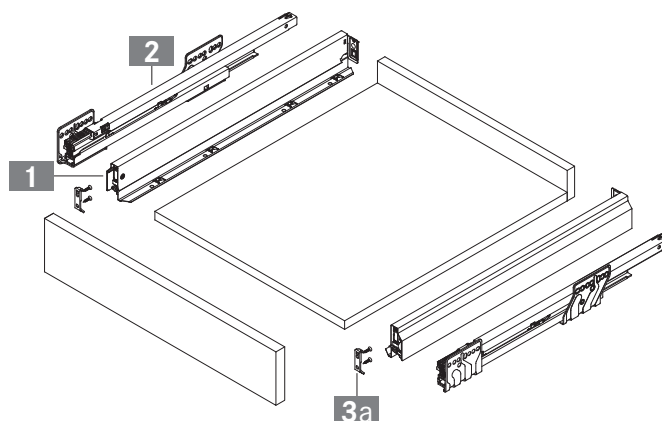


| | | | |
|--|------------|--|--|
| | F102029907 | | |
|--|------------|--|--|

3a Einhängehaken für H63



| | Einpressen | Anschraben | |
|--|------------|------------|--|
| | F102038331 | F102038330 | |



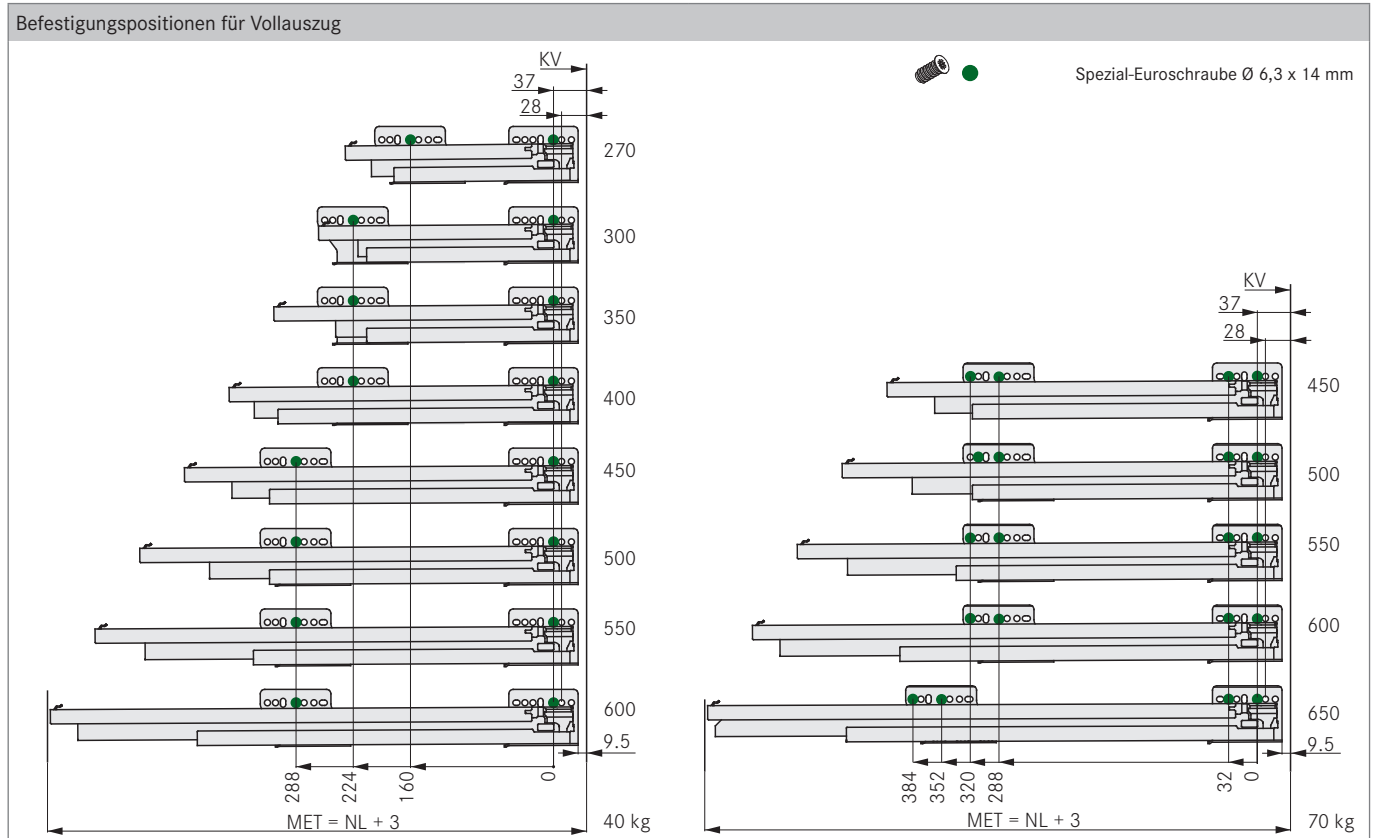
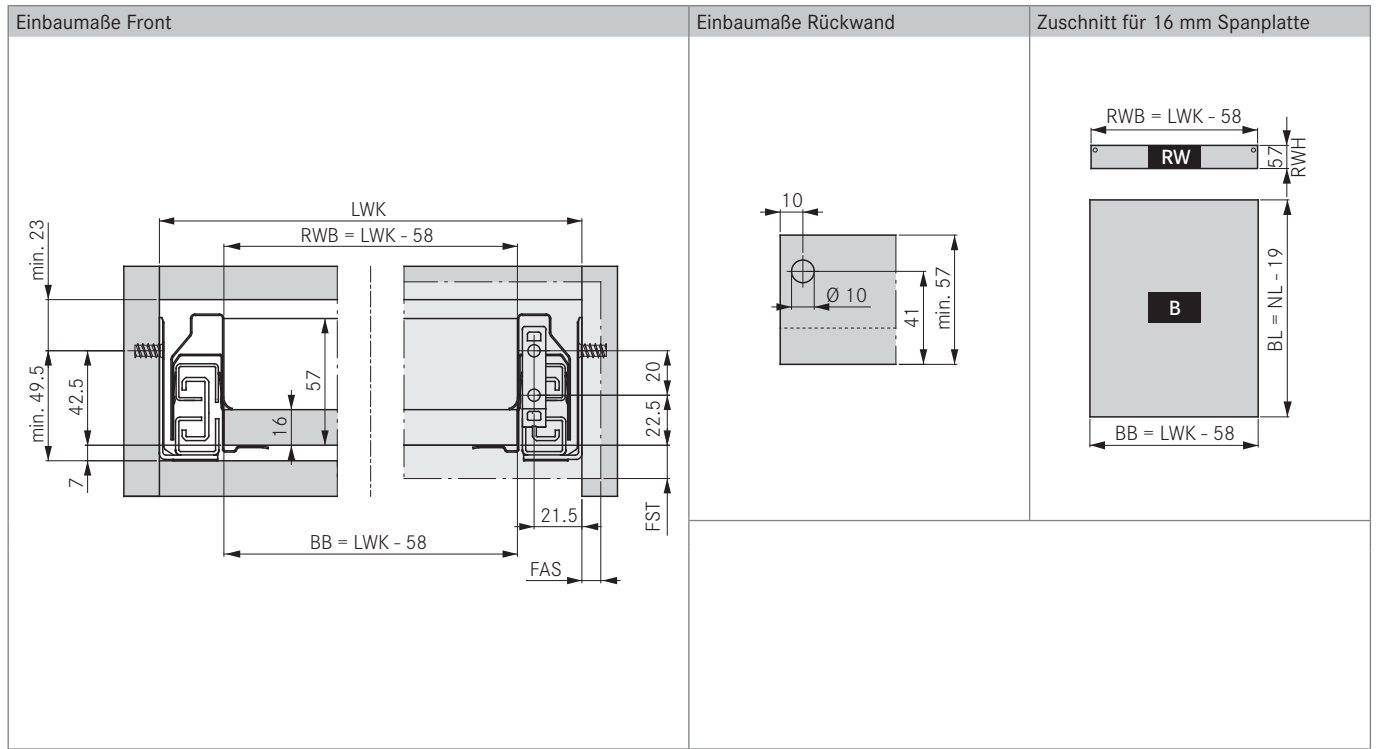
| | |
|------------------------|-----|
| Nova Pro Tipmatic Plus | 478 |
| Nova Pro Sensomatic | 511 |

| | |
|--------------------------|-----|
| Nova Pro Sensotronic | 506 |
| Technische Informationen | 480 |

| | |
|----------------------|-----|
| Verarbeitungstechnik | 757 |
|----------------------|-----|

PLANUNGSHINWEISE

Alle Maße in Millimeter



LEGENDE

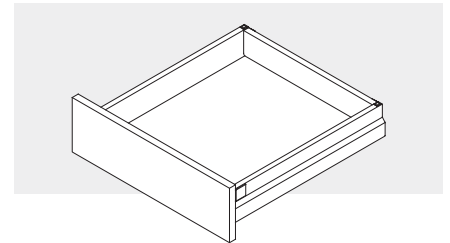
| | | | | | |
|-----|-----------------------|-----|---------------------|-----|----------------|
| B | Breite | FST | Frontüberstand | NL | Nennlänge |
| BB | Bodenbreite | KV | Korpusvorderkante | RW | Rückwand |
| BL | Bodenlänge | LWK | Lichte Weite Korpus | RWB | Rückwandbreite |
| FAS | Frontauflage seitlich | MET | Mindesteinbautiefe | RWH | Rückwandhöhe |

NOVA PRO CLASSIC

Schubkasten H90



- Voll synchronisierte Führungstechnologie ohne Zwischenschlag
- Exzellente Laufeigenschaften
- Höchste Stabilität
- Geringste Absenkwerte
- Integrierte Höhen- und Seitenverstellung
- Werkzeuglose Montage und Demontage der Schubkastenfront
- Keine Bodenbearbeitung notwendig
- Gleiche Boden- und Rückwandbreite
- Optimale Stauraumnutzung durch gerade Innenseiten und geringe Einbaubreite



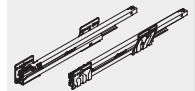
BESTELLINFORMATIONEN

1 Nova Pro Classic Zargen H90, links/rechts



| NL | Metallic | Pure White | Edelstahl |
|-----|------------|------------|------------|
| 270 | F100062886 | F100062913 | F100066939 |
| 300 | F100062889 | F100062916 | F100066944 |
| 350 | F100062892 | F100062919 | F100066949 |
| 400 | F100062895 | F100062922 | F100066954 |
| 450 | F100062898 | F100062925 | F100066959 |
| 500 | F100062901 | F100062928 | F100066964 |
| 550 | F100062904 | F100062931 | F100066973 |
| 600 | F100062907 | F100062934 | F100066978 |
| 650 | F100062910 | F100077082 | F100069247 |

2 Nova Pro Vollauszug, links/rechts



| NL | 40 kg | 70 kg | |
|-----|------------|------------|--|
| 270 | F101063663 | - | |
| 300 | F101063664 | - | |
| 350 | F101063665 | - | |
| 400 | F101063666 | - | |
| 450 | F101063667 | F101063711 | |
| 500 | F101063668 | F101063714 | |
| 550 | F101063669 | F101063717 | |
| 600 | F101063670 | F101063720 | |
| 650 | - | F101063723 | |

3 Einhängehaken zum Anschrauben für H90 bestehend aus: Pos. 3a, 3b, 3c



| | Metallic | Pure White | |
|--|------------|------------|--|
| | F102038094 | F102076746 | |

3a Einhängehaken für H90



| | Einpressen 32 mm | Einpressen 50 mm | Anschrauben |
|--|------------------|------------------|-------------|
| | F102021854 | F102021153 | F102021855 |

3b Exzenterverstellung Abdeckung



| | Metallic | | |
|--|------------|--|--|
| | F102027330 | | |

3c U-Abdeckung

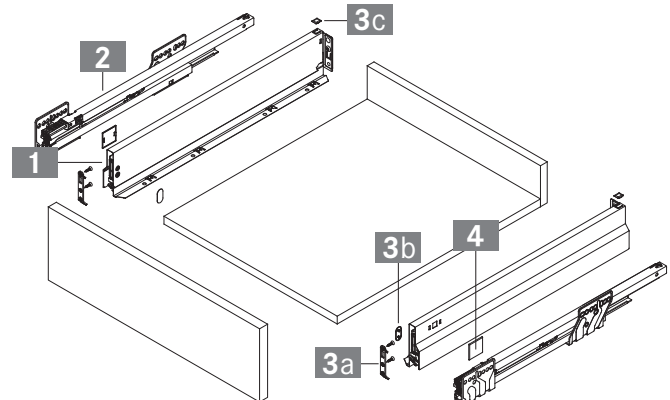


| | Metallic | Pure White | |
|--|------------|------------|--|
| | F102025821 | F102025820 | |

4 Abdeckkappe



| | Metallic | Pure White | |
|--|------------|------------|--|
| | F102023015 | F102021856 | |



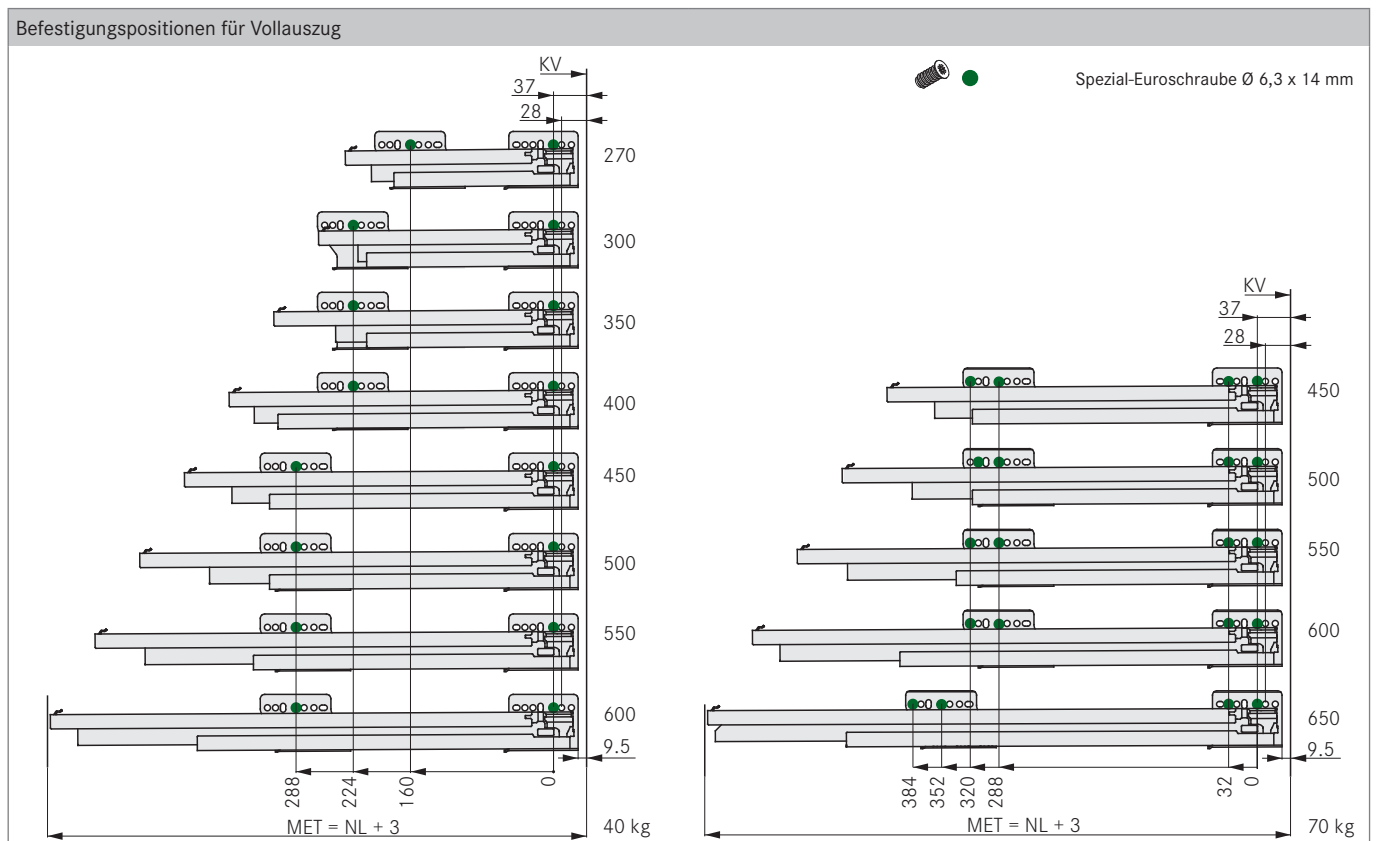
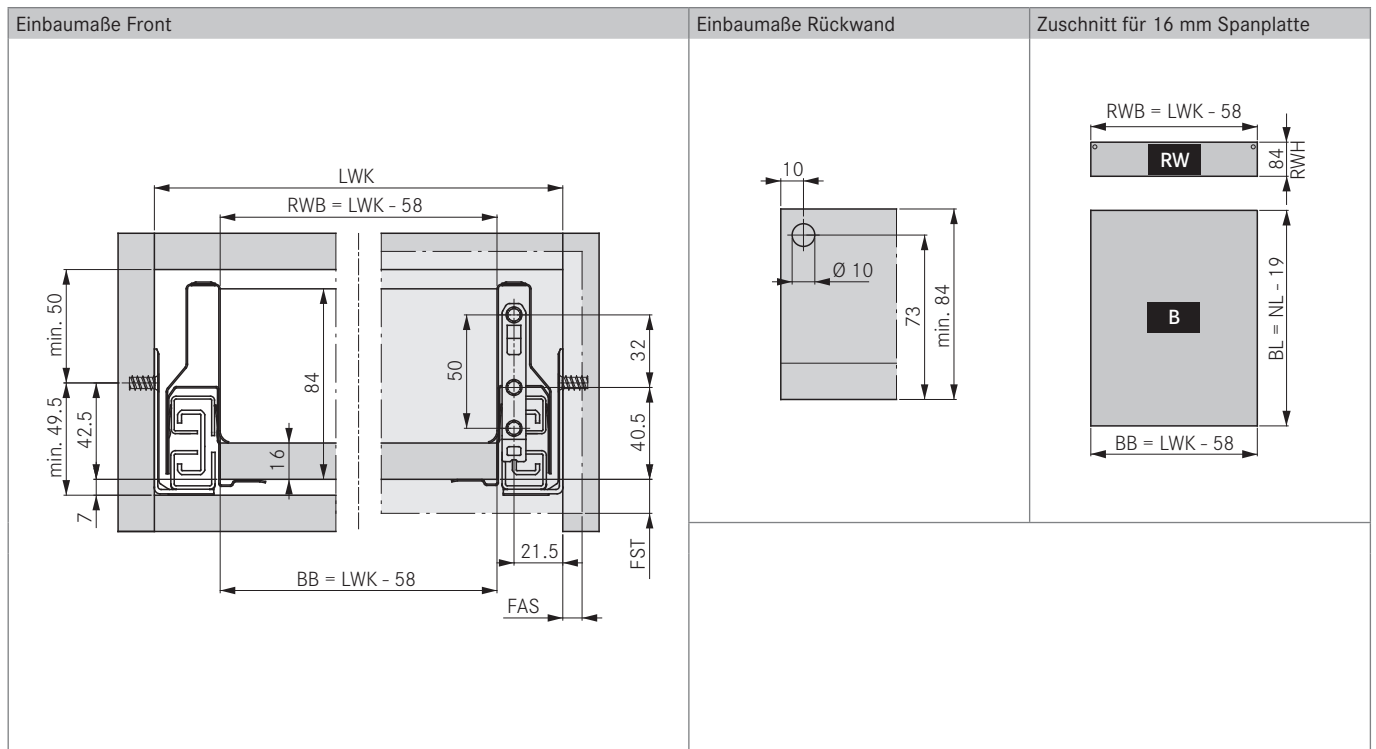
| | |
|--------------------------------|-----|
| Nova Pro Organisations-Systeme | 483 |
| Nova Pro Tipmatic Plus | 478 |

| | |
|----------------------|-----|
| Nova Pro Sensomatic | 511 |
| Nova Pro Sensotronic | 506 |

| | |
|--------------------------|-----|
| Technische Informationen | 480 |
| Verarbeitungstechnik | 757 |

PLANUNGSHINWEISE

Alle Maße in Millimeter



LEGENDE

| | | | | | |
|-----|-----------------------|-----|---------------------|-----|--------------|
| BB | Bodenbreite | LWK | Lichte Weite Korpus | RWH | Rückwandhöhe |
| FAS | Frontauflage seitlich | MET | Mindesteinbautiefe | | |
| FST | Frontüberstand | NL | Nennlänge | | |
| KV | Korpusvorderkante | RWB | Rückwandbreite | | |

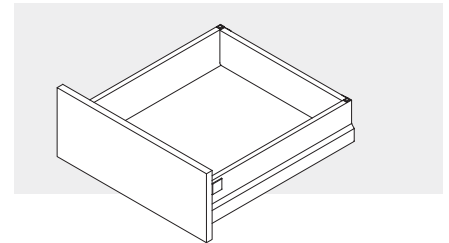
NOVA PRO CLASSIC

Schubkasten H122



- Voll synchronisierte Führungstechnologie ohne Zwischenschlag
- Exzellente Laufeigenschaften
- Höchste Stabilität
- Geringste Absenkwerte
- 3-dimensionale Frontverstellung für ein perfektes Fugenbild
- Neigungsverstellung in Zarge integriert
- Werkzeuglose Montage und Demontage der Schubkastenfront
- Keine Bodenbearbeitung notwendig
- Gleiche Boden- und Rückwandbreite

- Optimale Stauraumnutzung durch gerade Innenseiten und geringe Einbaubreite



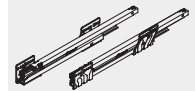
BESTELLINFORMATIONEN

1 Nova Pro Classic Zargen H122, links/rechts



| NL | Metallic | Pure White | Edelstahl |
|-----|------------|------------|------------|
| 400 | F100062967 | F100065120 | F100066983 |
| 450 | F100062970 | F100065123 | F100066988 |
| 500 | F100062973 | F100065126 | F100066993 |
| 550 | F100062976 | F100065129 | F100066998 |
| 600 | F100062979 | F100065132 | F100067003 |
| 650 | F100077439 | F100077440 | - |

2 Nova Pro Vollauszug Soft-close links/rechts



| NL | 40 kg | 70 kg | |
|-----|------------|------------|--|
| 400 | F101063666 | - | |
| 450 | F101063667 | F101063711 | |
| 500 | F101063668 | F101063714 | |
| 550 | F101063669 | F101063717 | |
| 600 | F101063670 | F101063720 | |
| 650 | - | F101063723 | |

3 Einhängehaken zum Anschrauben für H122 bestehend aus: Pos. 3a, 3b, 3c



| | Metallic | Pure White | |
|--|------------|------------|--|
| | F102038094 | F102076746 | |

3a Einhängehaken für H122



| | Einpressen 32 mm | Einpressen 50 mm | Anschrauben |
|--|------------------|------------------|-------------|
| | F102021854 | F102021153 | F102021855 |

3b Exzenterverstellung Abdeckung



| | Metallic | | |
|--|------------|--|--|
| | F102027330 | | |

3c U-Abdeckung

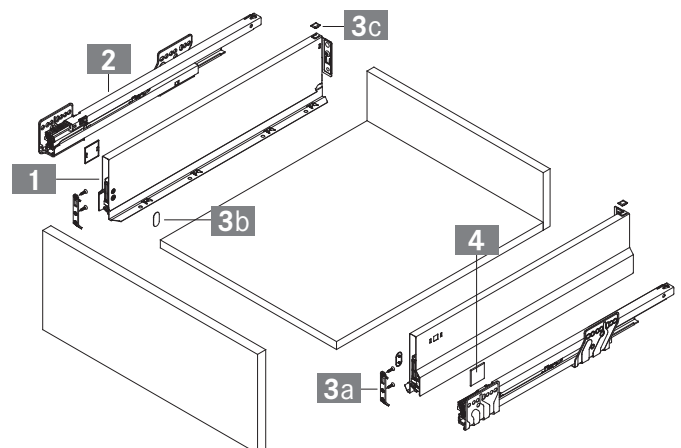


| | Metallic | Pure White | |
|--|------------|------------|--|
| | F102025821 | F102025820 | |

4 Abdeckkappe



| | Metallic | Pure White | |
|--|------------|------------|--|
| | F102023015 | F102021856 | |



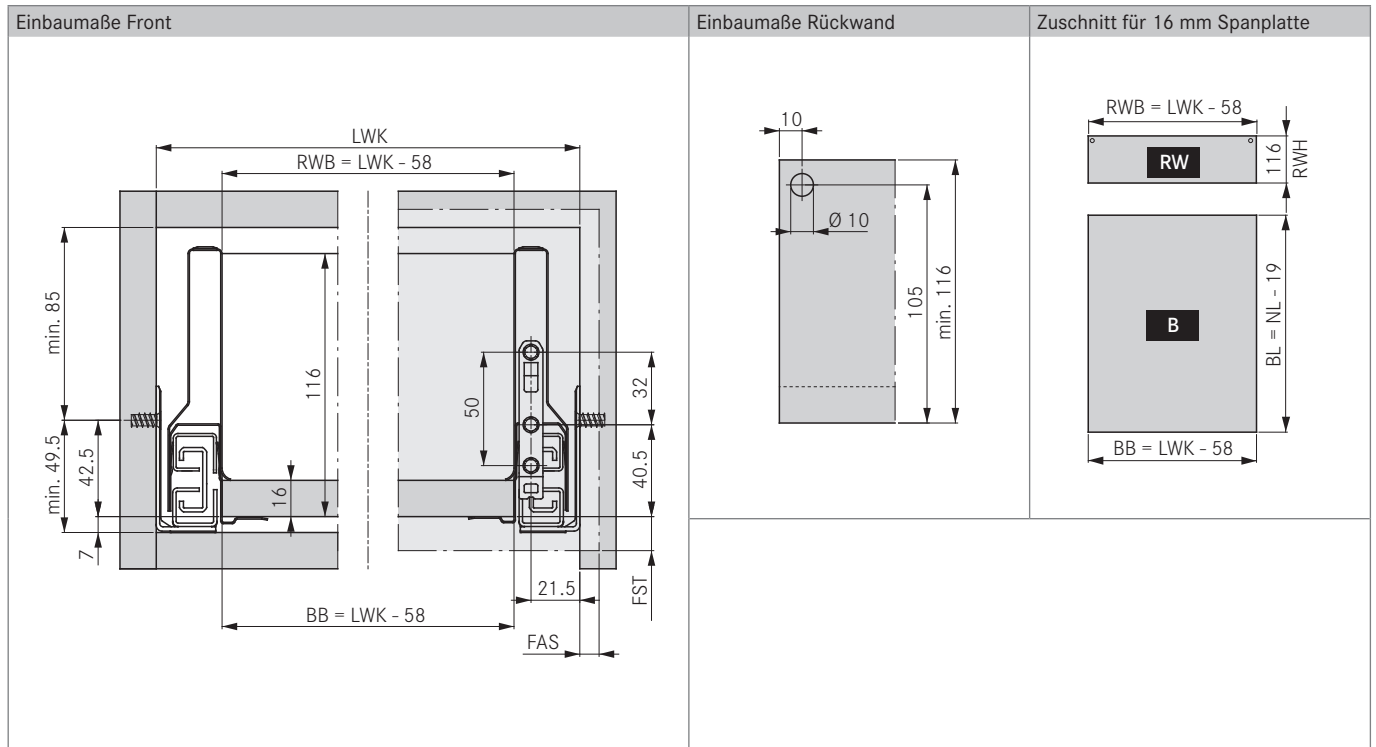
| | |
|--------------------------------|-----|
| Nova Pro Organisations-Systeme | 483 |
| Nova Pro Tipmatic Plus | 478 |

| | |
|----------------------|-----|
| Nova Pro Sensomatic | 511 |
| Nova Pro Sensotronic | 506 |

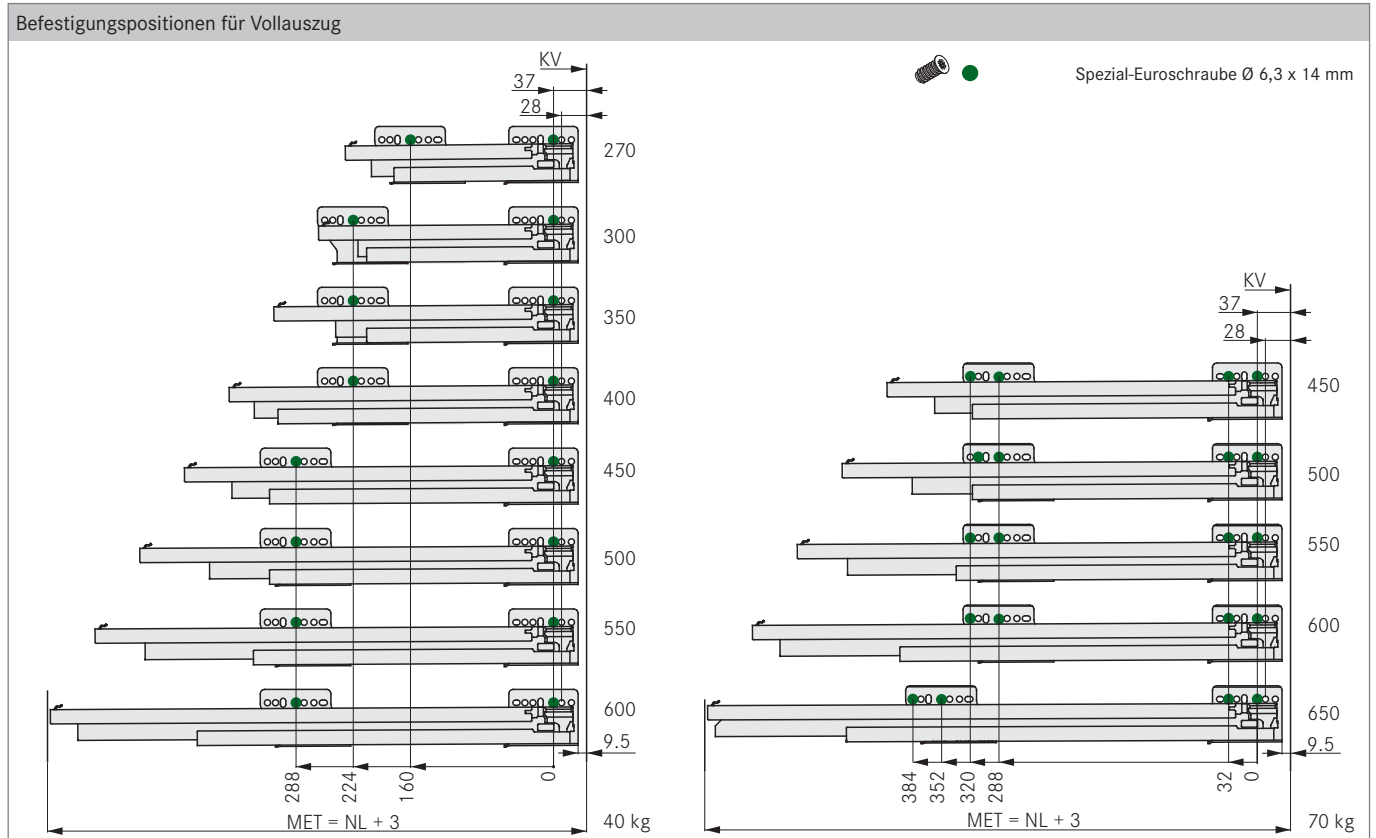
| | |
|--------------------------|-----|
| Technische Informationen | 480 |
| Verarbeitungstechnik | 757 |

PLANUNGSHINWEISE

Alle Maße in Millimeter



3



LEGENDE

| | | | | | |
|-----|-----------------------|-----|---------------------|-----|----------------|
| B | Breite | FST | Frontüberstand | NL | Nennlänge |
| BB | Bodenbreite | KV | Korpusvorderkante | RW | Rückwand |
| BL | Bodenlänge | LWK | Lichte Weite Korpus | RWB | Rückwandbreite |
| FAS | Frontauflage seitlich | MET | Mindesteinbautiefe | RWH | Rückwandhöhe |