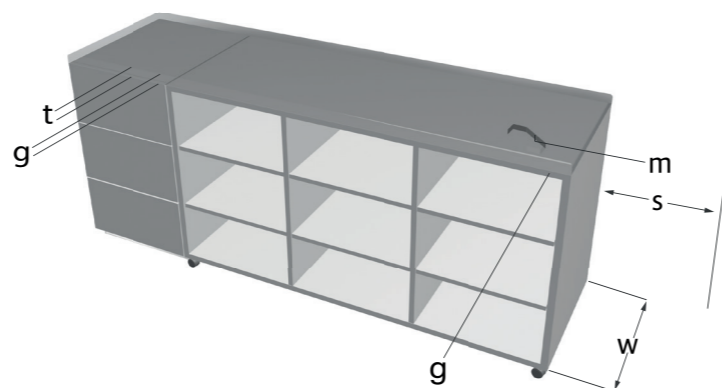


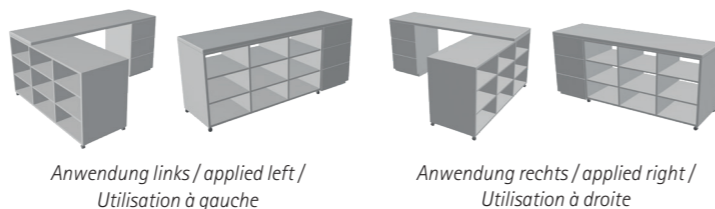


Spezifikation / Specification / Spécification

Anwendbare Möbeltiefe des Schwenkteils (w)	480-700 mm
Mindest-Möbeldicke (t)	19 mm
Frästiefe (m)	16.5 mm
Erforderlicher Schwenkradius (s)	$s = 0,5 \times w$
Abstand zwischen Möbelplatten (g)	9.3 mm
Gewicht	1620 g
Applicable furniture width of rotating part (w)	480-700 mm
Minimum furniture thickness (t)	19 mm
Milling depth for installation (m)	16.5 mm
Required clearing distance (s)	$s = 0,5 \times w$
Gap between furniture parts (g)	9.3 mm
Weight	1620 g
Profondeur du meuble utilisable (w)	480-700 mm
Épaisseur du meuble minimale (t)	19 mm
Profondeur de fraisage (m)	16.5 mm
Angle de pivotement requis (s)	$s = 0,5 \times w$
Écart entre les plateaux du meuble (g)	9.3 mm
Poids	1620 g



Anwendungsoptionen / Application Options / Options d'utilisation



Sicherheitshinweis:
Eckverbindungen im Möbel sind für Scherkräfte, die durch die Bewegung entstehen können, auszulegen.

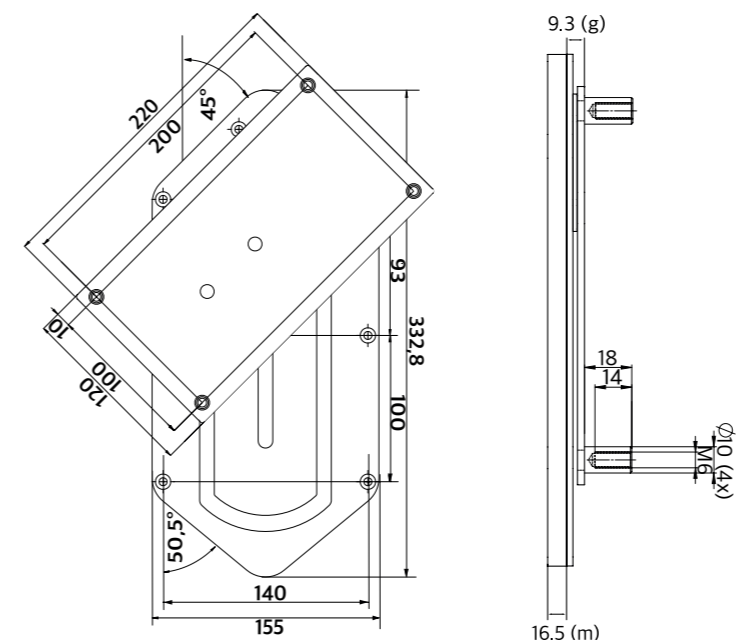
Safety Note:
Corner connections need to be constructed to withstand shear forces created by the movement

Conseil de sécurité:
les raccords d'angle des meubles doivent être conçus de façon à résister aux forces de cisaillement pouvant être générées par le mouvement.

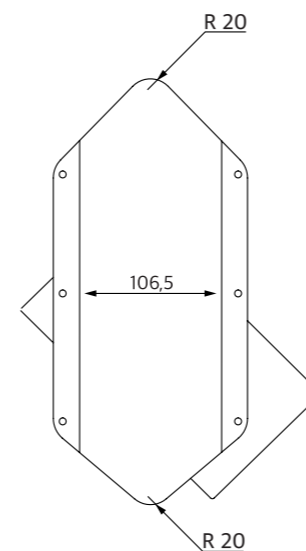
Teile / Parts / Pièces

Mechanism - Hauptteil 1x
Mechanism - Main Body 1x
Mécanisme - pièce principale 1x

Drauf- und Seitenansicht
top and side view
vue de dessus et de côté



Unteransicht
sub view
Vue de dessous

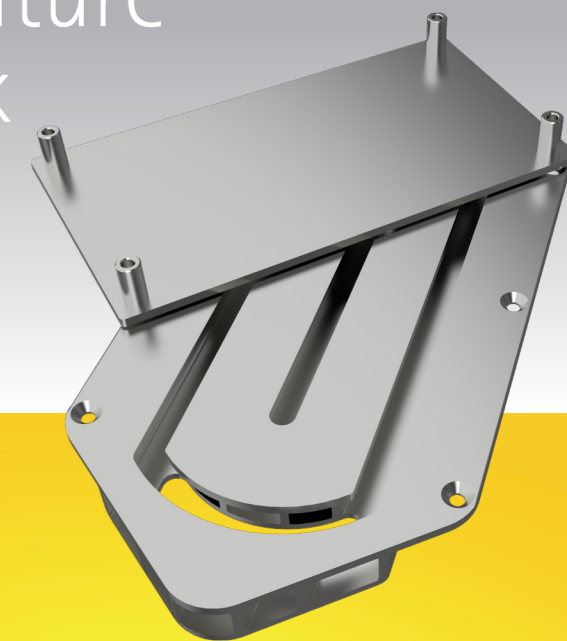


Schrauben / Screws / vis 6x D 5 mm - L 20 mm
Filzgleiter / felt spacer / Coussinets en feutre -
Schraube / screw / vis 2x

Nicht in der Lieferung enthalten / not supplied /
Les éléments suivants ne sont pas fournis:

- Unterlagsscheiben (gezahnt)/ washer (cogged)/Rondelles (dentées) 4 x d 6.4 mm (pour M6), Aussendurchmesser/ outer Diameter/diamètre extérieur D frei wählbar/ free choice/au choix
- Schrauben/screws/vis M6, L entsprechend Plattendicke/L to be chosen according to plate thickness/L longueur en fonction de l'épaisseur de panneau, minimum 14 mm
- Rollen und Gleitelemente/ wheelers and gliders/Roulettes et glissoires

Make your
furniture
work



OK-LINE R

Artikelnummer 52.225.01
Article number 52.225.01
Numéro d'article 52.225.01

Einbauanleitung - Technische Daten
DEUTSCH

Installation instruction - technical specification
ENGLISH

Instructions de montage - données techniques
FRANÇAIS

casetur

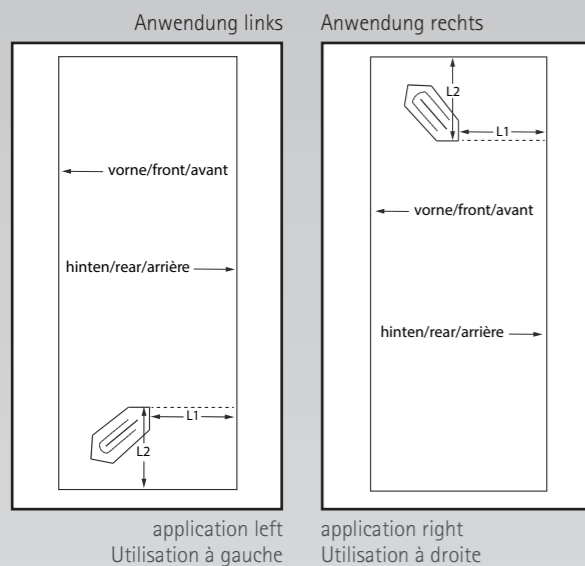
OPO OESCHGER

Schritt A

Fräsen

Wählen Sie die Einbauseite des OK-LINE R für links oder rechts aus. Drehen Sie die Unterseite der oberen Platte nach oben. Wenn die Fläche der Platte das Schwenkteil überschreitet, projizieren Sie die geschlossene Position des Schwenkteils auf die Unterseite der Platte für die nachfolgende Berechnung.

Berechnen Sie die Abstände und Lage des OK-LINE R nach untenstehender Formel für den **Kantenabstand L1 und L2**.



$$L1 = 0.5 * w - 23 \text{ mm}$$
$$L2 = 0.5 * w + 23 \text{ mm}$$

Schritt B

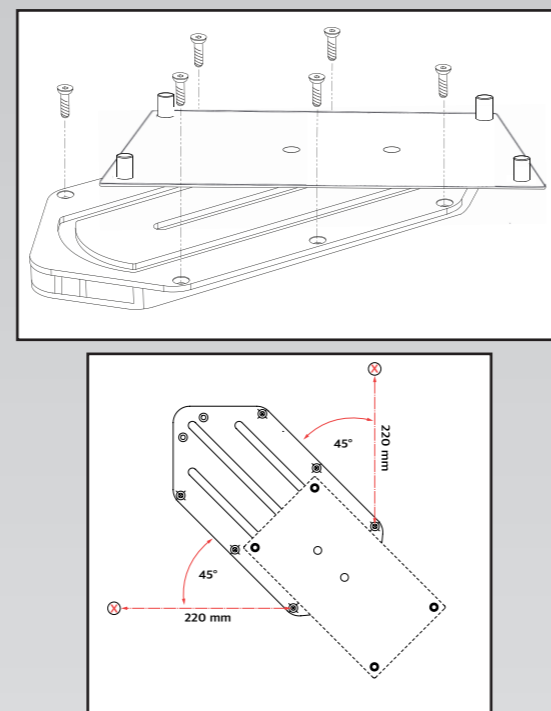
Einsetzen OK-LINE R in Korpus

Fräsen Sie die Basisform in die Unterseite der oberen Tischplatte mit der **Frästiefe m = 16.5 mm**.

Setzen Sie den Mechanismus in die Ausfräsung ein und befestigen Sie die Schrauben in den dafür vorgesehenen Löchern. Schraubenköpfe dürfen nicht überstehen, da sie sonst die Bewegung behindern.

Um an alle Schraubenlöcher zu gelangen, müssen Sie die schwenkbare Platte hin und her schieben.

Schrauben Sie die Dämpfer an die rot markierten Kreuze (X).

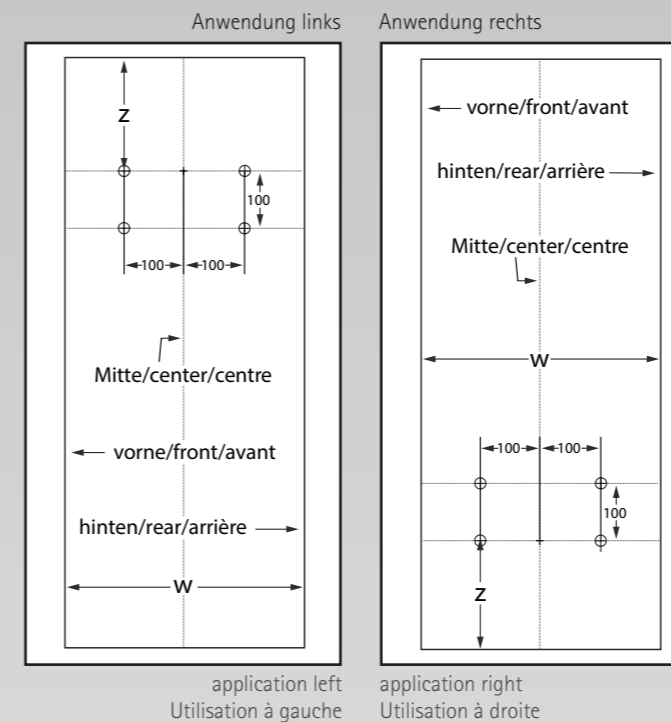


Schritt C

Bohrung der Bolzenlöcher

Bohren Sie 4 Löcher mit einem **Durchmesser von 10.5 mm** für die 4 Bolzen, entsprechend der unten gezeigten Maße.

Berechnen Sie den **Abstand Z** nach untenstehender Formel.



$$Z = 0.5 * w - 50 \text{ mm}$$

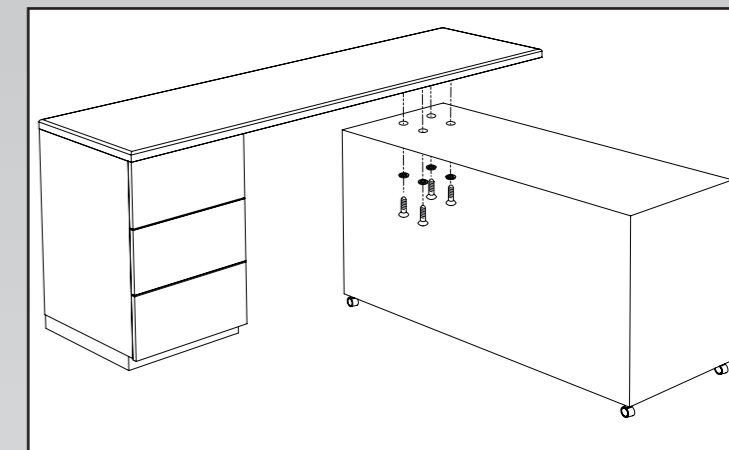
Schritt D

Einsetzen und Befestigen

Installieren Sie Rollen oder Gleitelemente unten am Korpus (Nicht im Lieferumfang enthalten).

Bringen Sie den Korpus unter die obere Platte in der Form, dass die 4 Bolzenlöcher direkt unter den Bolzen sind. Bringen Sie die Bolzen in die vorgebohrten Löcher. Setzen Sie von unten eine Unterlagscheibe auf und fixieren passende M6 Schrauben in die Bolzen.

Das Möbelstück kann nach dem Befestigen aller 4 Schrauben nun bewegt werden.



Step A – Milling

Choose right or left installation of OK-LINE R. Turn the upper desk upside down. If the surface area of the upper desk exceeds the rotating part, mark the closed position of the rotating part onto the lower surface of the upper desk for the following measurement.

Calculate the distance and position of the OK-LINE R according to the above formula for **distance L1 and L2**.

Step B – Inserting the Mechanism

Mill the shape into the lower surface of the upper desk or top plate, using a **milling depth of m = 16.5 mm**.

Insert the OK-LINE R main mechanism into the milled form according to the images for right or left application. Fix all the screws. Make sure all screw heads are fully screwed in, otherwise the movement will be blocked. In order to access all screw holes, move the upper plate back and forth.

Screw the spacers at the red marks (X).

Step C – Mounting screw holes

Mill 4 bolt holes with a **diameter of 10.5 mm** for the 4 bolts, according to above shown measurements.

Calculate the **distance Z** as following

Step D – Inserting and Fixing

Install wheelers or gliders underneath the furniture (Not supplied).

Bring the furniture part underneath the upper plate or desk in such a way, that the 4 bolt holes sit underneath the bolts. Insert the bolts into the holes. Put the washer over the holes and fix with a suitable

M6 screw. After fixing all 4 screws the furniture is ready for being moved.

Étape A – Fraiser

Choisissez le côté de montage de OK-LINE-R pour une utilisation à gauche ou à droite.

Tournez la partie inférieure de la plaque supérieure vers le haut. Lorsque la surface de la plaque dépasse la partie pivotante, projetez la position fermée de la partie pivotante sur la partie inférieure de la plaque pour le calcul suivant.

Calculez les distances et l'emplacement de OK-LINE en utilisant la formule de l'écart avec le bord L 1 et L2.

Étape B – Insérer OK-LINE R dans le caisson

Fraisez la forme de base dans la partie inférieure du plateau de table supérieur avec une profondeur de **fraisage m = 16.5 mm**. Insérez le mécanisme dans le fraisage et fixez les vis dans les trous prévus à cet effet. Les têtes de vis ne doivent pas dépasser pour éviter qu'elles ne gênent le mouvement. Afin d'atteindre tous les trous de vis, vous devez déplacer le plateau pivotant d'un côté et de l'autre.

Fixez les deux coussinets de chaque côté du mécanisme marqués en rouge (X).

Étape C – Perçage des trous pour les boulons

Percez 4 trous d'un **diamètre de 10.5 mm** pour les 4 boulons, conformément aux dimensions indiquées ci-dessous.

Calculez la **distance Z** à l'aide de la formule.

Étape D – Insertion et fixation

Installez les roulettes ou les glisseurs sous le caisson (non fournis).

Placez le caisson sous le plateau supérieur afin que les 4 trous des boulons se retrouvent juste en dessous des boulons. Insérez les boulons dans les trous pré percés. Posez une rondelle par le dessous et fixez les vis M6 correspondantes dans les boulons. Le meuble peut être bougé une fois que les 4 vis ont été vissées.