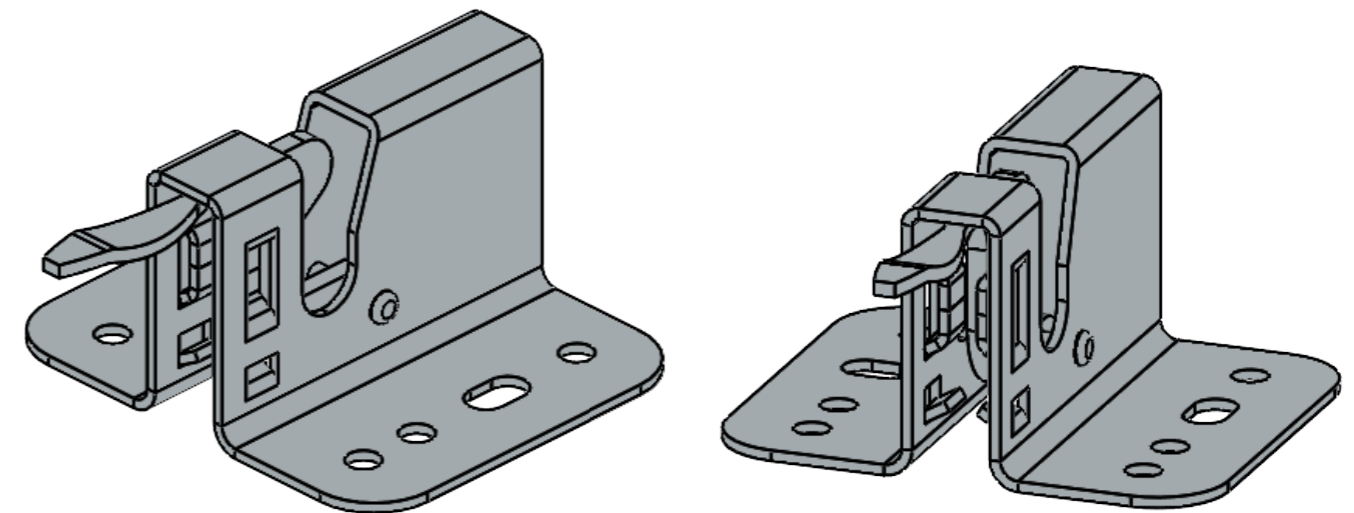
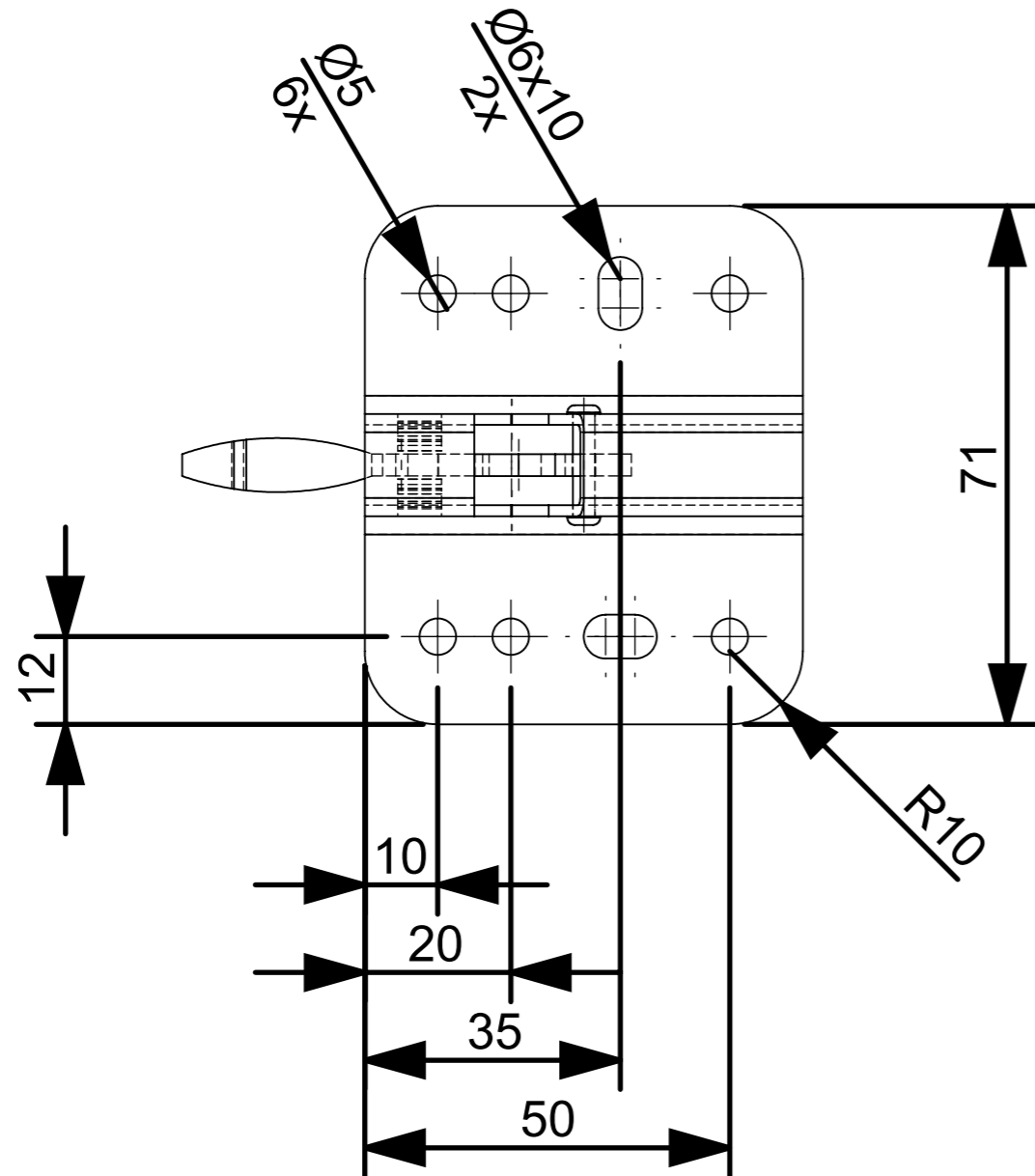
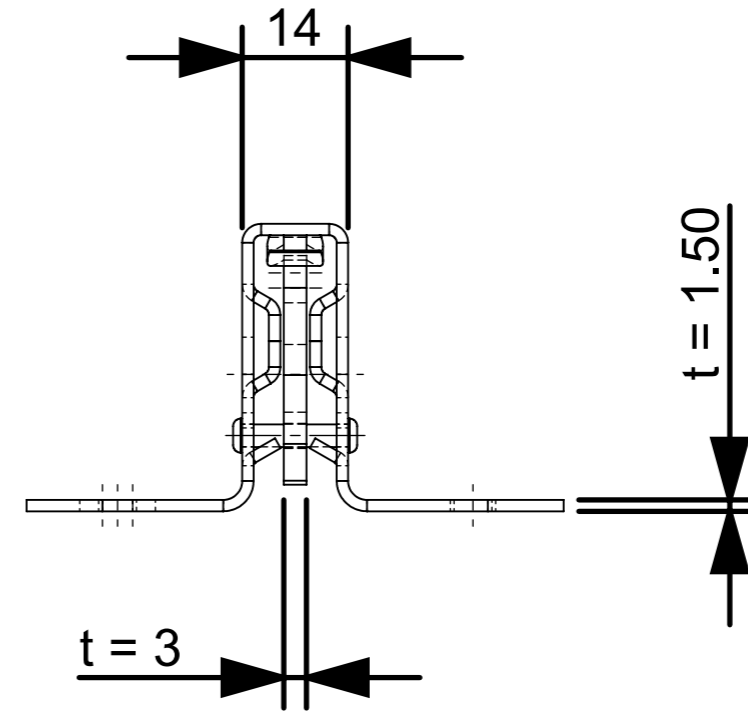
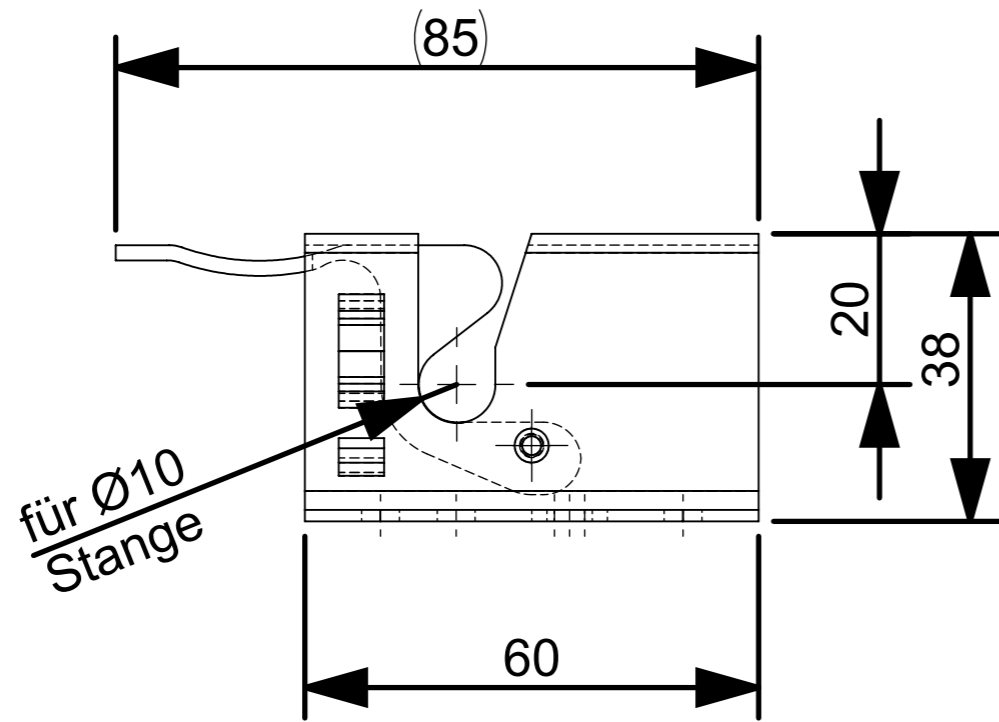


Anmerkung: Spannfeder ausgeblendet



WENN NICHT ANDERS DEFINIERT: BEMASSUNGEN SIND IN MILLIMETER OBERFLÄCHENBESCHAFFENHEIT: TOLERANZEN: LINEAR: WINKEL:	OBERFLÄCHENGÜTE: Blau verzinkt			ENTGRATEN UND SCHARFE KANTEN BRECHEN	ZEICHNUNG NICHT SKALIEREN		ÄNDERUNG 01	
	NAME: Saner J.    SIGNATUR:    DATUM: 21.06.22				BENENNUNG:			
GEZEICHNET								
GEPRÜFT								
GENEHMIGT								
PRODUKTION								
QUALITÄT				WERKSTOFF: Stahl DC01		ZEICHNUNGSNR.		A3
				GEWICHT:		MASSSTAB: 1:1		BLATT 2 VON 2