

**EBB Beschlagtechnik GmbH**  
Gottlieb-Daimler-Str. 18  
D-72202 Nagold  
Telefon +49 (0) 7452 9303 - 0  
Telefax +49 (0) 7452 930325  
Mail [info@ebb-beschlagtechnik.de](mailto:info@ebb-beschlagtechnik.de)  
Web [www.ebb-beschlagtechnik.de](http://www.ebb-beschlagtechnik.de)



wehiz-media.de



#### DESIGN. INNOVATION. QUALITÄT.

Moderne Möbel stehen in einem ständigen Prozess. Lifestyle und klassische Proportionen, gepaart mit höchster Qualität, sind Eigenschaften, die nur in ihrer Verbindung zum Erfolg führen können.

Seit nun mehr 30 Jahren begleiten wir unsere Kunden auf dem Weg diese Ziele zu verwirklichen.

Viele unserer Innovationen sind in dieser Zeit zum *state of the art* der Möbelwelt geworden.

Heute präsentieren wir Ihnen unsere neuesten Produktideen –Kufensysteme für alle Bereiche der Einrichtung.

Küche. Wohnen. Essen. Bad. Büro.  
Universal einsetzbar für Ihre Möbel.  
Highend in der Qualität.  
Gemacht um Trends für morgen zu setzen.

Blättern Sie um und überzeugen Sie sich.

#### DESIGN. INNOVATION. QUALITY.

*Modern furniture are in a continued process. Lifestyle and classic proportions, together with the highest quality, are characteristics that only in their connection can lead to success.*

*For 30 years now, we have accompanied our customers towards achieving these goals.*

*Since then, many of our innovations have become state of the art in the furniture world.*

*Today, we present to you our newest product ideas –skid systems, for all areas of furnishings.*

*Kitchen. Living Room. Dining Room. Bathroom. Office. Universal use for your furniture, high end quality. Made to set the trends of tomorrow.*

*Please turn the page and convince yourself.*



ELEGANZ UND SYMMETRIE  
Reduktion auf das Wesentliche.

*ELEGANCE AND SYMMETRY  
Reduction on the substantial.*

KITCHEN.





HARMONIE UND DESIGN  
Leben in Perfektion.

*HARMONY AND DESIGN  
Living in perfection.*

LIVING.



STIL UND FUNKTION  
Qualität entdecken.

STYLE AND FUNCTION  
Quality to discover.

DINING.



Stabilität im Verborgenen.  
Stability in secret.

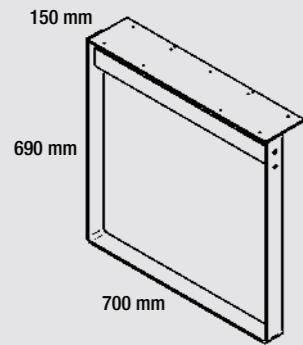


Qualität im Detail.  
Quality in detail.

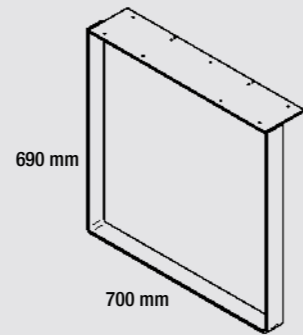


Perfekte Anbindung.  
Perfect assembly.

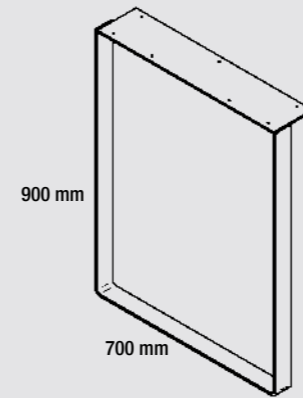
# KUFENSYSTEME SKID SYSTEMS



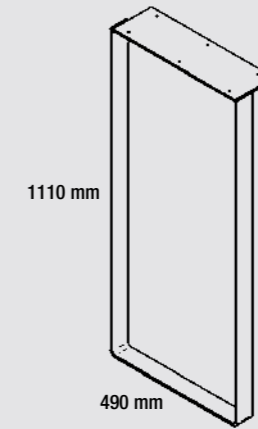
Kufe für freistehenden Tisch  
*Skid for free standing table*  
Art.No. 00.192.12



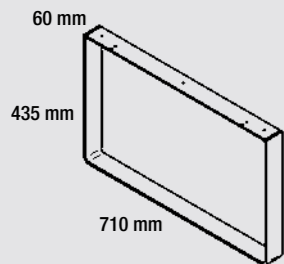
Kufe für Anbautisch (Befestigung an Korpus / Wand)  
*Skid for attached table (mounted to corpus / wall)*  
Art.No. 00.192.12-V1



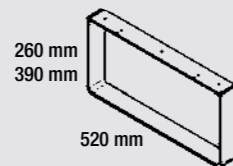
Kufe für Anrichttisch (Arbeitsplattenhöhe)  
*Skid for table (worktop height)*  
Art.No. 00.229.12



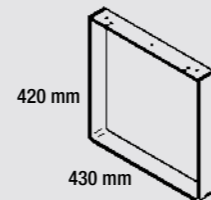
Kufe für Bartheke  
*Skid for bar table*  
Art.No. 00.230.12



Kufe für Kücheninsel  
*Skid for kitchen island*  
Art.No. 00.220.12



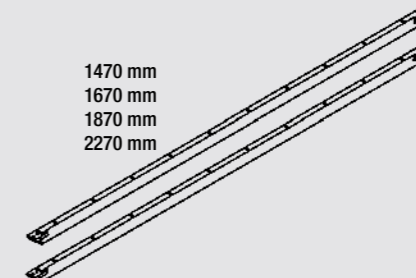
Kufe für Sideboard  
*Skid for sideboard*  
Art.No. 00.191.12-260/-390



Kufe für Bank  
*Skid for bench*  
Art.No. 00.193.12



Befestigungswinkel für Anbautisch,  
pulverbeschichtet, Länge 540 mm  
*Mounting bracket for attached table,  
epoxy coated, length 540 mm*  
Art.No. 00.222.13



Quertraverse, Rohr, 40 x 20 mm,  
pulverbeschichtet (Set bestehend aus 2 Stück)  
*Traverses, tube, 40 x 20 mm,  
epoxy coated (set of 2 pieces)*  
Art.No. 00.187.13-160/-180/-200/-240

Alle Kufen aus gebogenem Flachstahl  
60x8 mm, hochglanzverchromt

Sonderabmessungen, -ausführungen und  
-oberflächen auf Anfrage.

*All skids made of bended flat steel  
60x8 mm, high polish chrome plated*

*Special measures, specifications and  
surfaces on request.*

Gesamtlänge =  
2x Breite Befestigungsplatte (150/60 mm)  
+ Länge Traverse

*Total length =  
2x width of mounting plate (150/60 mm)  
+ length of the traverse*