

Cable Tray Click

Kabelwanne Click

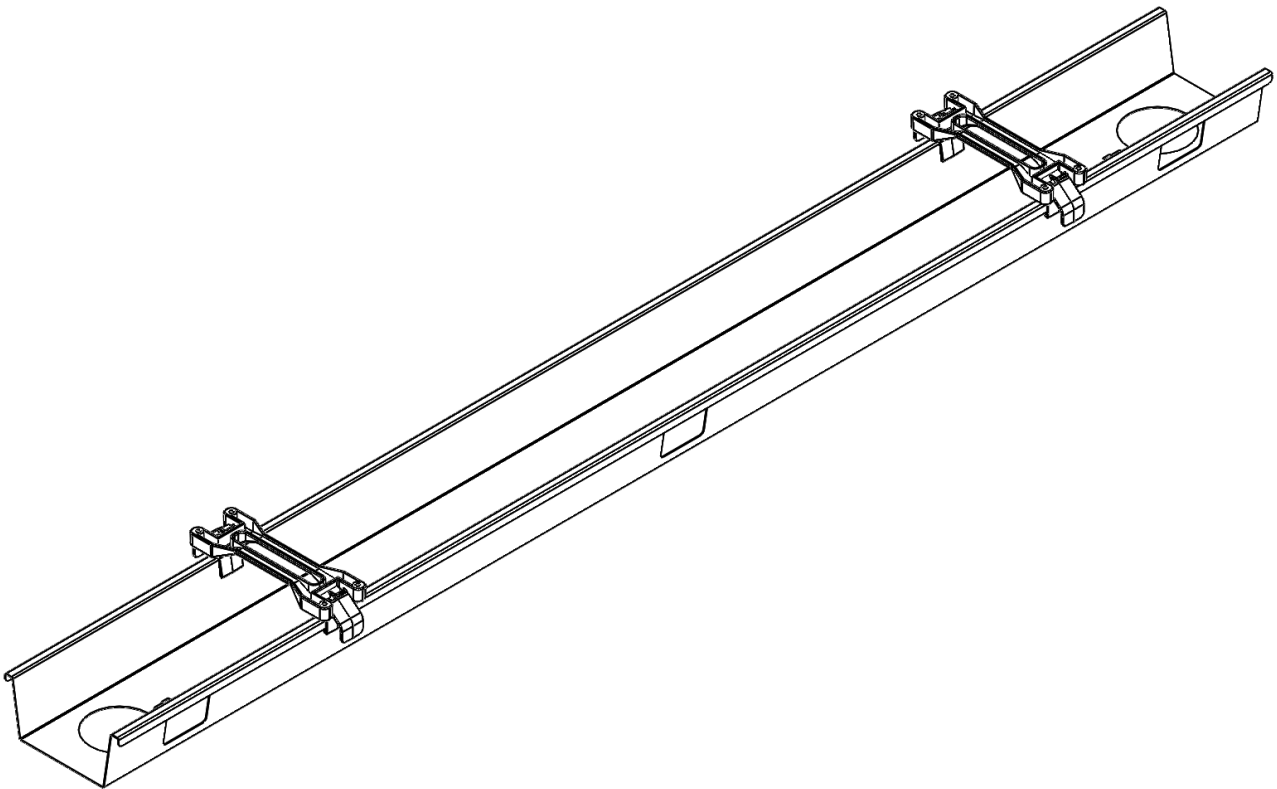
Goulotte passe-câbles Click

PA-CT000X-XX

English

Deutsch

Français



Assembly Manual

Read this manual thoroughly and store in a safe place.

Montageanleitung

Bitte sorgfältig lesen und sicher aufbewahren.

Notice de montage

Veillez lire attentivement cette notice et la conserver en lieu sûr.

1. Content Box**1. Lieferumfang****1. Contenu de la livraison**

Items

Teile

Composants



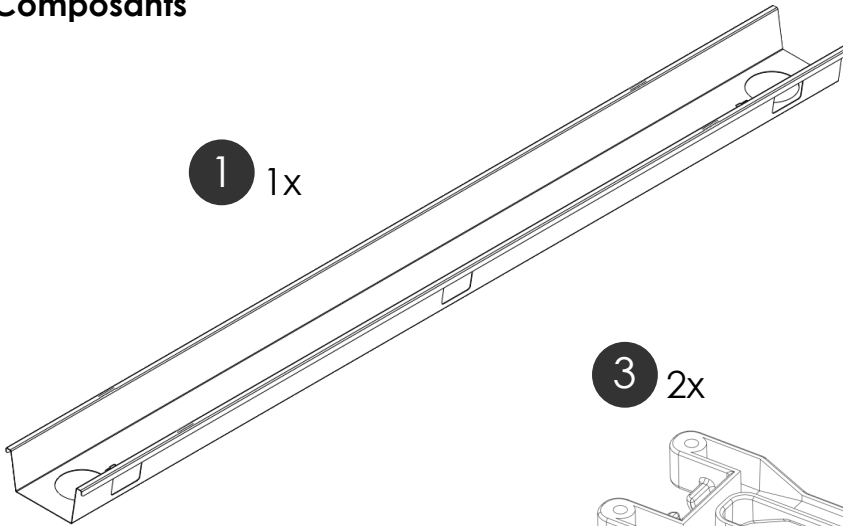
Assembly requires 2 people!

Montage nur mit 2 Personen!

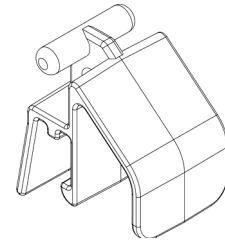
Le montage nécessite deux

personnes !

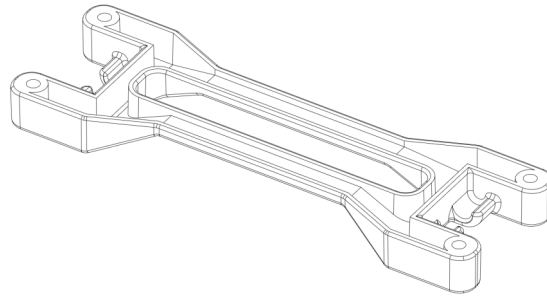
1 1x



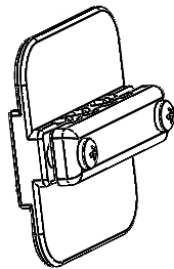
2 4x



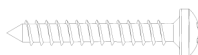
3 2x



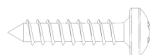
4 1x



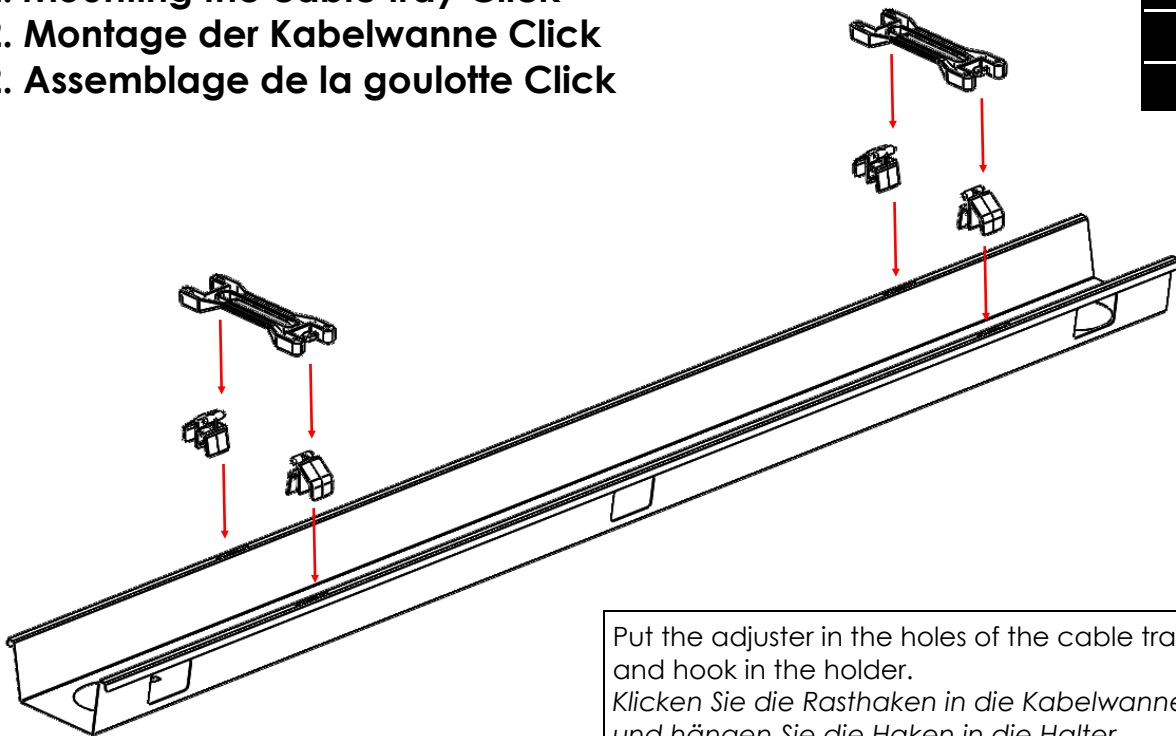
A 8x

4.5 x 30 mmFor the holder
Für den Halter

B 2x

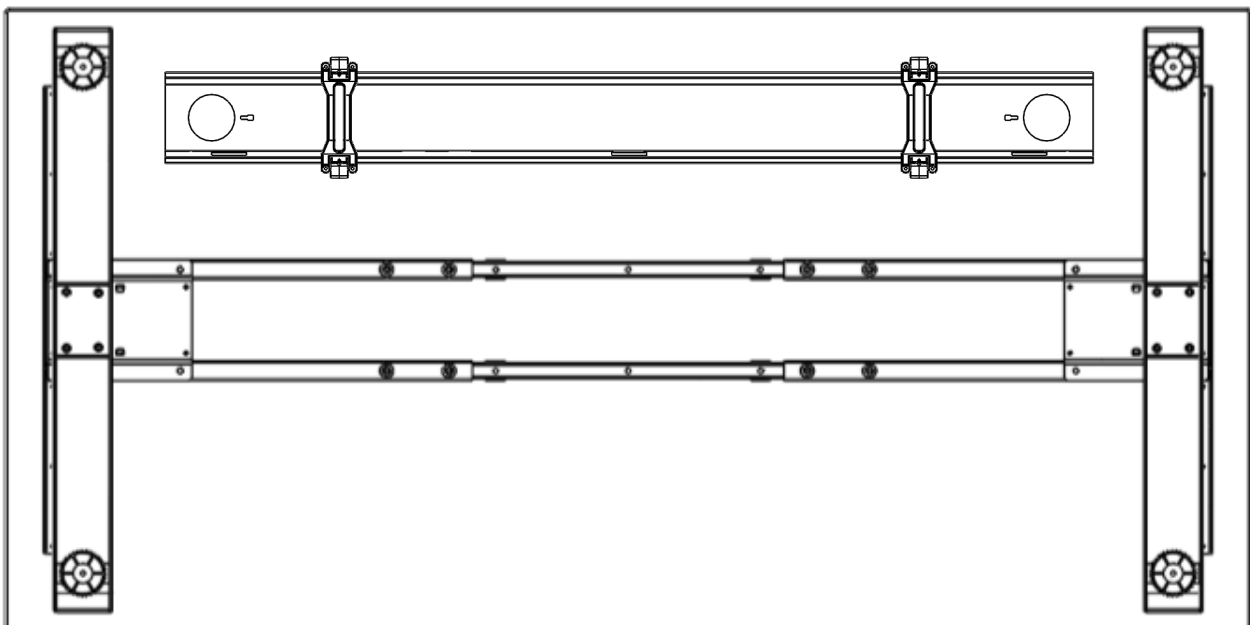
4 x 16 mmFor cable strain relief
Für Kabelzugentlastung

2. Mounting the cable tray Click
2. Montage der Kabelwanne Click
2. Assemblage de la goulotte Click



Put the adjuster in the holes of the cable tray Click and hook in the holder.
Klicken Sie die Rasthaken in die Kabelwanne Click und hängen Sie die Haken in die Halter.
 Cliquez les crochets de verrouillage dans la goulotte Click et accrochez les crochets dans les supports.

2.1 Mounting the cable tray Click
2.1 Montage der Kabelwanne Click
2.1 Assemblage de la goulotte Click



Put the cable tray click with the holders on the table top and screw holder brackets tight in the top.
Legen Sie die Kabelwanne Click mit den Haltern auf die Tischplatte und Schrauben Sie die Halter fest.
 Placez la goulotte Click avec les supports sur le dessus de la table et vissez les supports fermement.

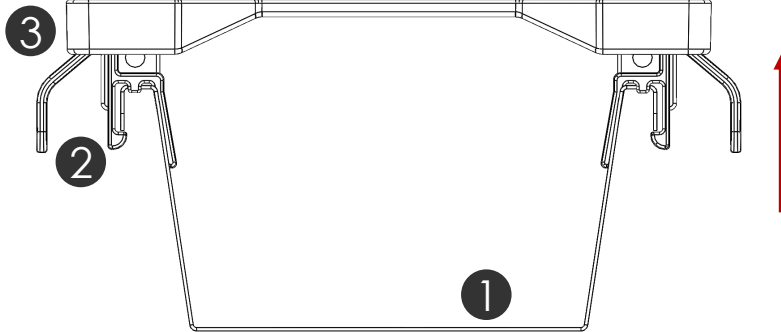
3. Fold down the cable tray Click

3. Abklappen der Kabelwanne Click

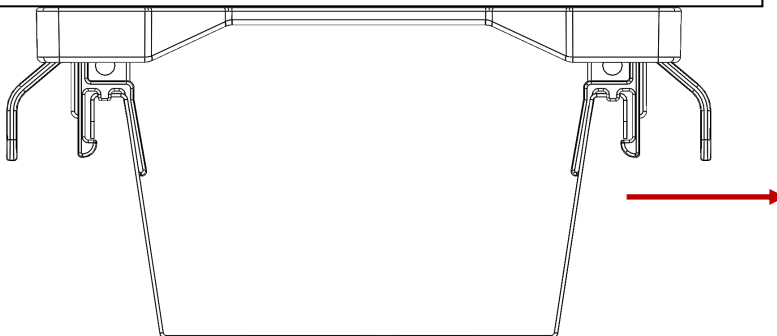
3. Rabattement de la goulotte Click

 1

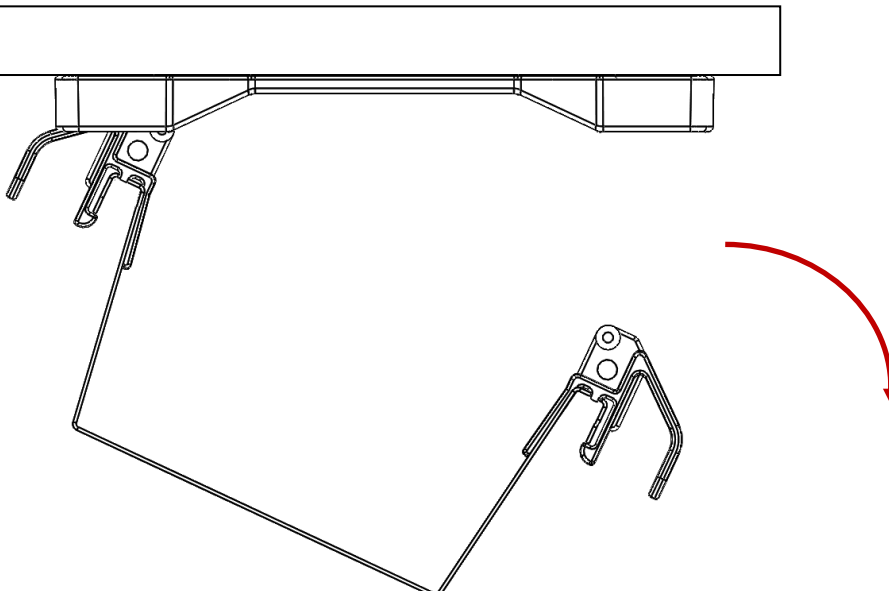
1. Push the cable tray Click up
1. Drücken Sie die Kabelwanne Click nach oben
1. Poussez la goulotte Click vers le haut


 2

2. Pull the cable tray Click towards you
2. Ziehen Sie die Kabelwanne Click zu sich
2. Tirez la goulotte Click vers vous


 3

3. Fold down the cable tray Click
3. Klappen Sie die Kabelwanne Click nach unten
3. Pliez la goulotte Click vers le bas

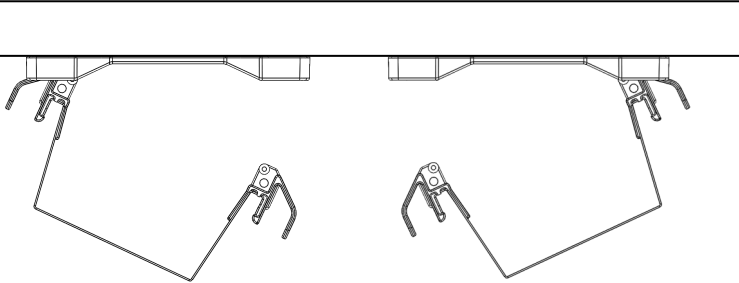


4. Functions of the cable tray Click

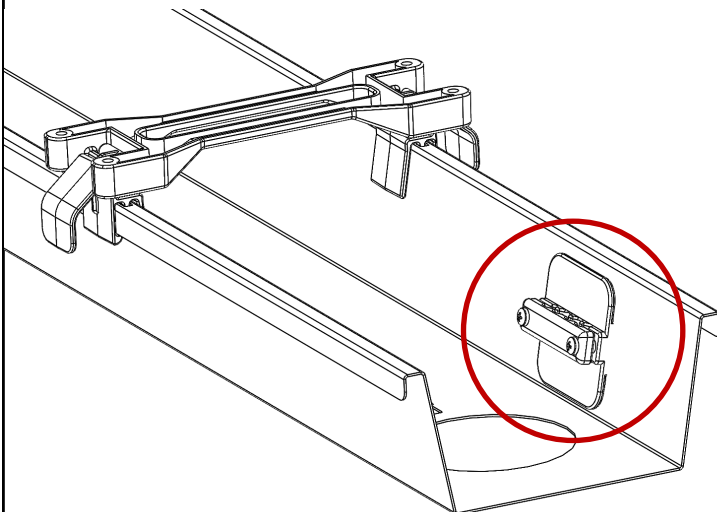
4. Funktionen der Kabelwanne Click

4. Fonctions de la goulotte Click

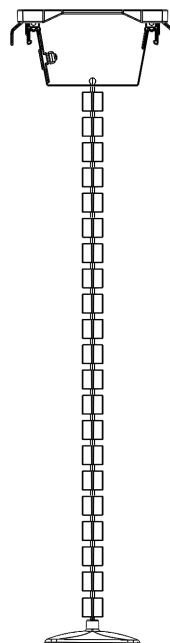
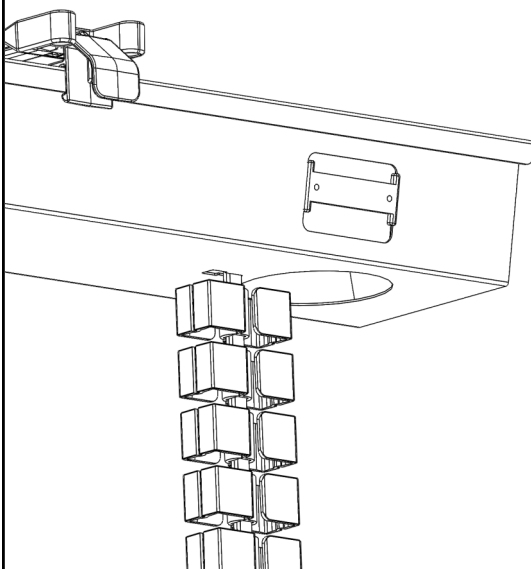
1. Foldable to both sides
1. *Beidseitig abklappbar*
1. *Rabattable vers les deux côtés*



2. Cable strain relief
2. *Kabelzugentlastung*
2. *Décharge de traction de câble*

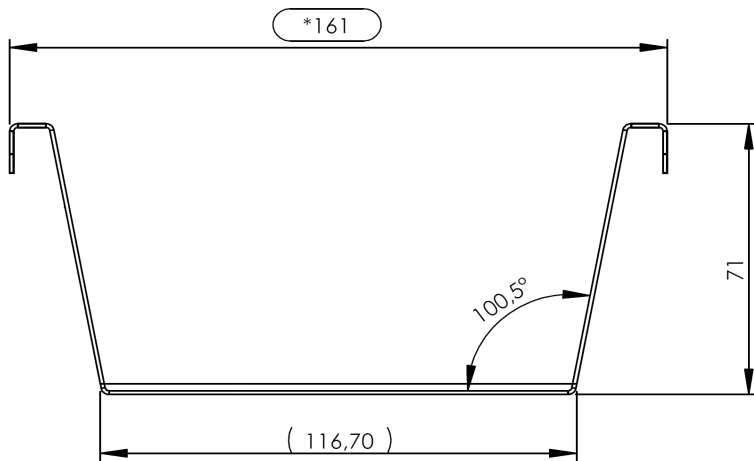
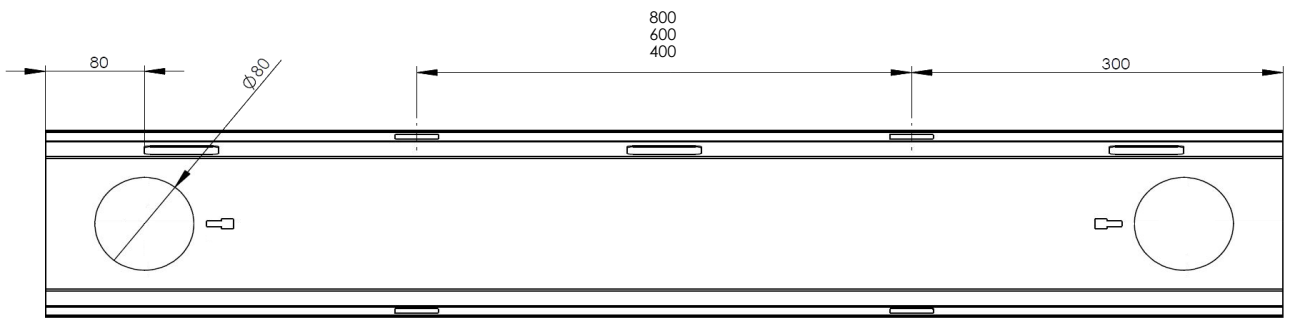
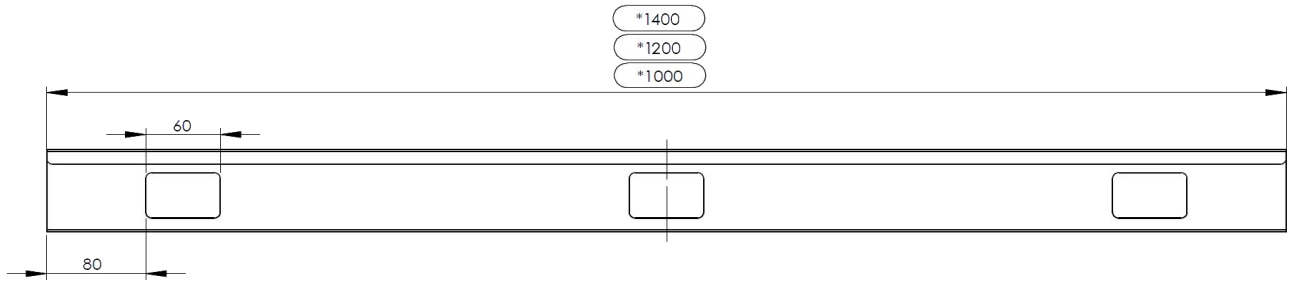


3. Holder for cable chain Slim
3. *Aufnahme für Kabelkette Slim*
3. *Support pour goulotte Slim*



5. Technical specifications
5. Technische Daten
5. Caractéristiques techniques

English
Deutsch
Français



6. Notes
6. Notizen

English

Deutsch

Français

A large rectangular box with a black border, containing 12 horizontal lines for writing notes. The lines are evenly spaced and extend across the width of the box.

- 7. Customer service
- 7. Kundenservice
- 7. Service après-vente

English

Deutsch

Français

Retailer/Händler :

- 8. Manufacturer
- 8. Produzent
- 8. Fabricant

Actiforce Europe GmbH

Rudolf-Diesel-Str. 29-31
31582 Nienburg/Weser
Germany

+49 (0) 5021 88 77 50
www.actiforce.com
kontakt@actiforce.com