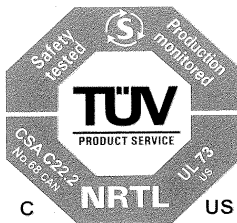
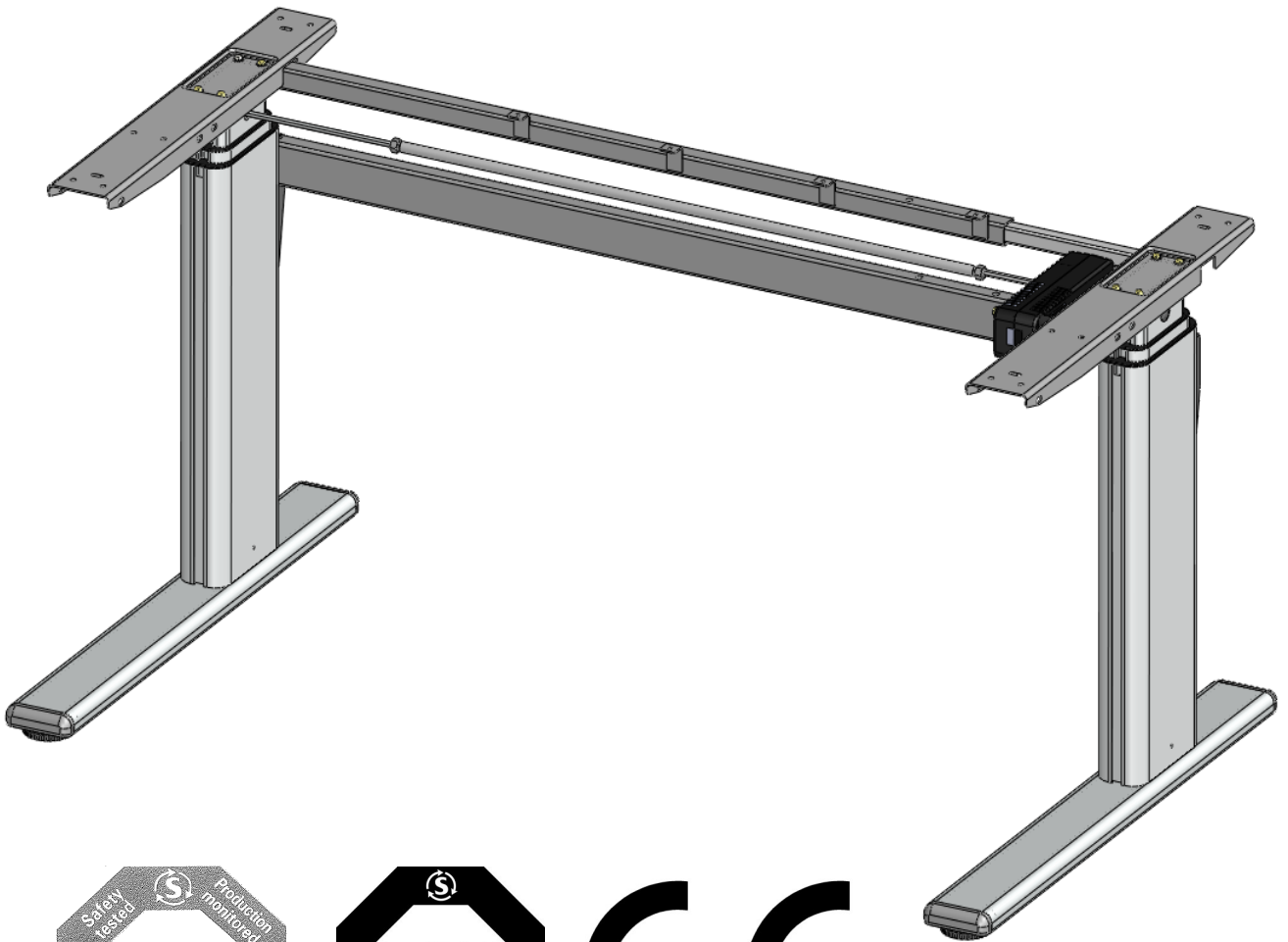


# ALUFORCE PRO 270 GT

English

Deutsch

Nederlands



## Betriebs- und Montageanleitung

P2408M-0EN-DE-NL

Bitte sorgfältig lesen und sicher aufbewahren

# INHALTSVERZEICHNIS

<b>1</b>	<b>ALLGEMEIN</b> .....	<b>3</b>
1.1	Stellenwert der Montage- und Bedienungsanleitung .....	3
1.2	sachgemäße Verwendung .....	3
1.3	Sachwidrige Verwendung.....	3
1.4	Einzuhaltende Gesetze, Richtlinien, Normen .....	3
1.5	FCC-Informationen für digitale Geräte der Klasse B (Netzgeräte) .....	3
1.6	Lieferumfang .....	4
<b>2</b>	<b>SICHERHEITSHINWEISE</b> .....	<b>5</b>
2.1	Symbol- und Hinweiserklärungen .....	5
2.2	Verwendete Symbole am Tischgestell .....	5
2.3	Organisatorische Maßnahmen .....	5
2.4	empfohlene Sicherheitsmaßnahmen .....	5
2.5	Hinweise zur Montage .....	5
2.6	Transport und Montage .....	5
2.7	Sicherheit/Vorsichtsmaßnahmen .....	5
2.8	Gefahren durch elektrische Energie.....	5
2.9	Verwendung der Tischgestell .....	6
2.10	besondere Gefahrenstellen .....	6
2.11	Hinweise für den Notfall .....	6
2.12	Wartung und Instandhaltung .....	6
2.13	Reinigung .....	6
2.14	Geräuschpegel während der Inbetriebnahme des Tischgestells.....	6
2.15	Restrisiken .....	6
<b>3</b>	<b>MONTAGE</b> .....	<b>7</b>
3.1	Überprüfung des Lieferumfangs .....	7
3.2	Verpackung .....	7
3.3	Hinweis zum Verschrauben der Beschläge .....	7
3.4	Montage des Tischgestells .....	7
3.4.1	Vormontage der Traversen .....	7
3.4.2	Montage der unteren Traverse .....	8
3.4.3	Montage der oberen Traverse .....	9
3.4.4	Montage der Kufen .....	10
3.4.5	Montage der Plattenträger .....	11
3.4.6	Montage der Antriebswelle .....	12-13
3.4.7	Montage des Motors .....	14
3.4.8	Einstellen der Gestellbreite .....	15
3.4.9	Anschluss der elektrischen Komponenten .....	16
3.4.10	Test und Inbetriebnahme des Tischgestells (RESET MODUS).....	17
3.4.11	<i>Hinweis: Montage der Tischplatte.....</i>	<i>18</i>
3.4.12	<i>Hinweis: Montage der Steuerung unter der Tischplatte .....</i>	<i>18</i>
3.4.13	<i>Hinweis: Montage der Abdeckung der Antriebswelle .....</i>	<i>18</i>
3.4.14	<i>Typenschild .....</i>	<i>18</i>
<b>4</b>	<b>Anleitung: Memory Master (optionales Bedienteil)</b> .....	<b>19</b>
<b>5</b>	<b>TECHNISCHE DATEN</b> .....	<b>20-21</b>
<b>6</b>	<b>BETRIEBSHINWEISE</b> .....	<b>22</b>
6.1	Fehlfunktionen .....	22
<b>7</b>	<b>PROBLEMBEHANDLUNG</b> .....	<b>22</b>
<b>8</b>	<b>KUNDENDIENST</b> .....	<b>24</b>
<b>9</b>	<b>HERSTELLER</b> .....	<b>24</b>
<b>10</b>	<b>RECYCLING</b> .....	<b>24</b>
10.1	Außerbetriebnahme des Tischgestells .....	24
10.2	Demontage des Tischgestell.....	24
10.3	Recycling.....	24

## 1. ALLGEMEINES

### 1.1 Stellenwert der Montage- und Bedienungsanleitung

Grundvoraussetzung für den sicherheitsgerechten Umgang und den störungsfreien Betrieb dieses Tischgestells ist die Kenntnis der grundlegenden Sicherheitshinweise und der Sicherheitsvorschriften. Diese Montage- und Bedienungsanleitung enthält die wichtigsten Hinweise, um das Tischgestell sicherheitsgerecht zu montieren und zu bedienen. Diese Montage- und Bedienungsanleitung, insbesondere die Sicherheitshinweise, sind von allen Personen zu beachten, die das Gestell aufbauen und an dem fertigen Tisch arbeiten. Darüber hinaus sind die für den Einsatzort geltenden Regeln und Vorschriften zur Unfallverhütung zu beachten.

### 1.2 Bestimmungsgemäße Verwendung

Das vorliegende Gestell dient ausschließlich der Verwendung als elektromotorisch höhenverstellbarer Sitz-/ Steharbeitsplatz in geschlossenen Räumen. Das Gestell ist somit auch nur für diesen Verwendungszweck bestimmt. Eine andere oder darüber hinausgehende Benutzung gilt als nicht bestimmungsgemäß. Beachten Sie hierzu unbedingt das Kapitel 2 „Sicherheitshinweise“. Kinder können die vom Tischgestell ausgehenden Gefahren nicht einschätzen, wenn sie sich unbeaufsichtigt in der Nähe des Tisches aufhalten. Für hieraus entstehende Schäden haftet der Hersteller nicht.

Zur bestimmungsgemäßen Verwendung gehört auch

- das Beachten aller Hinweise aus der Montage- und Bedienungsanleitung und
- das Verbot von jeglichen An- und Umbauten am Tisch

### 1.3 Sachwidrige Verwendung

- **Verwenden Sie das Tischgestell niemals zum Heben von Personen oder Lasten!!!**
- Belasten Sie das Tischgestell nur bis zur maximalen Last (siehe Kapitel 4 „Technische Daten“).
- Verwenden Sie das Tischgestell nur in gewerblichen Räumen.

### 1.4 Einzuhaltende Gesetze, Richtlinien, Normen

- Maschinenrichtlinie 98/37/EU
- Niederspannungsrichtlinie 73/23/EU
- Richtlinie über elektromagnetische Verträglichkeit 89/336/EU
- EN 12100 Teil 1 und 2
- EN 294, etc.

### 1.5 FCC-Informationen für digitale Geräte der Klasse B (Netzgeräte)

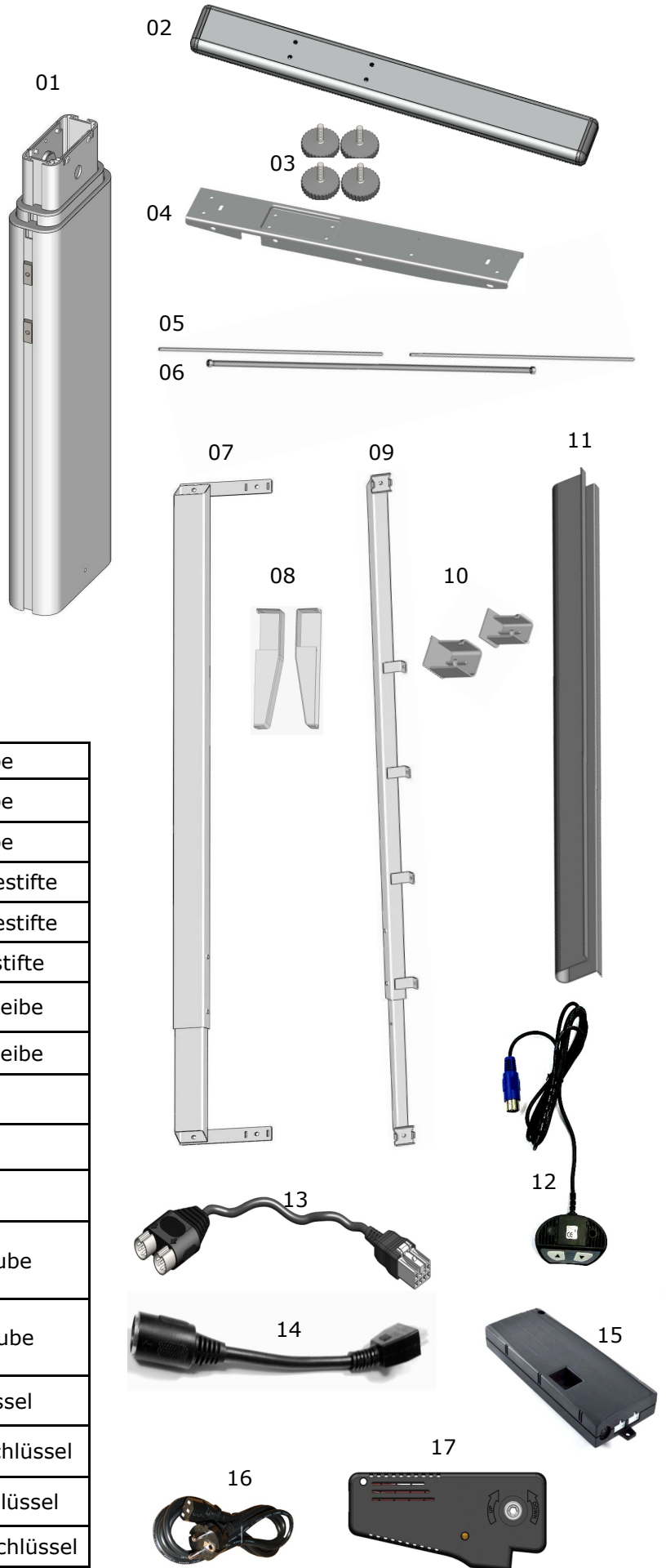
Dieses Gerät wurde getestet und entspricht den Grenzwerten für ein digitales Gerät der Klasse B gemäß Teil 15 der FCC-Regeln. Diese Grenzwerte sollen einen angemessenen Schutz gegen Frequenzstörungen bei einer Installation im Wohnbereich aufweisen. Dieses Gerät kann Störungen (Radiofrequenzen) verursachen. Wenn das Gerät nicht gemäß der Anweisungen installiert wurde, kann es auch zu erheblichen Störungen des Funkverkehrs führen. Es wird wegen der unterschiedlichen Installationsbedingungen jedoch keine Garantie dafür übernommen, dass keinerlei Störungen auftreten. Wenn dieses Gerät zu Störungen beim Radio- oder Fernsehempfang führen sollten, schalten Sie das Gerät ab und befolgen Sie nachstehende Maßnahmen:

- Erneute Ausrichtung oder Verlegung der Empfangsantenne.
- Vergrößern Sie den Abstand zwischen dem Gerät und dem Empfänger.
- Verbinden Sie das Gerät mit einer Steckdose eines anderen Stromkreises, an dem der Empfänger angeschlossen ist.
- Bitten Sie den Fachhändler oder einen erfahrenen Radio- bzw. Fernsichttechniker um Hilfe.

**ACHTUNG: Jegliche nicht ausdrücklich durch den Hersteller erlaubte Veränderungen oder Modifikationen führen zum Erlöschen der Garantie und das Gestell darf dann nicht mehr benutzt werden.**

## 1.6 Lieferumfang

#	Teilename	Anzahl
01	Bein	2
02	Kufe	2
03	Niveaugleiter	4
04	Plattenträger	2
05	Antriebswelle: Sechskantstab	2
06	Antriebswelle: Verbindungsstück	1
07	Traverse, untere	1
08	Abdeckung, untere Traverse	2
09	Traverse, obere	1
10	Abdeckung, obere Traverse	2
11	Abdeckung, Antriebswelle	2
12	Bedienteil	1
13	Motorkabel (Y-Kabel)	1
14	Adapterkabel	2
15	Steuerung/ Netzteil	1
16	Netzteilkabel	1
17	Motor	1



## 18 Beschläge und Montagewerkzeug

18.1		1 x	M6x85-Schraube
18.2		8 x	M6x25-Schraube
18.3		8 x	M5x25-Schraube
18.4		4 x	M6x20-Gewindestifte
18.5		2 x	M6x16-Gewindestifte
18.6		4 x	M6x6-Gewindestifte
18.7		9 x	M6-Unterlegscheibe
18.8		8 x	M5-Unterlegscheibe
18.9		8 x	Flanschmutter
18.10		2 x	Lagerdeckel
18.11		3 x	Abstandhalter
18.12		10 x	M4.5x16 Schraube
18.13		6 x	M4.5x20-Schraube
18.14		1 x	M10-Rohrschlüssel
18.15		1 x	M10-Montageschlüssel
18.16		1 x	M8-Montageschlüssel
18.17		1 x	M3-Sechskantschlüssel
18.18		2 x	Nutstein

## 2 SICHERHEITSHINWEISE

### 2.1 Symbol- und Hinweiserklärungen

In der Betriebs- und Montageanleitung werden folgende Hinweise und Symbole für Gefährdungen verwendet:



Dieses Symbol weist auf eine unmittelbar drohende Gefahr für das Leben und die Gesundheit von Personen hin. Das Nichtbeachten dieser Hinweise kann schwere gesundheitsschädliche Auswirkungen zum Beispiel lebensgefährliche Verletzungen bis hin zur Todesfolge haben.



Dieses Symbol deutet auf einen wichtigen Hinweis hin. Das Nichtbeachten kann zu Schäden am Gestell führen.

### 2.2 Verwendete Symbole am Tischgestell



Bringen Sie keine Gegenstände oder Körperteile unter das Tischgestell bzw. zwischen die Traversen. Eine Nichtbeachtung kann zu schweren Verletzungen oder zum Tod führen.



Belasten Sie das Tischgestell nur mit der maximal vorgesehenen Last. Eine Überbelastung kann zum Bruch und zu schweren Verletzungen führen

### 2.3 Organisatorische Maßnahmen

Montieren Sie das Tischgestell am besten mit zwei Personen. Speziell das Umdrehen des Gestells mit montierter Tischplatte muss mit zwei Personen erfolgen

### 2.4 empfohlene Sicherheitsmaßnahmen

- Bewahren Sie die Montage- und Bedienungsanleitung ständig in der Nähe des Einsatzortes des Tischgestells auf.
- Halten Sie alle Sicherheits- und Gefahrenhinweise an dem Tisch (siehe Kapitel 2.2 „Verwendete Symbole am Tischgestell“ auf dieser Seite) in lesbarem Zustand und aktualisieren Sie diese gegebenenfalls.

### 2.5 Hinweise zur Montage

- Aufbau des Tischgestells oder Arbeiten am Tischgestell darf nur durch Personen mit einem Alter ab 16 Jahren erfolgen.
- Die Monteure müssen die Montage- und Bedienungsanleitung gelesen und verstanden haben.

### 2.6 Transport und Montage

- Bewegen Sie das Tischgestell nur im spannungslosen Zustand (Netzstecker herausziehen).
- Bewegen Sie das Tischgestell nur mit zwei Personen und in niedrigster Tischhöhe.
- Kippen oder ziehen Sie das Tischgestell nicht den Kufen über dem Boden entlang.
- Montieren Sie das Tischgestell nur mit dem beigefügten Werkzeug. Nur so ist sichergestellt, dass die Schrauben einwandfrei angezogen werden.

### 2.7 Sicherheits- und Vorsichtsmaßnahmen

- Ersetzen Sie die Motoren bei Ausfall der Schutzschalter. Defekte Schalter schalten den Antrieb in der obersten bzw. untersten Position nicht ab. Das Tischgestell wird dann über den mechanischen Anschlag der Beine gefahren. Die Höhenverstellung kann ggf. als Folge davon nicht mehr betätigt werden.
- Das Verstellen darf nicht mehr möglich sein - damit vermeiden Sie den Gebrauch des Tischgestells durch Kinder. Bewahren Sie den Schlüssel an einem sicheren und für Kinder unzugänglichen Ort auf.

### 2.8 Gefahren durch Elektrizität

- Verbinden Sie das Tischgestell erst nach vollständiger Montage mit der Stromversorgung .
- Überprüfen Sie die elektrische Ausrüstung des Tischgestells regelmäßig gemäß der Vorgaben der nationalen Vorschriften (in Deutschland sind dies die Unfallverhütungsvorschriften).
- Verwenden Sie keine Kabel mit beschädigter Isolierung. Es besteht sonst die Gefahr des elektrischen Schlag. Lassen Sie beschädigte Kabel sofort durch einen Fachbetrieb gegen unversehrte austauschen.
- Verlegen Sie die Zuleitungskabel nicht in der Nähe von Wärmequellen. Das Kabel kann durch die Wärmeeinwirkung beschädigt werden. Es besteht die Gefahr eines Brandes oder eines elektrischen Schlag.
- Trennen Sie das Tischgestell bei längerem Stillstand bzw. Nichtbenutzung von der Stromversorgung.

## **2.9 Benutzung des Tischgestells**

- Betreiben Sie das Tischgestell nur in gewerblicher Umgebung.
- Lassen Sie Kinder nicht unbeaufsichtigt an das Tischgestell. Kinder können die Gefahren des Tischgestells nicht einschätzen. Es besteht die Gefahr von schweren Verletzungen mit Todesfolge.
- Benutzen Sie das Tischgestell nur in der dafür vorgesehenen Umgebung (siehe Kapitel 5 „Produktangaben“).
- Benutzen Sie das Tischgestell nicht auf einem unebenen Untergrund. Es besteht die Gefahr des Umkippen.
- Beachten Sie die Einschaltdauer des Tischgestells von 10 %. Halten Sie nach jeder Höhenverstellung (max. 1 Minute) eine Pause von mindestens 9 Minuten ein.
- Belasten Sie das Tischgestell nicht über das zulässige Gewicht, beachten Sie die maximal zulässige Flächenlast. (siehe Kapitel 5 "Produktangaben").

## **2.10 Besondere Gefahrenstellen**

- Achten Sie bei der Verstellung des Tischgestells darauf, dass sich keine Personen in der Nähe des Tischgestells aufhalten. Es besteht Verletzungsgefahr.
- Achten Sie bei der Aufstellung des Tischgestells auf vollständige Kollisionsfreiheit (z. B. Dachschräge, bauliche Gegebenheiten, Rollcontainer, Papierkorb, usw.) in allen möglichen Verstellpositionen.
- Achten Sie auch auf Kollisionsfreiheit, wenn sich Gegenstände - z. B. EDV-Geräte – auf dem Tisch befinden.
- Halten Sie einen seitlichen Sicherheitsabstand vom mindestens 25 mm zu jedem anderen Möbelstück ein.

## **2.11 Hinweise für den Notfall**

- Entfernen Sie sich sofort aus der unmittelbaren Umgebung des Tisches, wenn dieser sich unbeabsichtigt in Bewegung setzen sollte. Nehmen Sie das Tischgestell nicht in Betrieb. Lassen Sie das Tischgestell durch einen Fachbetrieb reparieren. Nehmen Sie das Tischgestell erst wieder nach erfolgter Reparatur in Betrieb.
- Nehmen Sie das Tischgestell sofort außer Betrieb, wenn ungewöhnliche Vorkommnisse (Geräusche, Qualm, Rauch, usw.) am Tischgestell entstehen sollten. Lassen Sie das Tischgestell durch einen Fachbetrieb reparieren. Nehmen Sie das Tischgestell erst wieder nach erfolgter Reparatur in Betrieb.
- Nehmen Sie das Tischgestell sofort außer Betrieb, wenn die Sicherheitseinrichtungen (z. B. Bedienteil) nicht ordnungsgemäß funktionieren.

## **2.12 Wartung und Instandhaltung**

- Bitte achten Sie darauf, dass sich das Produkt immer in einem einwandfreien Zustand befindet. Gegebenenfalls lassen Sie es in regelmäßigen Abständen von Fachpersonal prüfen
- Führen Sie keine Reparaturen am Tisch oder den Komponenten selbst durch.
- Nehmen Sie keine baulichen Veränderungen am Tisch vor.
- Halten Sie die maximale Einschaltdauer des Tischgestells ein (siehe Kapitel 2.9 Benutzung des Tischgestells auf Seite 6).
- Tauschen Sie defekte Komponenten des Tischgestells nur gegen neue Originalteile des Herstellers aus. Verwenden Sie bitte ausschließlich Originalersatzteile des Herstellers. Beachten Sie dabei diese Montageanleitung.

## **2.13 Reinigung**

- Stauben Sie das Tischgestell mit einem trockenen Lappen einmal pro Woche ab.
- Reinigen Sie das Tischgestell mit einem feuchten Tuch und mildem Reinigungsmittel alle 2 Wochen.

## **2.14 Geräuschpegel des Tischgestells**

- Der von diesem Tischgestell ausgehende Geräuschpegel beträgt < 50 dB(A)

## **2.15 Restrisiken**

Das Tischgestell ist nach dem Stand der Technik und den anerkannten sicherheitstechnischen Regeln gebaut. Dennoch können bei Verwendung Gefahren für Leib und Leben des Benutzers oder Dritte bzw. Beeinträchtigungen am Tischgestell oder an anderen Sachwerten entstehen. Das Tischgestell ist nur zu benutzen:

- für die bestimmungsgemäße Verwendung
- in sicherheitstechnisch einwandfreiem Zustand

### 3 MONTAGE

#### 3.1 Überprüfung des Lieferumfangs

- Öffnen Sie den Karton vorsichtig.



**Bitte beachten Sie vor der Montage die Sicherheitshinweise in Abschnitt 2.**

- Verwenden Sie hierzu keine langen Messerklingen. Dabei können Teile im Inneren beschädigt werden.
- Überprüfen Sie, ob alle in der Liste in Abschnitt 1.6 angegebenen Teile vorhanden sind.
- Überprüfen Sie, ob transportbedingte Beschädigungen sichtbar sind. Wenden Sie sich bei beschädigten oder falschen Komponenten an den Kundendienst (siehe Abschnitt 7).
- Versuchen Sie nicht, das gelieferte Tischgestell zu montieren, wenn Sie Beschädigungen oder einen fehlerhaften Lieferumfang feststellen.

#### 3.2 Verpackung

- Entfernen Sie die Verpackung und entsorgen Sie diese als Haus-/Papiermüll.
- Beachten Sie die nationalen Rechtsvorschriften.

#### 3.3 Hinweis zum Verschrauben der Beschläge

- Montieren Sie das Tischgestell ausschließlich unter Verwendung der mitgelieferten Werkzeuge.

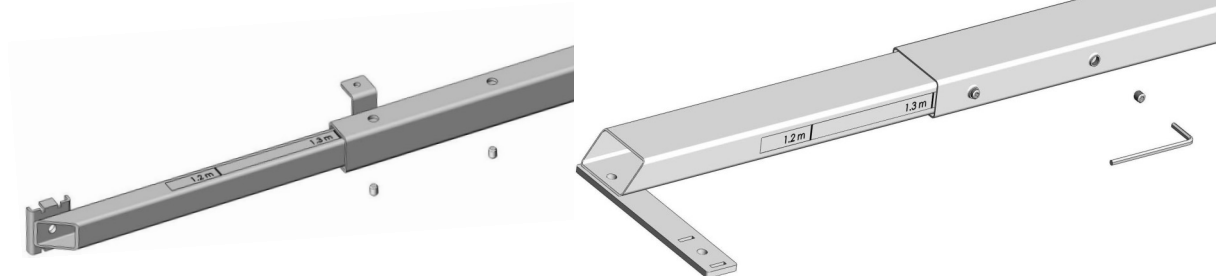
#### 3.4 Montage des Tischgestells

##### 3.4.1 Vormontage der Traversen

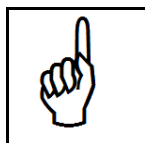
montieren Sie folgende Komponenten:

#	Bezeichnung	Anzahl
07	Traverse, untere	1
08	Traverse, obere	1
18.6	M3-Sechskantschlüssel	1
18.17	M6x6-Gewindestift	4

empfohlene Tischplattenmaße	
Gestellbreite	Tischplatte
1,2 m	120 cm
1,3 m	140 cm
1,5 m	160 cm
1,7 m	180 cm



Schrauben Sie die 4 Gewindestifte in die Gewindebohrungen.



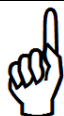
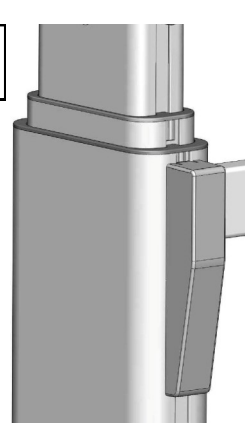
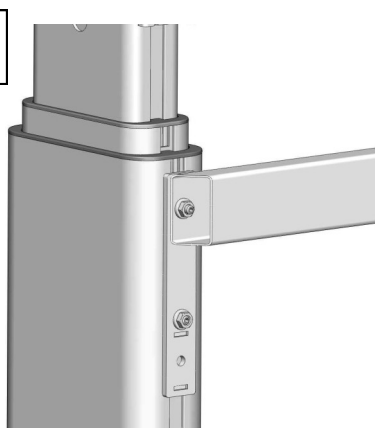
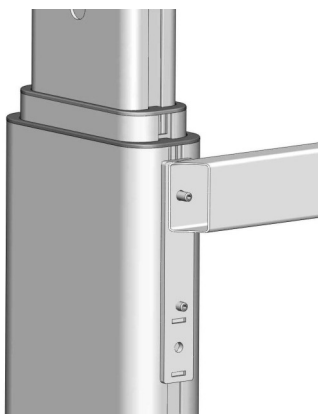
Ziehen Sie die Gewindestifte noch nicht fest an!

Ziehen Sie die Gewindestifte erst nach der Montage der Komponenten nach Schritt 3.4.7 (Einstellung der Breite, Seite 15) fest.

### 3.4.2 Montage der unteren Traverse

montieren Sie folgende Komponenten:

#	Bezeichnung	Anzahl
01	Bein	2
	Traverse, untere—vormontiert	1
08	Abdeckung, untere Traverse	2
18.4	M6x20-Gewindestifte	2
18.5	M6x16-Gewindestifte	2
18.9	M6-Flanschmutter	4
18.14	M10-Rohrschlüssel	1
18.15	M10-Montageschlüssel	1
18.17	M3-Sechskantschlüssel	1



Um Komponenten und ggf. den Boden vor Kratzern zu schützen, empfiehlt es sich vor der Montage eine Unterlage zu verwenden. Dazu können sie zum Beispiel den mitgelieferten Karton verwenden indem sie diesen auseinanderfalten.

#### Abbildung 2

Legen sie ein Bein flach auf den Fußboden und das andere Bein parallel daneben. Achten sie darauf, dass die Nutsteine nach oben zeigen.

Schrauben Sie die vier Gewindestifte in die Nutsteine:

- M6 x 20 Gewindestifte in die oberen Nutsteine
- M6 x 16 Gewindestifte in die unteren Nutsteine

Drehen Sie die Gewindestifte mit dem Imbussschlüssel nur leicht fest

#### Abbildung 3

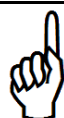
Stecken Sie die vormontierte untere Traverse auf die Gewindestifte beider Beine.

#### Abbildung 4

Schrauben Sie die Flanschmuttern auf die Gewindestifte. Ziehen Sie die Flanschmuttern mit dem M10 Montageschlüssel an.

#### Abbildung 5

Stecken Sie die Abdeckkappen auf die Enden der Traverse. Verwenden Sie die Abdeckkappen nur für die entsprechende Seite.



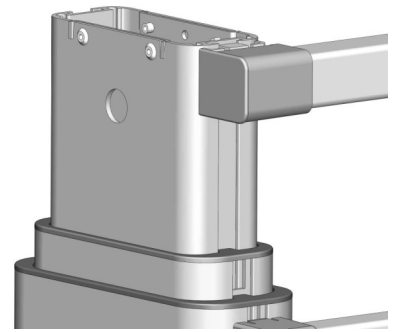
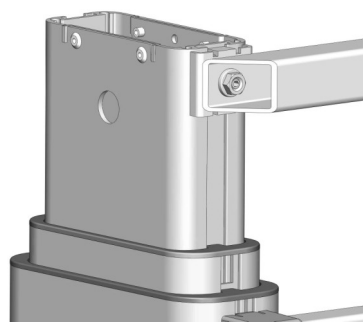
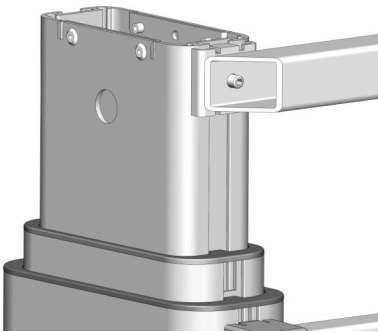
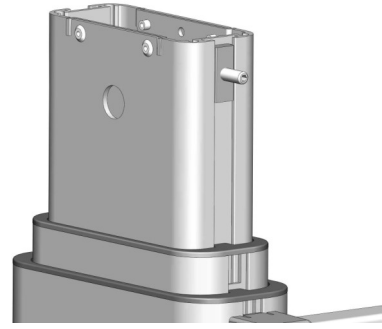
Bitte beachten, dass die Abdeckkappen unterschiedlich groß sind. Die Abdeckkappen nicht mit zu viel Kraftaufwand montieren, damit sie nicht zerbrechen.



### 3.4.3 Montage der oberen Traverse

montieren sie folgende Komponenten:

#	Bezeichnung	Anzahl
	vormontierte Beine	1
	Traverse, untere — vormontiert	1
08	Abdeckung, untere Traverse	2
18.4	M6x20-Gewindestifte	2
18.9	M6-Flanschmutter	2
18.14	M10-Rohrschlüssel	1
18.15	M10-Montageschlüssel	1
18.17	M3-Sechskantschlüssel	1



#### Abbildung 6

Schieben Sie die zwei Nutsteine je in ein Bein und fixieren Sie diese mit je einem Gewindestift.



Achten sie darauf, dass die obere Traverse bündig mit der Oberkante der Beine abschließt!

#### Abbildung 7

Stecken Sie die obere Traverse auf die beiden eingeschraubten Gewindestifte.

#### Abbildung 8

Schrauben Sie nun die Flanschmuttern auf die Gewindestifte.

Ziehen sie anschließend die Flanschmuttern mit dem Steckschlüssel festziehen.

#### Abbildung 9

Setzen sie nun auf die Enden der oberen Traverse die dafür vorgesehenen Abdeckkappen.

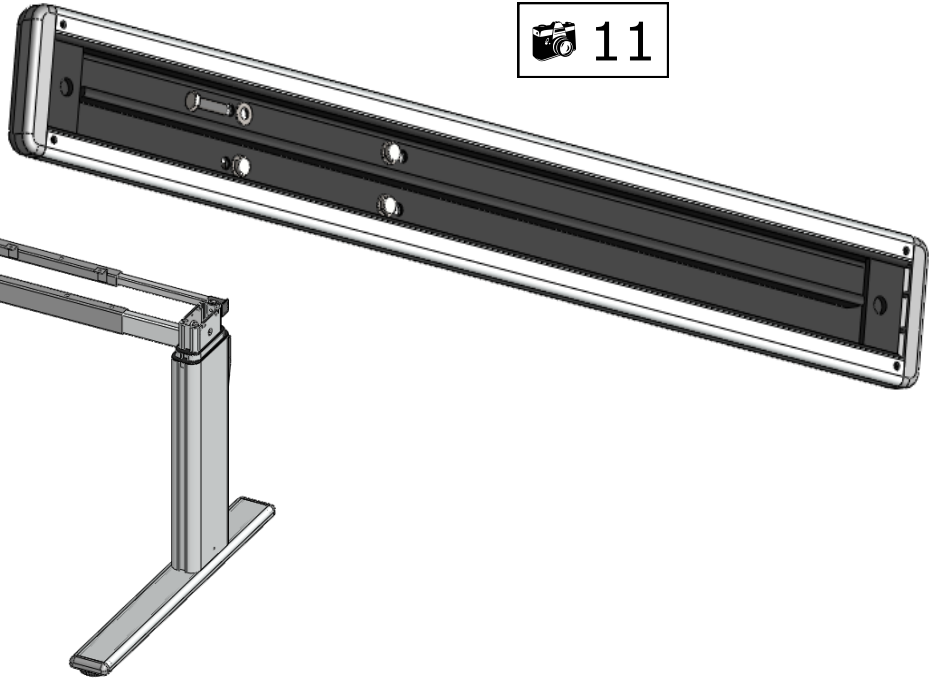
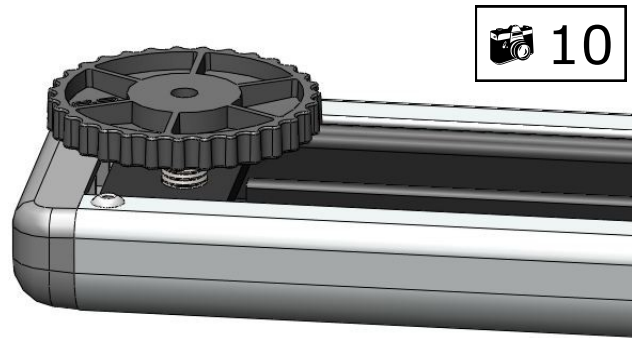


Bitte beachten, dass die Abdeckkappen unterschiedlich groß sind. Die Abdeckkappen nicht mit zu viel Kraftaufwand montieren, damit sie nicht zerbrechen.

### 3.4.4 Montage der Kufen

montieren sie folgende Komponenten:

#	Bezeichnung	Anzahl
	Beine, vormontiert	1
02	Kufe	2
03	Niveaugleiter	4
18.2	M6x25 Schraube	8
18.7	M6 Unterlegscheibe	1
18.14	M10-Rohrschlüssel	1
18.15	M10-Montageschlüssel	1



#### Abbildung 10

Schrauben sie jeweils zwei Niveaugleiter in jede Kufe.

#### Abbildung 11

- Drehen sie zunächst die vormontierten Beine mit der Traverse um (mit 2 Personen).
- Die obere Traverse ist jetzt dicht über dem Fußboden.
- Sichern sie die Beine vor dem Umfallen.
- Positionieren sie die Kufen wie auf Bild 11 in Relation zu der Traverse
- Verbinden sie die beiden Kufen mit vier Schrauben und Unterlegscheiben mit jeweils einem Bein
- Mit des M10-Rohrschlüssels und des M10-Montageschlüssels sind die 8 Schrauben nun fest anzuziehen

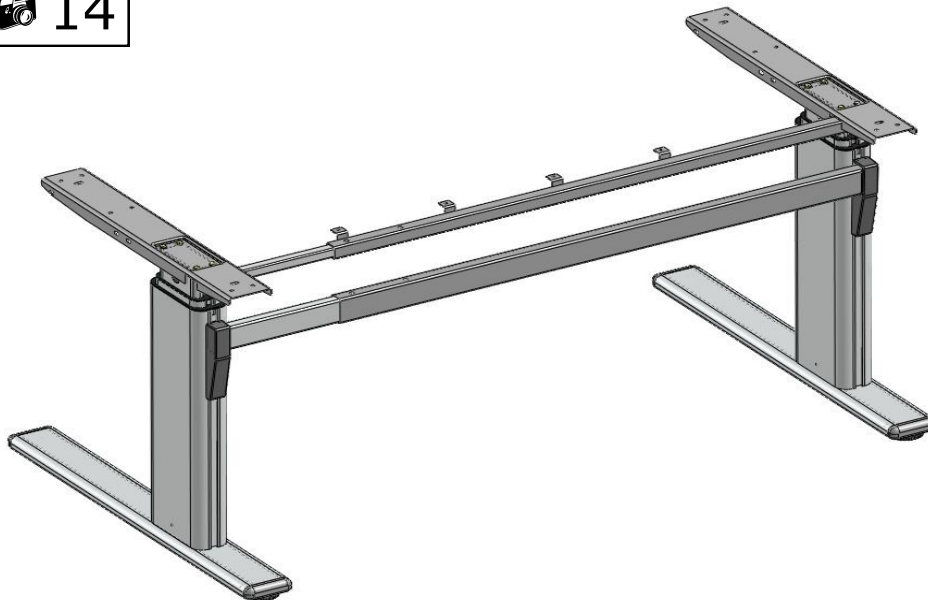
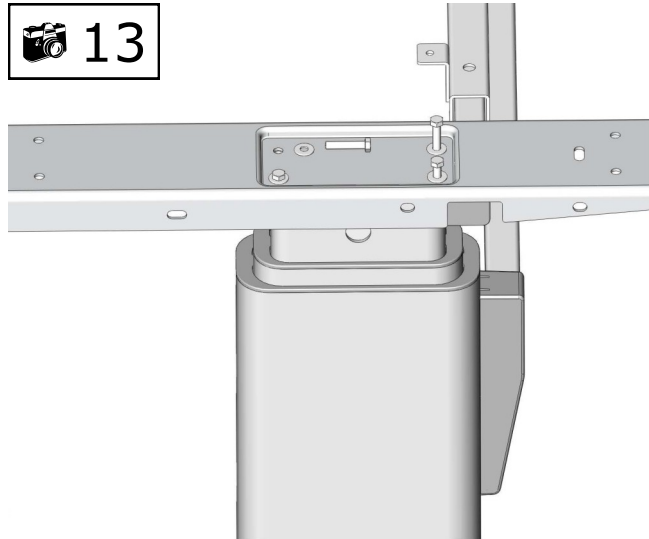
#### Abbildung 12

Stellen sie jetzt das Gestell auf die Kufen (mit 2 Personen).  
Das Gestell sollte nun wie abgebildet aussehen.

### 3.4.5 Montage der Plattenträger

montieren sie folgende Komponenten:

#	Bezeichnung	Anzahl
	Gestell, vormontiert	1
04	Plattenträger	2
18.3	M5x25 Schraube	8
18.8	M5 Unterlegscheibe	1
18.16	M8-Montageschlüssel	1



#### Abbildung 13

Positionieren sie die Plattenträger wie abgebildet (14).

Montieren sie die oberen Plattenträger mithilfe der M5-Schrauben und Unterlegscheiben an den Beinen.

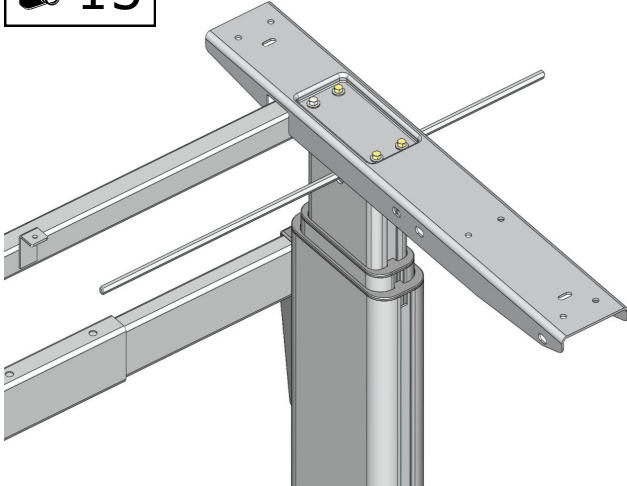
Ziehen Sie die Schrauben mit dem Montageschlüssel fest.

### 3.4.6 Montage der Antriebswelle

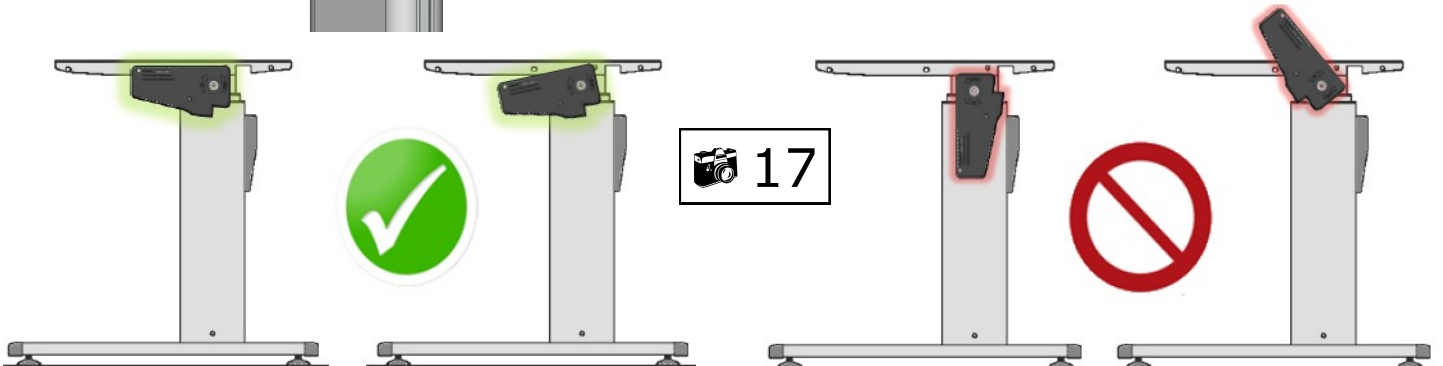
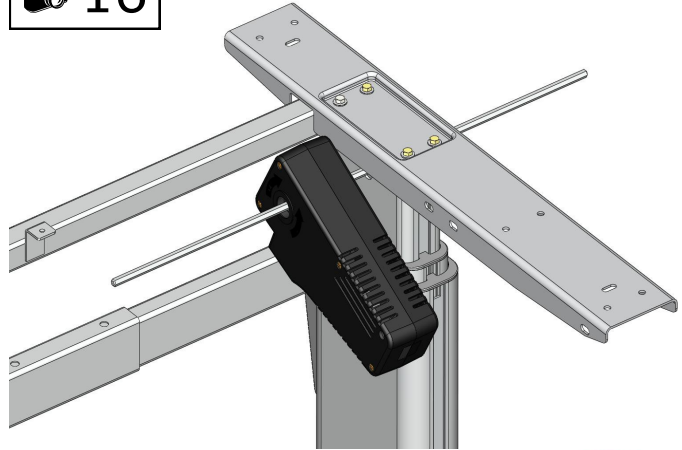
montieren sie folgende Komponenten:

#	Bezeichnung	Anzahl
	Vormontiertes Gestell	1
05	Antriebswelle: Sechskantstab	2
06	Antriebswelle: Verbindungsstück	1
17	Motor	1

 15



 16






**Abbildung 15**

Schieben sie die Sechskantstäbe von außen durch die sechskantförmigen Öffnungen in den Beinen. Schieben Sie beide Inbuswellen ca. 15 cm in das Gestell.

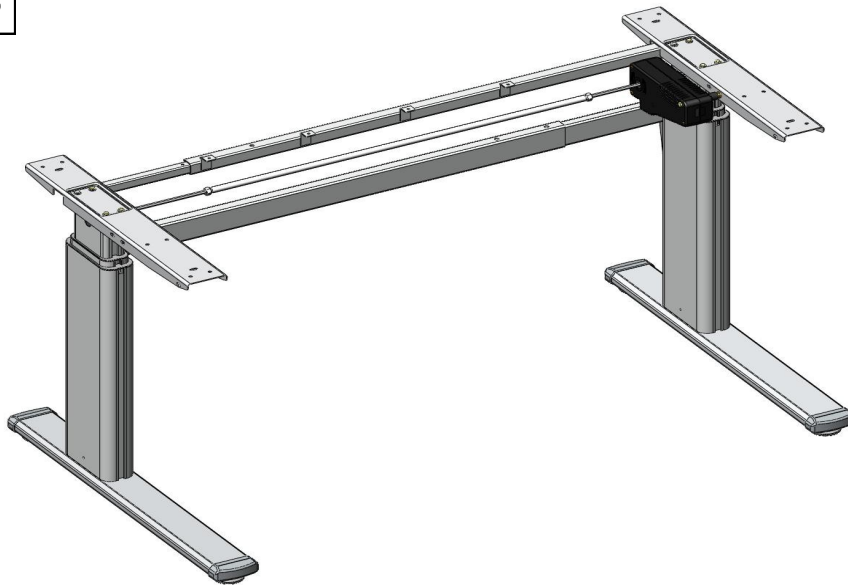
**Abbildung 16 & 17**

Schieben sie den Motor auf der Seite des Gestells auf den Sechskantstab, auf der sich später auch das Bedienteil befinden soll.

	Kontrollieren Sie, ob sich alle Bauteile in der Originalverpackung befinden.
	Bevor sie den Motor auf den Sechskantstab schieben, müssen sie darauf achten, dass beide Beine in unterster Position sind. Um das zu gewährleisten, ist es ratsam von oben leichten Druck auf die Beine auszuüben, um die Segmente des Beins zusammenzuschieben.
	Wenn sie den Motor auf den Sechskantstab schieben, achten sie unbedingt auf die Ausrichtung des Motors (siehe Abbildungen 17). Der Motor muss möglichst parallel mit dem Plattenträger aufgeschoben werden.

### 3.4.6 Montage der Antriebswelle — Fortsetzung

 18



#### Abbildung 18

Schieben Sie die beiden Sechskantstäbe in das Verbindungsstück der Antriebswelle  
Schieben sie den Motor ggf. wieder in die Nähe des Plattenträgers

#### Abbildung 19

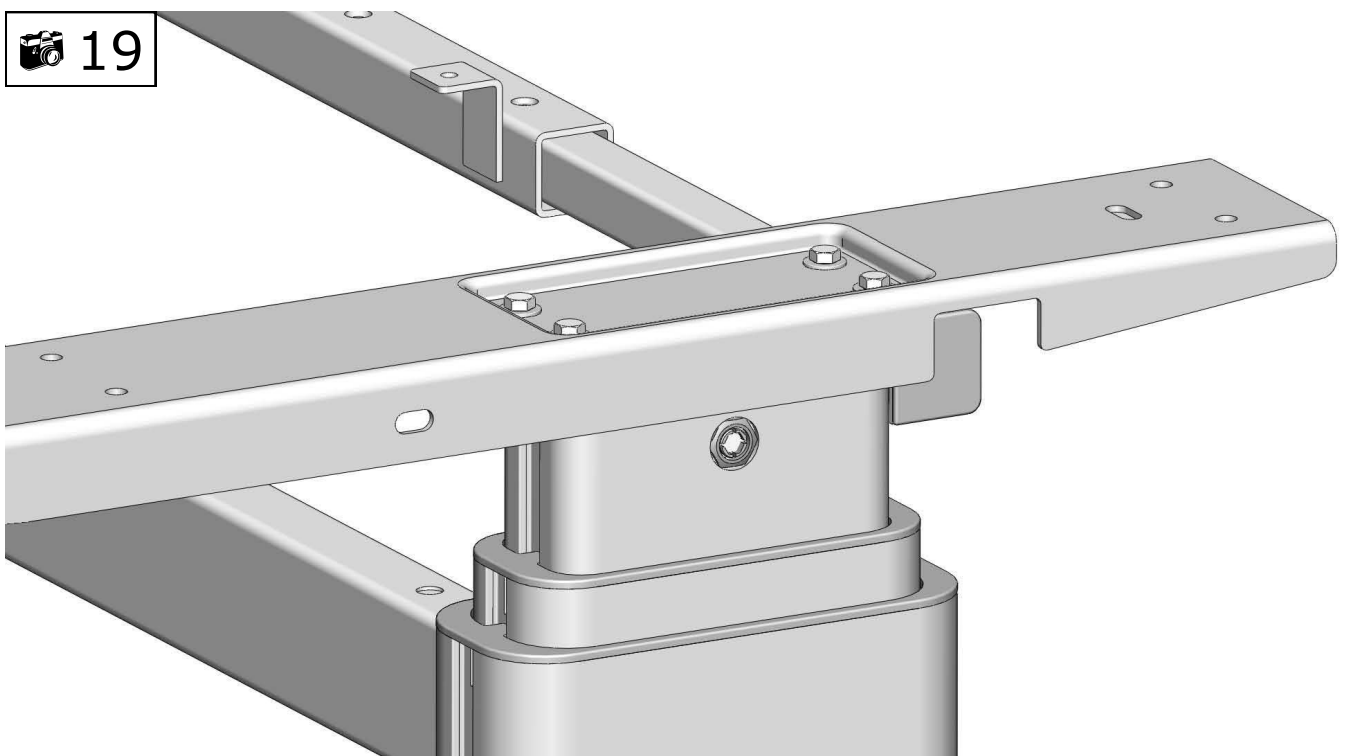
Schieben Sie die beiden Sechskantstäbe soweit in das Gestell hinein, bis sie beide bündig mit der Außenseite der beiden abschließen.

Richten sie das Verbindungsstück so aus, dass der Abstand zu beiden Beinen gleichmäßig erscheint.  
Schieben sie den Motor ggf. wieder in die Nähe des Plattenträgers



Ziehen sie die Überwurfmutter des Verbindungsstücks noch nicht fest.

 19

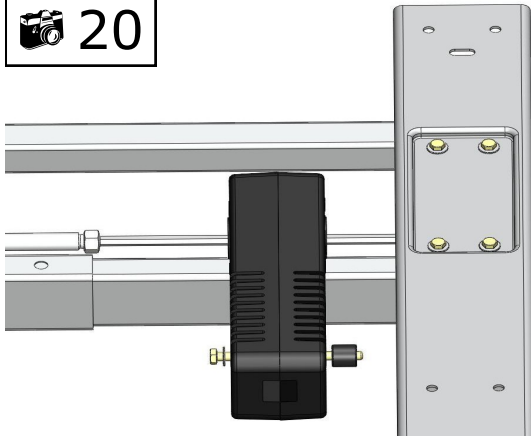


### 3.4.7 Montage des Motors

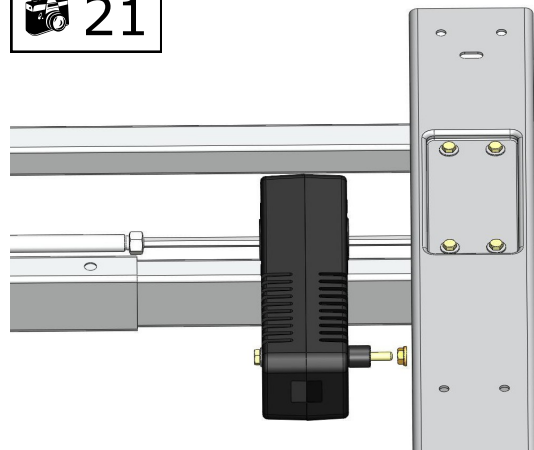
montieren sie folgende Komponenten:

#	Bezeichnung	Anzahl
	Vormontiertes Gestell	1
18.1	M6x85 Schraube	1
18.7	M6 Unterlegscheibe	1
18.9	Flanschmutter	2
18.11	Abstandhalter	1
18.15	M10 Montageschlüssel	1
18.16	M8 Montageschlüssel	1

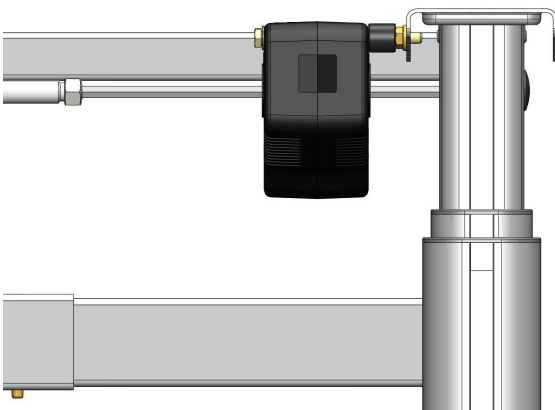
 20



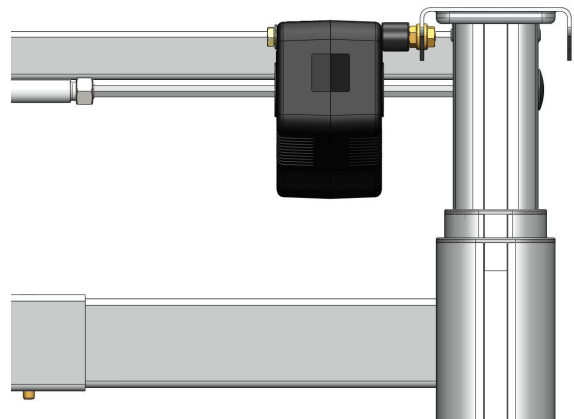
 21



 22



 23



#### Abbildung 20

Schieben sie die M6x85-Schraube mit einer M6-Unterlegscheibe durch die dafür vorgesehene Öffnung im Motor. Schieben und platzieren sie den Abstandhalter über M6x85-Schraube zwischen Motor und Plattenträger.

#### Abbildung 20

Schrauben sie die Flanschmutter wie im Bild gezeigt über die M6x85-Schraube.

#### Abbildung 21

Stecken sie die Schraube durch die Öffnung im Plattenträger.

Die zweite Flanschmutter schrauben sie wie im Bild gezeigt von der Innenseite Plattenträgers auf die Schraube.

#### Abbildung 22

Achten sie auf eine parallele Ausrichtung des Motors zum Plattenträger achten.

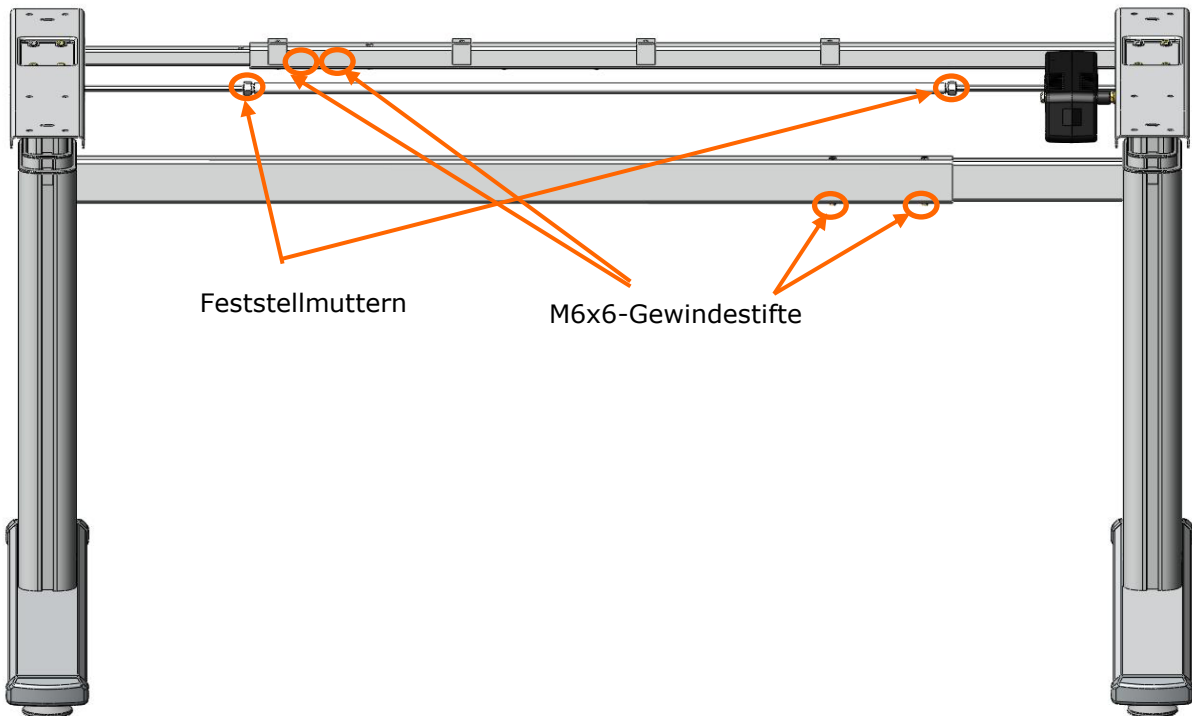
Ziehen sie die M6-Flanschmuttern fest an.

### 3.4.8 Einstellen der Gestellbreite

montieren sie folgende Komponenten:

#	Bezeichnung	Anzahl
	Vormontiertes Gestell	1
18.10	Lagerdeckel	2
18.15	M10 Montageschlüssel	1
18.16	M8 Montageschlüssel	1
18.17	M3-Sechskantschlüssel	1

 23



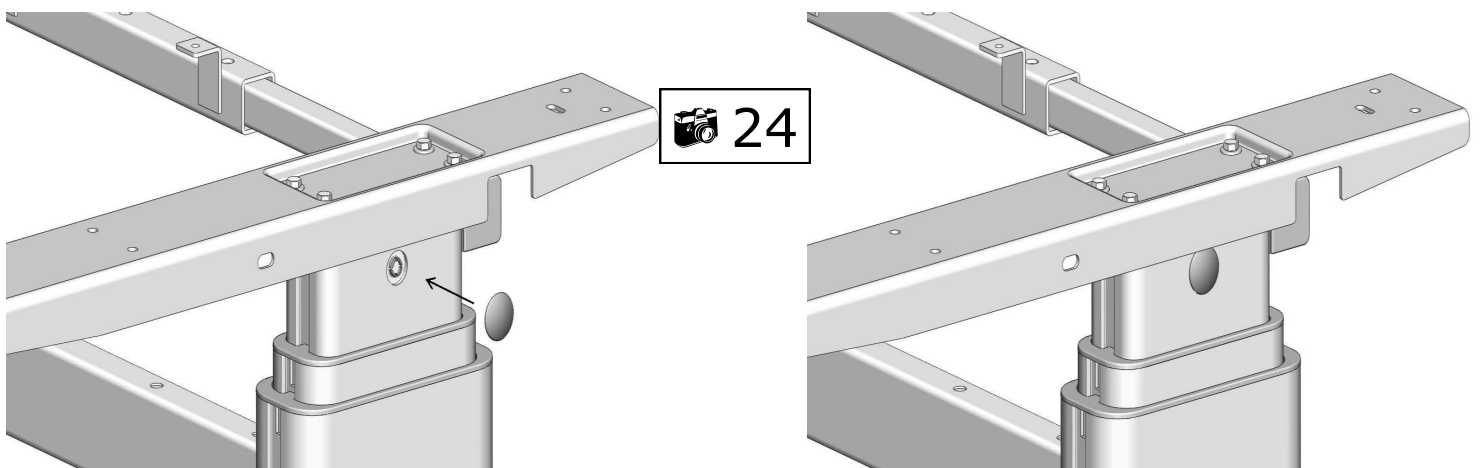
Ziehen sie jetzt das Gestell auf die gewünschte Breite. Sollten sie zuvor die Gewindestifte bzw. Überwurfmuttern angezogen haben, müssen sie diese jetzt noch einmal lösen.

#### Abbildung 23

Ziehen sie Gewindestifte und Überwurfmuttern (abgebildet) fest.

#### Abbildungen 24

Kleben sie die Lagerdeckel wie abgebildet auf die Öffnungen der beine



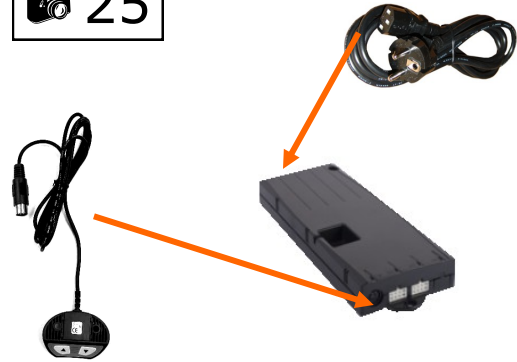


### 3.4.9 Anschluss der elektrischen Komponenten

montieren sie folgende Komponenten:


#	Bezeichnung	Anzahl
	Vormontiertes Gestell	1
12	Bedienteil	1
13	Motorkabel (Y-Kabel)	1
14	Adapterkabel	2
15	Steuerung/ Netzteil	1
16	Netzteilkabel	

 25



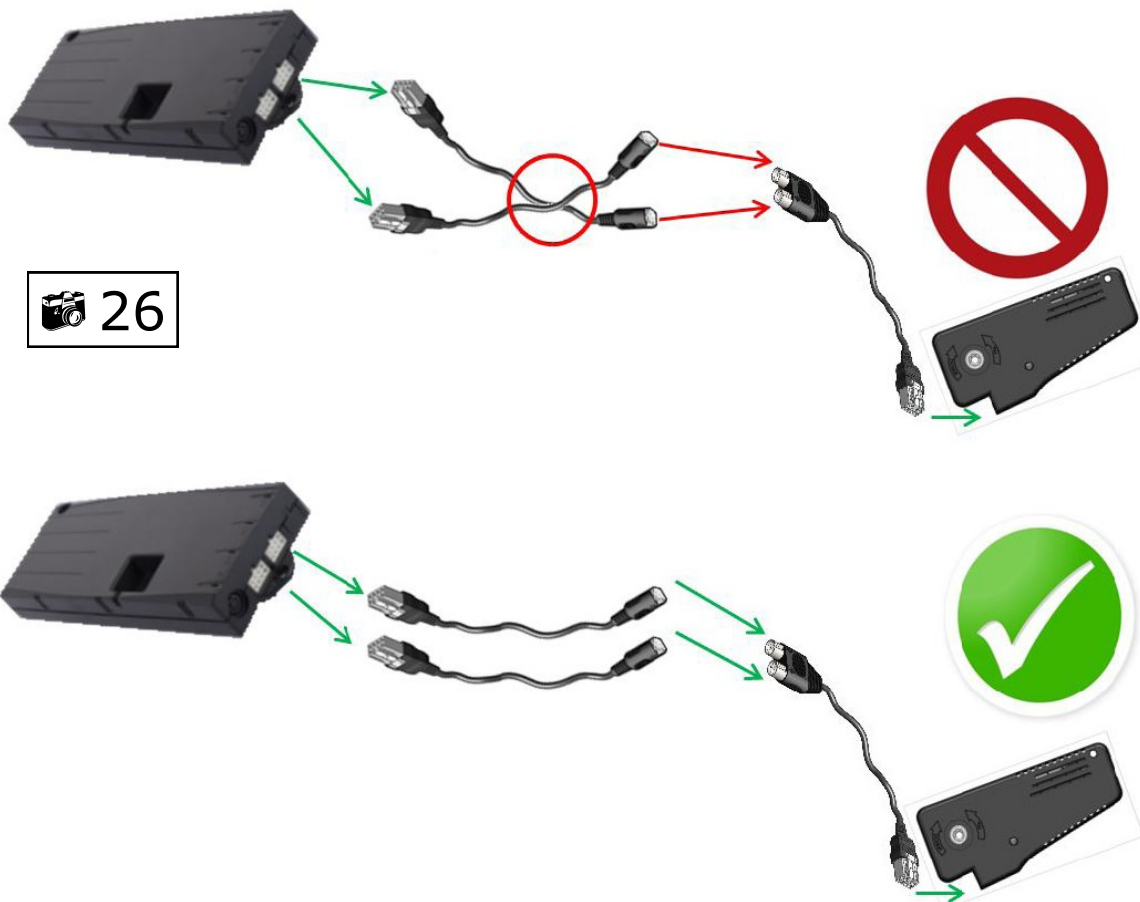
#### Abbildung 25

Schließen Sie Bedienteil und Netzteilkabel an die Steuerung an.

	Schließen sie das Netzteil noch nicht am Strom an
---	---

#### Abbildungen 26

- Stecken sie die Adapterkabel in die Steuerung.
- Verbinden sie die Adapterkabel mit dem Motorkabel.
- Verbinden sie nun die Steuerung mit dem Motor



 26

	Achten sie unbedingt darauf, dass die Adapterkabel nicht überkreuz mit dem Motorkabel verbunden werden. Motor und Steuerung können andernfalls nicht ordnungsgemäß kommunizieren — das hat im schlimmsten Fall zur Folge, dass beide Beine bei der ersten Inbetriebnahme zerstört werden
---	--



### 3.4.10 Test und Inbetriebnahme des Tischgestells (RESET-MODUS)



**Abbildung 28**

Stecken Sie jetzt das Netzteilkabel in eine nahe Steckdose (230 V~, 50-60Hz).



**AUFWÄRTS**

**ABWÄRTS**

#### **Reset-Modus**

Beim erstmaligen Anschluss der Steuerung an die Stromzufuhr UND immer dann wenn die Stromzufuhr unterbrochen wurde, ist die Höhenverstellfunktion nur im Reset-Modus zu betätigen.

Während des Reset-Modus kann das Gestell nur abwärts gefahren werden. Um diesen Vorgang abzuschließen und das Gestell normal bedienen zu können befolgen Sie bitte folgende Schritte:

- Bei Betätigung der ABWÄRTS-Taste bewegt sich das Tischgestell langsam nach unten.
- Das Tischgestell muss in die unterste Position gefahren werden. Diese Position dient dann als Referenzpunkt. (Nullpunkt)
- Halten Sie die Taste bei Erreichen der untersten Positionen einen Augenblick lang gedrückt.
- Das Gestell lässt sich jetzt normal betätigen und durch drücken der AUFWÄRTS bzw. ABWÄRTS-Taste in die gewünschte Position fahren. Das Gestell stoppt sobald die Tasten losgelassen werden.



Müssen die Kabel vom Motor bzw. dem Bedienteil getrennt werden, so ist vorher stets die Steuerung/ Netzteil vom Netz zu trennen.



Sollte das Gestell zu irgendeinem Zeitpunkt nicht mehr ordnungsgemäß funktionieren ist die Stromzufuhr zu unterbrechen und der Kundendienst zu kontaktieren.

#### **3.4.11 Hinweis: Montage der Tischplatte**

*Schauen Sie in die separate Montageanleitung der Tischplatte.*

#### **3.4.12 Hinweis: Montage der Steuerung unter der Tischplatte**

*Schauen Sie in die separate Montageanleitung der Tischplatte.*

#### **3.4.13 Hinweis: Montage der Abdeckung der Antriebswelle**

*Diese Abdeckung unter der Tischplatte jedoch über der Antriebswelle montiert. Weitere Details können Sie der separaten Montageanleitung der Tischplatte entnehmen.*

#### **3.4.14 Typenschild**

## Anleitung: Memory Master (optionales Bedienteil)

(nicht im Lieferumfang enthalten)

Bedienung des höhenverstellbaren Tischgestells mit Anzeige und Speichermodul.



### Inbetriebnahme nach dem erstmaligen Einschalten.

- Die Anzeige auf Ihrem Memory Master zeigt drei Nullen und die Leuchte bei RESET ist an.
- Halten Sie die Abwärtstaste (beliebig) gedrückt. Das Gestell fährt dabei langsam nach unten.
- Das Gestell fährt solange nach unten, bis die unterste Position erreicht ist. Dies gilt nun als „Nullpunkt“ bzw. Bezugspunkt.
- Halten Sie die Abwärtstaste solange gedrückt, bis in der Anzeige eine Zahl zu sehen ist, zum Beispiel die Zahl 62 bzw. 63.
- Ihr Gestell ist nun eingestellt und kann in jede gewünschte Höhe gefahren werden.

### Einstellen einer gespeicherten Position.

- Um Ihnen ein komfortables Arbeiten zu ermöglichen, verfügt die Steuerung über 4 Speicherpositionen.
- Gestell bis in die gewünschte Höhe fahren.
- Nach dem Drücken der Speichertaste zeigt die Anzeige S -
- Drücken Sie für jede gewünschte Position jeweils eine Memory Taste 1, 2, 3 oder 4. Halten Sie die Taste ca. 3 Sekunden gedrückt.
- Um die abgespeicherte Position anzufahren, halten Sie die Memory Taste solange gedrückt, bis das Gestell in die entsprechende Höhe gefahren ist.

### Systemneustart/ RESET-MODUS.

- Durch das Trennen der Steuereinheit vom Stromnetz wird die Steuerung zurückgestellt.
- Sie müssen die unter 5.1 beschriebene Vorgehensweise durchlaufen, um den Reset-Modus abzuschließen.

### Einstellen der Höhenanzeige

Mit dieser Funktion wird lediglich die Anzeige beeinflusst und nicht die Höhe des Gestells selbst.

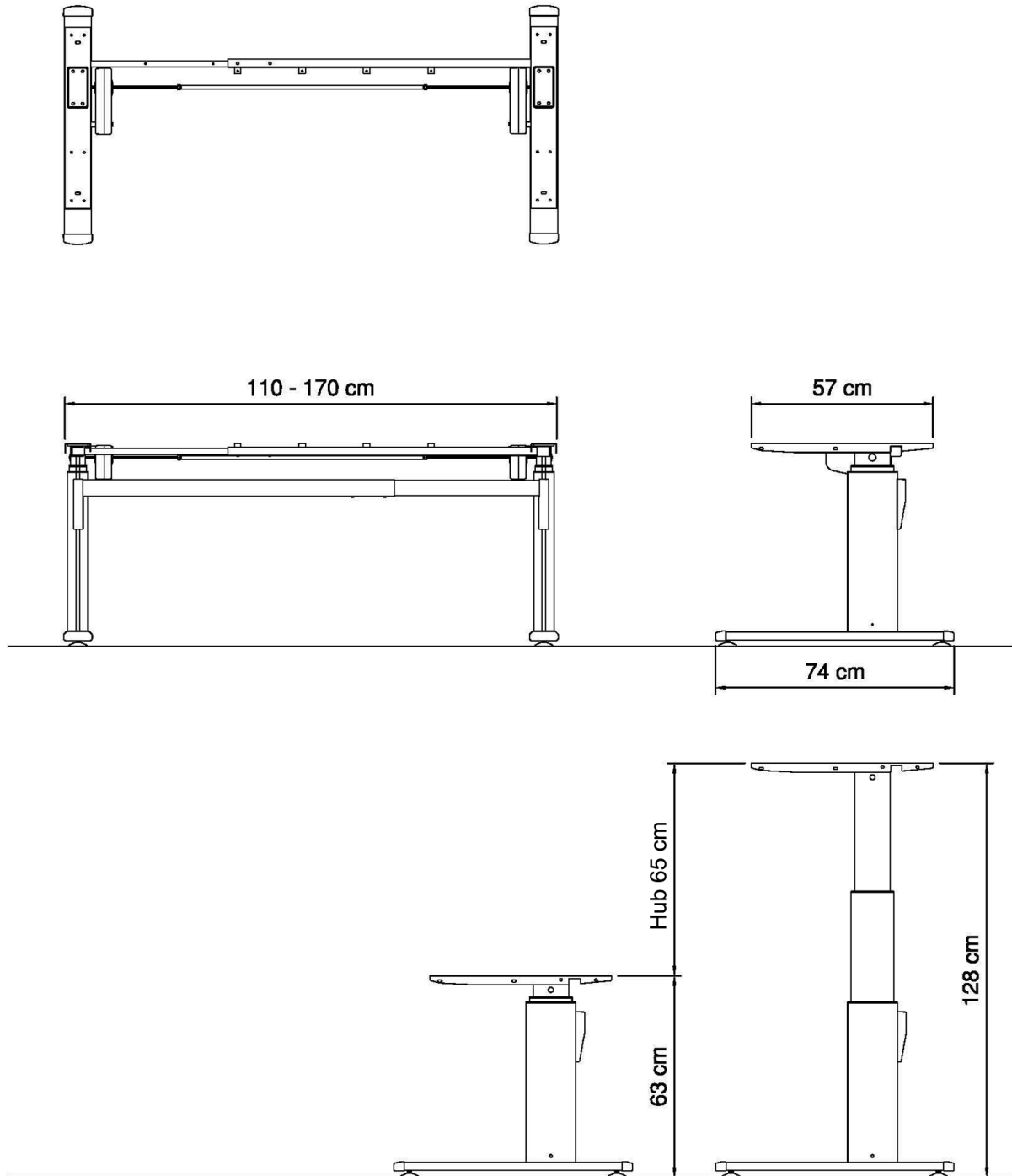
- Nach dem Drücken der Speichertaste sollte in der Anzeige „S“ erscheinen.
- Halten Sie „ABWÄRTS“ Taste für ca. 6 Sekunden gedrückt. Die Anzeige im Display sollte nun blinken.
- Die angezeigte Höhe kann nun mit den Aufwärts-Taste bzw. Abwärts-Taste eingestellt werden.
- Klicken Sie erneut auf „S“, um die Einstellungen abzuspeichern und den Vorgang abzuschließend.

	<b>Sollte es zu einer Unterbrechung der Stromzufuhr kommen, so muss wird das Gestell im Reset-Modus erneut gestartet.</b>
	<b>Müssen die Kabel vom Motor bzw. dem Bedienteil getrennt werden, so ist vorher stets die Steuerung/ Netzteil vom Netz zu trennen.</b>
	<b>Sollte das Gestell zu irgendeinem Zeitpunkt nicht mehr ordnungsgemäß funktionieren ist die Stromzufuhr zu unterbrechen und der Kundendienst zu kontaktieren.</b>

## 5 TECHNISCHE DATEN

Gestell für einen elektromotorisch höhenverstellbaren Sitz-/Steharbeitsstisch

Bedienungs- und Montageanleitung, Version	PN30130-DE-EN-NL-V3
System	2-stufige, beintraversenfreie Motorversion, elektrisch
Material	Aluminium, Stahl und Kunststoff
Hub (max.)	650 mm
Gestell Belastung (max.) Flächenlast	80 kg
Gestellgewicht	± 28 kg
Hubgeschwindigkeit 0 kg Gestellbelastung	± 42 mm/s
Hubgeschwindigkeit 80 kg Gestellbelastung	± 33 mm/s
Spannung	240 V~, 4 A, 50/60 Hz
Nutzungszyklus	10 % (1 Minute EIN / 9 Minutes AUS)
Geräuschpegel	< 50 dB (A)
Zul. Umgebungstemperatur während des Betriebs	15 - 30°C
Zul. Umgebungstemperatur während der Lagerung	10 - 50°C
Zul. Luftfeuchtigkeit bei Betrieb	<85%
Zul. Luftfeuchtigkeit bei Lagerung	<50%
Nicht im Freien verwenden - nur für Gebrauch in Innenräumen!!!	



Minimale Gestellhöhe	63 cm
Maximale Gestellhöhe	128 cm
Maximaler Hub	65 cm

Gestellbreite	118 - 170 cm
Gestelltiefe	74 cm
Minimale Tischplattentiefe	57 cm

Maximale Gestellbelastung/Flächenlast 80 kg

Geschwindigkeit (0 kg Gestellbelastung) ±36 mm/s

Geschwindigkeit (80 kg Gestellbelastung) ±36 mm/s

## 6 BETRIEBSHINWEISE

### Beachten Sie die Bestimmungen im Abschnitt 2 Sicherheitshinweise auf Seite 5, insbesondere:

Lassen Sie keine Kinder unbeaufsichtigt mit dem Tischgestell. Kinder können die von diesem Tischgestell ausgehenden Gefahren nicht einschätzen. Kinder können sich erheblich verletzen, bis hin zur Todesfolge. Weitere Vorkehrungen als Schutzmaßnahme gegen die Benutzung durch Kinder sind nicht erforderlich. Überschreiten Sie nicht die maximale zeitliche Verzögerung des Gestells. Stellen Sie sicher, dass ausreichend Platz vorhanden ist, um Zusammenstöße zu vermeiden. Dies gilt insbesondere dann, wenn sich Gegenstände auf der Arbeitsfläche befinden, etwa Computer, Arbeitsmaterial etc.

### 6.1 Fehlfunktionen

Entfernen Sie sich umgehend aus der unmittelbaren Umgebung des Gestells, wenn dieses sich ohne Bedienung bewegen sollte. Vermeiden Sie in einem solchen Fall eine Bedienung des Gestells. Verzichten Sie auf den Einsatz des Gestells bis es vollständig und fachmännisch erfolgreich repariert wurde.

Benutzen Sie das Gestell nicht mehr wenn etwas Ungewöhnliches auftreten sollte (z.B. laute Geräusche, Rauchbildung, etc.). Lassen Sie das Gestell nur von einem Fachmann reparieren. Verzichten Sie auf den Einsatz des Gestelles bis es vollständig und fachmännisch erfolgreich repariert wurde.

Benutzen Sie das Gestell nicht mehr, wenn Sicherheitsrisiken auftreten sollten.

## 7. Fehlerbehebung

Problem	Mögliche Ursache	Lösung
Gestell bewegt sich nicht	Kabel oder Anschlüsse schadhaf	Alle Anschlüsse prüfen. Stromzufuhr einwandfrei?
Gestell bewegt sich nicht	Wenn die Anschlüsse kontrolliert wurden, kann das Bedienteil schadhaf sein	Bedienteil austauschen
E 44 wird angezeigt	Stromüberlast	Das auf dem Tisch aufliegende Gewicht verringern, um das zulässige Höchstgewicht einzuhalten.
Die Anzeige zeigt „HOT“ (zu heiß) an	Die Steuerung/ Netzteil ist überhitzt	Solange abwarten, bis die Meldung nicht mehr angezeigt wird und die Anlage wieder benutzt werden kann
Gestell fährt nur ruckartig und stoppt, obwohl die Bedientasten lange gedrückt werden. (Beim Memory Master wird E12 angezeigt)	Adapterkabel (nr. 14, Seite 4) sind über kreuz angeschlossen worden.	Befolgen Sie die Hinweise auf Seite 16. Stecken Sie ggf. die Adapterkabel am Y-Kabel um.

Sollte Ihr Problem nicht in der obigen Liste behandelt sein, setzen Sie sich bitte mit dem Kundendienst in Verbindung.



## 8 KUNDENDIENST

Bei Inanspruchnahme des Kundendienstes bitte stets den Tischgestelltyp angeben.

*Retailer:*

## 9 HERSTELLER

Actiforce International BV  
Xenonweg 12  
3812 SZ Amersfoort  
The Netherlands  
+31 (0)33 4600120  
info@actiforce.eu  
www.actiforce.eu

## 10 ENTSORGUNG

### 10.1 Tischgestell außer Betrieb nehmen

- Ziehen Sie den Netzstecker aus der Steckdose.

### 10.2 Tischgestell abbauen und ggf. Zerlegen

- Zwecks Abbau und Zerlegung des Tischgestell setzen Sie sich ggf. mit dem Kundendienst Ihres Fachhändlers in Verbindung

### 10.3 Entsorgung

- Demontieren Sie das Tischgestell nach Werkstoffen getrennt und entsorgen Sie diese umweltgerecht. Bitte nationale Vorschriften beachten!