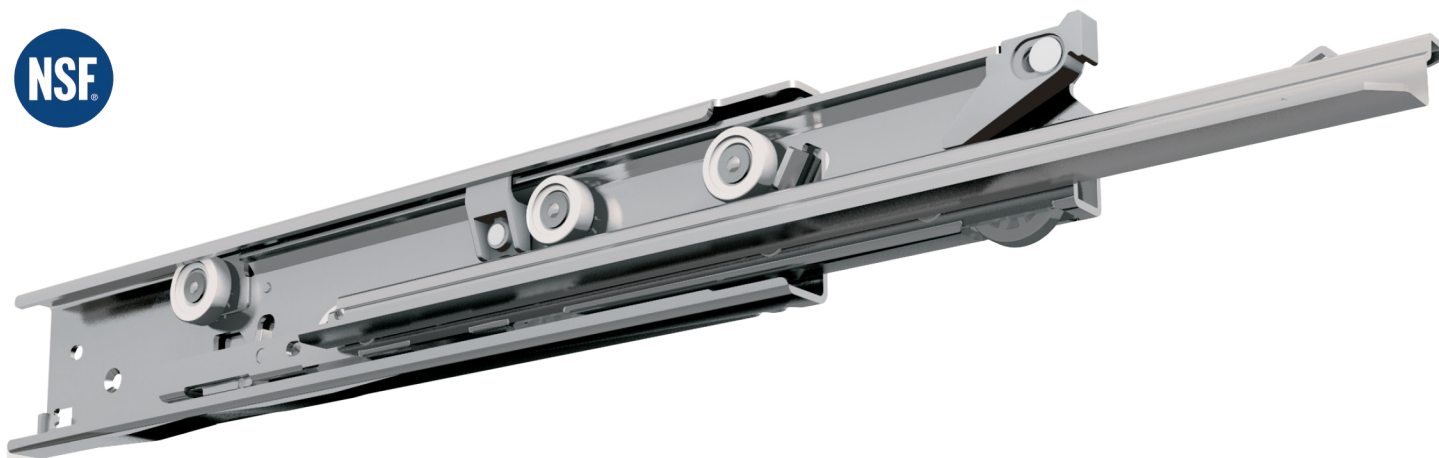


# FR 7100 SCC

<b>AUSZUGSART:</b>	seitenstabiler Differentialvollauszug
<b>MONTAGE:</b>	aufliegende Schubkastenmontage

<b>EINBAUBREITE:</b>	24 mm
<b>TRAGKRAFT:</b>	dynam. bis <b>120 kg</b> (Vollauszug) dynam. bis <b>105 kg</b> (Überauszug)



<b>WERKSTOFF:</b>	Edelstahl
-------------------	-----------

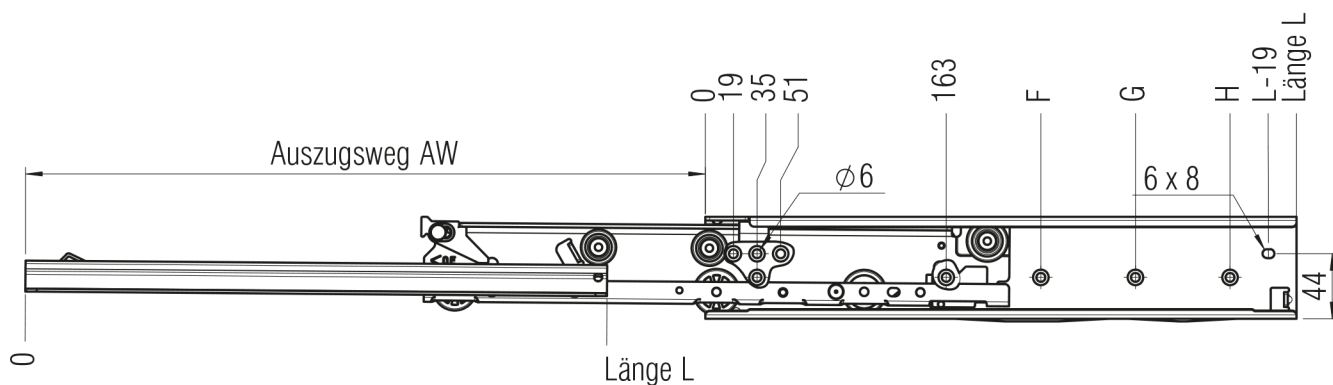
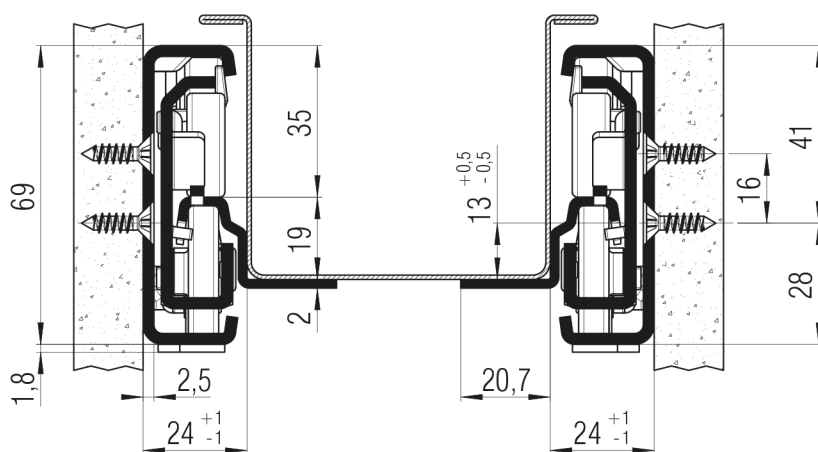
<b>BESTÜCKUNG:</b>	Massiv-Kunststoffrollen (Delrin*)
--------------------	-----------------------------------

## SPEZIFIKATIONEN & HINWEISE:

- ▶ Korpusprofil mit Anschraubbohrungen und Ladenprofil ohne Anschraubbohrungen
- ▶ hohe Seitenstabilität durch speziell geformtes Mittelprofil und Führungsrollen
- ▶ optimale Laufeigenschaften und Laufruhe durch integrierte Differentialwirkung
- ▶ integrierte Aushängesicherung in der Mittelschiene
- ▶ beidseitig zwangsgeführt
- ▶ Selbsteinlauf

- ① Auf Wunsch mit 60 mm Überauszug lieferbar!
- ① auf Anfrage auch in warmfester Ausführung bis max. 110° C erhältlich – Tragkraft 90 kg (Vollauszug), 80 kg (Überauszug)

\*DUPONT (TM) Delrin®



Anschraubbohrungen für 4,5 mm Spax-Schraube

L mm	AW Vollauszug	AW Überauszug	F mm	G mm	H mm	Gewicht pro Paar (kg)	Bestellnr. Vollauszug	Bestellnr. Überauszug
400	385	460	323			3,64	▶ 7130	*
450	435	510	355			4,11	▶ 7131	*
500	485	560	291	451		4,57	▶ 7132	*
550	535	610	323	483		5,04	▶ 7133	*
600	585	660	355	547		5,50	▶ 7134	*
650	635	710	355	611		5,97	▶ 7135	*
700	685	760	355	515	643	6,43	▶ 7136	*
750	735	810	355	547	675	6,90	▶ 7137	*

Verpackungseinheit: 4 Garnituren im Karton; ab Länge 650 mm: 2 Garnituren im Karton

▶ prompt lieferbar \* Mindestmenge und Lieferzeit auf Anfrage!