

FR 7180

AUSZUGSART:	seitenstabiler Differentialvollauszug
MONTAGE:	aufliegende Schubkastenmontage

EINBAUBREITE:	24 mm
TRAGKRAFT:	dynamisch bis 200 kg (Vollauszug)

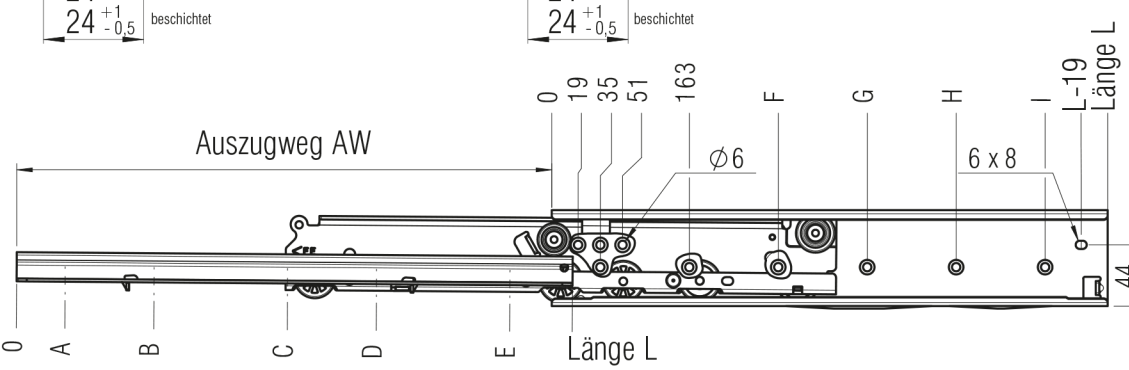
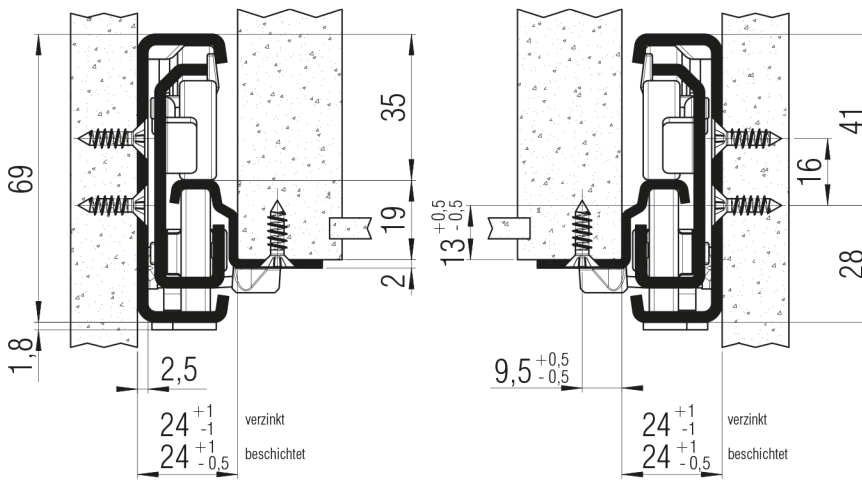


WERKSTOFF: Stahl, verzinkt oder lichtgrau pulverbeschichtet

BESTÜCKUNG: Massiv-Kunststoffrollen (Delrin*)

SPEZIFIKATIONEN & HINWEISE:

- ▶ Korpus- und Ladenprofil mit Anschraubbohrungen
 - ▶ hohe Seitenstabilität durch speziell geformtes Mittelprofil und Führungsrollen
 - ▶ optimale Laufeigenschaften und Laufruhe durch integrierte Differentialwirkung
 - ▶ integrierte Aushängesicherung in der Mittelschiene
 - ▶ beidseitig zwangsgeführt
 - ▶ Selbsteinlauf
- ① passend zu Teilauszug FR 115 und FR 215



Anschraubbohrungen für 4,5 mm Spax-Schraube

L mm	AW Vollauszug	A mm	B mm	C mm	D mm	E mm	F mm	G mm	H mm	I mm	Gewicht pro Paar (kg)	Bestellnr. verzinkt	Bestellnr. lichtgrau
400	385	46	238	366			323	387			3,64	▶ 7150	*
450	435	32	288	416			355	419			4,11	▶ 7151	*
500	485	50	146	370	466		291	451			4,57	▶ 7152	*
550	535	36	196	420	516		323	483			5,04	▶ 7153	*
600	585	22	246	438	566		355	547			5,50	▶ 7154	*
650	635	40	296	488	616		355	611			5,97	▶ 7155	*
700	685	26	186	346	538	666	355	515	643		6,43	▶ 7156	*
750	735	44	204	396	588	716	355	547	675		6,90	▶ 7157	*
800	785	30	190	446	638	766	355	611	739		7,36	▶ 7158	*
850	835	48	240	464	688	816	355	611	771		7,83	▶ 7159	*
900	885	34	290	578	738	866	355	611	835		8,29	▶ 7160	*
950	935	20	340	628	788	916	355	611	771	899	8,76	▶ 7161	*
1000	985	38	390	646	838	966	355	643	771	931	9,22	▶ 7162	▶ 7182

Verpackungseinheit: 4 Garnituren im Karton; ab Länge 650 mm: 2 Garnituren im Karton

▶ prompt lieferbar * auf Anfrage