

# FR 2026

<b>AUSZUGSART:</b>	seitenstabiler Teilauszug mit Selbsteinlauf
<b>MONTAGE:</b>	aufliegende Schubkastenmontage

<b>EINBAUBREITE:</b>	12 mm
<b>TRAGKRAFT:</b>	dynamisch bis 40 kg



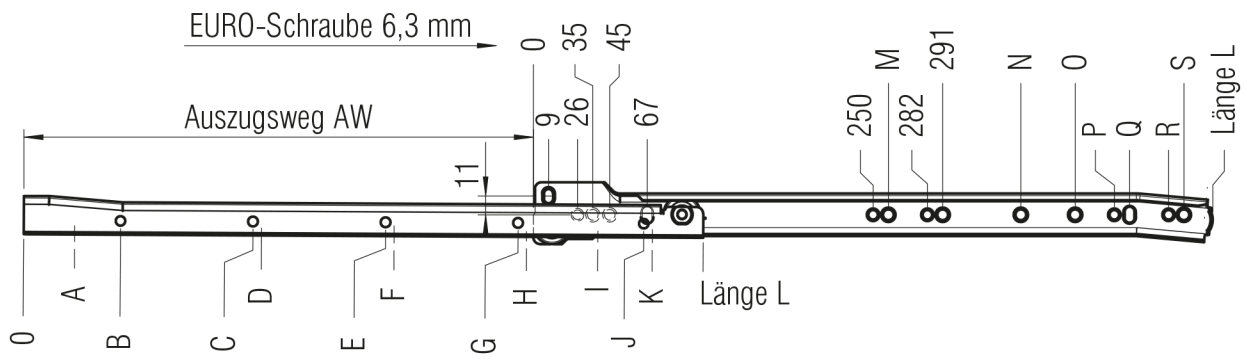
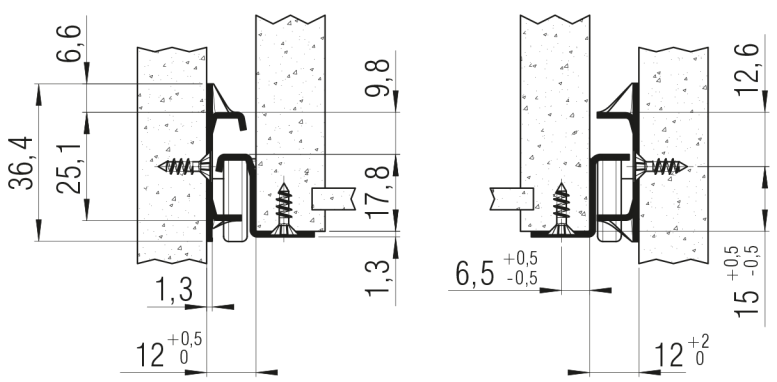
**WERKSTOFF:** Stahl, weiß pulverbeschichtet

**BESTÜCKUNG:** kunststoffummantelte Kugellager u. Massiv-Kunststoffrollen (Delrin\*)

**SPEZIFIKATIONEN & HINWEISE:**

- ▶ Seitenstabilität durch speziell ausgebildete Profile
  - ▶ Breitenverstellung integriert für Einbauspiel-Regulierung bis 2 mm
  - ▶ Doppelbohrung im Korpusprofil für versetzte Montage an dünnen Zwischenwänden
  - ▶ Verstärkung des Korpusprofils durch spezielle Lappenausführung
  - ▶ Langlöcher im Korpus- und Ladenprofil für einfache Höhenjustierung
  - ▶ Doppelkerbe im Ladenprofil fixiert die Lade im ausgezogenen Zustand
  - ▶ einseitig zwangsgeführt (links)
  - ▶ Selbsteinlauf
- Ⓢ im 32er Höhenraster austauschbar mit Vollauszug FR 6500

\*DUPONT (TM) Delrin®



Anschraubbohrungen für 3,5 mm Spax-Schraube / 6,3 mm EURO-Schraube

L	AW	A	B	C	D	E	F	G	H	I	J	K	M	N	O	P	Q	R	S	Gewicht	Bestellnr.
mm	mm	mm	mm	mm	mm	mm	mm	mm	mm	mm	mm	mm	mm	mm	mm	mm	mm	mm	mm	kg	weiß
300	215	46	73	137	142					238	265	270					259			0,55	▶ 2101
350	265	32	91	187	192					288	315	320		323			259			0,63	▶ 2102
400	300	18	77	173		237	242			338	365	370	259	355		378	387			0,71	▶ 2103
450	350	36	95	159		287	292			388	415	420	259	387		410	419	442		0,79	▶ 2104
500	400	22	81	113	118	337	342			438	465	470	259	387	419	442	451	474	483	0,87	▶ 2105
550	430	40	99	163	168	387	392			488	515	520	259	483		506	515	538		0,96	▶ 2106
600	480	26	85	213	218	437	442			538	565	570	259			506	515	538	547	1,04	▶ 2107
650	530	44	71	135		263	268	487	492	588	615	620	259			506	515	538	547	1,13	▶ 2108
700	560	30	89	185	190	313	318	537	542	638	665	670	259			506	515	538	547	1,21	▶ 2109

Verpackungseinheit: 20 Garnituren im Karton ▶ prompt lieferbar

