

MIRACULUS

MIRACULUS - wunderbar einfach - einfach wunderbar

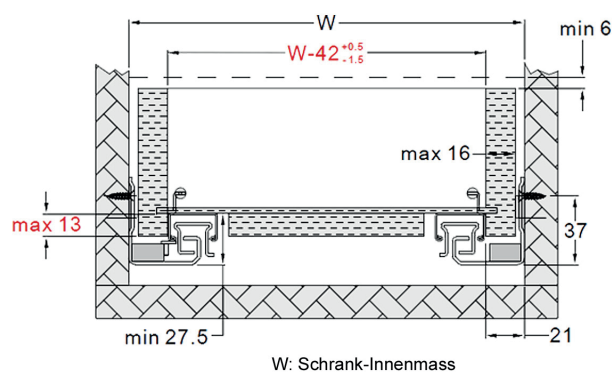
Perfekt kombiniert ist die Touch to Open Funktion (auch Push-Open) und soft-closing Technologie im neuen MIRACULUS Unterflur-Auszug. Er verändert Ihre Einstellung zu Schubladen. Ein leichter Druck zum Öffnen, ein leichter Druck zum sanften, geräuschlosen Schließen. Der hydraulische Dämpfer garantiert den leisen und ruhigen Lauf der Schublade bei einer aussergewöhnlich langen Lebensdauer.



Eigenschaften

- Touch to Open (öffnet sich auf Druck)
- Soft-Closing (schliesst sich selbst durch leichten Druck)
- Vollauszug
- Montage: Unterflur (linke + rechte Führung)
- Schnellentriegelung zum Entfernen des Schubkastens
- Lastwert: bis 34 kg / Paar
- Länge geschlossen: 250 mm - 550 mm
- Breite bis zu 800 mm
- Schubladen Seitenwand: max. 16 mm
- Werkzeuglose Höhenverstellung
- Material: galvanisierter Stahl

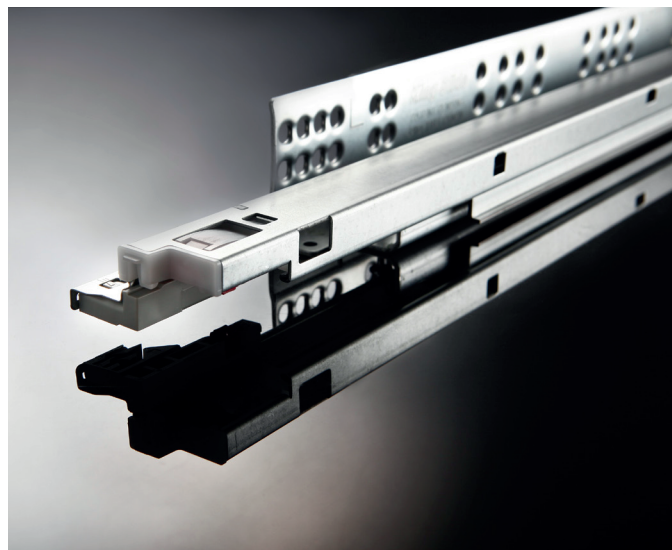
Platzbedarf



Lagerartikel

Artikel-Nummer	Länge	Auszug	SCW
KSA88PTOSC-250	250 mm	224 mm	30 mm
KSA88PTOSC-300	300 mm	280 mm	30 mm
KSA88PTOSC-350	350 mm	340 mm	30 mm
KSA88PTOSC-400	400 mm	390 mm	45 mm
KSA88PTOSC-450	450 mm	440 mm	45 mm
KSA88PTOSC-500	500 mm	490 mm	45 mm
KSA88PTOSC-550	550 mm	540 mm	45 mm

Länge = Schienenlänge Nennwert (VK Korpus - HK Schiene)
SCW = Selbsteinzugsweg



Der weltweit erste elektro-freie Auszug mit Doppelfunktion - Touch to Open MIT Soft-Closing

Der Auszug hat verschiedene Auszeichnungen erhalten, wie z.B. «KBIS» (Best of Kitchen Gold Award), IWF 2010 Challengers Award Winner, TAIWAN Excellence 2011. Der Auszug wird auch Sie überzeugen!

Funktion



Drücken Sie auf die Front



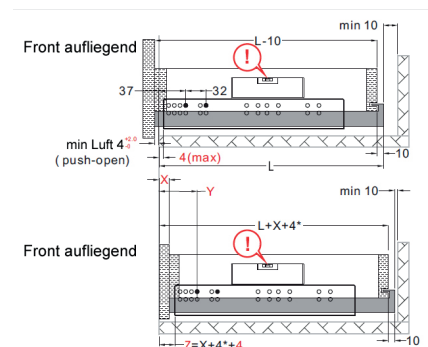
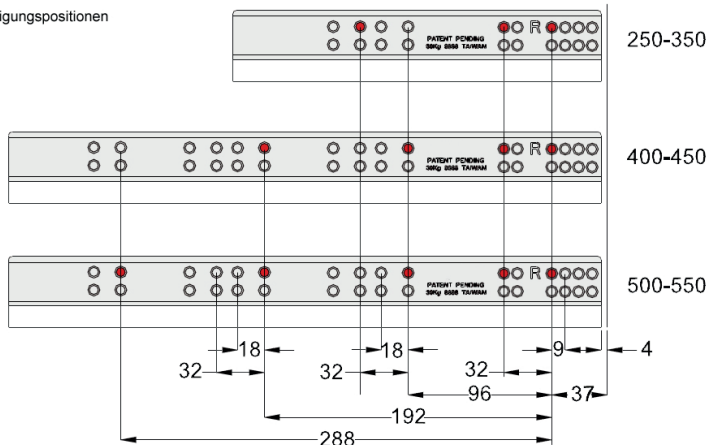
Die Schublade öffnet sich automatisch durch den Dämpfungsmechanismus



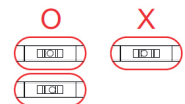
Stossen Sie die Front, damit sie sich sanft und geräuschlos schliesst

Befestigungspositionen / Montagehinweis

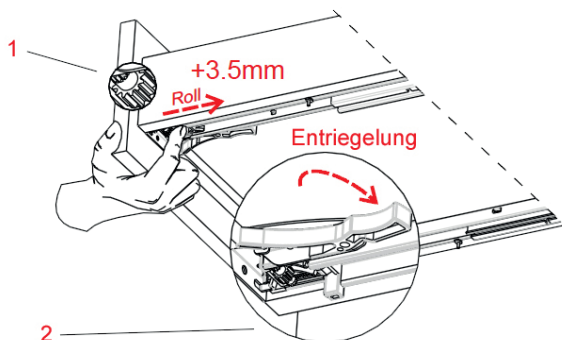
● Mind. Befestigungspositionen



! Wichtiger Hinweis:
Schiene während der Installation
beidseitig genau ausrichten



Ausrichtung und Entriegelung der Schublade



1. Werkzeugloses verstellen der Höhe

Einfach am Rad vorne unter dem Boden drehen, um die Höhe zu verstellen.

2. Schubladen entfernen

Den Hebel unterhalb der Schublade drücken.

Die speziell entwickelte Vorderseite erlaubt die schnelle und einfache Installation sowie auch Entfernung der Schublade, z.B. zum Reinigen.

Dadurch, dass sich die Justierung als auch die Entriegelung unterhalb der Schublade befinden, behält diese die elegante Form und das gute Aussehen.