

**EKU-COMBINO 20/35**

**Garnituren / Sets / Garnitures**

**2** Türen  
Doors  
Portes **No. 055.3091.073**

1x  
1x  
1x 1x

**2** Türen  
Doors  
Portes **No. 055.3091.074**

1x  
1x  
1x 1x

**No. 055.3043.073**

**No. 055.3129.071**

**Systeme immer für 2 Türen**  
Systems always for 2 doors  
Systèmes toujours pour 2 portes

**EKU-COMBINO L 40 / EKU-COMBINO U 50**

**Garnituren / Sets / Garnitures**

**2** Türen  
Doors  
Portes **No. 055.3042.071**

1x  
1x  
1x 1x

**2** Türen  
Doors  
Portes **No. 055.3042.072**

1x  
1x  
1x 1x

**Optional / Optional / Facultative**

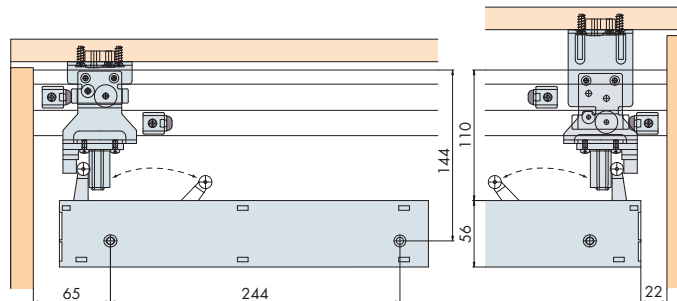
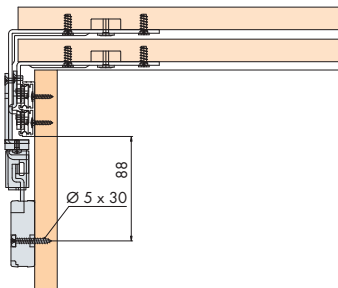
**2** Türen  
Doors  
Portes **No. 055.3043.079**

2x

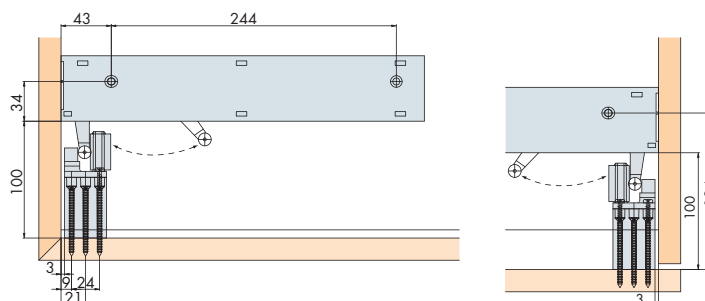
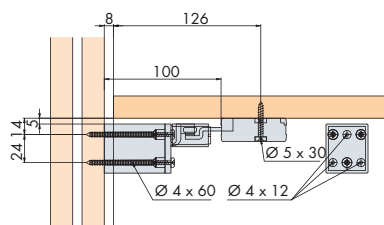
**No. 056.3164.071**

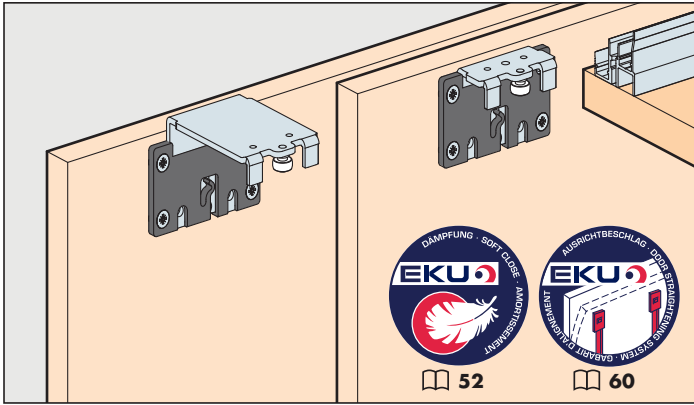
**No. 056.3171.071**

**EKU-COMBINO L 40**



**EKU-COMBINO U 50**

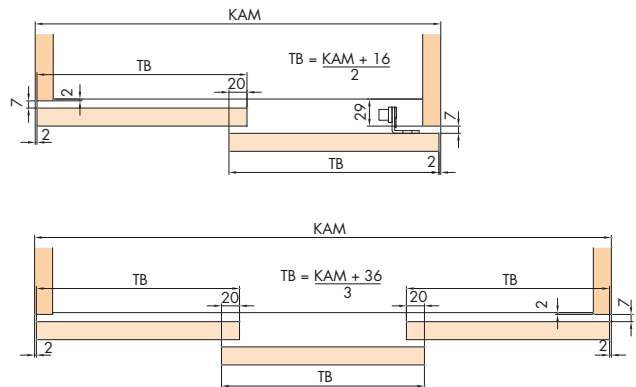
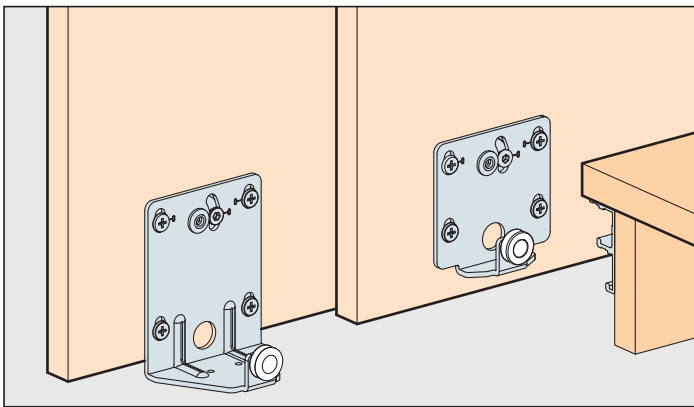




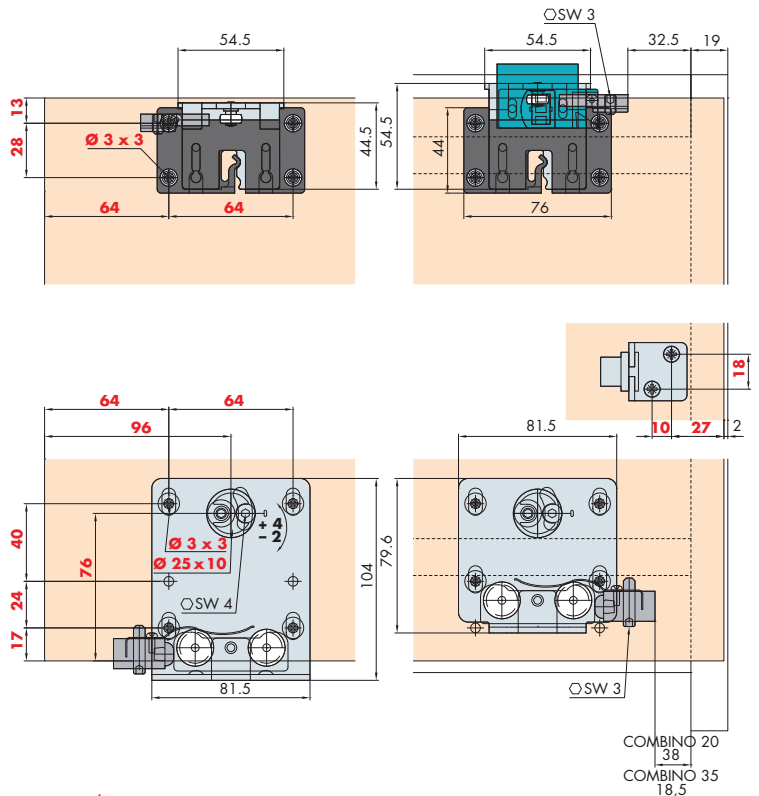
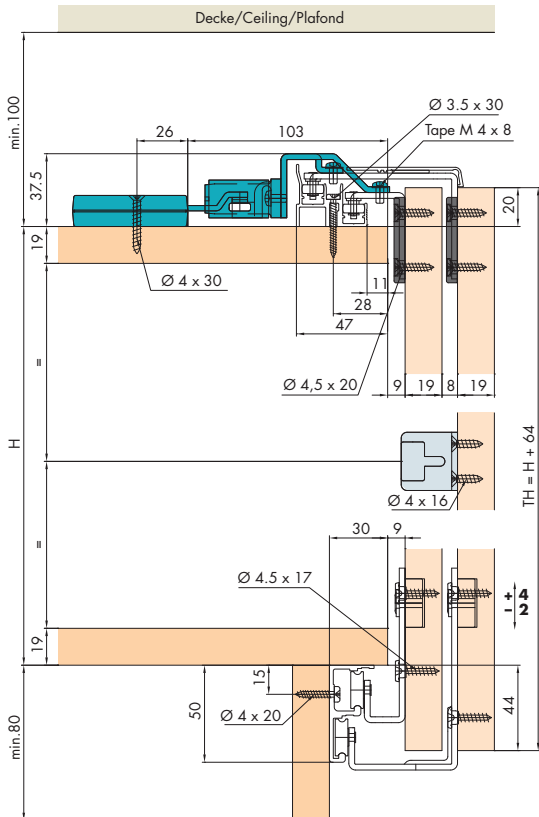
**System: Laufschiene aufgeschraubt für 2-3 Holztüren bis 20/35 kg. Design Forslide**

System: Running track screwed on, for 2-3 wooden doors up to 20/35 kg. Design Forslide

Système : rail de roulement vissé en applique pour 2-3 portes en bois jusqu'à 20/35 kg. Design Forslide



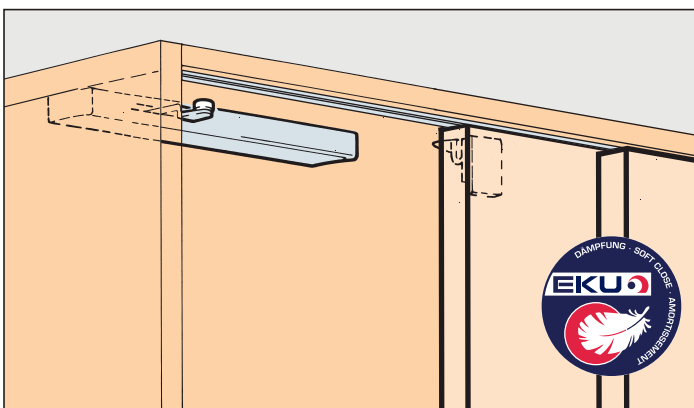
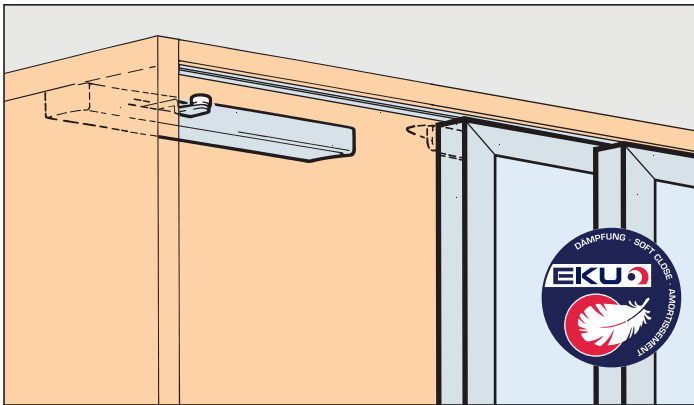
**Einbaubeispiele / Mounting examples / Exemples de montage**



Dämpfung optional / Soft closing optional / Amortissement facultatif 54/55

Türbearbeitung = rote Zahlen / Door treatment = red numbers / Traitement de portes = numéros en rouge

COMBINO 20  
38  
COMBINO 35  
18,5



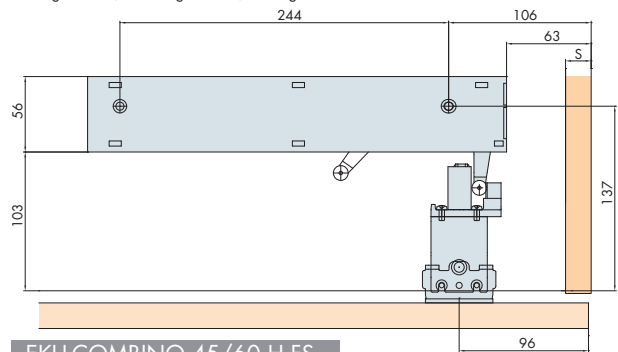
**System: Dämpfung für leisen und sanften Schiebekomfort, bei 2-türigen Schränken mit Holz- oder Alurahmentüren. Design Kunststoffgehäuse grau mit optionaler Alublende**

System: Soft closing for quiet and gentle sliding comfort, for cabinets with 2 wooden or aluminium frame doors. Design grey plastic housing with optional aluminium panel

Système : amortissement pour un confort de coulisse doux et silencieux pour armoires à 2 portes en bois ou à cadre en alu. Design boîtier en plastique gris avec cache en alu en option

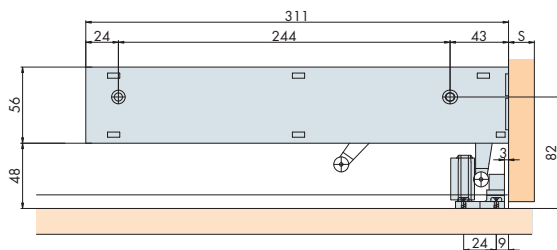
### EKU-COMBINO 45 H FS

Montage aussen/Mounting external/Montage extérieur



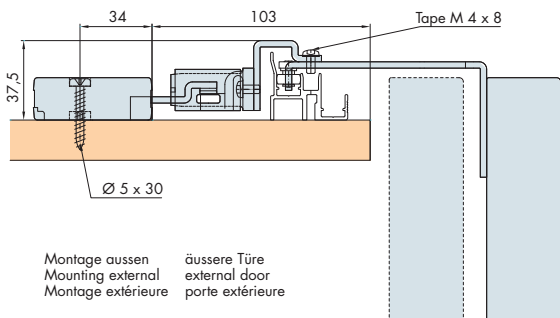
### EKU-COMBINO 45/60 H FS

Montage innen/Mounting internal/Montage intérieur



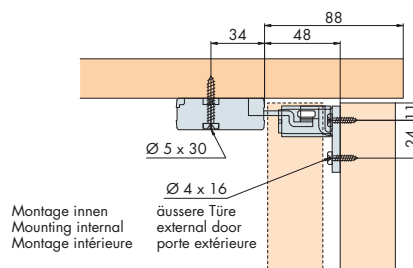
## Einbaubeispiele / Mounting examples / Exemples de montage

### EKU-COMBINO 45 H/GR FS

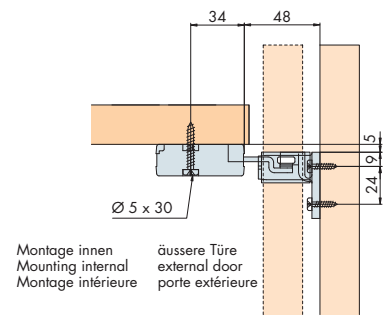


### EKU-COMBINO 45/60 H MS

untenlaufend/bottom running/à roulement en bas

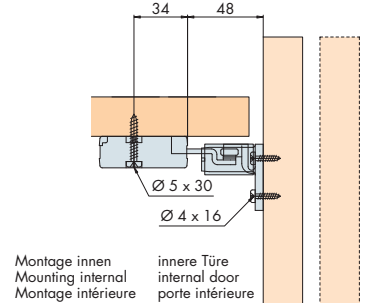
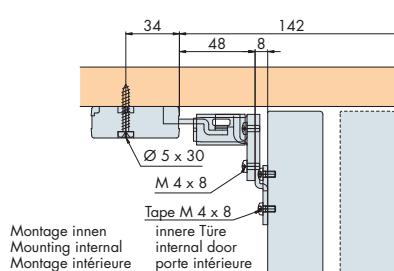


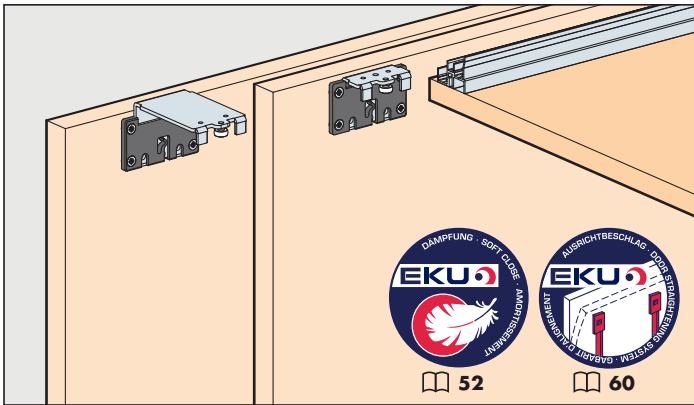
### EKU-COMBINO 45/60 H FS



### EKU-COMBINO 45/60 GR MS

untenlaufend/bottom running/a scorrimento inferiore





**System: Lauf- und Führungsschiene aufgeschraubt, für 2-3 Holztüren, bis 45 kg.**

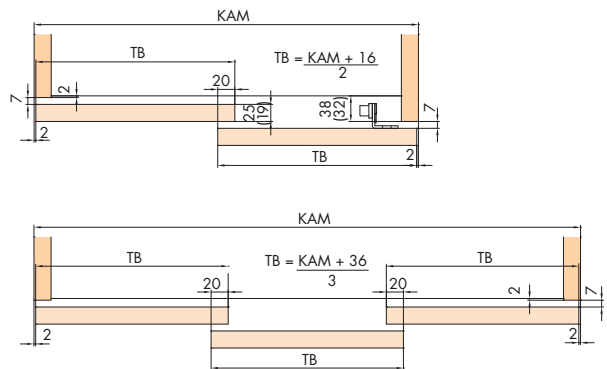
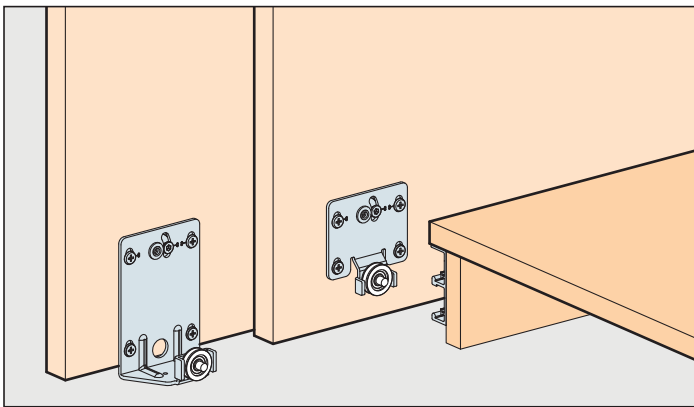
**Design Forslide**

System: Running and guide track screwed on, for 2-3 wooden doors up to 45 kg.

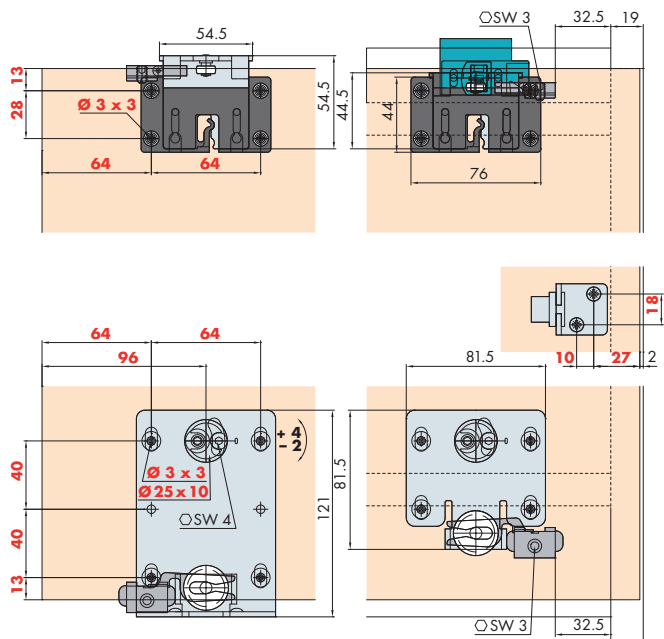
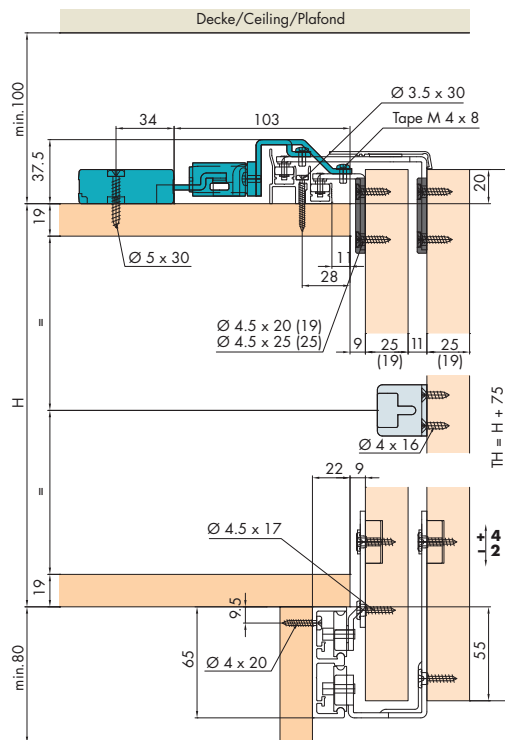
Design Forslide

Système : rail de roulement et guidage vissé en applique, pour 2-3 portes en bois, jusqu'à 45 kg.

Design Forslide

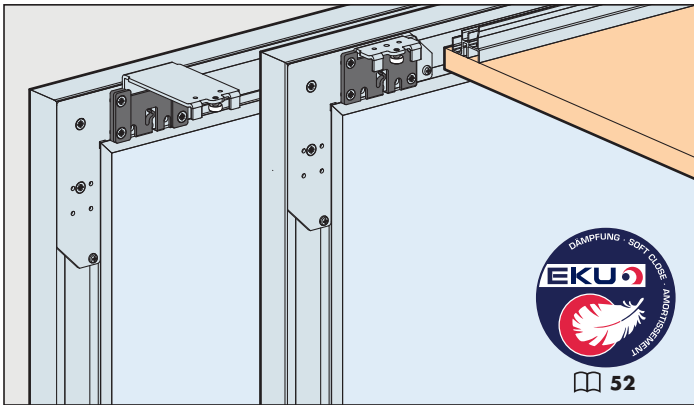


**Einbaubeispiele / Mounting examples / Exemples de montage**



Dämpfung optional / Soft closing optional / Amortissement facultatif 56/57

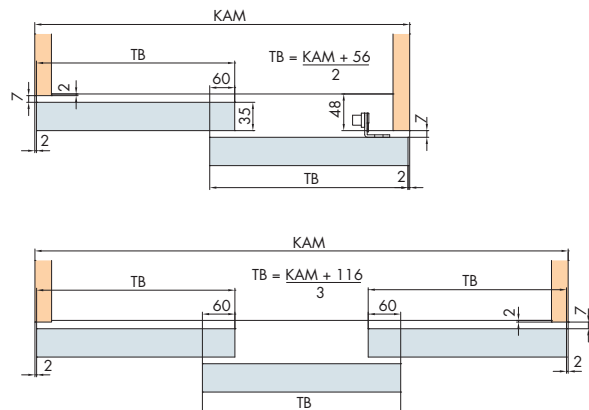
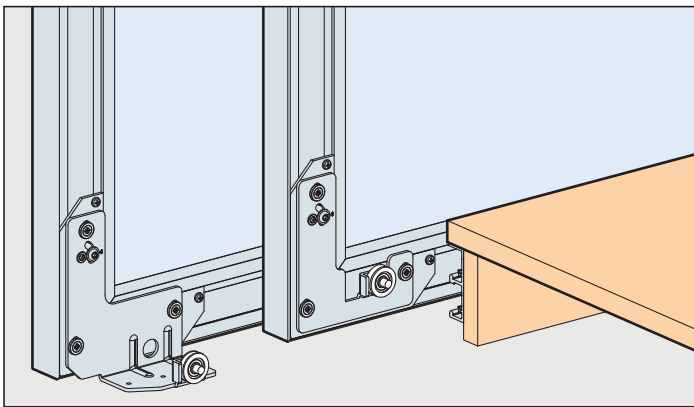
Türbearbeitung = rote Zahlen / Door treatment = red numbers / Traitement de portes = numéros en rouge



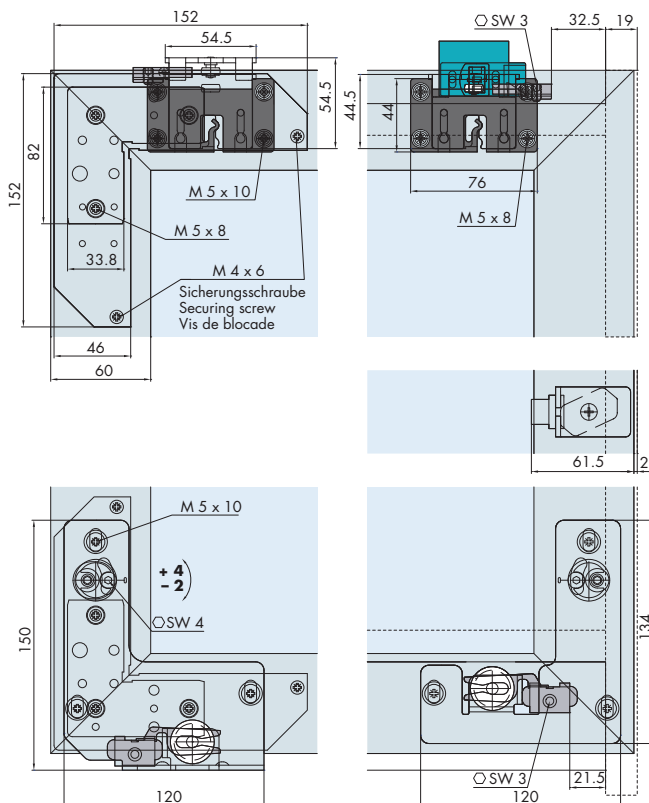
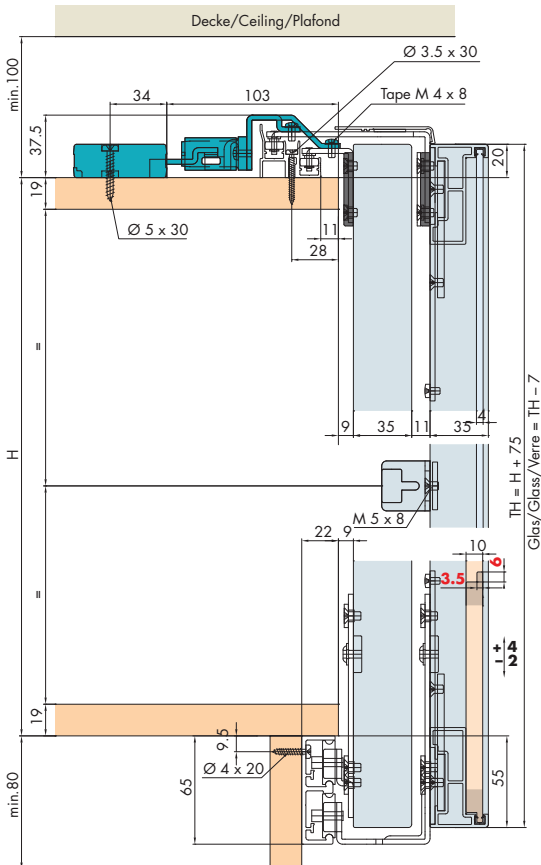
**System: Lauf- und Führungsschiene aufgeschraubt, für 2-3 Alu-Rahmentüren bis 45 kg. Design Forslide**

System: Running and guide track screwed on, for 2-3 aluminium frame doors up to 45 kg. Design Forslide

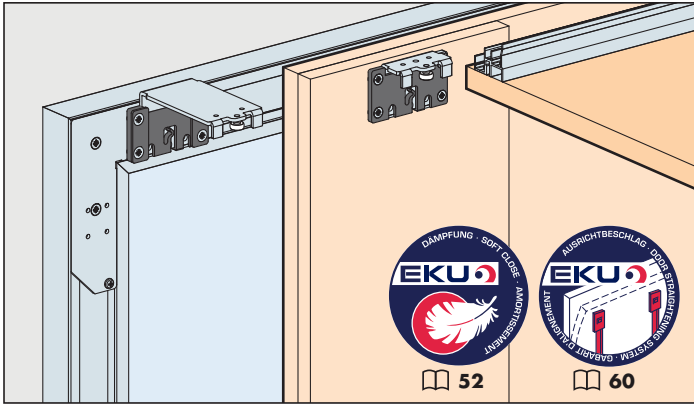
Système : rail de roulement et guidage vissé en applique, pour 2-3 portes à cadre en alu, jusqu'à 45 kg. Design Forslide



**Einbaubeispiele / Mounting examples / Exemples de montage**



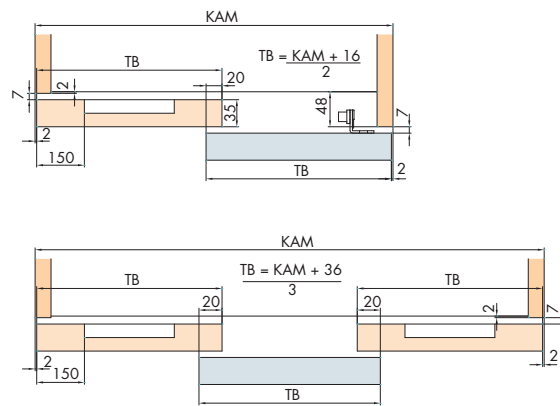
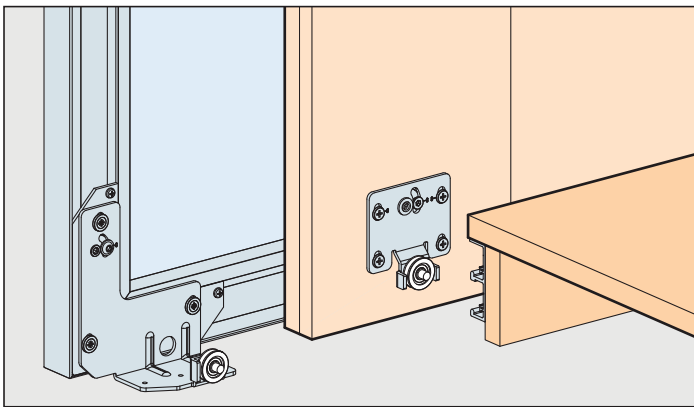
**Türbearbeitung = rote Zahlen / Door treatment = red numbers / Traitement de portes = numéros en rouge**  
**Dämpfung optional / Soft closing optional / Amortissement facultatif** 56/57  
**Glasempfehlung / Glass recommendation / Types de verre recommandés** 61



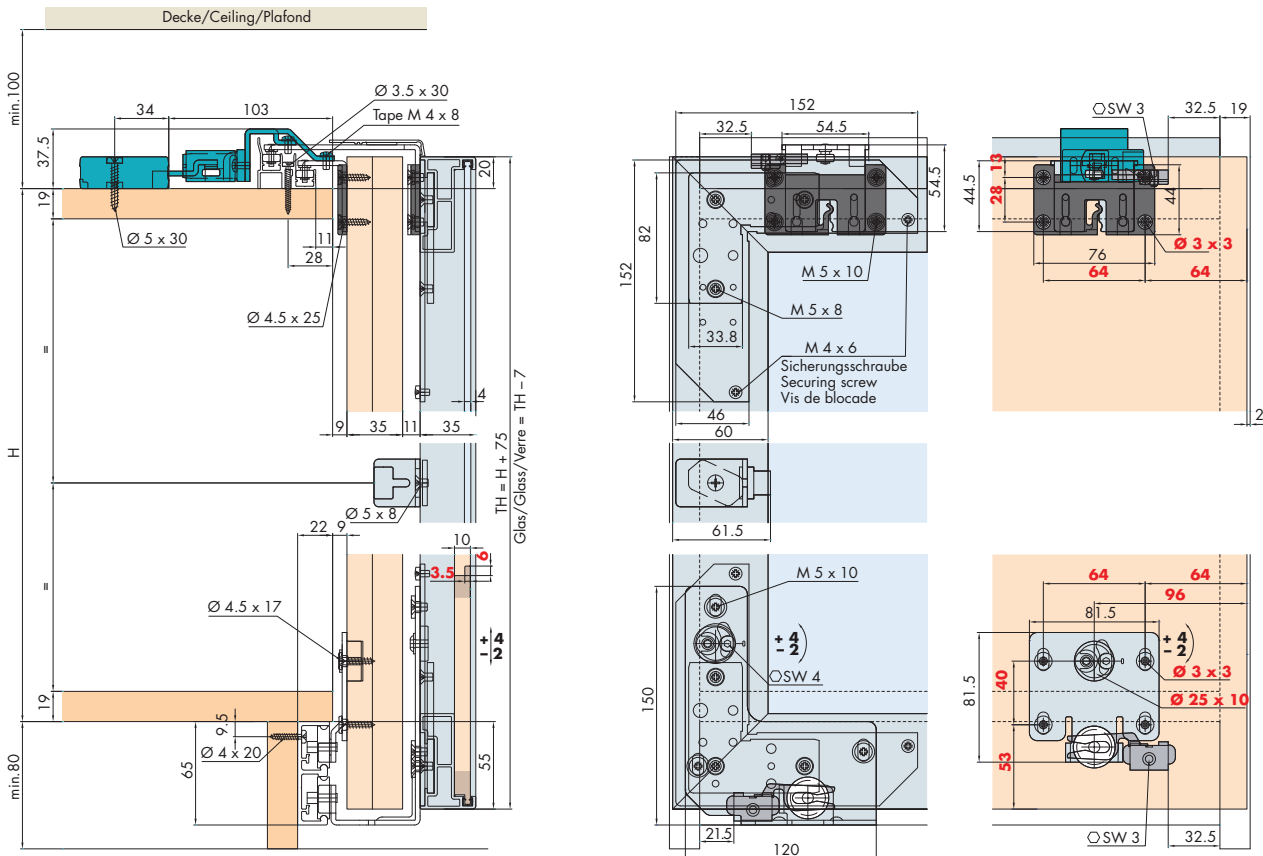
**System: Lauf- und Führungsschiene aufgeschraubt, für 2-3 Holz- und Alu-Rahmentüren bis 45 kg. Design Forslide**

System: Running and guide track screwed on, for 2-3 wooden and aluminium frame doors up to 45 kg. Design Forslide

Système : rail de roulement et guidage vissé en applique, pour 2-3 portes en bois et à cadre en alu, jusqu'à 45 kg. Design Forslide



**Einbaubeispiele / Mounting examples / Exemples de montage**



**Türbearbeitung = rote Zahlen / Door treatment = red numbers / Traitement de portes = numéros en rouge**  
**Dämpfung optional / Soft closing optional / Amortissement facultatif** 56/57  
**Glasempfehlung / Glass recommendation / Types de verre recommandés** 61