

LED - Rettangolo „SIL“ - variable Länge Montageanleitung



Allgemeine Hinweise:

- Die Anleitung beinhaltet wichtige Informationen für die Installation und den Betrieb der Rettangolo LED-Leuchten.
- Heben Sie die Anleitung aus diesem Grund bitte gut auf.
- Die Montage der Leuchte muss von qualifiziertem Fachpersonal durchgeführt werden.
- Vergewissern Sie sich bitte bevor Sie die Leuchte montieren, dass keine Netzspannung vorhanden ist.

Montage:

- Leuchtenhalterungen (4) platzieren und mit zugehörigen Schrauben (2) befestigen.

Hinweis:

- Abstand zwischen Sensor und Tür: min. 10mm, max. 50mm
- Leuchte (1) in die montierten Halterungen (4) schieben.
- Anschlussleitung (3) der Leuchte mit dem Verteiler (4) des L&S LED-Converters (5) verbinden.
- L&S LED-Converter 12V DC (5) mit dem Stromnetz verbinden.

Profillänge anpassen:

Die Leuchte kann in ihrer Länge angepasst werden. Die max. zu kürzenden Länge ist von der Ausführung der Leuchte abhängig. Eine Aufstellung von Längenangaben und Leuchtenausführungen finden Sie in Tabelle 2.

Leuchtenlänge = Schrankinnenmaß minus 8mm (je 4mm pro Halter)

Achtung:

Es dürfen keine Metallspäne beim Kürzen in das Innere der Leuchte gelangen! Kurzschlussgefahr!

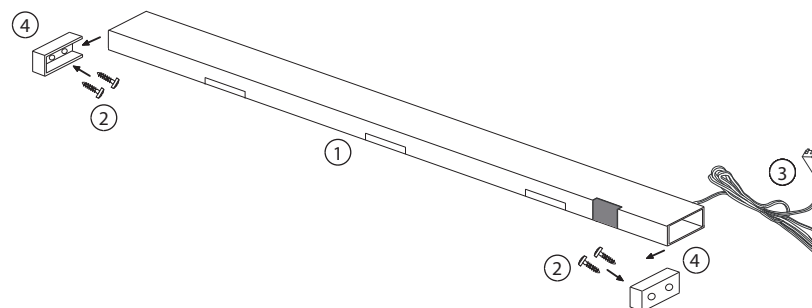
Hinweis:

Mit dem 12 Watt Converter können max. 6 LED-Lichtfenster betrieben werden!
Mit dem 30 Watt Converter können max. 16 LED-Lichtfenster betrieben werden!

Funktionsweise Rettangolo „SIL“:

Durch das Öffnen der Schranktür wird die LED-Leuchte eingeschaltet.
Nach dem Schließen der Tür schaltet die Leuchte nach ca. 5 Sekunden aus.

LED-Rettangolo „SIL“

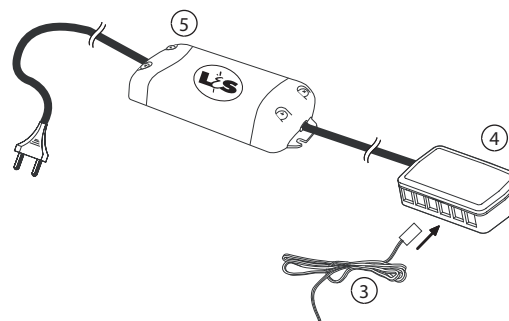


L&S LED-Converter 12V DC

Tabelle 1 / table 1

Leistungsaufnahme / received power:

Rettangolo IR-Schubladenleuchte	LED-Lichtfenster LED-window	W
Art.-Nr.: 76.18080.50 (228 - 368mm)	2	3,6
Art.-Nr.: 76.18081.50 (398 - 518mm)	2	3,6
Art.-Nr.: 76.18082.50 (548 - 868mm)	3	5,4
Art.-Nr.: 76.18083.50 (948 - 1168mm)	3	5,4



LED - Rettangolo „Track-SIL“ - customize length Installation and operating instructions

Caution:

- Safety of the appliance is only guaranteed if the following instructions are observed. They should therefore be kept for future reference.
- Before carrying out the electrical connections, ensure that the mains power supply has been cut off. The light fitting should be installed by a qualified electrician.

Installation:

- Place the light-holder (4) and fix them using the provided screws (2).

Note:

- Distance between sensor and door: min. 10mm, max. 50mm
- Clamp the light (1) into the fixed light-holder (4)
- Connect the electrical connection cable (3) of the light with the 6-way connector block (4) of the L&S LED-Converter (5).
- Plug in the L&S LED-Converter 12V DC (5) to the mains power supply.

Customize length:

It is possible to adjust the length of the light by shortening the profile either on the right and / or on the left hand side. Length and layout are listed, see table 2.

Length of the light = inside dimension of a cabinet minus 8mm (4mm for each holder).

Attention:

Make sure that non swarf comes inside the light! Risk of short-circuit!

Note:

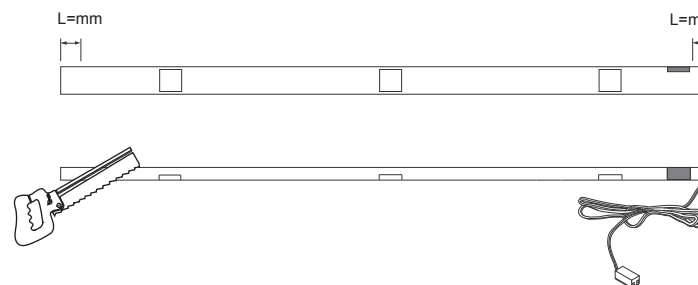
Use the 12 Watt LED-Converter to supply max. 6 LED-windows!
Use the 30 Watt LED-Converter to supply max. 16 LED-windows!

Function Rettangolo „Track-SIL“:

The LED-Lights will be activated by opening the cabinet.
Approximately 5 seconds after closing the door the light deactivates itself.

Länge anpassen / customize length

Tabelle 2 / table 2



links / left L=mm	Rettangolo IR-Schubladenleuchte	rechts / right L=mm
80	Art.-Nr.: 76.18080.50 (228 - 368mm)	60
60	Art.-Nr.: 76.18081.50 (398 - 518mm)	60
160	Art.-Nr.: 76.18082.50 (548 - 868mm)	160
110	Art.-Nr.: 76.18083.50 (948 - 1168mm)	110