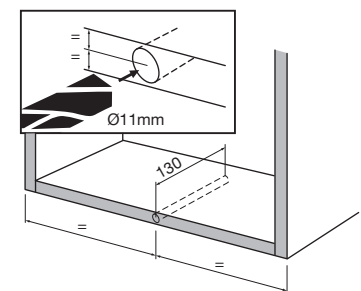


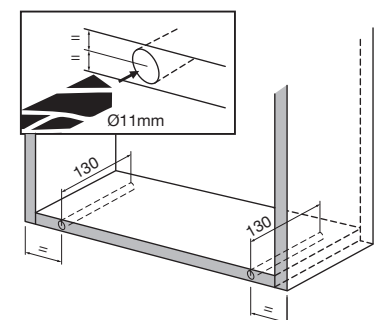
mm	FREEflap mini				
	Frontgewicht / Door / Paneau kg				
250	1,3 - 3,1	3,1 - 3,8	-	-	-
	-	2,9 - 5,1	5,1 - 6,4	-	-
	-	-	5,4 - 6,9	6,9 -10,5	10,5 -11,8
275	1,2 - 3,0	3,0 - 3,3	-	-	-
	2,5 - 3,3	3,3 - 5,0	5,0 - 5,7	-	-
	-	-	4,8 - 6,8	6,8 -10,0	10,0 -10,6
300	1,1 - 2,7	2,7 - 3,1	-	-	-
	2,4 - 3,0	3,0 - 4,6	4,6 - 5,1	-	-
	-	-	4,4 - 6,6	6,6 - 9,6	-
325	1,0 - 2,6	2,6 - 2,8	-	-	-
	2,1 - 3,0	3,0 - 4,2	4,2 - 4,6	-	-
	-	-	4,0 - 6,0	6,0 - 8,8	-
350	0,9 - 2,4	2,4 - 2,6	-	-	-
	2,0 - 2,9	2,9 - 4,2	-	-	-
	-	3,7 - 3,9	3,9 - 5,9	5,9 - 8,1	-
375	0,9 - 2,3	-	-	-	-
	1,9 - 2,7	2,7 - 3,8	-	-	-
	-	3,5 - 3,9	3,9 - 5,7	5,7 - 7,5	-
400	0,8 - 2,1	-	-	-	-
	1,7 - 2,7	2,7 - 3,6	-	-	-
	-	3,2 - 3,8	3,8 - 5,6	5,6 - 7,0	-

1 x einbohren / drill-in / perçager



mm	FREEflap forte				
	Frontgewicht / Door / Paneau kg				
400	-	4,7 - 9,0	9,0 - 9,6	-	-
	-	5,9 - 7,9	7,9 -11,6	11,6 -12,4	-
	-	-	8,9 -10,7	10,7 -17,2	17,2 -18,6
	-	-	11,8 -12,3	12,3 -17,9	17,9 -23,3
450	4,1 - 5,0	5,0 - 8,4	-	-	-
	-	5,2 - 7,9	7,9 -10,9	-	-
	-	-	7,8 -10,2	10,2 -16,3	-
	-	-	10,4 -10,8	10,8 -16,7	16,7 -20,5
500	3,7 - 4,9	4,9 - 7,5	-	-	-
	-	4,7 - 7,8	7,8 - 9,7	-	-
	-	-	7,0 -10,0	10,0 -14,6	-
	-	-	9,2 -10,7	10,7 -16,0	16,0 -18,3
550	3,3 - 4,9	4,9 - 6,8	-	-	-
	4,2 - 4,5	4,5 - 7,5	7,5 - 8,8	-	-
	-	6,3 - 6,8	6,8 - 9,7	9,7 -13,2	-
	-	-	8,3 -10,4	10,4 -15,3	15,3 -16,5
600	3,0 - 4,7	4,7 - 6,2	-	-	-
	3,8 - 4,2	4,2 - 7,2	7,2 - 8,0	-	-
	-	5,7 - 6,7	6,7 - 9,2	9,2 -12,0	-
	-	-	7,6 -10,2	10,2 -15,0	-

2 x einbohren / drill-in / perçager



	Art.-Nr.	Art.-Nr.	Art.-Nr.	Art.-Nr.	Art.-Nr.
Einbohren	1 x	1 x	1 x	2 x	2 x
Drill-in	Typ / type 1	Typ / type 2	Typ / type 3	Typ / type 2	Typ / type 3
Perçager	500.0237.18	500.0238.18	500.0239.18	500.0238.18	500.0239.18