

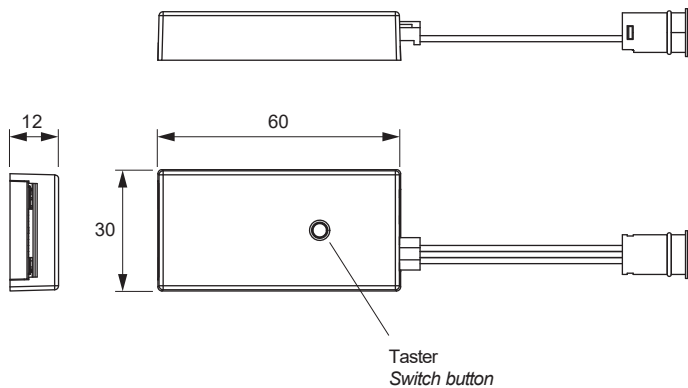
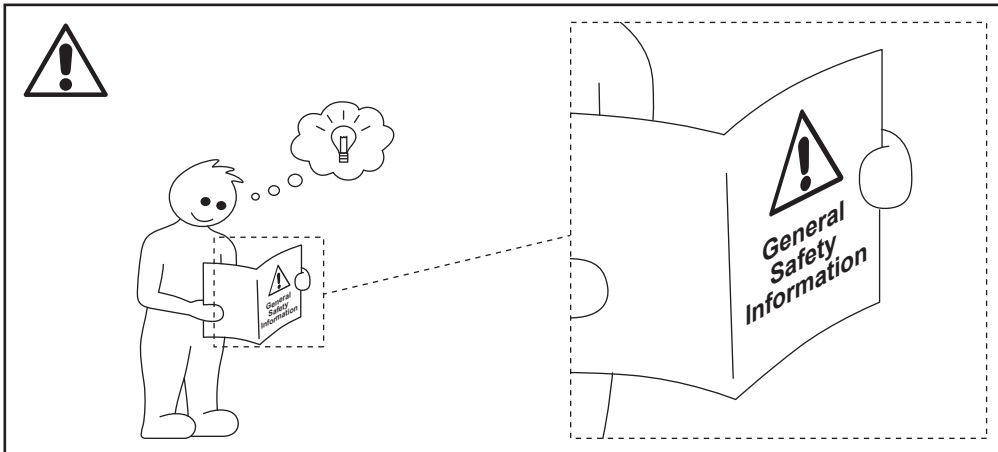
Mini IR Sensor Schalter

Mini IR sensor switch

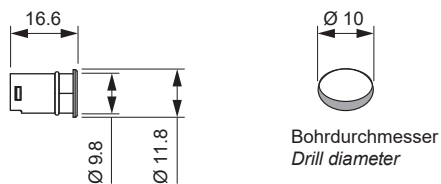
DC 12 V / max. 36 W (3 A)

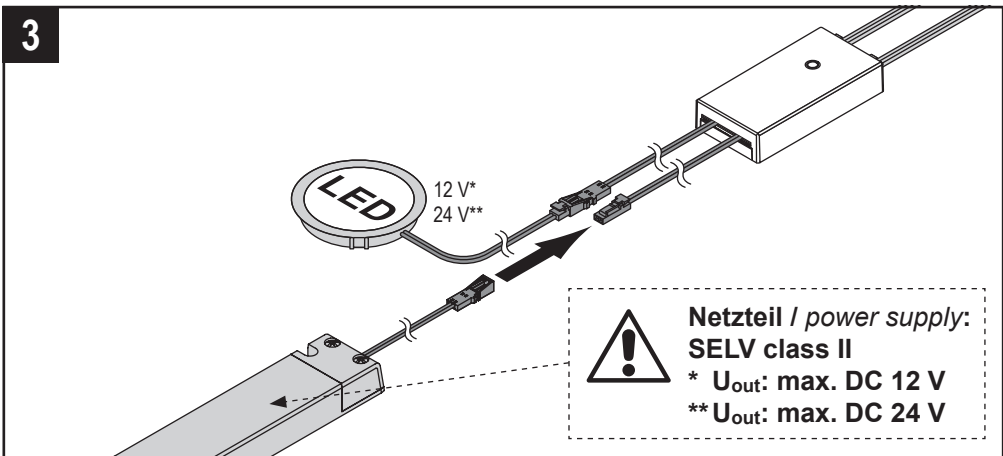
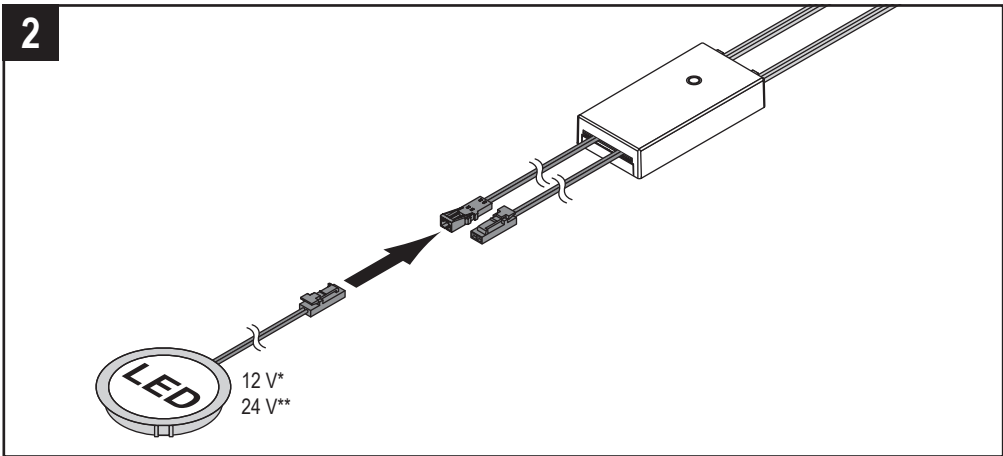
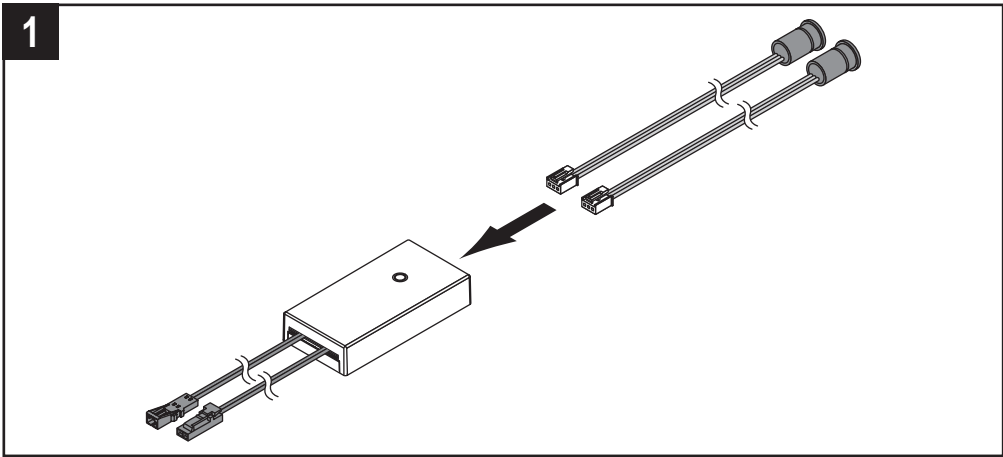
DC 24 V / max. 72 W (3 A)





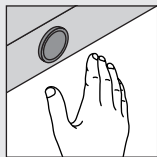
IR Sensor



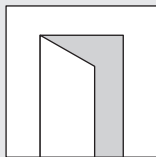


Modus wechseln

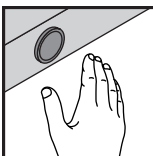
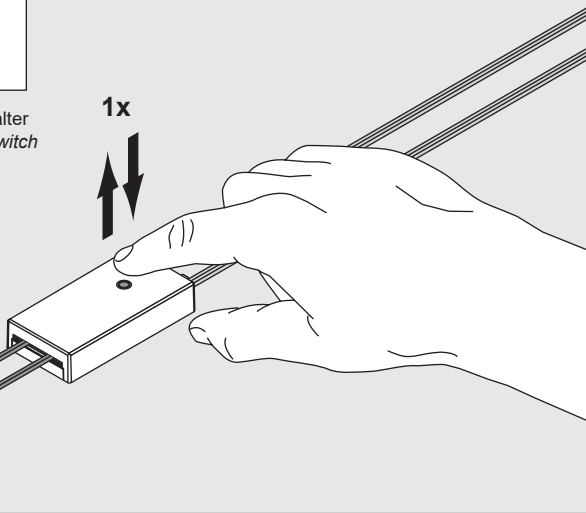
Change Mode



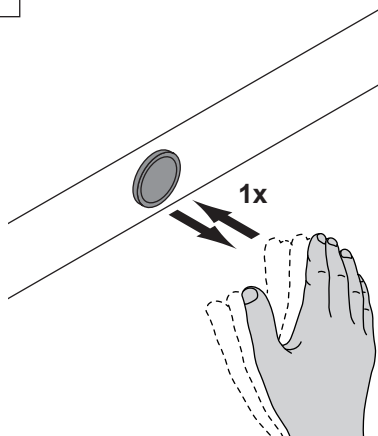
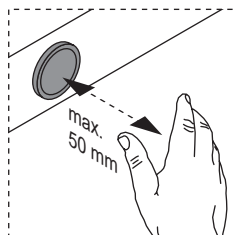
IR Schalter
IR switch



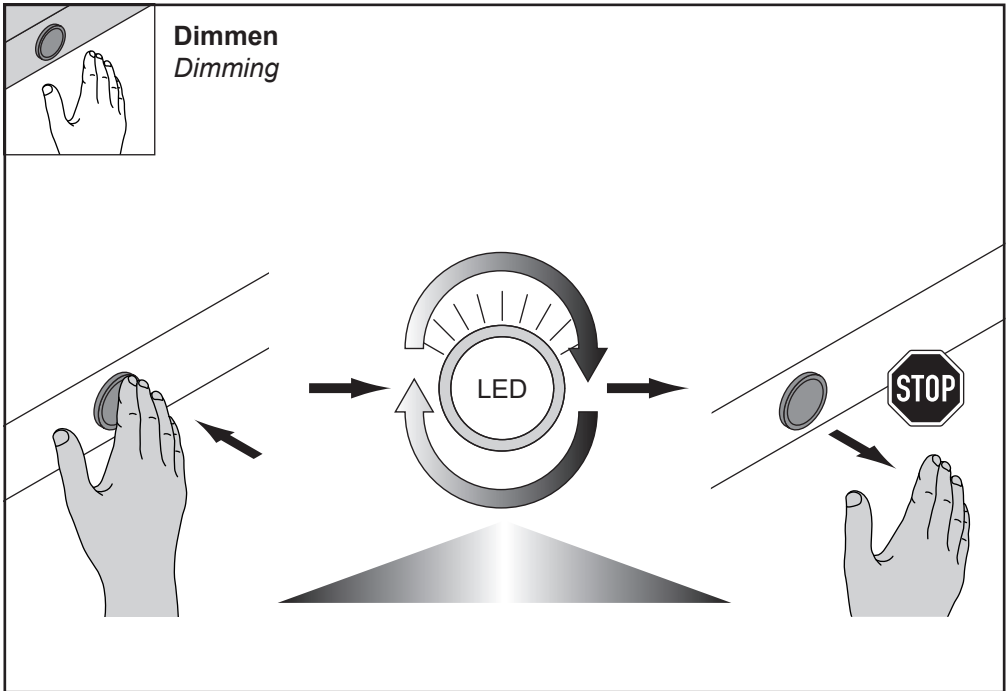
Türkontaktschalter
Door contact switch



AN / AUS
ON / OFF



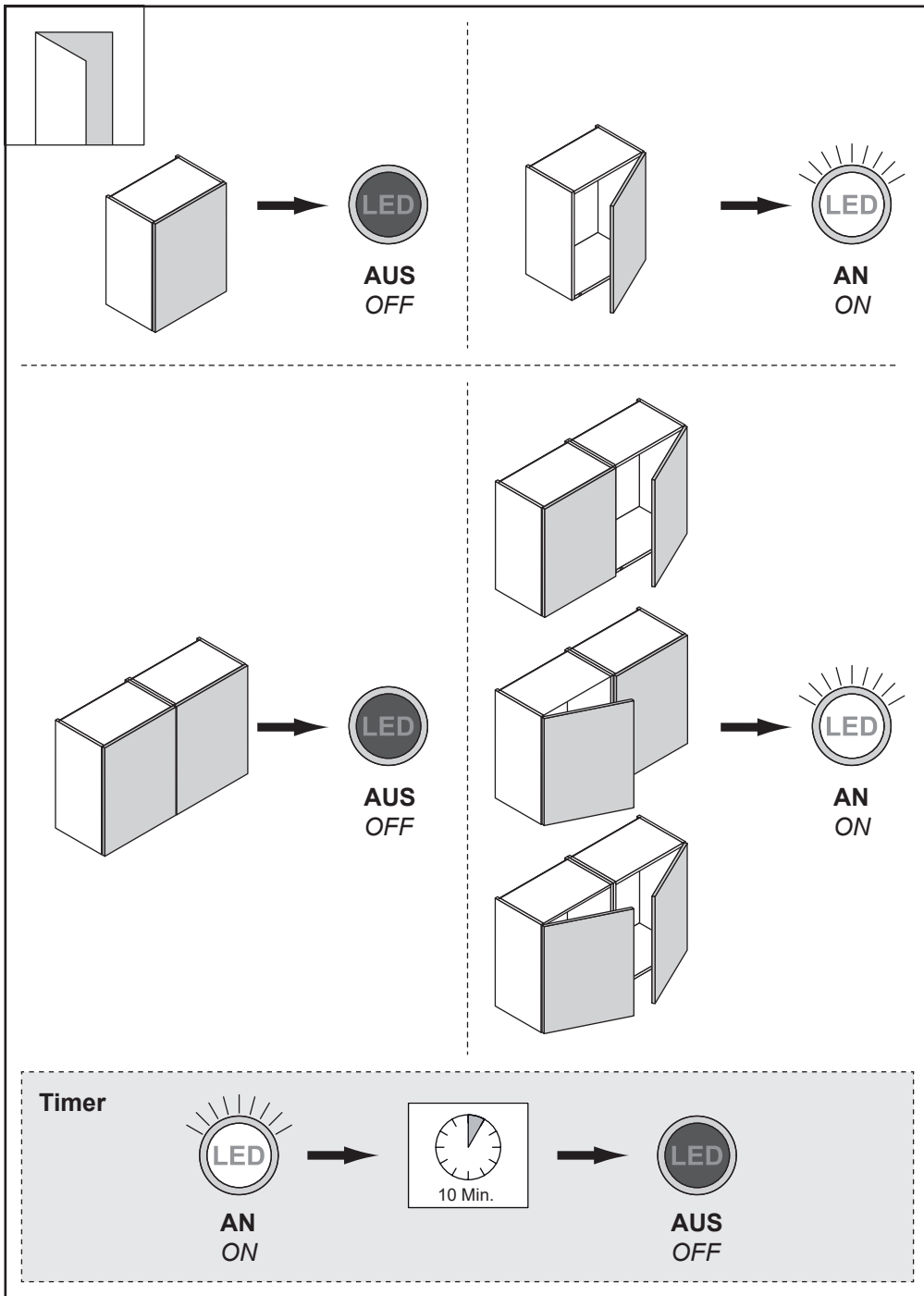
AN / AUS
ON / OFF



- i** Die eingestellte Dimmstufe wird gespeichert:
- beim Ausschalten der Leuchte
 - bei Trennung vom Stromnetz
 - beim Wechsel des Betriebsmodus (IR-Schalter / Türkontaktschalter)

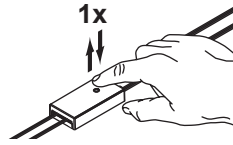
The selected dimming level is saved:

- when the luminaire is switched off
- when disconnected from the mains
- when changing the operating mode (IR switch / door contact switch)

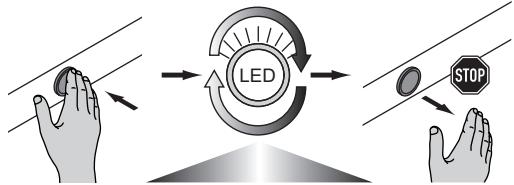


Einstellung einer individuellen Dimmstufe für den Türkontaktschalter
Setting an individual dimming level for the door contact switch

1. Wechsel zu Modus „IR-Schalter“
Change to „IR switch mode“



2. Gewünschte Dimmstufe einstellen
Set preferred dimming level



3. Wechsel zu Modus „Türkontaktschalter“
Change to „door contact mode“



Die eingestellte Dimmstufe wird gespeichert:

- beim Ausschalten der Leuchte
- bei Trennung vom Stromnetz
- beim Wechsel des Betriebsmodus (IR-Schalter / Türkontaktschalter)

The selected dimming level is saved:

- when the luminaire is switched off
- when disconnected from the mains
- when changing the operating mode (IR switch / door contact switch)

