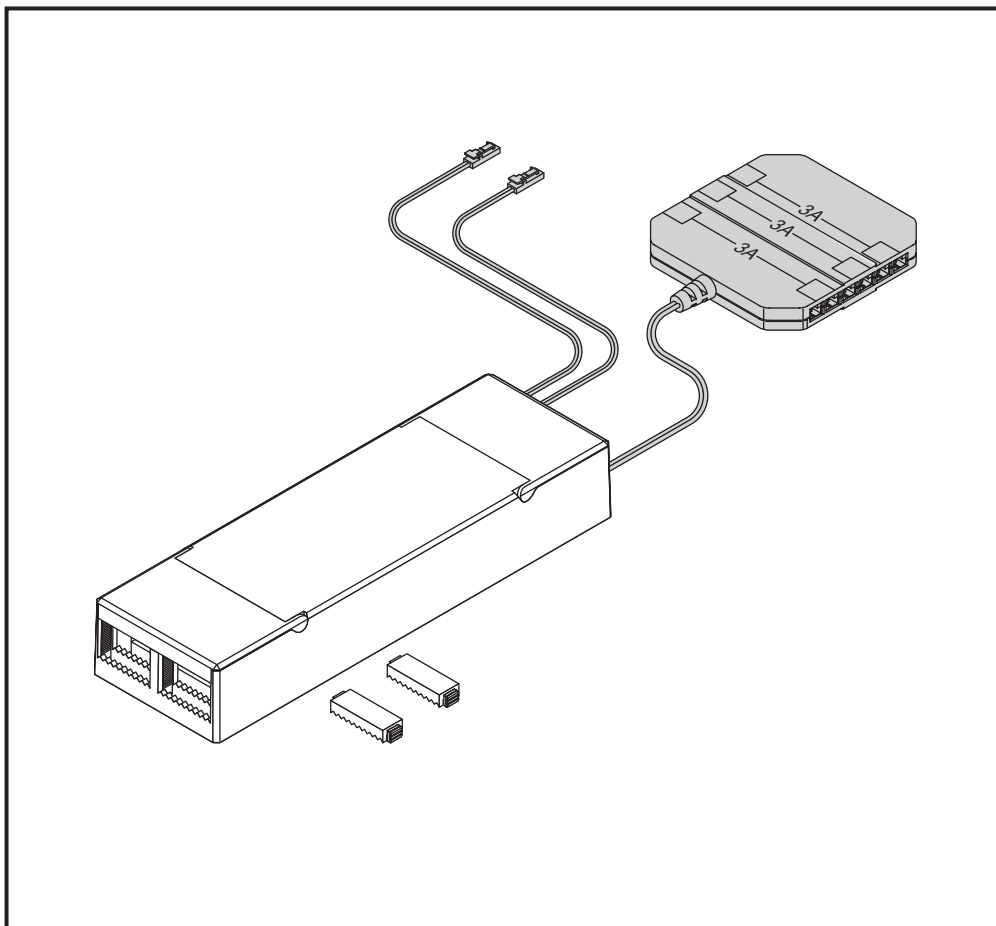


L&S



## DALI Dimmschalter *DALI dimming interface*

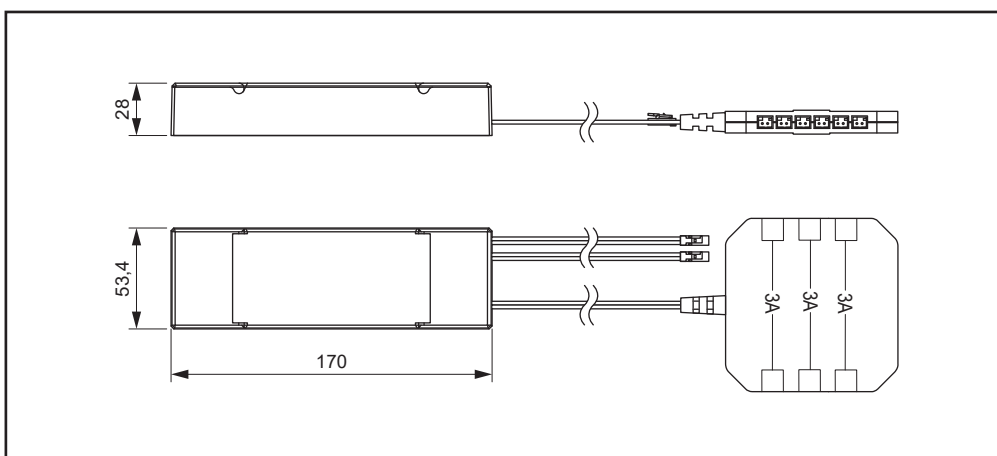
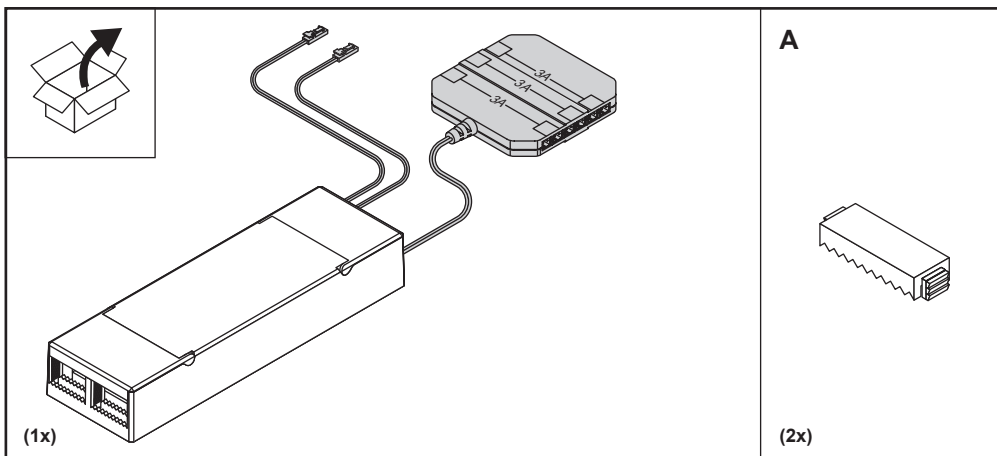
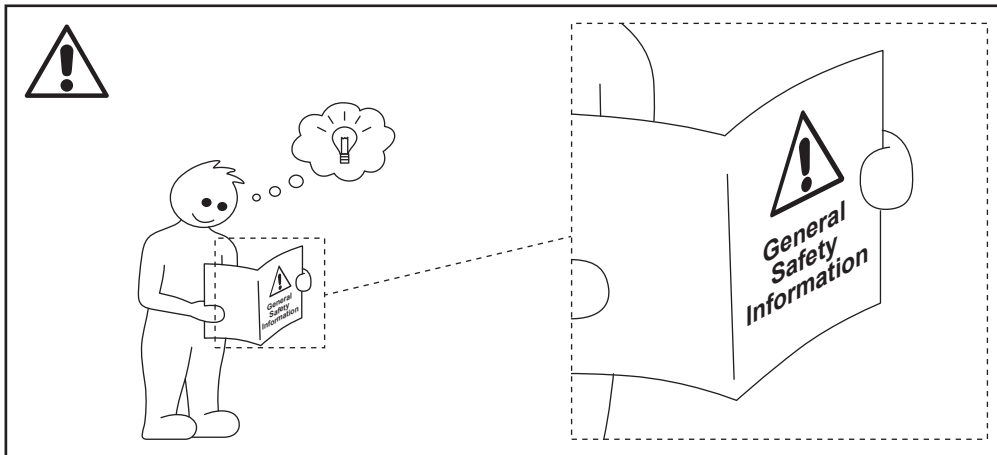
DC 12 V / DC 24 V



MA 15.049.67

L&S Deutschland GmbH · Daimlerring 34 · D-32289 Rödinghausen · [www.ls-deutschland.de](http://www.ls-deutschland.de)

# L&S





**Installation erfordert Elektrofachkraft**

*The installation must be carried out  
by a qualified technician*

*L'installation doit exclusivement être  
réalisée par un personnel qualifié*

