

Dimmer 12V DC

Typ: LD12/36-1



HALEMEIER

en Technical details

Function:	The LED dimmer allows you to switch and dim LED lights or groups of LED lights operating on 12V DC.
Switching voltage:	12V DC
Max. switching capacity:	36W
Supply lead:	1800 mm to LED ballast; 200 mm to LED light
Switch lead:	1800 mm with pushbutton

Note: LED dimmer must not be used in conjunction with sensor switch or wireless switch.

Important Safety Informations:

1. During installation, maintenance and repairs the system must be completely disconnected from the mains electricity supply. Disconnect the mains plug and secure it against being inserted again.
2. Only use approved installation materials or system accessories for mounting.
3. Damage caused by incorrect connection will invalidate warranty entitlement.
4. Cables should be installed in a way that connection points are not subjected to pull or tear.
5. To avoid hazards, any damaged external flexible lead of the light must only be replaced by the manufacturer or its designated customer care representative.
6. No warranty cover if unauthorized modifications are made.

Keep installation instructions in a safe place!

Please keep these installation instructions after installing the product so that any later changes can be carried out in the proper manner.

Do not dispose of in household waste! Disposal to be carried out in accordance with local regulations.

fr La technique en bref

Fonction: Le variateur LED permet de commuter et de varier l'intensité des lampes LED ou les groupes de lampes LED avec une tension de service de 12V DC.

Tension de commutation:	12V DC
Puissance de commutation maxi.:	36W
Longueur de câble:	1800 mm au ballast LED; 200 mm à la lampe LED
Ligne de commande:	1800 mm avec auxiliaire de commande manuel

Remarque: Le variateur LED ne doit pas être mis en oeuvre en combinaison avec l'interrupteur à effleurement ou radio

Instructions de sécurité:

1. Séparer complètement le système du réseau électrique pour tout travail d'installation et de maintenance. Débrancher la prise réseau et la protéger contre un rebranchement.
2. N'utiliser que du matériel d'installation ou des accessoires système pour le montage.
3. Des dommages dus à un branchement erroné ne sont pas couverts par la garantie.
4. Poser les câbles de sorte à prévenir toute sollicitation par traction.
5. Un câble flexible externe endommagé doit exclusivement être remplacé par le fabricant ou son service après-vente.
6. Pas de droit de Garantie en cas de modifications arbitraires et non autorisées (y inclut les modifications sur les câbles).

Conservé les instructions de montage !

Veuillez conserver ces instructions de montage même une fois l'installation effectuée afin de pouvoir procéder à d'éventuelles modifications ultérieures de manière conforme.

Une élimination avec les déchets ménagers normaux est interdite! Pour la mise au rebut, respectez les normes relatives au traitement et au recyclage des déchets en vigueur dans le pays d'installation.

nl De techniek in het kort

Functie: Met de LED-dimmer kunnen LED-lampen en LED-lampgroepen met een bedrijfsspanning van 12V DC worden geschakeld en gedimd.

Schakelspanning:	12V DC
Max. schakelprestatie:	36W
Toevoerleiding:	1800 mm naar het LED-voorschakelapparaat; 200 mm naar de LED-lamp
Schakelkabel:	1800 mm met druktoets

Opmerking: LED-dimmer mag niet in combinatie met sensor- of radiogestuurde schakelaars worden gebruikt.

Veiligheidsinstructies:

1. Bij installatie- en onderhoudswerkzaamheden en bij reparaties moet het systeem volledig zijn losgekoppeld van het elektriciteitsnet. Trek de voedingsstekker eruit en beveilig tegen opnieuw insteken.
2. Bij de installatie mogen alleen toegestane installatiematerialen of systeemtoebehoren worden gebruikt.
3. Bij beschadiging door een foute aansluiting vervallen alle garantie-aanspraken.
4. Leidingen zodanig bevestigen dat de aansluitpunten niet worden belast.
5. Als een externe, flexibele leiding beschadigd is mag deze alleen door de fabrikant of zijn klantenservice worden vervangen.
6. Geen aanspraak op garantie bij eigenmachtige wijzigingen (hertoe tellen alle wijzigingen aan de kabels).

Montagehandleiding bewaren!

Bewaar deze montagehandleiding ook na de montage om eventuele latere wijzigingen vakkundig te kunnen uitvoeren.

De verwijdering via het normale huisvuil is niet toegestaan! De verwijdering dient volgens de lokale voorschriften voor de afvalverwijdering/recycling te geschieden.

de Technik in Kürze

Funktion:	Der LED Dimmer ermöglicht das Schalten und Dimmen von LED-Leuchten oder LED-Leuchtengruppen mit einer Betriebsspannung von 12V DC.
Schaltspannung:	12 V DC
Max. Schaltleistung:	36 W
Zuleitung:	1800 mm zum LED-Vorschaltgerät; 200 mm zur LED-Leuchte
Schaltleitung:	1800 mm mit Drucktaster

Hinweis: LED Dimmer darf nicht in Kombination mit Sensor- oder Funkschalter eingesetzt werden.

Wichtige Sicherheitshinweise:

1. Bei Installations- und Wartungsarbeiten sowie Reparaturen muss das System vollständig vom Elektronetz getrennt sein. Netzstecker ziehen und gegen Wiedereinstecken sichern.
2. Bei der Montage darf nur zugelassenes Installationsmaterial oder Systemzubehör verwendet werden.
3. Bei Schäden durch falschen Anschluss haben Sie keinen Anspruch auf Garantie.
4. Leitungen so verlegen, dass die Anschlussstellen nicht auf Zug beansprucht werden.
5. Wenn eine äußere flexible Leitung beschädigt ist, darf diese ausschließlich durch den Hersteller oder seinen Kundendienst ersetzt werden.
6. Keine Garantieansprüche bei eigenmächtigen Veränderungen.

Montageanleitung aufbewahren!

Bitte bewahren Sie diese Montageanleitung auch nach der Montage auf, um evtl. spätere Änderungen fachgerecht vornehmen zu können.

Eine Entsorgung mit dem normalen Haushaltsabfall ist nicht zulässig! Die Entsorgung muss gemäß den örtlichen Bestimmungen zur Abfallbeseitigung/Recycling erfolgen.

es La técnica resumida

Función: El reductor de luz LED permite conmutar y atenuar la intensidad de la luz de lámparas LED o grupos de lámparas LED con una tensión de trabajo de 12V DC.

Tensión de conmutación:	12V DC
Consumo máx. de ruptura:	36W
De cable:	1800 mm a la reactancia LED; 200 mm a la lámpara LED
Línea de conmutación:	1800 mm con interruptor pulsador

Indicación: El reductor de luz LED no se puede emplear en combinación con el interruptor sensor o interruptor de radio.

Indicaciones relativas a la seguridad:

1. Durante la instalación y los trabajos de mantenimiento, así como durante las reparaciones, el sistema debe estar completamente aislado de la red eléctrica. Desconectar el enchufe y asegurarse de que no se puede volver a conectar.
2. Para el montaje se debe utilizar únicamente material de instalación o accesorios del sistema autorizados.
3. Los daños resultantes de una conexión errónea no están sujetos a garantía.
4. Colocar los cables de manera que los puntos de conexión no estén sometidos a tracción.
5. En caso de que un cable flexible exterior esté dañado, podrá ser reemplazado únicamente por el fabricante o por el servicio técnico.
6. Se perderá el derecho de garantía en caso de modificaciones arbitrarias (entre ellas cuenta también cualquier modificación en los cables).

¡Guardar las instrucciones de montaje!

Por favor, guarde estas instrucciones incluso después de haber realizado el montaje, para poder realizar posteriormente modificaciones eventuales de forma correcta

No lo elimine junto con la basura doméstica. La eliminación debe realizarse de conformidad con las disposiciones locales sobre la eliminación de residuos y el reciclaje

it La tecnologia in breve

Funzionamento: Il dimmer LED consente di accendere e variare l'intensità luminosa di lampade singole o di gruppi di lampade funzionanti a 12V DC di tensione.

Tensione:	12V DC
Potenza di commutazione max.:	36W
Cavo di alimentazione:	1800 mm per il collegamento dell'alimentatore LED; 200 mm per il collegamento alla lampada LED

Connessione di azionamento: 1800 mm, completo di pulsante

Avvertenza: Il dimmer LED non può essere abbinato a interruttori a sensore o radio interruttori.

Norme di sicurezza:

1. Il sistema deve essere completamente scollegato dalla rete di corrente elettrica durante i lavori di installazione e manutenzione. Tirare la spina e proteggerla contro re-inserimento.
2. Utilizzare solo materiale di installazione o accessori consentiti per il montaggio.
3. In caso di guasti a seguito di errato collegamento decade la validità della garanzia.
4. Disporre le tubature in modo che i punti di connessione non possa essere calpestati.
5. Se una tubatura flessibile esterna risulta danneggiata, solo il produttore o il personale di assistenza può sostituirla.
6. Non si potranno far valere diritti di garanzia in caso di modifiche non autorizzate (che comprendono anche tutte le modifiche ai cavi).

Conservare le istruzioni di montaggio!

Conservare le istruzioni anche dopo il montaggio per poter eseguire correttamente eventuali modifiche successive

Non è consentito lo smaltimento del prodotto nei normali rifiuti domestici. Lo smaltimento deve essere effettuato conformemente alle direttive relative allo smaltimento dei rifiuti/riciclaggio.

Dimmer 12V DC

Typ: LD12/36-1



HALEMEIER

pl Technika w skrócie

Funkcja: Ściemniacz LED umożliwia włączanie i ściemnianie lampek LED lub grup lampek LED z napięciem zasilającym 12V DC.

Napięcie przyłączenia: 12V DC
Max moc: 36W
Przewód: 1800 mm do startera LED; 200 mm do lampki LED
Przewód przyłączeniowy: 1800 mm z włącznikiem dotykowym

Wskazówka: Ściemniacz LED nie może być stosowany w połączeniu z czujnikiem ruchu lub włącznikiem radiowym

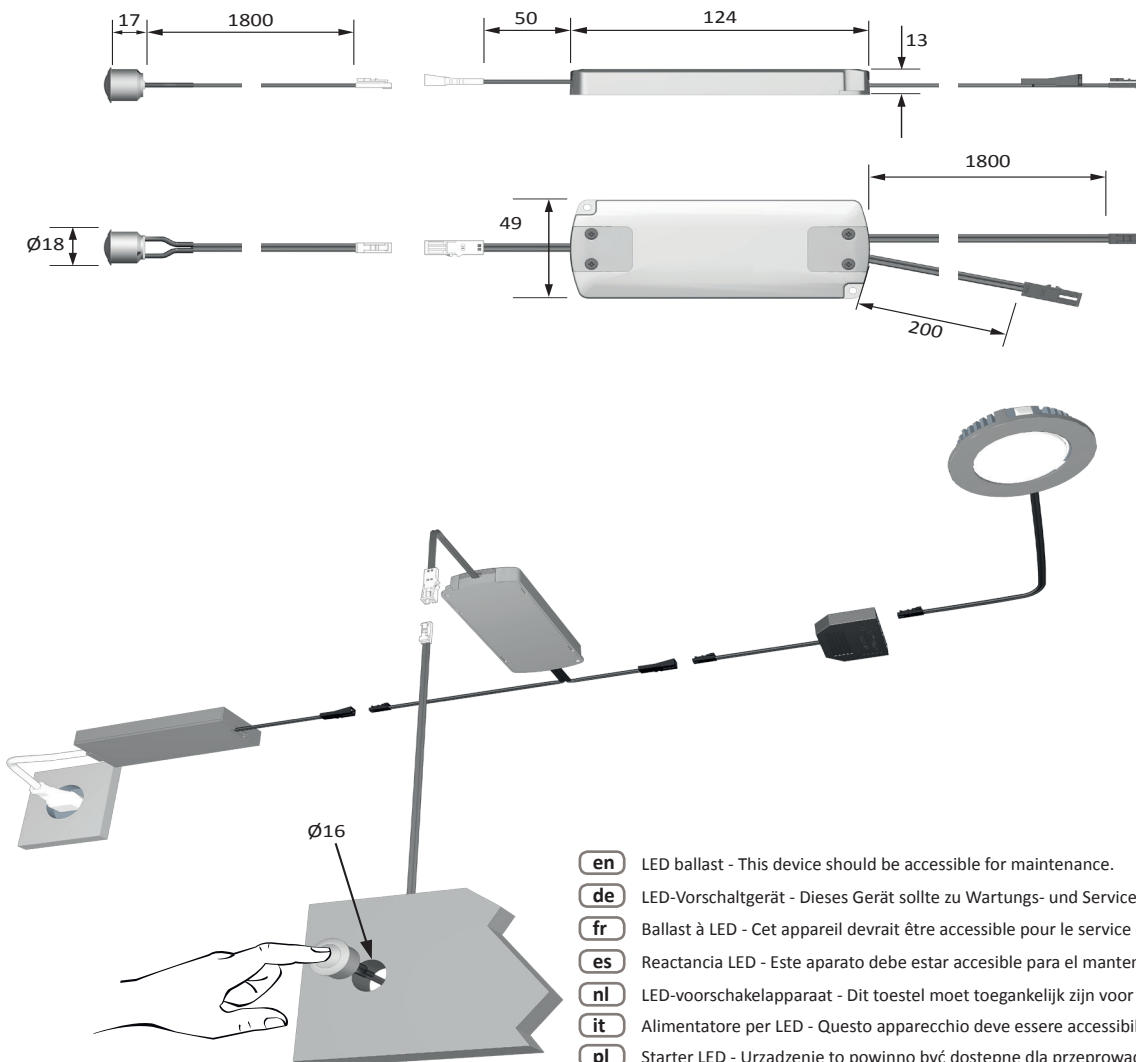
Wskazówki bezpieczeństwa:

1. Podczas wykonywania prac instalacyjnych i konserwacyjnych oraz napraw system musi być całkowicie odłączony od sieci elektrycznej. Należy odłączyć wtyczkę sieciową i zabezpieczyć przed ponownym włączeniem.
2. Podczas montażu można stosować wyłącznie dozwolone materiały instalacyjne lub akcesoria systemowe.
3. W przypadku szkód spowodowanych przez nieprawidłowe podłączenie wygasają roszczenia gwarancyjne.
4. Należy ułożyć przewody w taki sposób, by miejsca przyłączenia nie były narażone na rozciąganie.
5. Jeśli zewnętrzny przewód elastyczny zostanie uszkodzony, może zostać wymieniony wyłącznie przez producenta lub jego serwis obsługi klienta.
6. Samowolne manipulowanie przy elementach systemu powoduje wygaśnięcie gwarancji (dotyczy również jakichkolwiek zmian przy okablowaniu).

Nie wyrzucać instrukcji montażu!

Prosimy o zachowanie niniejszej instrukcji nawet po wykonaniu montażu, aby w przyszłości móc fachowo przeprowadzić ewentualne zmiany.

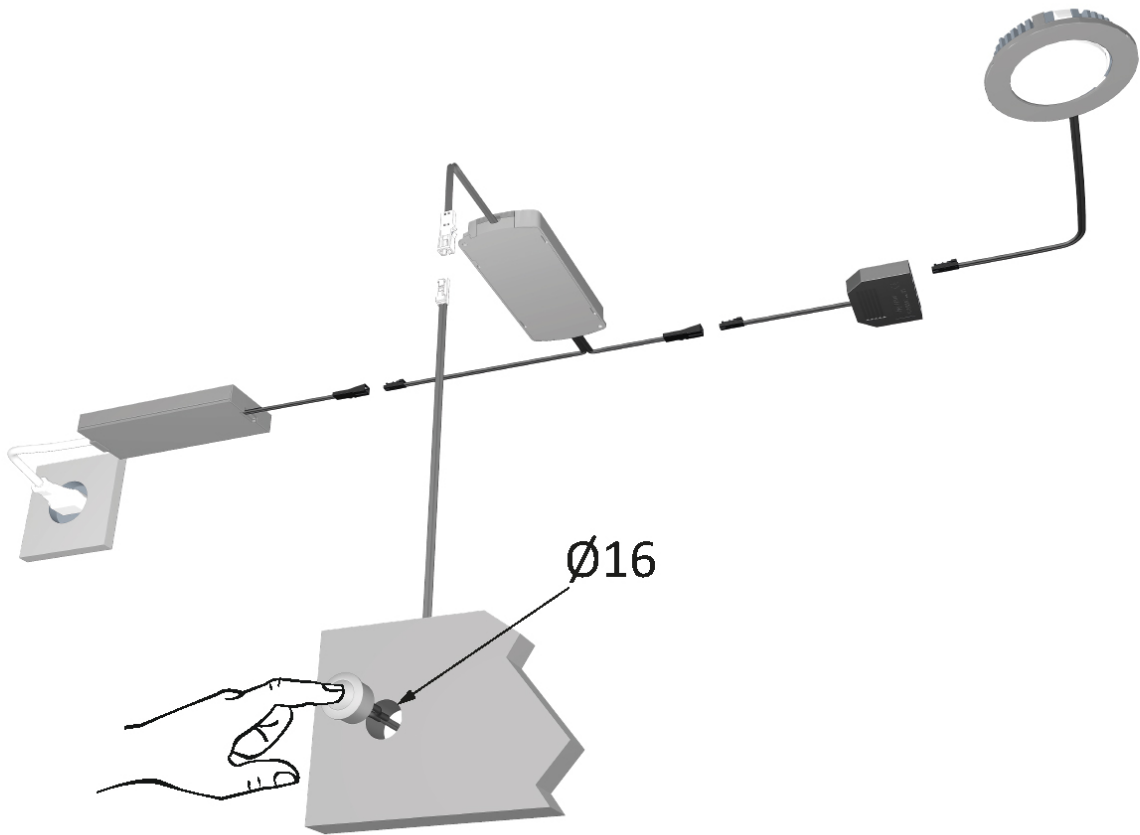
Wrzucanie do pojemnika na odpady bytowe jest niedozwolone! Należy usuwać zgodnie z lokalnymi wymogami dotyczącymi usuwania odpadów / recyklingu.



- en** LED ballast - This device should be accessible for maintenance.
- de** LED-Vorschaltgerät - Dieses Gerät sollte zu Wartungs- und Servicezwecken zugänglich sein.
- fr** Ballast à LED - Cet appareil devrait être accessible pour le service et la maintenance.
- es** Reactancia LED - Este aparato debe estar accesible para el mantenimiento y servicio.
- nl** LED-voorschakelapparaat - Dit toestel moet toegankelijk zijn voor onderhoud en service.
- it** Alimentatore per LED - Questo apparecchio deve essere accessibile per manutenzione e servizio.
- pl** Starter LED - Urządzenie to powinno być dostępne dla przeprowadzenia prac serwisowych.

- en** Use: Controlled via push-button. A short push switches the LED on and off. A long push changes the brightness.
- de** Bedienung: Die Steuerung erfolgt über einen Taster. Ein kurzes Drücken schaltet die angeschlossene LED Ein bzw. Aus. Ein dauerhaftes Drücken führt zur Änderung der Helligkeitseinstellung.
- fr** Utilisation: Le réglage s'effectue grâce à un bouton-poussoir. Une pression brève met en marche et éteint le led connecté. Une pression prolongée conduit à modifier l'intensité de l'éclairage.
- es** Manejo: El control se lleva a cabo a través de una tecla. Un pulsado breve enciende o apaga el LED conectado. Un pulsado constante lleva a un cambio del ajuste de la luminosidad.
- nl** Bediening: De besturing gebeurt m.b.v. een taster. Door kort te drukken wordt de aangesloten LED aan- of uitgeschakeld. Door duurzaam te drukken wordt de instelling van de helderheid gewijzigd.
- it** Funzionamento: Il dimmer viene comandato tramite un pulsante. Per accendere o spegnere il LED collegato è sufficiente premere brevemente il pulsante. Una pressione prolungata permette di modulare la luminosità.
- pl** Obsługa: Sterowanie odbywa się przy pomocy włącznika. Krótkie naciśnięcie włącznika powoduje włączenie / wyłączenie podłączonych lampek LED. Dłuższe przytrzymanie włącznika prowadzi do zmiany natężenia oświetlenia.

Montagezeichnung



Masszeichnung

