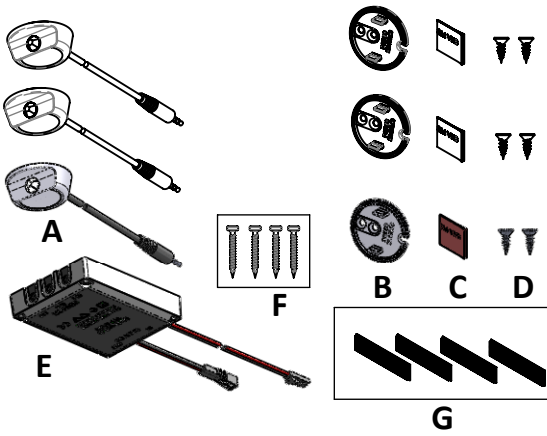
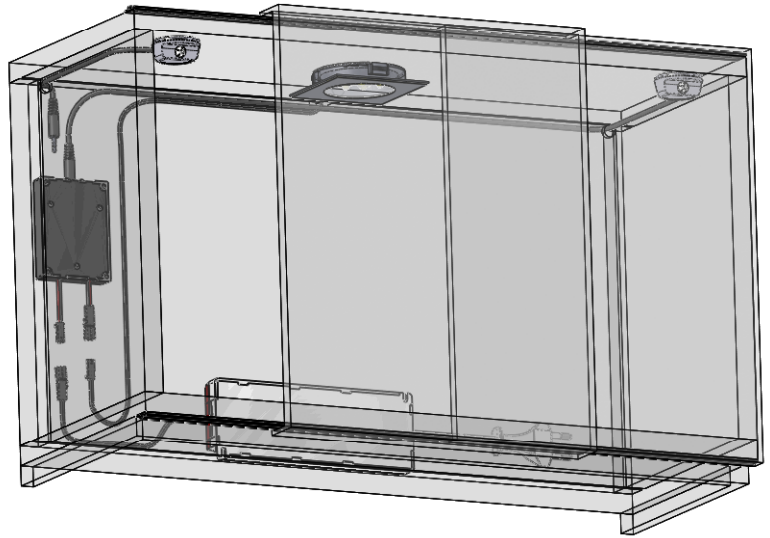


### Multiswitch Motion

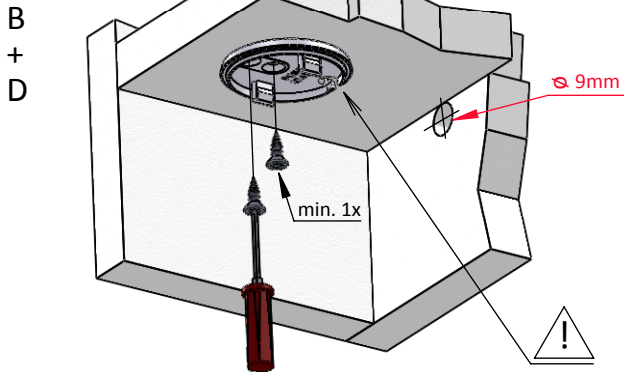


Eine Entsorgung mit dem normalen Haushaltsabfall ist nicht zulässig!  
 Die Entsorgung muss gemäß den örtlichen Bestimmungen zur Abfallbeseitigung/Recycling erfolgen.  
 A disposal on domestic waste is not permitted!  
 A disposal must be according the public requirements of waste disposal/recycling.

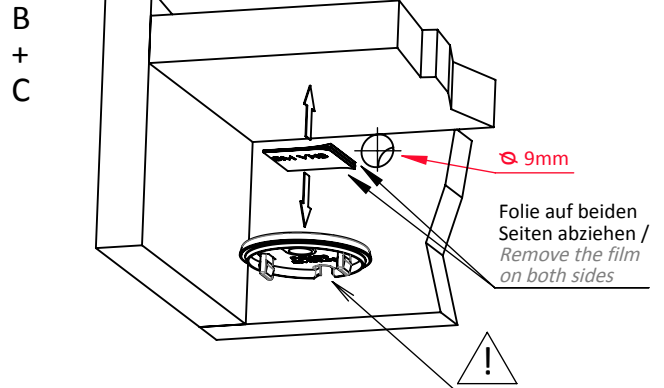
### GESAMTÜBERSICHT - SUMMARY



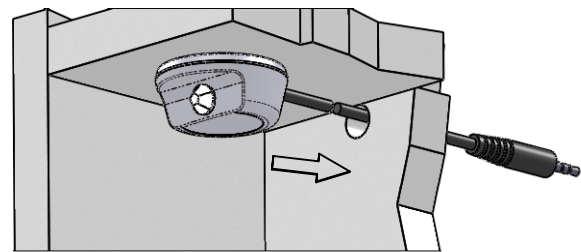
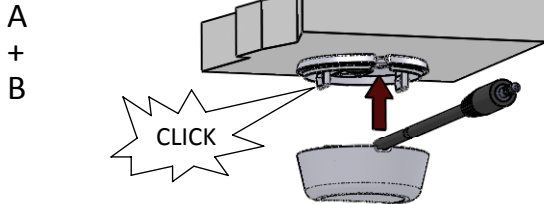
1a



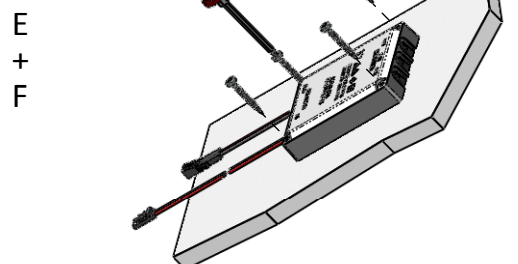
1b



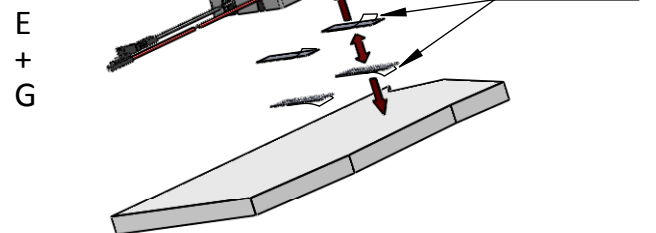
2



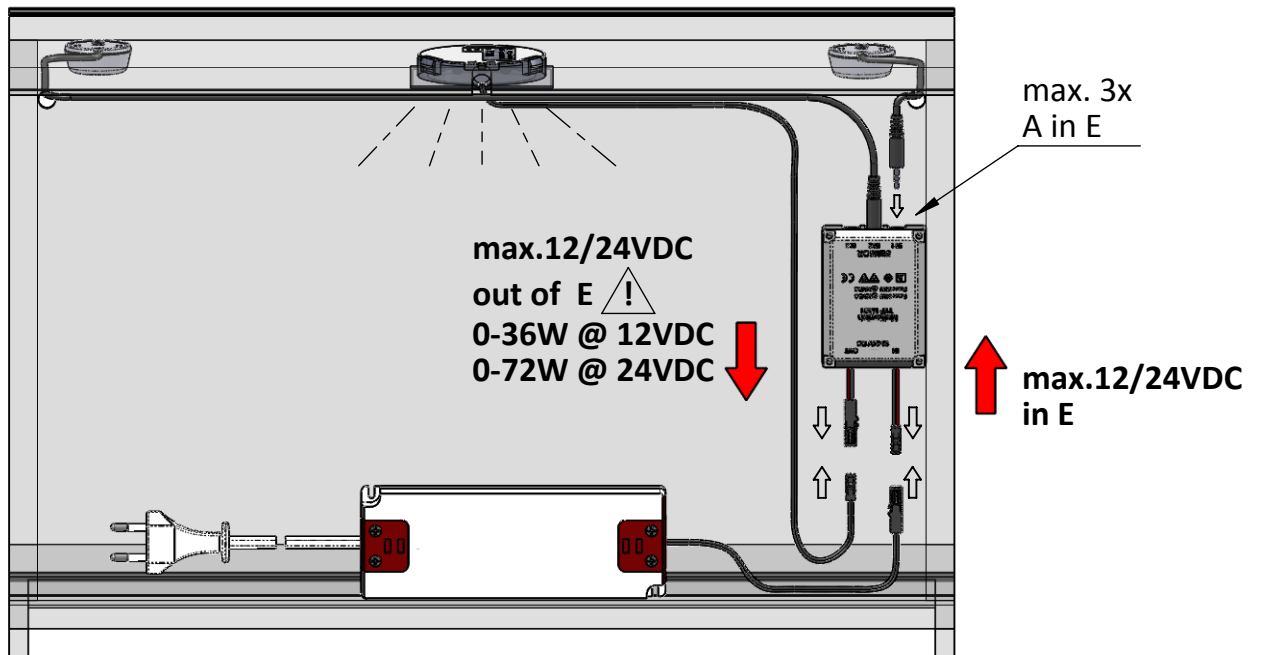
3a



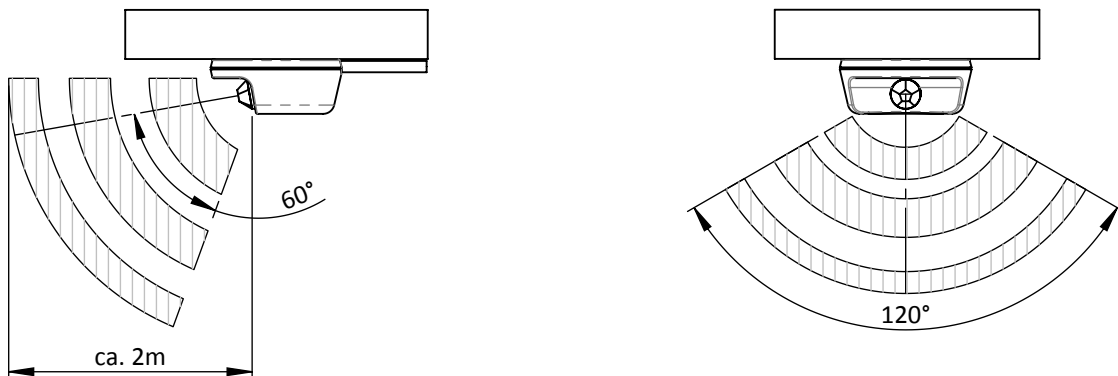
3b



4

A  
+  
E

### Erfassungsbereich / *Detection range*



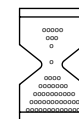
### Funktionsbeschreibung / *Function description*

Bei Anlegen der Betriebsspannung an "in E" wird Beleuchtung angeschaltet, die Einheit initialisiert sich dann für ca. 30 Sekunden und ist anschließend betriebsbereit.

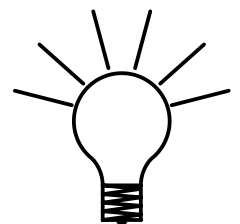
Bei erkennen einer Bewegung wird die Beleuchtung für ca.10 Sekunden eingeschaltet.

Bei jeder weiteren Bewegung wird das Zeitintervall jeweils wieder auf 10 Sekunden hochgesetzt.

Das Schalten erfolgt jeweils soft AN & soft AUS.



10 s



*The lighting is switched on when operating voltage is applied to "in E"; the unit then installs automatically for approx. 30 seconds and is subsequently ready for operation.*

*The lighting switches on for approx. 10 seconds when motion is detected.*

*The time interval is set once more to 10 seconds every time a renewed motion is detected. Switch in each case using soft ON & soft OFF.*