

(en) Technical details in brief

Operating Voltage:	24 volt DC	Light emission angle:	70°
Output:	200 mm - 4,8W 300 mm - 6,2W	Supply lead:	1700 mm
Energy efficiency:	A+	Dimmable:	Yes
IP rating:	IP 20	Plug connection:	LED-multiplug MP2
Light tone:	Extra warm white Warm white Neutral white	Connection to:	LED-ballast

Safety instructions:

Switch off the power supply before attempting any work on system and light.

Warning:

1. Only connect light to safety transformer complying with VDE 0551/EN61347 with the output voltage shown in the technical specifications.
2. Only use system parts for installing the product.
3. To avoid hazards, any damaged external flexible lead from the light / transformer or electronic ballast must only be replaced by the manufacturer or its service agent.
4. No warranty cover if unauthorised modifications are made (this includes any modifications to the cables).

Keep installation instructions in a safe place!

Please keep these installation instructions after installing the product so that any later changes can be carried out in the proper manner.

(fr) La technique en bref

Tension de service:	24 volt DC	Angle de rayonnement:	70°
Puissance:	200 mm - 4,8W 300 mm - 6,2W	Longueur de câble:	1700 mm
Énergieefficacité:	A+	Fonction variateur:	Oui
Type de protection:	IP 20	Connecteur:	LED-multiplug MP2
Couleur de lumière:	Blanc supplémentaire chaude Blanc chaud Blanc neutre	Branchement sur:	LED-ballast

Instructions de sécurité:

Avant d'effectuer tout travail sur le système et les luminaires, mettre l'unité hors tension.

Attention !

1. Brancher les luminaires uniquement sur un transformateur de sécurité conforme à la norme VDE 0551/EN61347 avec tension de sortie, voir spécifications techniques.
2. Pour effectuer le montage, utiliser uniquement des pièces du système.
3. Afin de prévenir tous risques, tout câble endommagé, que ce soit du luminaire, du transformateur ou du ballast, doit être impérativement remplacé par le fabricant ou un ervice après-vente agréé.
4. Pas de droit de Garantie en cas de modifications arbitraires et non autorisées (y inclut les modifications sur les câbles).

Conserver les instructions de montage !

Veuillez conserver ces instructions de montage même une fois l'installation effectuée afin de pouvoir procéder à d'éventuelles modifications ultérieures de manière conforme.

(nl) De techniek in het kort

Bedrijfsspanning:	24 Volt DC	Uitstralingshoek:	70°
Capaciteit:	200 mm - 4,8W 300 mm - 6,2W	Toevoerleiding:	1700 mm
Energie efficient:	A+	Dimmen mogelijk:	Ja
Soort bescherming:	IP 20	Steekverbinding:	LED-Multiplug MP2
Lichtkleur:	Extra warm-wit Warm-wit Neutraal-wit	Aansluiting op:	LED-voorschakelapparaat

Veiligheidsinstructies:

Bij alle werkzaamheden aan het systeem en de lamp stroom afschakelen.

Opgepast!

1. Lamp alleen maar aansluiten aan veiligheidstransformator volgens VDE 0551/EN61347 met uitgangsspanning volgens technische gegevens.
2. Voor de montage alleen maar systeemonderdelen gebruiken.
3. Om gevaren te vermijden mag een beschadigde leiding van de lamp, de transformator of het voor-schakelapparaat uitsluitend worden vervangen door de producent of zijn servicevertegenwoordiger.
4. Geen aanspraak op garantie bij eigenmachtige wijzigingen (hiertoe tellen alle wijzigingen aan de kabels).

Montagehandleiding bewaren!

Bewaar deze montagehandleiding ook na de montage om eventuele latere wijzigingen vakkundig te kunnen uitvoeren.

(es) La técnica resumida

Tensión de servicio:	24 Voltios DC	Ángulo emisor:	70°
DC Consumo:	200 mm - 4,8W 300 mm - 6,2W	De cable:	1700 mm
Energy efficiency:	A+	Luz regulable:	Si
Tipo de protección:	IP 20	Conexión con enchufe:	LED-multiplug MP2
Color de la luz:	Blanco-extra cálido Blanco-cálido Blanco-neutral	Conexión a:	Reactancia LED

Indicaciones relativas a la seguridad:

Para realizar cualquier trabajo en el sistema o en la lámpara desconecte la tensión.

¡Atención!

1. Conexión de la lámpara exclusivamente a un transformador de seguridad según la Asociación de Electrotécnicos Alemanes VDE 0551/EN61347 con tensión de salida, véanse datos técnicos.
2. En el montaje sólo deberán utilizarse piezas del sistema.
3. Para evitar peligros, un cable dañado de la lámpara/del transformador o bien de la reactancia inductiva, deberá ser sustituido exclusivamente por el fabricante o por su representante de servicio.
4. Se perderá el derecho de garantía en caso de modificaciones arbitrarias (entre ellas cuenta también cualquier modificación en los cables).

¡Guardar las instrucciones de montaje!

Por favor, guarde estas instrucciones incluso después de haber realizado el montaje, para poder realizar posteriormente modificaciones eventuales de forma correcta.

(de) Technik in Kürze

Betriebsspannung:	24 Volt DC	Ausstrahlungswinkel:	70°
Leistung:	200 mm - 4,8W 300 mm - 6,2W	Zuleitung:	1700 mm
Energieeffizienz:	A+	Dimmbar:	Ja
Schutzart:	IP 20	Steckverbindung:	LED-Multiplug MP2
Lichtfarbe:	Extrawarmweiß Warmweiß Neutralweiß	Anschluss an:	LED-Vorschaltgerät

Sicherheitshinweise:

Bei allen Arbeiten an System und Leuchte spannungsfrei schalten.

Achtung!

1. Anschluss der Leuchte nur an Sicherheitstransformator nach VDE 0551/EN61347 mit Ausgangsspannung siehe technische Daten.
2. Bei der Montage dürfen nur Systemteile verwendet werden.
3. Zur Vermeidung von Gefährdung darf eine beschädigte Leitung der Leuchte / desTransformators bzw.Vorschaltgerätes ausschließlich vom Hersteller oder seinem Servicevertreter ausgetauscht werden.
4. Keine Garantieansprüche bei eigenmächtigen Veränderungen (hierzu zählen jegliche Veränderungen an den Kabeln).

Montageanleitung aufbewahren!

Bitte bewahren Sie diese Montageanleitung auch nach der Montage auf, um evtl. spätere Änderungen fachgerecht vornehmen zu können.

(ru) Техническая информация

Рабочее напряжение:	постоянный ток 24 Вольт	Угол светового излучения:	70°
Мощность:	200 мм - 4,8 Ватт 300 мм - 6,2 Ватт	Подводящий провод:	1700 мм
Энергоэффективность:	A+	Регулировка яркости:	возможна
Уровень безопасности:	IP 20	Способ подключения:	мини-разъем для свето-диодного светильника MP2
Спектр:	особо теплый белый теплый белый нейтральный и белый	Подключение:	балласт для светодиодов

Инструкции по безопасности:

Перед тем как приступить к работе с системой отключите питание.

Внимание:

1. Подключайте светильник только к безопасному трансформатору, в соответствии с VDE 0551/EN61347 с мощностью, указанной в технической характеристике.
 2. При установке светильника используйте только детали системы данного светильника.
 3. Во избежание несчастных случаев любой поврежденный провод системы может быть заменен только производителем или сервисным агентом.
 4. При несанкционированном изменении системы (в т.ч. модификации провода) г арантийный ремонт не производится.
- Сохраните инструкцию по установке!
Сохраните инструкции после установки системы, они могут пригодиться Вам в дальнейшем.

(it) La tecnologia in breve

Tensione di esercizio:	24 Volt DC	Angolo di irradiazione:	70°
DC Potenza:	200 mm - 4,8W 300 mm - 6,2W	Cavo di alimentazione:	1700 mm
Energia efficienza:	A+	Illuminazione regolabile:	Si
Grado di protezione:	IP 20	Connettore a innesto:	LED-Multiplug MP2
Colore della luce:	Bianco extra caldo Bianco caldo Bianco neutrale	Collegamento a:	Alimentatore per LED

Norme di sicurezza:

Per qualsiasi intervento sul sistema e sulle lampade scollegare la corrente.

Attenzione!

1. Collegamento della lampada solo al trasformatore di sicurezza a norma VDE 0551/EN61347 con tensione di uscita, vedere i Dati tecnici.
2. Per il montaggio, possono essere utilizzati solo i componenti in dotazione.
3. Per evitare pericoli, un cavo danneggiato della lampada/del trasformatore o dell'alimentatore può essere sostituito esclusivamente dal costruttore o dal suo servizio di assistenza.
4. Non si potranno far valere diritti di garanzia in caso di modifiche non autorizzate (che comprendono anche tutte le modifiche ai cavi).

Conservare le istruzioni di montaggio!

Conservare le istruzioni anche dopo il montaggio per poter eseguire correttamente eventuali modifiche successive.

(pl) Technika w skrócie

Napięcie zasilające:	24 volt DC	Kąt obserwacji światła:	70°
Moc:	200 mm - 4,8W 300 mm - 6,2W	Przewód:	1700 mm
Efektywność energetyczna:	A+	Możliwość regulacji natężenia światła:	Tak
Rodzaj zabezpieczenia:	IP 20	Połączenie wtykowe:	LED-Multiplug MP2
Kolor światła:	Extra Ciepła biel Ciepła biel Zimna biel	Podłączenie do:	Starter LED

Wskazówki bezpieczeństwa:

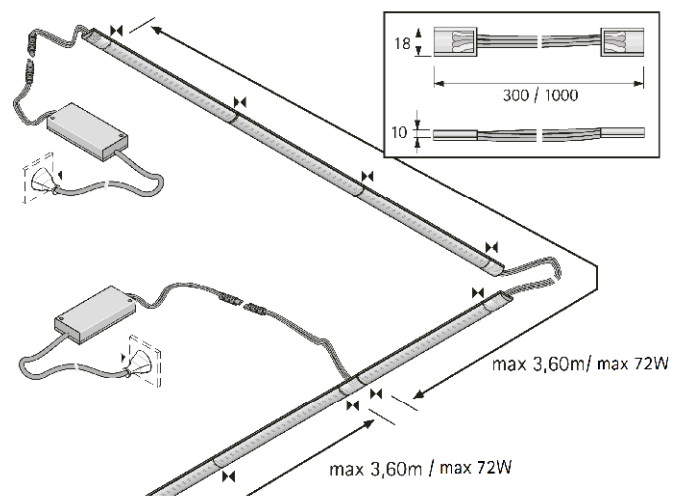
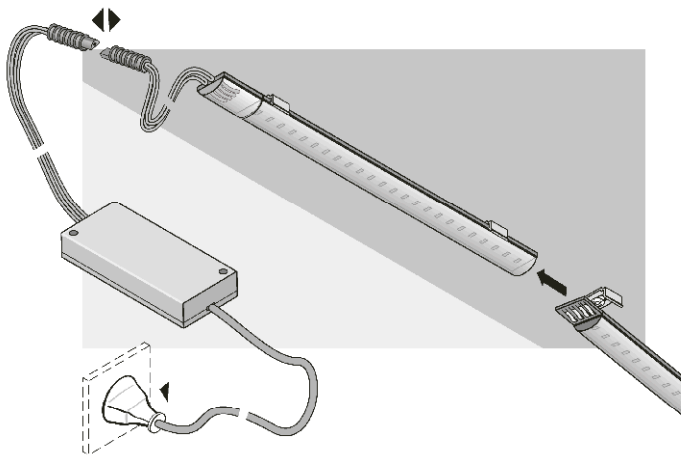
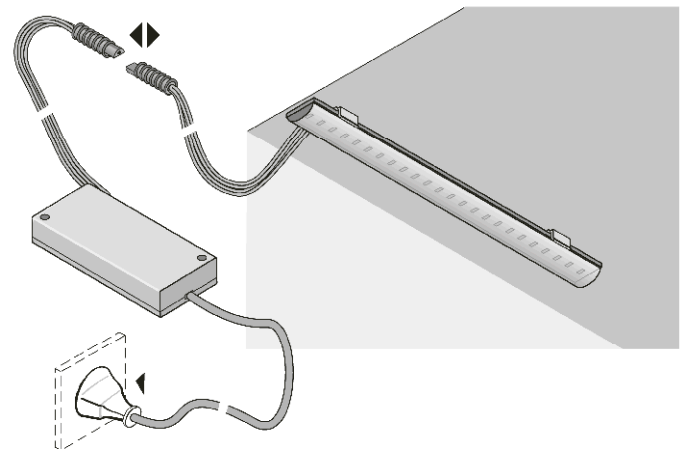
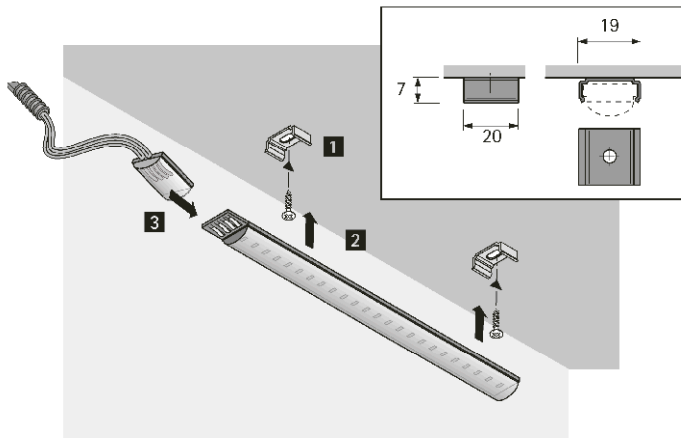
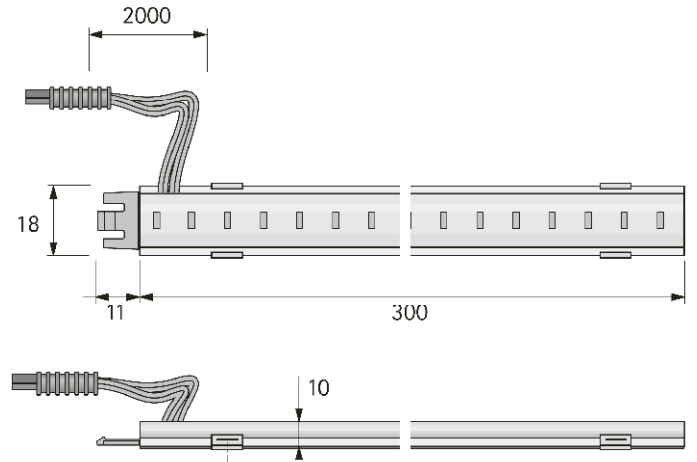
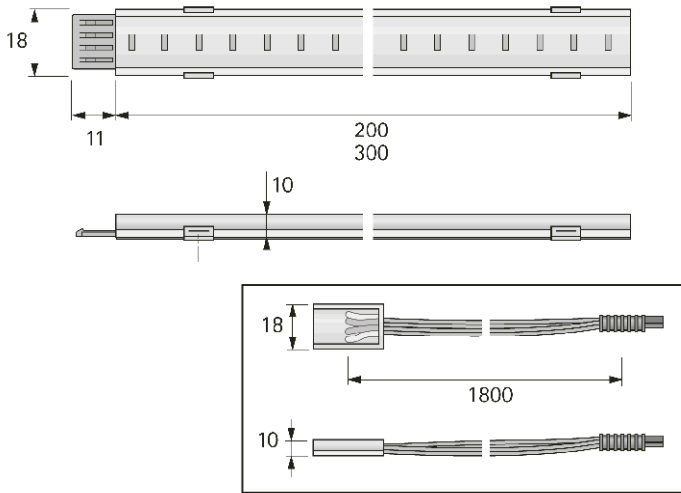
Przy wszystkich pracach przy systemie i lampce odłączyć zasilanie.

Uwaga!

1. Podłączenie lampki tylko do transformatora bezpieczeństwa zgodnie z VDE 0551/EN61347 z napięciem wyjściowym patrz na dane techniczne.
2. Przy montażu wolno używać tylko elementów systemu.
3. Aby zapobiec powstaniu zagrożenia, uszkodzony zewnętrzny przewód zasilający lampki/transformatora wzgl. startera może zostać wymieniony wyłącznie przez producenta lub jego serwisanta.
4. Samowolne manipulowanie przy elementach systemu powoduje wygaśnięcie gwarancji (dotyczy również jakichkolwiek zmian przy okablowaniu).

Nie wyrzucać instrukcji montażu!

Prosimy o zachowanie niniejszej instrukcji nawet po wykonaniu montażu, aby w przyszłości móc fachowo przeprowadzić ewentualne zmiany.



- en** LED ballast - This device should be accessible for maintenance
- ru** Блок питания - Этот прибор должен быть доступен для технического ухода.
- fr** Ballast à LED - Cet appareil devrait être accessible pour le service et la maintenance
- nl** LED-voorschakelapparaat - Dit toestel moet toegankelijk zijn voor onderhoud en service
- it** Alimentatore per LED - Questo apparecchio deve essere accessibile per manutenzione e servizio
- es** Reactancia LED - Este aparato debe estar accesible para el mantenimiento y servicio
- pl** Starter LED - Urządzenie to powinno być dostępne dla przeprowadzenia prac serwisowych
- de** LED-Vorschaltgerät - Dieses Gerät sollte zu Wartungs- und Servicezwecken zugänglich sein



Eine Entsorgung mit dem normalen Haushaltsabfall ist nicht zulässig!
 Die Entsorgung muss gemäß den örtlichen Bestimmungen zur Abfallbeseitigung/Recycling erfolgen.
 A disposal on domestic waste is not permitted!
 A disposal must be according the public requirements of waste disposal/recycling.