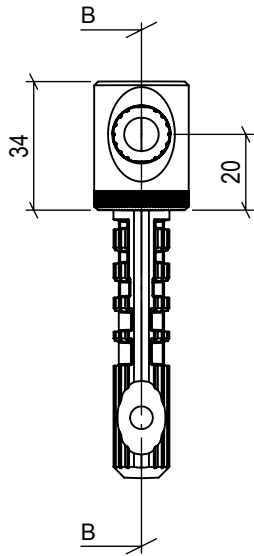
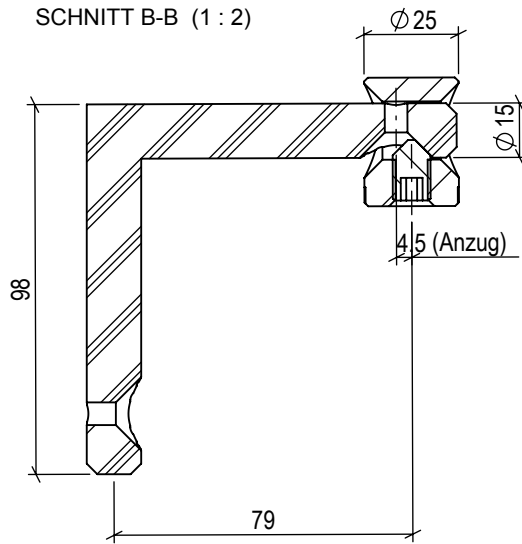


09.12.2011



SCHNITT B-B (1 : 2)



Schablone

(optional, Art. Nr. 70.200.006)

