

1



**CARICO MASSIMO AMMESSO
NOMINAL LOADING CAPACITY
NENNBELASTBARKEIT
CHARGE MAXIMALE ADMISSIBLE
CARGA MÁXIMA ADMITIDA**

2

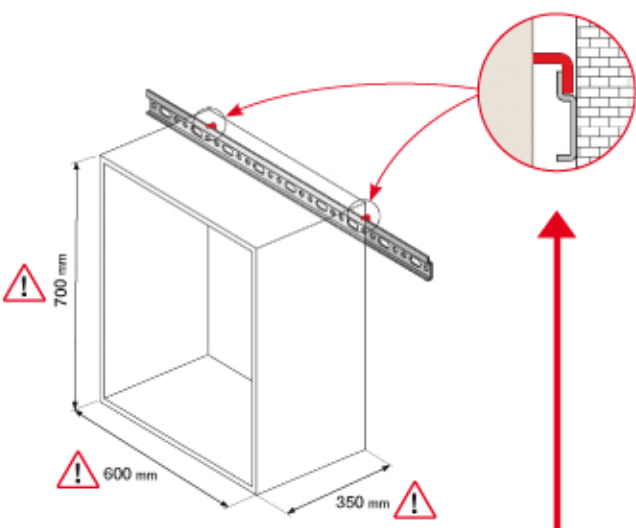


**IMPORTANTE
IMPORTANT
WICHTIG
IMPORTANT
IMPORTANTE**

3



**ATTENZIONE:
ATTENTION:
ACHTUNG:
ATTENTION:
ATENCIÓN:** **IL CARICO MASSIMO AMMESSO È DETERMINATO DAI SEGUENTI FATTORI
THE LOADING CAPACITY IS DETERMINED BY THE FOLLOWING FACTORS
DIE BELASTBARKEIT WIRD VON FOLGENDEN FAKTOREN BESTIMMT
LA CHARGE MAXIMALE ADMISSIBLE EST DETERMINEE PAR LES FACTEURS SUIVANTS
LA CARGA MÁXIMA ADMITIDA VIENE DETERMINADA POR LOS SIGUIENTES FACTORES**



- La portata della barra indica il carico massimo ammesso per ogni punto di aggancio di un mobile di queste dimensioni.
- The loading capacity of the rail indicates the maximum loading capacity permitted per hooking point of a cabinet with these dimensions.
- Die Tragkraft der Aufhängeschiene gibt die maximale zulässige Belastung pro Aufhängepunkt für ein Möbel dieser Abmessungen an.
- La charge maximale du rail indique la charge maximale admissible par point d'accrochage d'un meuble ayant ces dimensions.
- La resistencia de la barra indica la carga máxima admitida por cada punto de enganche de un mueble de las dimensiones indicadas.

	Articolo	Laboratorio di prova	Carico massimo ammesso
IT	Articolo	Laboratorio di prova	Carico massimo ammesso
UK	Article	Relevant testing laboratory	Nominal loading capacity
DE	Artikel	Prüflabor	Nennbelastbarkeit
FR	Article	Laboratoire d'essai	Charge maximale admissible
ES	Referencia	Laboratorio de pruebas	Carga máxima admitida

			UNI 10768
870 AC Z1 20 32	CATAS		1365 N
870 AC Z1 20 32 IP	CATAS		1365 N
873 AC Z1 20 00 IP	CATAS		1750 N
874 AC Z1 20 00 IP	CATAS		1750 N
875 AC Z1 00 47	CATAS		1975 N
875 AC Z1 LA 60	CAMAR		875 N
875 AC Z1 00 60	CATAS		1975 N
875 AC Z1 □□ □□	CATAS		1975 N
875 AC Z1 20 32	CATAS		1975 N
875 AC Z1 20 32 IP	CATAS		1975 N
876 AC Z1 □□ □□	CATAS		1975 N
877 AC Z1 00 60	CAMAR		1975 N
877 AS Z1 00 60	CAMAR		1975 N
877 AS Z1 □□ □□	CAMAR		1975 N
877 □□ Z1 □□ □□	CAMAR		1975 N
880 AL 20 00 LS	CAMAR		920 N
890 AC 00 60 LS	CAMAR		1150 N
890 AC 01 00 LS	CAMAR		765 N
890 AC 01 20 LS	CAMAR		920 N
890 AC 01 40 LS	CAMAR		1250 N

I carichi massimi ammessi delle barre e piastrelle qui indicati sono il risultato di test effettuati secondo la norma UNI 10768 e corrispondono al carico massimo ammesso per ogni punto di aggancio con riferimento solo ed esclusivo ad un mobile delle dimensioni qui illustrate e al corretto posizionamento e montaggio del prodotto, senza tener conto delle modalità di fissaggio alla parete. Si raccomanda di rispettare le quote e le compatibilità con i reggipensili indicate nei disegni tecnici e di **testare un vostro mobile completo con i reggipensili e le barre/piastrelle prescelte secondo le direttive vigenti nei paesi in cui intendete commercializzare i vostri prodotti, presso istituti accreditati.**

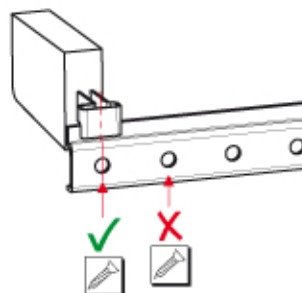
Any advised maximum loading capacity, as quoted here, is the result of tests which have been carried out in compliance with the UNI 10768 norm and correspond to the maximum loading capacity admitted per hooking point, and refers solely to a cabinet with the same dimensions as indicated, and with the product correctly positioned and assembled, disregarding the way it is fastened to the wall. We recommend that all dimensions and compatibilities with hanging brackets as shown in our technical drawings are complied with and **recommend testing a complete cabinet with the selected hanging brackets and plates/rails at an accredited testing institute, according to the norms which are in force in the countries where you intend to sell your products.**

Die hier angegebenen maximalen zulässigen Belastungen sind die Ergebnisse von Tests entsprechend der Norm UNI 10768 und geben die maximale zulässige Belastung pro Aufhängepunkt an. Sie beziehen sich ausschließlich auf ein Möbel der hier dargestellten Abmessungen sowie auf die korrekte Positionierung und Montage des Produkts, ohne Berücksichtigung der Art und Weise der Wandbefestigung. Wir empfehlen, die in den technischen Zeichnungen angegebenen Maßzahlen und Kompatibilitäten einzuhalten und **ein fertiges Möbelstück in Verbindung mit dem gewählten Schrankaufhänger und Aufhängeschiene/-leiste entsprechend der Normen, die das jeweilige Land, in dem Sie das Produkt in den Verkauf bringen, vorsieht, testen zu lassen. Wenden Sie sich dazu an akkreditierte Institute.**

Les charges maximales admissibles des plaquettes et rails indiquées ici sont le résultat d'essais effectués conformément à la norme UNI 10768, correspondent à la charge maximale admissible par point d'accrochage et se réfèrent uniquement à un meuble aux dimensions indiquées ci-dessus, correctement positionné et monté, sans tenir compte du type de fixation de celui-ci au mur. Nous recommandons de respecter les cotes et les compatibilités avec les suspensions indiquées sur les plans, et **d'effectuer un essai sur un de vos meubles, équipé des suspensions et des barres/plaquettes sélectionnées conformément aux directives en vigueur dans les pays où vous allez commercialiser vos produits, auprès d'instituts accrédités.**

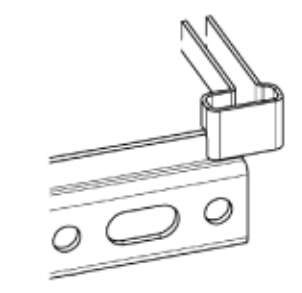
Las cargas máximas admitidas indicadas en esta página para barras y chapas, son el resultado de pruebas efectuadas según la norma UNI 10768 y corresponden sólo y exclusivamente a las cargas máximas admitidas por cada punto de enganche de un mueble de las dimensiones indicadas, colocado y montado correctamente, sin tener en cuenta los métodos de fijación a la pared. Se recomienda respetar las cuotas y las compatibilidades indicadas en los diseños técnicos y **someter sus muebles completos con colgadores y chapas/barras a pruebas en institutos acreditados, conforme a las normas vigentes en los países donde piensan comercializar los mismos.**

1



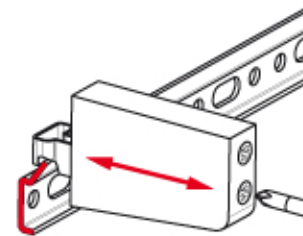
Posizione della vite rispetto al punto di aggancio.
Position of the screw in relation to the hooking point.
Relative Position der Befestigungsschraube zur Aufhängungspunkt.
Position de la vis par rapport au point d'accrochage.
Posición del tornillo con respecto al punto de enganche.

2



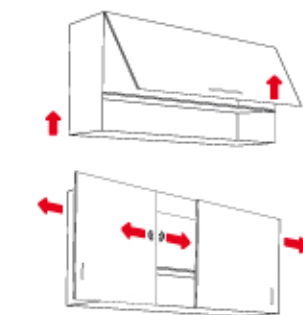
Reggipensile parzialmente agganciato alla barra.
If the bracket is only partially hooked onto the wall plate.
Schrankaufhänger teilweise in der Aufhängeschiene eingehängt.
Suspension accrochée à la barre de façon seulement partielle.
Colgador enganchado parcialmente a la barra.

3



Deformazione dovuta ad eccessivo serraggio della vite di regolazione orizzontale del reggipensile.
Warping due to excessive tightening of the horizontal adjustment screw of the bracket.
Verformung durch übermäßigen Anzug der Schraube zur horizontalen Verstellung des Schrankaufhängers.
Déformation provoquée par un serrage excessif de la vis de réglage horizontal de la suspension.
Deformación por apriete excesivo del tornillo de regulación horizontal del colgador.

4



Sollecitazioni dinamiche.
Dynamic stress.
Dynamische Belastungen.
Sollicitations dynamiques.
Estreses dinámicos.

ATTENZIONE

ATENCIÓN

ATTENTION

ACHTUNG

WARNING

ATTENZIONE

ATENCIÓN

ATTENTION

ACHTUNG

WARNING