

Kunden-Nr.

Datum

Ansprechpartner

Kommission

Firma

Unterschrift

Adresse

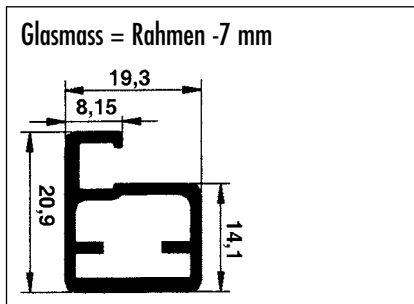
PLZ Ort

Bestellung

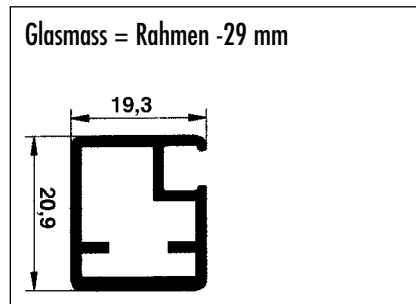
Preis-anfrage

WICHTIG: Für jede Rahmengrösse ein separates Blatt ausfüllen!

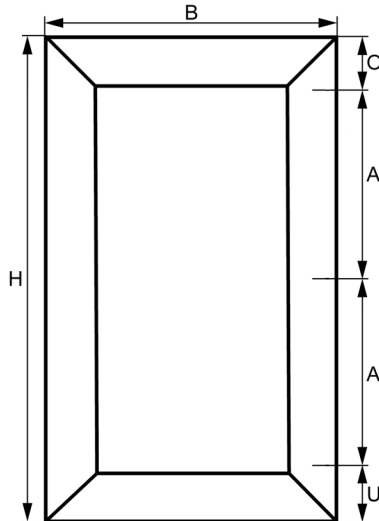
Alurahmen nach Mass gefertigt, fertig konfektioniert, inkl. Glasdichtungsprofil für Glasstärke 4 mm.



48.601.01 natureloxiert
48.601.03 edelstahlfinish



48.601.11 natureloxiert
48.601.13 edelstahlfinish



Rahmen Frontansicht
(von aussen)

Masse und Anzahl:

Breite B = mm
 Höhe H = mm
 Scharnier oben (mind. 65 mm) O = mm
 Achsmass bei 2 Scharnieren A1 = mm
 Achsmass bei 3 Scharnieren A2 = mm
 Achsmass bei 4 Scharnieren A3 = mm
 Scharnier unten (mind. 65 mm) U = mm

Anzahl Rahmen links = Stück

Anzahl Rahmen rechts = Stück

Scharnier	HETTICH Sensys 95°	HETTICH Sensys 95°	BLUM CLIP top 95°	Menge
Dämpfung	ja	nein	nein	
Eckanschlag	9072524	9072527	48.911.50	
Mittelanschlag	9072525	9072528		
Innenanschlag	9072526	9072529		