

10TEN ZAHLENSCHLOSS

Das elektronische Zahlenschloss 10Ten ist für viele Anwendungen in Räumen geeignet wie z.B.:

- Fitnessclub
- Vereine
- Kaufhäuser als Wertfach

Die Zahlentastatur wird direkt mit dem darunter befindlichen Schloss verschraubt. Das Kabel mit 7cm Länge bietet hierfür genug Spielraum für die einfache Installation.

Durch die integrierte Lithium-Batterie ist eine Lebensdauer von max. 10 Jahren garantiert. Bei einer täglichen Nutzung kann von einer Lebensdauer von 5 Jahren ausgegangen werden. Die Batterie wird während dem Öffnen geprüft und im Falle einer zu Ende gehenden Leistung bleibt das Schloss offen, gibt einen Alarm ab und kann nicht wieder verwendet werden.

Notöffnung Public Version

Bei der Public Version wird ein Master Code in der Beschreibung mitgeliefert.

Mit diesem Code kann z.B. der Hausmeister einen Spind öffnen. Im Falle einer Öffnung, wird der zuvor eingegebene Code ebenfalls gelöscht.



DER LIEFERUMFANG BEINHÄLTET:

- Die Zahlentastatur
- Das Schloss zur Verriegelung
- Ein Schließteil mit Auswerfer / Aufdrücker
- Batterie mit einer Lebensdauer von max. 10 Jahren

10TEN Anleitung

• 10TEN ALLGEMEINE HINWEISE

Batterie-Warnung:

Die Batterie wird beim Öffnen überprüft. Bei schwacher Batterie bleibt das Schloss offen und verriegelt nicht mehr. Die rote LED blinkt für 60 Sekunden. Nach dem Tausch der Batterie ist der alte Code immer noch aktiv.

Schraubenlänge:

Die mitgelieferten Schrauben haben eine Länge von 43 mm und passen für 19mm Türen. Falls Sie andere Türstärken haben, berechnen Sie die Schraubenlänge: **Türstärke + 24 mm.**

• 10TEN "PRIVAT" ANLEITUNG

Auslieferung:

Bei der Auslieferung ist der Code:1234 eingestellt.

Öffnen:

Eingestellten Code eingeben und ✓ drücken.

Rote LED leuchtet:

Falls während der Eingabe die rote LED aufleuchtet, so wurde wahrscheinlich eine Taste aus Versehen doppelt gedrückt. Nach dem roten Aufleuchten kann der Code von Anfang an neu eingegeben werden.

Ändern eines Codes:

(Als Beispiel von 1234 auf 9999)

✓✓ 1234 ✓✓ 9999 ✓✓ 9999. Als Bestätigung leuchtet die grüne LED kurz.

Falsche Eingabe:

Nach drei Versuchen wird die Eingabe für 60 Sekunden gesperrt.

• 10TEN "PUBLIC" ANLEITUNG

Verriegeln:

Drücken Sie die Türe zu damit sich der Bolzen im Schloss befindet. Drücken Sie nun eine 4-stellige Nummer und bestätigen Sie diese mit ✓. Das Schloss verriegelt und die Nummer ist gespeichert.

Öffnen:

Drücken Sie erneut die vorher verwendete Nummer und das Schloss öffnet automatisch.

Fehleingabe:

Falls Sie sich vertippt haben, drücken Sie mehrfach kurz die ✓ Taste bis die rote LED einmal aufleuchtet. Danach können Sie den Versuch wiederholen. Bei mehreren Fehleingaben erfolgt eine Verzögerung und der nächste Versuch kann erst nach einer Minute wiederholt werden.

Notöffnung mit Master-Code:

Bei der Auslieferung ist bereits ein Master-Code eingestellt. Wurde der verwendete Code vergessen und das Schloss ist geschlossen, kann mit diesem Master-Code das Schloss geöffnet werden und der verwendete Code wird gelöscht.

Öffnen mit Master-Code:

(000000 voreingestellt) Drücken Sie 3 Sekunden lang die Taste ✓ bis die grüne LED kurz aufleuchtet. Geben Sie nun 000000 ein und drücken Sie ✓.

Ändern eines Master-Codes:

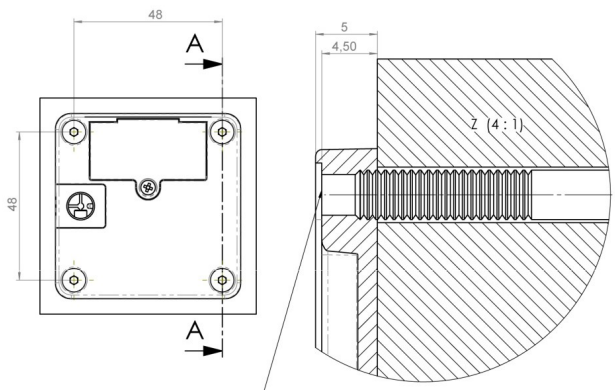
(Als Beispiel von 000000 auf 123456)

Das Ändern funktioniert nur, wenn das Schloss offen ist und sich der Bolzen / Gegenstück im Schloss befindet (Türe zu gedrückt).

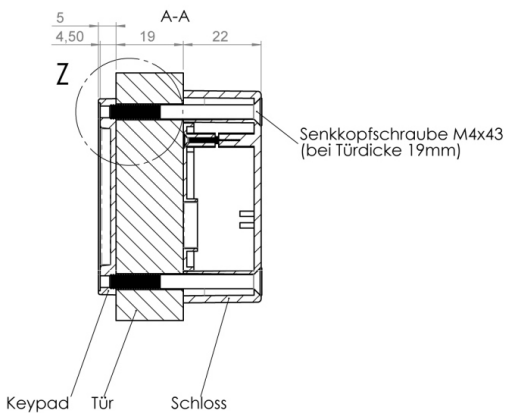
Drücken Sie: ✓✓ 000000 ✓✓ 123456 ✓✓ 123456

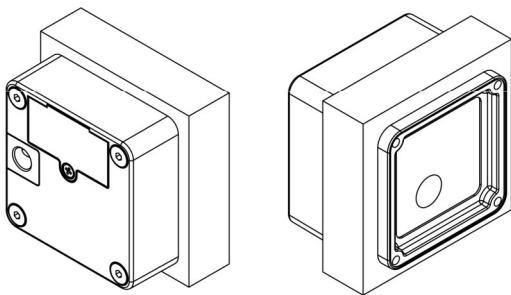
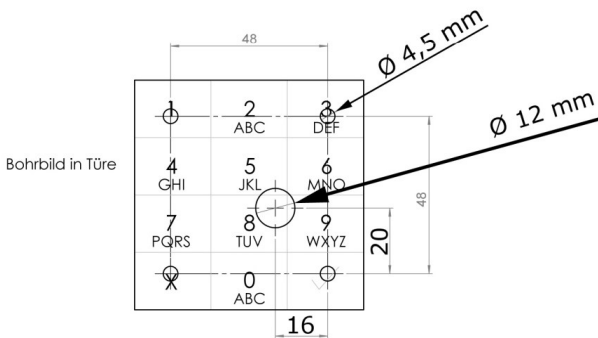
Als Bestätigung leuchtet die grüne LED kurz auf.

10TEN Anleitung

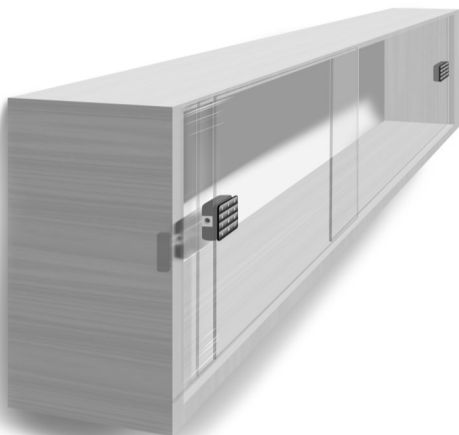


ACHTUNG - Schraubenlänge beachten:
Schraube darf nicht über diese Kante ragen!





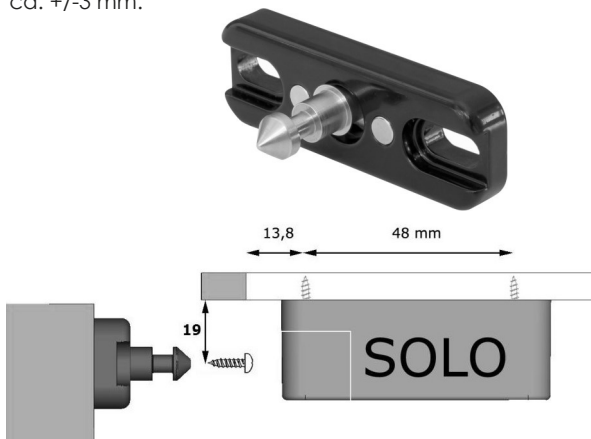
ANWENDUNGEN



• 3068 FRONTAL-SCHLIEßTEIL

Das aus Zinkdruckguss gemachte Schließteil hat eine Sollbruchstelle, die bei einer Belastung von ca. 35 kg bricht.

Der bewegliche Zapfen hat eine Toleranz von ca. ± 3 mm.



• 3070 MINI-SCHLIEßTEIL

- Das 2-teilige Schließteil aus Messing hat auch auf engstem Raum Platz.
- Die Unterseite lässt sich mit der mitgelieferten Schraube befestigen.
- Die Schraube lässt eine Toleranz von ± 1 mm zu.
- Nach dem Verschrauben des oberen Teiles ist die Position fixiert.



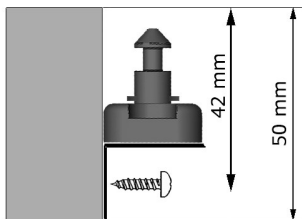
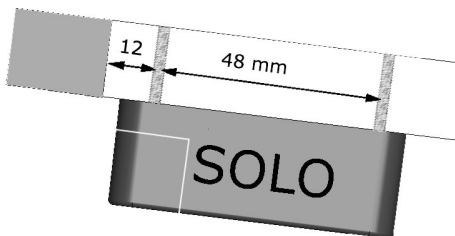
10TEN Anleitung

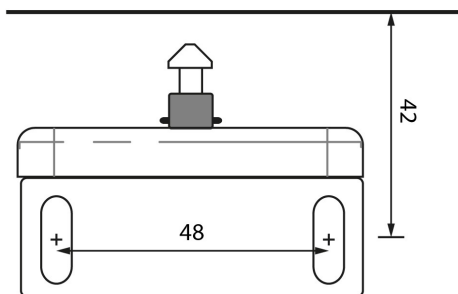
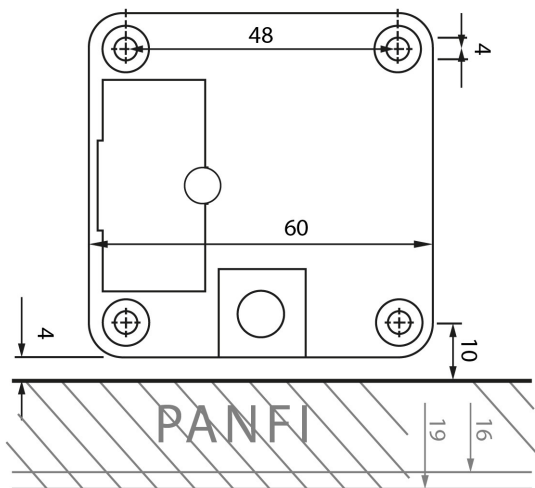
• INSTALLATION 3071 MIT 3D VERSTELLBARKEIT

Ausgerüstet mit einem 3D-Montagewinkel und einer Feder bietet dieses Schließteil maximalen Komfort bei der Montage.

Die Einbautoleranzen liegen somit bei 6 mm und die Feder dient zum Aufdrücken einer Türe. Auf der Holzseite befindet sich zusätzlich ein Loch zum Fixieren der endgültigen Position und als Verstellschutz.

Die Sollbruchstelle bricht bei 35 kg. Der bewegliche Zapfen hat eine Toleranz von ca. +/- 3 mm.







PROBLEMLÖSUNGEN

Code vergessen:

- **Ertönt Öffentlicher Modus mit freier Schrankwahl:**

Sie können mit dem Admin-Code das Schloss öffnen und der nächste Benutzer kann das Schloss verwenden.

- **Privater Modus:**

Verwenden Sie bitte eine flache breite Metallplatte um Ihren Schrank aufzubrechen. Das Möbelstück wird somit nicht beschädigt und die Sollbruchstelle am Schließteil bricht bei einer Zuglast von ca. 35 kg. zu.

Die rote LED leuchtet dauernd und das Schloss ist offen:

- Der Batteriealarm ist aktiv. Bitte wechseln Sie die Batterie. Danach ist die Funktion wieder gegeben ohne dass eingestellte Codes verloren gehen.

Das Schloss macht keine Geräusche beim Drücken der Tasten und es leuchtet auch keine LED auf (Öffentlicher Modus mit freier Schrankwahl):

- Vergewissern Sie sich, dass die Türe geschlossen ist. Der Zapfen vom Schließteil muss sich im Schloss befinden.
- Vergewissern Sie sich auch, ob Sie eventuell in eine Warteschleife geraten sind. Dies passiert bei mehrfacher falscher Code-Eingabe.



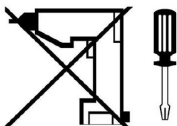
SICHERHEITSHINWEISE

• ZU BEACHTEN:

- Bitte keine zusätzlichen "Push to open", "Tip-on" oder andere Federmechanismen einsetzen.
- Temperaturbereich 5 bis 35°.
- Nicht mit eingelegten Batterien lagern.

• BEFESTIGUNG DES SCHLOSSES

Ziehen Sie die Schrauben mit Gefühl an und verzichten Sie auf Bohrmaschinen oder Akkuschrauber.



• ENTSORGUNG

Die Schlösser enthalten elektronische Bestandteile und gehören in den Elektronik-Sondermüll.

