

3120 Drehstangenschloss für Europrofil Halbzyylinder

Verwendungszweck

Schranktüren im Verwaltungs- und Industriebau, Hotellerie, Krankenhäusern und Altersheimen.
Einfaches Umrüsten des TERZA dank gleicher Dornmasse, identischer Stange und Schlagleiste.

Standardausführung

Material: Metall
Oberfläche: vernickelt
Dornmass: 38 mm
Für Stangen: 8x7 mm durchgehend (oder einseitig)
Zylinder: Europrofil Halbzyylinder 17 mm
Richtung: links/rechts ohne Umstellung einsetzbar

Zubehör

Siehe Rückseite



3120 Rückseite
3120 face arrière

3120 Serrure à espagnolette pour demi-cylindre à profil européen

Descriptif du produit

Portes d'armoires pour bâtiments administratifs et industriels, établissements hôteliers, hôpitaux et maisons de retraite.
Adaptation simple de la serrure TERZA garantie par la distance au canon, la tringle et la battue identiques.

Exécution standard

matériel: métal
aspect: nickelé
distance au canon: 38 mm
pour tringles: 8x7 mm continu (ou unilatéral)
cylindre: demi-cylindre 17 mm à profil européen
direction: à utiliser droite/gauche sans inversion

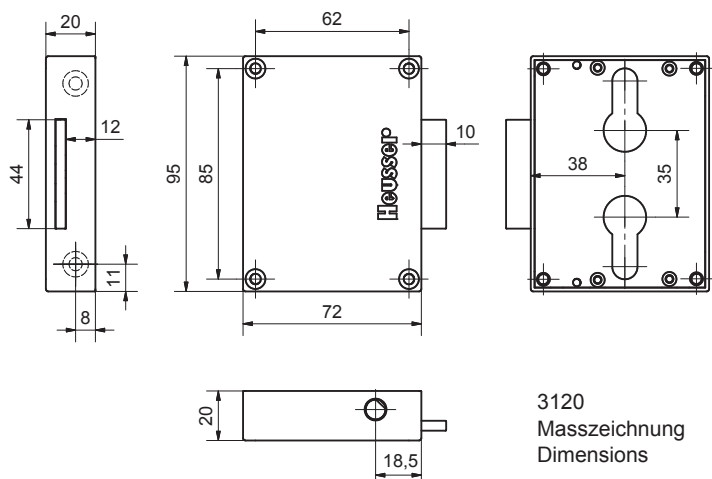
Accessoires

voir au verso

3120

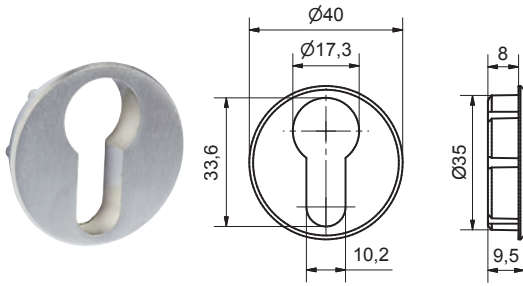


Anwendungsbeispiel:
mit Digitalzylinder
Exemple d'application:
avec cylindre numérique



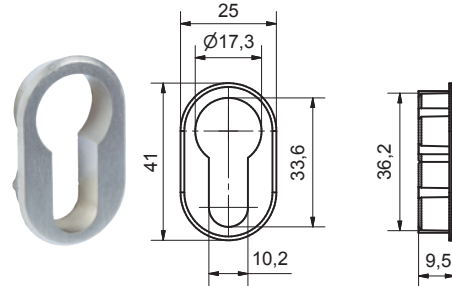
3120
Masszeichnung
Dimensions

Rosetten / rosaces



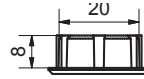
R3120R

R3120R
Masszeichnung
Dimensions



R3120O

R3120O
Masszeichnung
Dimensions



Zubehör / accessoires



3037N



3038N



3037NOmega



3038NOmega



3047N S/W/B



3048N S/W/B



3043N



3043NOmega



3031S/W/B



3023N



3023SN



3025N



3026N



3027N



3028N



3029N



3030N



3040N



3041-12N



3041-14N



3070N

Zum Aufschrauben / à visser

