



Norm 131-6/2019
2 Jahre Garantie



BEDIENUNGSANLEITUNG / MANUEL D'INSTRUCTIONS MANUALE DI ISTRUZIONI / INSTRUCTION MANUAL

215490 | 16801.000.001 Teleskopleiter / Échelle télescopique / Scala telescopica / Telescopic ladder
Länge / Longueur / Lunghezza / Length: 90–374 cm
Gewicht / Poids / Peso / Weight: 13.7 kg

INHALTSVERZEICHNIS

Sicherheitshinweise	3
Sicherheitssymbole	5
Spezifikation	6
Benutzung, Sperrmechanismus	7
Benutzung	8
Aufbewahrung, Pflege & Wartung, Problembehebung	10
Vor der Benutzung: Gefahrenbewertung	11
Konformitätserklärung	39

SOMMAIRE

Consignes de sécurité	12
Symboles de sécurité	14
Spécification	15
Utilisation, mécanisme de verrouillage	16
Utilisation	17
Stockage, entretien et maintenance, dépannage	19
Avant toute utilisation : Évaluation de risque	20
Déclaration de conformité	39

INDICE

Istruzioni di sicurezza	21
Simboli di sicurezza	23
Specifiche	24
Funzionamento, meccanismo di blocco	25
Funzionamento	27
Magazzinaggio, cura e manutenzione, risoluzione dei problemi	28
Prima dell'uso: Valutazione del rischio	29
Dichiarazione di conformità	39

CONTENT

Safety Instructions	30
Safety Symbols	32
Specification	33
Operation, Locking Mechanism	34
Operation	35
Storage, Care & Maintenance, Troubleshooting	37
Before Use: Risk Assessment	38
Declaration of conformity	39

! WARNHINWEISE

ANLEITUNG SORGFÄLTIG DURCHLESEN UND ZUR SPÄTEREN VERWENDUNG AUFBEWAHREN

WARNUNG!

Die Nichtbeachtung der Warnhinweise und Anweisungen in dieser Bedienungsanleitung sowie an dem Produkt kann zu schweren oder tödlichen Verletzungen führen.

BESTIMMUNGSGEMÄSSE BENUTZUNG

Die Teleskopleiter ist für den Privatgebrauch als Steighilfe im Haushalt und Garten sowie für Hobbies konzipiert und bestimmt.

Diese Leiter ist kein Spielzeug. Kinder sollten jederzeit beaufsichtigt werden, um zu gewährleisten, dass sie nicht mit dem Leitersystem spielen.

Benutzen Sie das Leitersystem nur gemäss der Beschreibung in dieser Anleitung. Jede davon abweichende Benutzung gilt als unsachgemäss und kann zu Sachschäden, Verletzungen bis hin zum Tod führen.

VOR DER BENUTZUNG

Vergewissern Sie sich, dass Sie fit genug sind, eine Leiter zu benutzen. Bestimmte Erkrankungen oder Medikamente, Alkohol- oder Drogenmissbrauch können dazu führen, dass Sie eine Leiter nicht sicher benutzen können.

Vor der Verwendung der Leiter muss überprüft werden, dass alle Sperrmechanismen ordnungsgemäss funktionieren. Verwenden Sie die Leiter nicht, falls der Mechanismus nicht ordnungsgemäss funktioniert.

Tragen sie eng anliegende Kleidung, legen Sie Ihren Schmuck ab und binden Sie lange Haare zurück, wenn Sie die Leiter verwenden. Tragen Sie immer geeignetes Schuhwerk, wenn Sie eine Leiter hinaufsteigen; flache, trockene Schuhe mit Profil und fest verknöteten Schnürsenkeln gelten als geeignetes Schuhwerk.

Vergewissern Sie sich, dass der Untergrund, auf dem die Leiter aufgestellt werden soll, in der Lage ist, das Gewicht der Leiter zusammen mit dem des Benutzers und eventuell von diesem mitgeführten Gegenständen zu tragen.

Türen (mit Ausnahme von Brandschutztüren oder ähnlichem), Fenster und Zugangs-/Ausgangsbereiche sollten während der Benutzung der Leiter gesichert sein.

Alle Ablenkungen sollten soweit möglich vermieden werden. Stellen Sie die Teleskopleiter immer so auf, dass sie frei zugänglich ist.

Wenn Leitern auf dem Dachgepäckträger oder in einem LKW transportiert werden, muss zur Vermeidung von Schäden sichergestellt werden, dass sie ordnungsgemäss positioniert und gesichert sind.

Die Leiter muss nach der Auslieferung und vor jeder Benutzung inspiziert werden, um den ordnungsgemässen Zustand und die Funktionsfähigkeit aller Teile zu bestätigen. Verwenden Sie dazu die Checkliste aus dem Teil «Vor der Benutzung: Gefahrenbewertung» in dieser Anleitung.

Kontrollieren Sie die Leiter zu Beginn jedes Arbeitstages, an dem die Leiter verwendet werden soll, per Sichtprüfung um zu überprüfen, ob sie unbeschädigt ist und sicher benutzt werden kann.

Entfernen Sie Verschmutzungen, wie nasse Farbe, Schlamm, Öl oder Schnee, von der Leiter.

Bei berufsmässigen Benutzern sind regelmässige Kontrollen vorgeschrieben.

Vor der Verwendung einer Leiter bei der Arbeit sollte eine Gefahrenbewertung in Übereinstimmung mit der Gesetzgebung des Verwendungslandes ausgeführt werden.

Vergewissern Sie sich, dass die Leiter für die Aufgabe geeignet ist. Wenden Sie sich an einen Fachmann, falls Sie unsicher sind.

Verwenden Sie nie eine beschädigte oder anderweitig ungeeignete Leiter.

AUFSTELLEN UND AUSZIEHEN DER LEITER

Vergewissern Sie sich, dass die Leiter vollständig zusammengeschoben ist, dass alle Sperrvorrichtungen gesichert sind und dass die Leiter frei von Verschmutzungen ist, bevor Sie sich zum Arbeitsbereich begeben. Das Ausziehen und Zusammenschieben der Leiter darf nur in einem sicheren Arbeitsbereich erfolgen. Bewegen Sie die Leiter nach dem Ausziehen nicht mehr.

Das Aufstellen und die Benutzung der Leiter sind nur auf einem ebenen, geraden und nicht beweglichen Untergrund zulässig.

Beim Aufstellen der Leiter muss die Gefahr eines Zusammenstosses, z.B. von Fussgängern, Fahrzeugen oder Türen mit der Leiter berücksichtigt werden. Sichern Sie möglichst alle Türen (mit Ausnahme von Notausgängen) und Fenster in dem Bereich.

Ermitteln Sie alle elektrischen Gefahren im Arbeitsbereich, wie Oberleitungen oder andere freiliegende elektrische Vorrichtungen. Diese Leiter ist nicht isoliert und schützt nicht vor elektrischen Gefahren.

Die Leiter darf nur flach auf ihren Füßen und nicht auf den Sprossen oder Trittflächen aufgestellt werden.

Stellen Sie die Leiter nie auf rutschigem Untergrund auf (wie etwa Eis, glänzendem Untergrund oder stark verschmutztem festem Untergrund) auf oder verwenden Sie die Leiter auf solchen Untergründen, sofern nicht zusätzlich wirksame Massnahmen ergriffen wurden, um das Wegrutschen der Leiter zu verhindern oder um zu gewährleisten, dass der verschmutzte Untergrund ausreichend sauber ist.

Die Leiter muss in der richtigen Position angestellt werden, wie etwa im richtigen Winkel für eine Anlegeleiter (Neigungswinkel ungefähr 1:4) und mit geraden Sprossen oder Trittflächen (z.B. 1 m vom Sockel einer Wand entfernt, wenn auf der Leiter 4 m in die Höhe gestiegen werden soll).

Legen sie die Leiter immer an einer flachen, haltbaren Oberfläche an und sichern Sie die Leiter vor der Verwendung ordnungsgemäss z.B. durch Festbinden oder mithilfe einer geeigneten Stabilitätsvorrichtung.

Die Sperrmechanismen für alle ausgezogenen Sprossenabschnitte müssen vor der Benutzung arretiert werden.

Versuchen Sie nie, die Leiter von oben zu bewegen oder neu aufzustellen.

BENUTZUNG DER LEITER

Überschreiten Sie nie die maximale Gesamtbelastungsgrenze von 150 kg/330 lbs für diese Leiter.

! WARNHINWEISE

ANLEITUNG SORGFÄLTIG DURCHLESEN UND ZUR SPÄTEREN VERWENDUNG AUFBEWAHREN

Erlauben Sie jeweils immer nur einer Person die Benutzung der Leiter.

Leitern sollten nur für einen kurzen Zeitraum und für leichte Tätigkeiten verwendet werden.

Verwenden Sie nichtleitende Leitern für unvermeidbare Arbeiten an spannungsführenden Anlagen. Diese Leiter ist für Arbeiten an spannungsführenden Anlagen nicht geeignet, da sie leitend ist und keinen Schutz vor elektrischen Gefahren bietet.

Stellen Sie die Leiter nie verkehrt herum auf. Das Unterteil sollte immer fest auf dem Boden stehen.

Verwenden Sie die Leiter bei schlechten Wetterbedingungen, wie starkem Wind oder Regen, nie im Freien.

Lassen Sie eine ausgezogene Leiter nie unbeaufsichtigt.

Ergreifen Sie Vorsichtsmaßnahmen, um zu verhindern, dass Kinder auf der Leiter spielen.

Legen Sie keine Werkzeuge oder andere Gegenstände auf die Sprossen und hängen Sie nichts in das Leitersystem.

Geräte, die während der Benutzung einer Leiter mitgeführt werden, sollten leicht und einfach zu verwenden sein.

Sehen Sie beim Hinauf- und Hinuntersteigen mit dem Gesicht zur Leiter und halten Sie sich gut fest.

Rutschen Sie nicht an den Holmen der Leiter hinunter. Steigen Sie mit langsamen Bewegungen hinauf und hinunter.

Achten Sie darauf, jederzeit an 3 Stellen Kontakt zu der Leiter zu haben, z.B. zwei Füße auf derselben Sprosse und eine Hand an den Holmen. Verwenden Sie zusätzliche Sicherheitsausrüstung, wenn dies nicht möglich ist.

Halten Sie sich jederzeit mit einer Hand fest, wenn Sie auf der Leiter arbeiten oder ergreifen Sie zusätzliche Sicherheitsvorkehrungen, wenn dies nicht möglich ist.

Lehnen Sie sich nicht zu weit heraus; achten Sie darauf, dass sich Ihre Gürtelschnalle (Ihr Bauchnabel) jederzeit zwischen den Holmen befindet und dass beide Füße bei der Ausführung einer Arbeit auf der gleichen Trittpläche/Sprosse stehen.

Vermeiden Sie Arbeiten, bei denen seitliche Kräfte auf Leitern wirken, wie zum Beispiel seitliches Bohren durch feste Materialien (z.B. Ziegel oder Beton). In der Anlegeleiterstellung darf nicht höher als bis zum letzten Meter der Leiter gestiegen werden.

Der Benutzer muss die Hände um den Holm legen, wenn er die Leiter aus der ausgezogenen Stellung in die Lagerstellung bringt. Stellen Sie sich nicht auf die oberen drei Sprossen der Leiter; dadurch können Stabilitätsprobleme entstehen.

Verwenden Sie die Leiter nicht als Brücke.

Anlegeleitern, die zum Zugang zu einer höheren Ebene dienen, sollten mindestens 1 m über die Anlegestelle hinaus ausgezogen werden.

Steigen Sie nie auf einer höheren Ebene von einer Anlegeleiter, ohne zusätzliche Sicherheitsvorkehrungen, wie das Festbinden oder die Verwendung einer geeigneten Stabilitätsvorrichtung.

Steigen Sie nicht seitlich von der Leiter.

Verbringen Sie nie längere Zeiträume ohne regelmässige Pausen auf einer Leiter (Müdigkeit birgt Gefahrenpotential).

Achten Sie beim Zusammenschieben der Leiter darauf, dass sich nicht Ihre Finger, Ihre Kleidung oder Ihre Haare in den Mechanismen einklemmen. Schieben Sie jeweils nur eine Sprosse zusammen.

REPARATUR, WARTUNG UND AUFBEWAHRUNG

Schieben Sie die Leiter vollständig zusammen, so dass alle Sprossen aufeinander liegen und sichern Sie die Leiter vor der Lagerung und dem Transport.

Reinigen Sie die Leiter mit einem geeigneten Markenhaushaltsreiniger und einem weichen, trockenen Tuch. Trocknen Sie alle Teile gründlich ab, bevor Sie die Leiter wieder verstauen.

Tauchen Sie Ihre Leitern keinesfalls in Wasser oder eine andere Flüssigkeit.

Bewahren Sie Ihre Leiter in einem Innenraum in einer trockenen Umgebung ohne Schmutzstoffe auf. Lehnen Sie keine anderen Gegenstände an die Leiter. Verstauen Sie die Leiter nur, wenn sie trocken ist.

Setzen Sie Ihr Leitersystem nie nassen oder feuchten Umgebungen aus. Diese können die Leiter beschädigen.

Bewahren Sie die Leiter richtig herum auf. Das Unterteil sollte immer auf dem Boden aufsitzen.

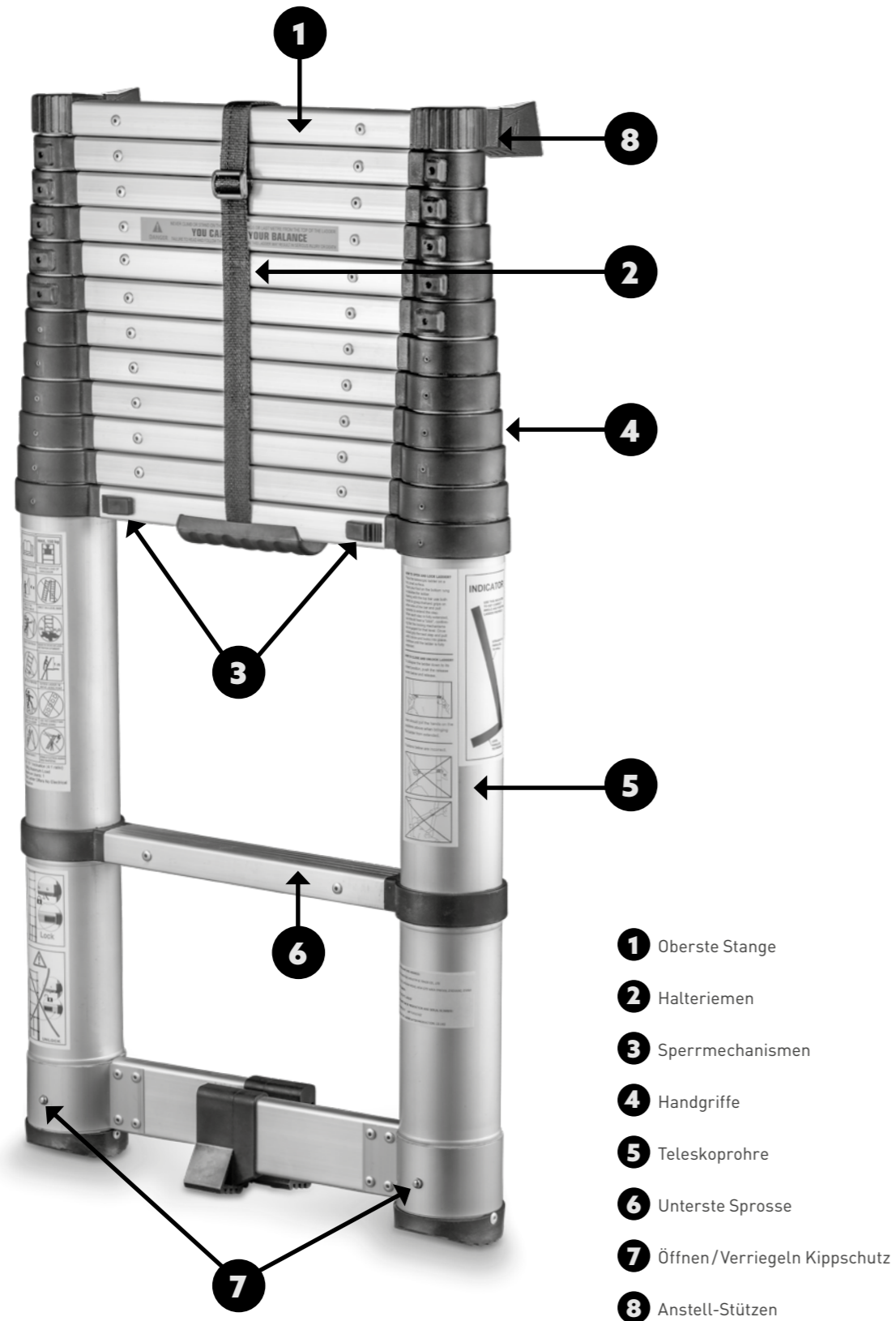
Reparaturen und Wartungsarbeiten sollten von einer fachkundigen Person mit geeigneten Ersatzteilen ausgeführt werden. Nicht genehmigte Ersatzteile von Drittanbietern werden nicht empfohlen und führen zum Erlöschen Ihrer Garantie.

Den Winkelanzeiger an der Leiter aufrecht parallel zur Wand und gerade parallel zum Boden ausrichten.

SICHERHEITSSYMBOLE

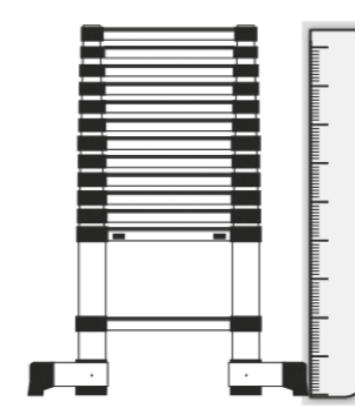
	Warnung, Sturz von der Leiter. Dieses Warnzeichen muss an jeder Markierung auf der Leiter an erster Stelle stehen.		Warnung, Gefahr durch Elektrizität Ermitteln Sie alle elektrischen Risiken im Arbeitsbereich, z. B. Freileitungen oder andere freiliegende elektrische Geräte, und benutzen Sie die Leiter nicht an Orten, an denen elektrische Risiken bestehen.
	Siehe Bedienungsanleitung Handbuch/Broschüre.		Benutzen Sie die Leiter nicht als Brücke.
	Prüfen Sie die Leiter nach der Lieferung. Prüfen Sie vor jeder Benutzung visuell, ob die Leiter nicht beschädigt ist und sicher benutzt werden kann. Eine beschädigte Leiter darf nicht verwendet werden.		Leiter für den professionellen Einsatz.
	Maximale Gesamtlast.		Leiter für den professionellen Einsatz.
	Verwenden Sie die Leiter nicht auf einem unebenen oder unfesten Untergrund.		Anlegeleitern mit Sprossen müssen im richtigen Winkel verwendet werden.
	Nicht seitlich hinauslehnen.		Benutzen Sie die Leiter nur in der angegebenen Richtung und nur, wenn dies aufgrund der Konstruktion der Leiter erforderlich ist.
	Stellen Sie die Leiter nicht auf kontaminiertem Boden auf.		Lehnen Sie die Leiter nicht gegen ungeeignete Oberflächen.
	Maximale Anzahl von Benutzern.		Alle Verriegelungsmechanismen für alle verlängerten Sprossen/Stufen müssen vor der Benutzung überprüft und verriegelt werden.
	Steigen Sie nur dann auf oder ab, wenn Sie die Leiter im Blick haben.		Anlegeleitern mit Stufen sind so zu verwenden, dass sich die Stufen in einer horizontalen Position befinden.
	Halten Sie sich beim Auf- und Absteigen sicher an der Leiter fest. Halten Sie sich beim Arbeiten auf einer Leiter fest oder treffen Sie zusätzliche Sicherheitsvorkehrungen, wenn Sie dies nicht können.		Stehen Sie nicht auf den obersten drei Stufen/Sprossen einer angelehnten Leiter. Bei Teleskopleitern darf der letzte Meter nicht benutzt werden.
	Vermeiden Sie Arbeiten, bei denen die Leiter seitlich belastet wird, wie z. B. das seitliche Bohren durch feste Materialien.		Stellen Sie sich nicht auf den letzten Meter einer Teleskopleiter.
	Tragen Sie keine schweren oder schwer zu handhabenden Geräte, während Sie eine Leiter benutzen.		Verhindern Sie, dass die Leiter umkippt oder auf einen harten Untergrund fällt, da sonst die Gefahr besteht, dass die Leiterteile beschädigt werden. Überprüfen Sie die Leiter sorgfältig und vergewissern Sie sich, dass sie vor der nächsten Benutzung sicher ist, wenn die Leiter heruntergefallen ist.
	Tragen Sie beim Besteigen von Leitern kein ungeeignetes Schuhwerk.		Leitern, die für den Zugang zu einer höheren Ebene verwendet werden, müssen mindestens 1 m über den Landepunkt hinausragen und erforderlichenfalls gesichert sein.
	Benutzen Sie die Leiter nicht, wenn Sie nicht fit genug sind. Bestimmte Krankheiten oder Medikamente, Alkohol- oder Drogenmissbrauch können die Benutzung der Leiter unsicher machen.		Bringen Sie Ihre Hände/Finger nicht in den Sprossenbereich (Scherbereich), wenn Sie die Leiter in ihre möglichen Gebrauchsstellungen bringen.

SPEZIFIKATION



BENUTZUNG

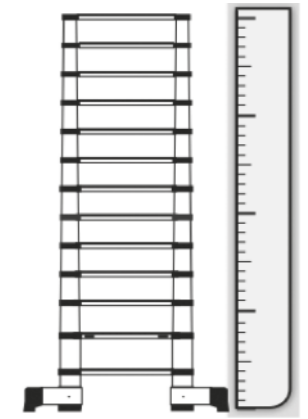
Die Teleskopleiter kann für verschiedene Aufgaben in verschiedenen Höhen verwendet werden.



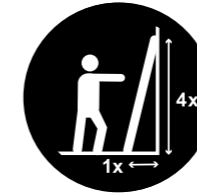
Zusammengeschoben



Mittlere Länge



Volle Länge



HINWEIS:

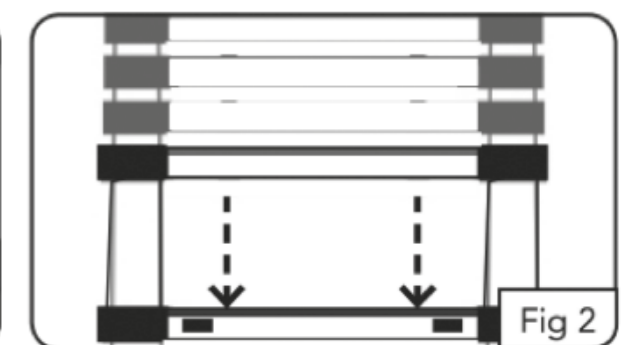
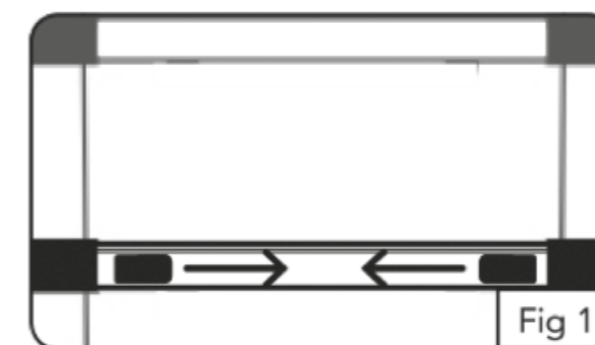
Die Teleskopleiter sollte mithilfe der 1:4-Regel angestellt werden: für 4 Einheiten nach oben sollte der Abstand der Leiter zum bestiegenen Objekt jeweils 1 Einheit betragen (z. B. 2m nach oben, 50cm Abstand zum Objekt).

SPERRMECHANISMUS

Die Sperrmechanismen [3] sperren jede Sprosse mit 2 Stahlsperrbolzen, die automatisch einrasten, wenn die Leiter ausgezogen wird.

ACHTUNG:

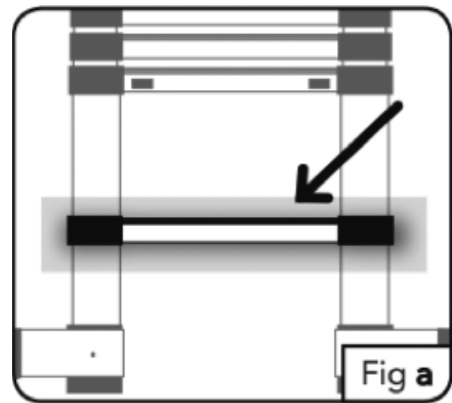
Vor und nach jeder Benutzung sicherstellen, dass alle Sperrmechanismen eingerastet sind.



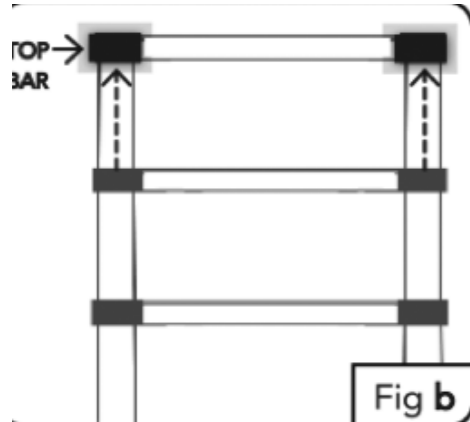
Zum Zusammenschieben der Teleskopleiter in ihre zusammengeschobene Position, schieben Sie die Sperrmechanismen [3] gleichzeitig zusammen (Abb. 1) und lassen sie wieder los.

BENUTZUNG

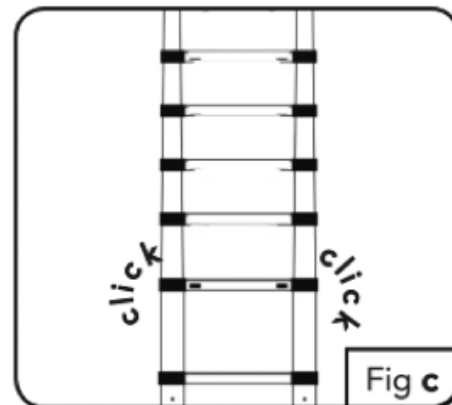
AUSZIEHEN DER LEITER AUF MITTLERE LÄNGE



Stellen Sie die Teleskopleiter auf einen festen, ebenen Untergrund. Stellen Sie Ihren Fuss auf die untere Sprosse (6), um die Leiter zu stabilisieren.



Beginnen Sie mit der zweiten Sprosse von unten, fassen Sie mit beiden Händen die Handgriffe (4) auf beiden Seiten der Sprosse und ziehen Sie diese nach oben, um die Sprosse ausziehen.



Wenn jede Stufe vollständig ausgezogen ist, sollten Sie ein «Klick» hören, das bestätigt, dass die Sperrmechanismen (3) für diese Ebene eingerastet sind.

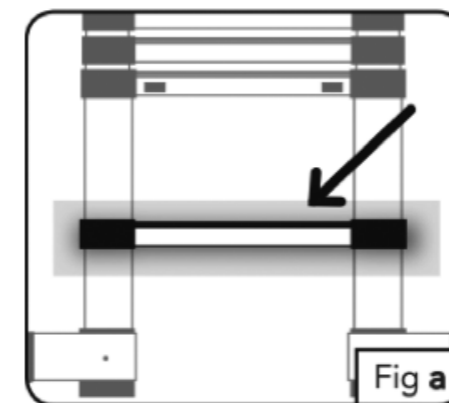
ZUSAMMENSCHIEBEN DER LEITER

Halten Sie die Teleskopleiter in einer aufrechten Position.

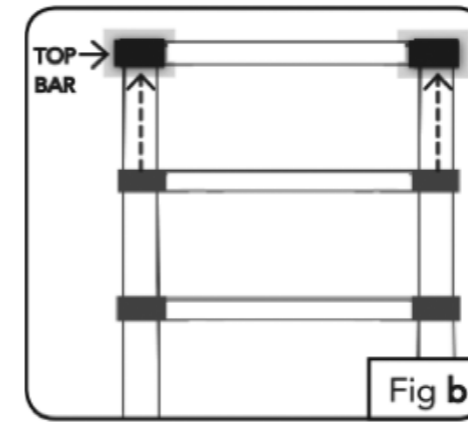
Stellen Sie einen Fuss auf die untere Sprosse (6), um die Leiter zu stabilisieren. Beginnen Sie mit der untersten ausgezogenen Sprosse, fassen Sie mit beiden Händen die Handgriffe (4) auf beiden Seiten der Sprosse und lösen Sie dann mit Ihren Daumen die Sperrmechanismen (3).

BENUTZUNG

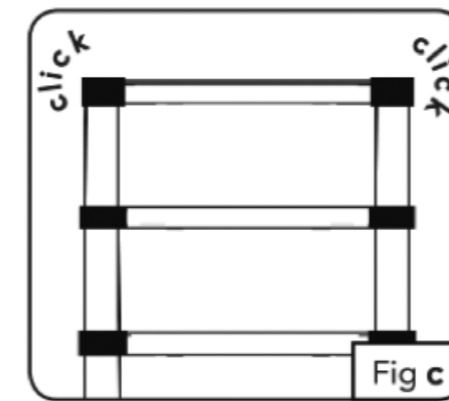
AUSZIEHEN DER LEITER AUF VOLLE LÄNGE



Stellen Sie die Teleskopleiter auf einen festen, ebenen Untergrund. Stellen Sie Ihren Fuss auf die untere Sprosse (6), um die Leiter zu stabilisieren.



Beginnen Sie mit der obersten Stange (1), fassen Sie mit beiden Händen die Handgriffe (4) auf beiden Seiten der Sprosse und ziehen Sie diese nach oben, um die Sprosse ausziehen.



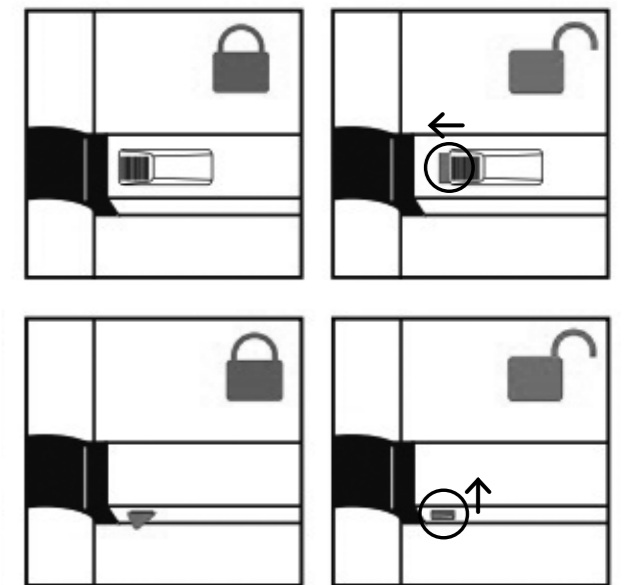
Wenn eine Stufe vollständig ausgezogen ist, sollten Sie jeweils ein «Klick» hören, das bestätigt, dass die Sperrmechanismen (3) für diese Ebene eingerastet sind.

WICHTIG:

Wenn Sie die Leiter auf ihre volle Länge ausziehen, sollten Sie sie immer von oben nach unten ausziehen.

BENUTZUNG

VERRIEGELTEN UND ENTRIEGELTEN POSITION



Anweisung zur Handhabung von Verriegelungsmechanismen einschliesslich der Anzeige der verriegelten und entriegelten Position.

AUFBEWAHRUNG

PFLEGE UND WARTUNG

Bewahren Sie dieses Produkt an einem sicheren, trockenen und für Kinder unzugänglichen Ort auf.

Für eine lange Lebensdauer Ihrer Teleskopleiter und aus Sicherheitsgründen sollten Sie die Leiter vor und nach jeder Benutzung reinigen.

Die Teleskoprohre (5) müssen sauber gehalten werden; Schmutz, Späne, Farbe, Leim usw. müssen vor der Benutzung und dem Zusammenschieben der Leiter mit einem sauberen Tuch entfernt werden. Achten Sie ausserdem darauf, auch die Sprossen zu reinigen.

TIPP:

Für hartnäckigere Flecken kann eine kleine Menge eines nichtscheuernden Reinigungsmittels auf ein weiches Tuch oder einen Lappen gegeben werden. Nach dem Reinigen müssen die Teleskoprohre mit einem Silikonspray behandelt werden, indem alle Abschnitte der Leiter ausgezogen, eingesprüht und mit einem Papiertuch oder einem trockenen Lappen abgewischt werden. Die Leiter muss immer trocken sein.

Die Endkappen der Leiter müssen immer dicht sein, um das Eindringen von Schmutz oder anderen Gegenständen in die Teleskoprohre zu verhindern, da diese dadurch beschädigt werden könnten.

Schäden an Ihrer Teleskopleiter sollten nur von einem Fachmann repariert werden.

WARNUNG!

Verwenden Sie Ihre Leiter nicht, wenn sie beschädigt ist, da dies eine hohe Unfall- oder Verletzungsgefahr birgt und Ihre Garantie erlöschen lässt.

PROBLEMBEHEBUNG

SPERRMECHANISMEN RASTEN NICHT EIN

Die Sprossen sind nicht in der richtigen Position. Ziehen Sie sie zur maximalen Höhe für die Sprosse aus und versuchen Sie erneut, die Sprosse zu arretieren.

TELESKOPROHRE SIND STEIF

Die Leiter ist schmutzig und muss wie im vorstehenden Abschnitt «Pflege & Wartung» beschrieben gereinigt werden.

VOR DER BENUTZUNG:

GEFAHRENBEWERTUNG

PRÜFPUNKT	JA	NEIN
SPROSSEN: Sind Sprossen lose, rissig, verbogen, abgenutzt oder fehlen?		
HOLME: Sind Holme lose, rissig, verbogen, gespalten, verschlissen oder abgenutzt?		
SCHILDER: Fehlen Schilder oder sind sie unlesbar?		
SPROSSENSPERREN: Sind Sprossensperren lose, verklemmt, kaputt oder fehlen?		
EISENWAREN: Fehlen Eisenwaren (Schrauben, Muttern, Befestigungen), sind lose oder kaputt?		
SCHUHE: Sind die Schuhe abgenutzt, kaputt, instabil, lose oder fehlen?		

ZUSÄTZLICHE PUNKTE	JA	NEIN
SAUBERKEIT: Ist die Leiter frei von Schmutz/Wasser/Öl oder anderen Verschmutzungen, die die Sicherheit oder Funktionsfähigkeit beeinträchtigen können?		Leiter vor der Benutzung reinigen und trocknen.
SICHERER BEREICH: Wurden alle Türen (mit Ausnahme von Brandschutztüren oder Notausgängen) und Fenster gesichert und Ablenkungen ausgeschaltet, um einen Unfall zu vermeiden?		Alle Punkte vor der Benutzung sichern.
EIGNUNG FÜR DEN GEWÜNSCHTEN ZWECK: Sind Sie sicher, dass die Leiter sowie eventuell benötigte Werkzeuge für die auszuführende Aufgabe geeignet sind?		Für die Aufgabe geeignete Alternativen suchen.
ZUSÄTZLICHE MASSNAHMEN: Wurden zusätzliche Sicherheitsmassnahmen, die für die Aufgabe erforderlich sind, ergriffen? (z.B. Sichern der Leiter, gut ausgeleuchtete Umgebung, Gefahrenbewertung ausgeführt?)		Nicht fortfahren, bis alle erforderlichen Massnahmen ergriffen wurden.

HINWEIS:

Scannen Sie diese Seite ein oder kopieren Sie diese Seite zur erneuten Verwendung, wenn erforderlich.

WARNUNG!

Leiter nicht verwenden, wenn einer der Prüfpunkte mit «Nein» gekennzeichnet ist. Geeignete Reparaturen oder Ersatz veranlassen.

AVERTISSEMENT

LISEZ ATTENTIVEMENT LES PRÉSENTES INSTRUCTIONS ET CONSERVEZ-LES EN RÉFÉRENCE

AVERTISSEMENT !

Le non-respect des avertissements et instructions du présent manuel et du produit peut entraîner des blessures graves ou fatales.

UTILISATION PRÉVU

L'échelle télescopique est conçue et prévue pour un usage domestique, en tant qu'aide à la montée dans la maison ou le jardin et pour les loisirs.

Cette échelle n'est pas un jouet. Les enfants doivent rester sous surveillance constante pour assurer qu'ils ne jouent pas avec le système d'échelle.

Utilisez exclusivement le système d'échelle tel que décrit dans les présentes instructions. Toute autre utilisation est considérée comme non conforme et peut entraîner des dommages matériels, des dommages corporels ou même la mort.

AVANT TOUTE UTILISATION

Assurez-vous que votre condition physique vous permet d'utiliser l'échelle. Certains états de santé ou médicaments, l'abus d'alcool ou de drogue peuvent nuire à la sécurité de l'utilisation de l'échelle.

Avant d'utiliser l'échelle, il convient de vérifier que tous les mécanismes de verrouillage fonctionnent correctement. Si le mécanisme ne fonctionne pas correctement, n'utilisez pas l'échelle.

Portez des vêtements près du corps, retirez les bijoux et attachez les cheveux longs vers l'arrière lorsque vous utilisez l'échelle.

Portez toujours des chaussures adaptées lorsque vous grimpez à l'échelle ; les chaussures plates, sèches, de marche avec des lacets correctement noués sont considérées comme adaptées.

Assurez-vous que la surface contre laquelle vous allez reposer l'échelle peut supporter le poids de l'échelle, de l'utilisateur et de tout objet porté simultanément.

Les portes (excepté les portes coupe-feu et similaires), fenêtres et zones d'entrée/de sortie doivent être sécurisées lors de l'utilisation de l'échelle.

Toute distraction doit être évitée, dans la mesure raisonnable. Installez toujours l'échelle télescopique de manière à ce qu'elle soit constamment accessible.

Lors du transport d'échelles sur des barres de toit ou dans un camion, assurez-vous qu'elles soient placées correctement et sécurisées pour éviter les dommages.

Il convient d'inspecter l'échelle à la livraison et avant chaque utilisation pour confirmer les bonnes conditions et le fonctionnement de chaque élément. Utilisez la liste de vérification de la section « **Avant toute utilisation : Évaluation de risque** » du présent manuel.

Vérifiez visuellement que l'échelle ne comporte pas de dommage et que son utilisation est sûre au début de chaque journée de travail nécessitant l'utilisation de l'échelle.

Retirez toute contamination de l'échelle, telle que la peinture humide, la boue, l'huile ou la neige.

Pour les utilisateurs professionnels, une inspection régulière est nécessaire.

Avant d'utiliser une échelle au travail, une évaluation du risque doit être effectuée en respectant la législation du pays d'utilisation.

Assurez-vous que l'échelle convient à la tâche. En cas d'incertitude, contactez une personne qualifiée pour vous guider.

N'utilisez pas d'échelle endommagée ou non conforme de quelque autre manière que ce soit.

POSITIONNEMENT ET INSTALLATION DE L'ÉCHELLE

Assurez-vous que l'échelle est complètement pliée, que tous les verrous soient sécurisés et que l'échelle soit exempte de tout contaminant avant de l'emmener à la zone de travail. Installez-la et pliez-la uniquement dans une zone sécurisée. Ne déplacez pas l'échelle une fois dépliée.

Positionnez et utilisez uniquement l'échelle sur un sol régulier, nivelé et fixe.

Lorsque vous positionnez l'échelle, prenez en compte le risque de collision avec l'échelle

de piétons, véhicules ou portes. Sécurisez les postes (pas les portes coupe-feu) et les fenêtres de la zone lorsque possible.

Identifiez tout risque électrique de la zone de travail, tel que les lignes aériennes ou l'équipement électrique découvert. Cette échelle ne fournit pas d'isolation ou de protection contre les dangers électriques.

L'échelle doit uniquement être positionnée à plat sur ses pieds, pas sur les barreaux ou les marches.

Ne positionnez ou n'utilisez jamais l'échelle sur des surfaces glissantes (telles que la glace, les surfaces brillantes ou les surfaces solides très contaminées), à moins de prendre des mesures supplémentaires appropriées pour empêcher l'échelle de glisser ou d'assurer que les surfaces contaminées soient suffisamment propres.

L'échelle doit être dépliée dans la position adaptée et avec un angle correct pour une échelle en appui (angle d'inclinaison approximativement 1:4) avec le niveau de barreaux ou de marches (p. ex. à 1 m de la base d'un mur pour une extension pour grimper à 4 m de haut).

Positionnez toujours l'échelle contre une surface plate et solide et sécurisez correctement avant l'utilisation, p. ex. attachée ou en utilisant un appareil de stabilisation approprié.

Les mécanismes de verrouillage de toutes les sections de barreaux étendues doivent être verrouillés avant d'utiliser l'échelle.

N'essayez jamais de déplacer ou de repositionner l'échelle d'en haut.

UTILISATION DE L'ÉCHELLE

N'excédez pas la charge maximale totale de 150 kg/330 lbs pour cette échelle.

Laissez toujours une seule personne utiliser l'échelle à la fois. Les échelles doivent uniquement être utilisées pour du travail léger ou un court moment.

Utilisez des échelles non conductrices de travaux sous tension inévitables.

Cette échelle n'est pas adaptée aux travaux sous tension, car elle est conductrice et ne fournit aucune protection contre les dangers électriques.

AVERTISSEMENT

LISEZ ATTENTIVEMENT LES PRÉSENTES INSTRUCTIONS ET CONSERVEZ-LES EN RÉFÉRENCE

N'installez et n'utilisez jamais l'échelle à l'envers. La base doit toujours reposer fermement sur le sol.

N'utilisez pas l'échelle en extérieur en cas de conditions météorologiques défavorables, p. ex. en cas de pluie ou de vent violent.

Ne laissez pas une échelle dépliée sans surveillance.

Prenez des mesures pour empêcher les enfants de jouer sur l'échelle.

Ne placez aucun outil ou autre objet sur les barreaux et ne suspendez rien au système d'échelle.

L'équipement porté lors de l'utilisation de l'échelle doit être léger et facile à manipuler.

Faites face à l'échelle et gardez une prise sécurisée lors de la montée et de la descente.

Ne faites pas glisser les montants de l'échelle. Montez et descendez en contrôlant vos mouvements.

Gardez toujours 3 points de contact avec l'échelle à chaque instant, p. ex. deux pieds sur le même barreau et une main sur le montant. Utilisez un équipement de sécurité supplémentaire si ce n'est pas possible.

Gardez une prise tout en travaillant depuis l'échelle ou prenez des précautions de sécurité supplémentaires si ce n'est pas possible.

N'allez pas trop loin ; gardez toujours votre boucle de ceinture (nombri) entre les montants et les deux pieds sur la même marche/le même barreau pendant la tâche.

Évitez le travail qui impose une charge latérale sur les échelles, tel que le perçage latéral de matériaux solides (p. ex. de brique ou de béton).

Lorsque l'échelle est en position d'inclinaison, il n'est pas autorisé de monter au-delà du dernier mètre de l'échelle.

L'utilisateur doit mettre ses mains autour du montant lorsqu'il passe l'échelle de la position dépliée à la position de stockage.

Ne vous tenez pas sur les trois barreaux au sommet de l'échelle ; cela peut entraîner des problèmes de stabilité.

N'utilisez pas l'échelle comme un pont. Les échelles inclinées utilisées pour accéder à un niveau supérieur doivent être dépliées au moins 1 m au-dessus du point visé.

Ne descendez pas d'une échelle inclinée à un niveau élevé sans sécurité supplémentaire, telle qu'une attache ou l'utilisation d'un appareil de stabilité approprié.

Ne descendez pas du côté de l'échelle.

Ne restez pas sur l'échelle de manière prolongée sans pauses régulières (la fatigue représente un risque).

Lorsque vous repliez l'échelle, faites attention à ne pas coincer de doigts, de vêtements ou de cheveux dans les mécanismes. Rentrez un barreau à la fois.

RÉPARATION, MAINTENANCE ET STOCKAGE

Repliez entièrement l'échelle, rentrez tous les barreaux et sécurisez-la avant de la stocker ou de la manipuler.

Nettoyez-la avec un nettoyant domestique approprié et un chiffon sec doux. Séchez soigneusement chaque élément avant le stockage.

Ne plongez pas votre échelle dans l'eau ou tout autre liquide

pour quelque motif que ce soit.

Stockez votre échelle en intérieur, dans un environnement sec exempt d'autres contaminants. Ne laissez pas d'autres objets sur l'échelle. Stockez l'échelle uniquement lorsqu'elle est sèche.

Ne soumettez pas votre système d'échelle à des environnements humides ou mouillés. Cela peut endommager l'échelle.

Stockez-la de manière appropriée. La base doit toujours reposer sur le sol.

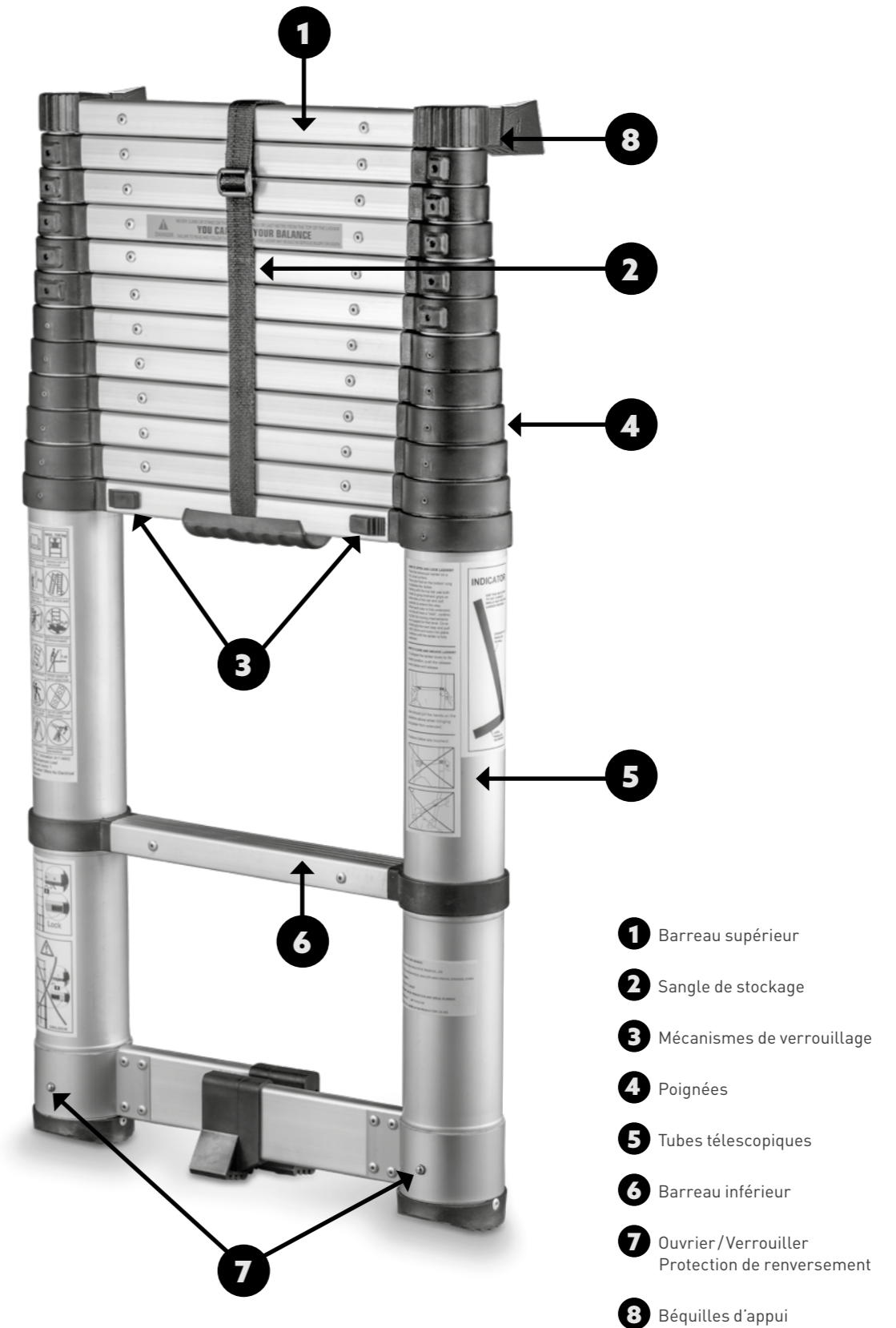
Les réparations et la maintenance doivent toujours être effectuées par une personne compétente disposant de composants de remplacement adaptés. Les pièces de rechange de tiers non approuvées ne sont pas recommandées et annuleront votre garantie.

Pour l'indicateur d'angle de l'échelle, étirez droit vers le haut, parallèlement au mur et nivelez parallèlement au sol.

SYMBOLES DE SÉCURITÉ

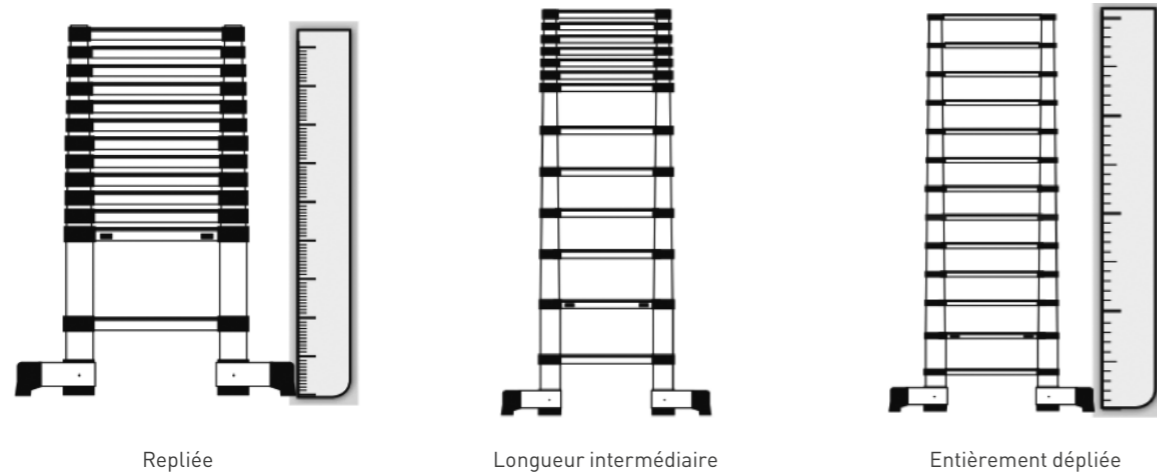
	Avertissement : chute de l'échelle. Ce signe d'avertissement doit figurer en première position sur chaque repère de l'échelle.		Avertissement, danger électrique Déterminez tous les risques électriques dans la zone de travail, par exemple les lignes aériennes ou autres appareils électriques exposés, et n'utilisez pas les conducteurs dans des endroits présentant des risques électriques.
	Voir le manuel d'utilisation Manuel/brochure.		N'utilisez pas l'échelle comme un pont.
	Inspectez l'échelle après sa livraison. Avant chaque utilisation, vérifiez visuellement que l'échelle n'est pas endommagée et qu'elle peut être utilisée en toute sécurité. Une échelle endommagée ne doit pas être utilisée.		Echelle pour une utilisation professionnelle.
	Charge totale maximale.		Echelle pour une utilisation professionnelle.
	N'utilisez pas l'échelle sur une surface inégale ou peu solide.		Les échelles simples avec échelons doivent être utilisées avec le bon angle.
	Ne pas se pencher sur le côté.		N'utilisez l'échelle que dans le sens indiqué et uniquement si la construction de l'échelle l'exige.
	Ne placez pas l'échelle sur un sol contaminé.		Ne pas appuyer l'échelle contre des surfaces inappropriées.
	Nombre maximum d'utilisateurs.		Tous les mécanismes de verrouillage de tous les échelons/marches allongés doivent être vérifiés et verrouillés avant l'utilisation.
	Ne montez ou ne descendez que lorsque vous avez l'échelle en vue.		Les échelles simples avec marches doivent être utilisées de manière à ce que les marches se trouvent en position horizontale.
	Tenez-vous fermement à l'échelle lorsque vous montez ou descendez. Tenez-vous fermement lorsque vous travaillez sur une échelle ou prenez des mesures de sécurité supplémentaires si vous ne pouvez pas le faire.		Ne vous tenez pas sur les trois marches/échelons supérieurs d'une échelle adossée. Pour les échelles télescopiques, le dernier mètre ne doit pas être utilisé.
	Évitez les travaux au cours desquels l'échelle est soumise à une charge latérale, comme par exemple le perçage latéral à travers des matériaux solides.		Ne vous placez pas sur le dernier mètre d'une échelle télescopique.
	Ne portez pas d'équipement lourd ou difficile à manipuler lorsque vous utilisez une échelle.		Empêchez l'échelle de se renverser ou de tomber sur une surface dure, car cela risque d'endommager les parties de l'échelle. Inspectez soigneusement l'échelle et assurez-vous qu'elle est sûre avant de l'utiliser à nouveau si l'échelle est tombée.
	Ne portez pas de chaussures inadaptées lorsque vous montez sur une échelle.		Les échelles utilisées pour accéder à un niveau supérieur doivent dépasser d'au moins 1 mètre le point d'atterrissage et être sécurisées si nécessaire.
	N'utilisez pas l'échelle si vous n'êtes pas assez en forme. Certaines maladies ou médicaments, l'abus d'alcool ou de drogues peuvent rendre l'utilisation de l'échelle peu sûre.		Ne placez pas vos mains/doigts dans la zone des échelons (zone de cisaillement) lorsque vous mettez l'échelle dans ses positions d'utilisation possibles.

SPÉCIFICATIONS



UTILISATION

L'échelle télescopique peut être utilisée à différentes hauteurs pour diverses tâches.



REMARQUE :

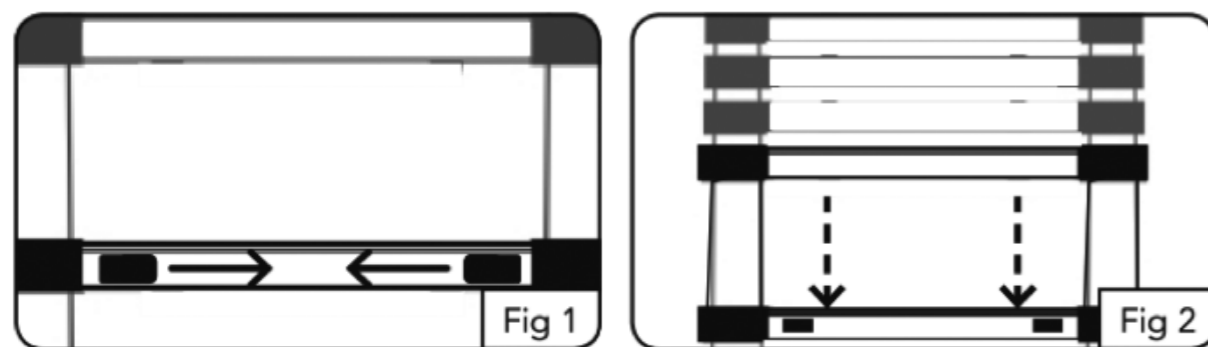
L'échelle télescopique doit être inclinée en se basant sur un ratio 1-4 ; pour 4 unités vers le haut, l'échelle doit être décalée d'une unité (ex. 2 m vers le haut, 50 cm de décalage).

MÉCANISME DE VERROUILLAGE

Les mécanismes de verrouillage (3) verrouillent chaque barre avec deux goupilles de verrouillage en acier qui se mettent automatiquement en place lorsque l'échelle est dépliée.

ATTENTION :

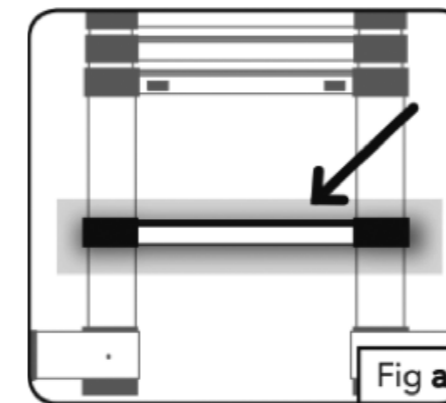
Assurez-vous que tous les mécanismes de verrouillage soient actionnés avant et après l'utilisation.



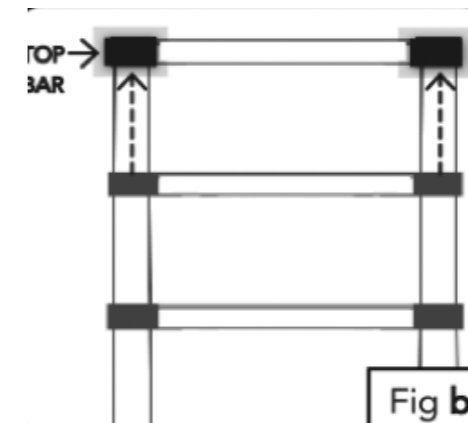
Pour replier l'échelle télescopique dans sa position fermée, poussez les mécanismes de verrouillage (3) ensemble simultanément (FIG. 1) et relâchez.

UTILISATION

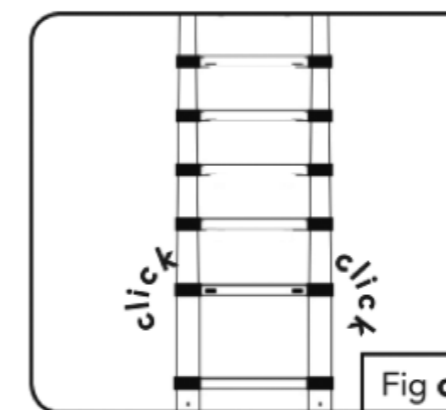
POUR DÉPLOYER L'ÉCHELLE EN LONGUEUR INTERMÉDIAIRE



Installez l'échelle télescopique sur une surface solide et nivelée. Placez votre pied sur le barreau inférieur (6) pour stabiliser l'échelle.



À partir du deuxième barreau en partant du bas, utilisez vos deux mains pour saisir les poignées (4) de chaque côté du barreau et tirez vers le haut pour déplier la marche.



Lorsque chaque marche est entièrement dépliée, un « clic » retentit, confirmant ainsi que les mécanismes de verrouillage (3) sont enclenchés.

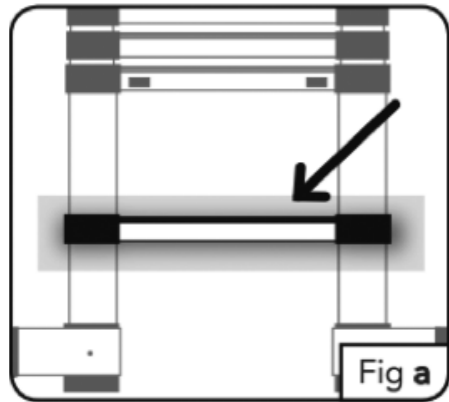
REMPPLIER L'ÉCHELLE

Tenez l'échelle télescopique en position verticale.

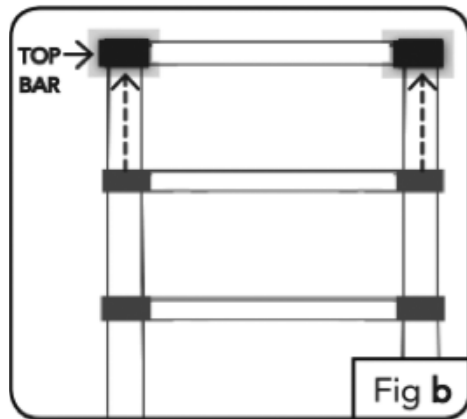
Placez votre pied sur le barreau inférieur (6) pour stabiliser l'échelle. À partir du barreau déplié le plus bas, utilisez vos deux mains pour saisir les poignées (4) de chaque côté du barreau, puis, avec vos pouces, désenclenchez les mécanismes de verrouillage (3).

UTILISATION

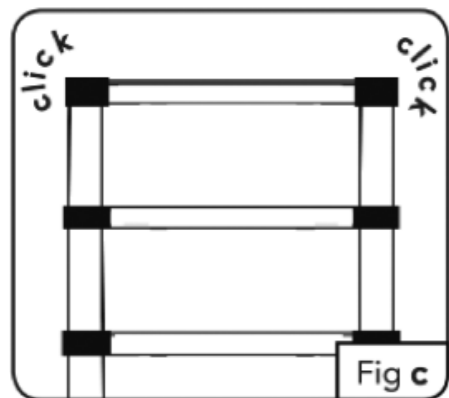
POUR DÉPLOYER ENTIÈREMENT L'ÉCHELLE



Installez l'échelle télescopique sur une surface solide et nivelée. Placez votre pied sur le barreau inférieur (6) pour stabiliser l'échelle.



À partir du barreau supérieur (1), utilisez vos deux mains pour saisir les poignées (4) de chaque côté du barreau et tirez-les vers le haut pour déplier la marche.



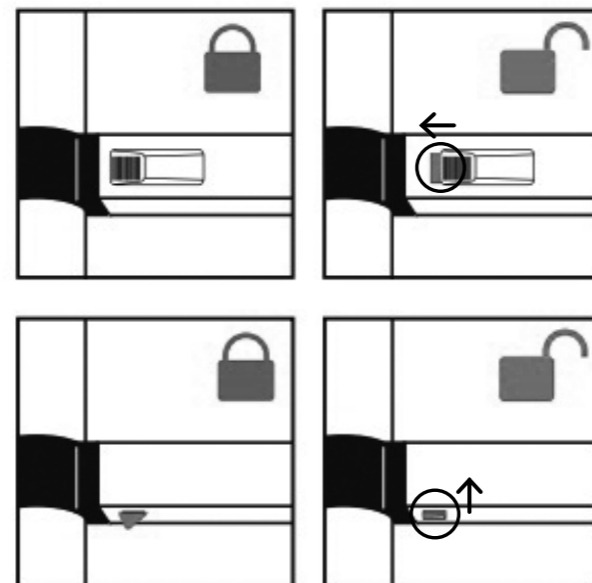
Lorsque chaque marche est entièrement dépliée, un « clic » retentit, confirmant ainsi que les mécanismes de verrouillage (3) sont enclenchés.

IMPORTANT :

Si vous dépliez entièrement l'échelle, vous devez toujours le faire de haut en bas.

UTILISATION

LA POSITION VERROUILLÉE ET DÉVERROUILLÉ



Instructions pour la manipulation des mécanismes de verrouillage, y compris l'indication de la position verrouillée et déverrouillée.

STOCKAGE

ENTRETIEN ET MAINTENANCE

Stockez ce produit soigneusement, dans un lieu sécurisé, sec et hors de portée des enfants.

Pour pouvoir profiter au maximum de votre échelle télescopique et pour des raisons de sécurité, nettoyez toujours l'échelle avant et après l'utilisation.

Les tubes télescopiques (5) doivent rester propres ; la saleté, les dépôts, la peinture, la colle, etc. doivent être nettoyés à l'aide d'un chiffon propre après l'utilisation et avant de replier l'échelle. Veillez également à nettoyer les barreaux.

CONSEIL :

Pour les taches résistantes, vous pouvez ajouter une petite dose de nettoyant non abrasif à un chiffon ou tissu doux. Après le nettoyage, les tubes télescopiques doivent être traités avec un vaporisateur de silicone en ouvrant toutes les sections de l'échelle, vaporisant et essuyant avec de l'essuie-tout ou un chiffon sec. L'échelle doit toujours être sèche.

Les embouts de l'échelle doivent être hermétiques pour empêcher la pénétration de saleté et autres objets dans le corps, ce qui pourrait endommager les tubes télescopiques.

Tout dommage de votre échelle télescopique doit être réparé exclusivement par une personne qualifiée.

AVERTISSEMENT !

N'utilisez pas votre échelle si elle est endommagée, car cela entraîne un important risque d'accident ou de blessure et annule votre garantie.

DÉPANNAGE

LE MÉCANISME DE VERROUILLAGE NE S'ACTIONNE PAS

Les barreaux ne sont pas positionnés correctement. Dépliez l'échelle au maximum pour le barreau et essayez de sécuriser à nouveau.

LES TUBES TÉLESCOPIQUES SONT RAIDES

L'échelle est sale/contaminée et doit être nettoyée conformément aux instructions de la section « Entretien et maintenance » ci-avant.

AVANT TOUTE UTILISATION :

ÉVALUATION DE RISQUE

POINT DE CONTRÔLE	OUI	NON
BARREAUX : Certains barreaux sont-ils instables, fissurés, tordus, usés ou manquants ?		
RAILS : Les rails sont-ils lâches, fissurés, tordus, fendus, à vif ou usés ?		
ÉTIQUETTES : Certaines étiquettes sont-elles manquantes ou illisibles ?		
VERROUILLAGE DE BARREAUX : Certains verrouillages de barreaux sont-ils lâches, coincés, manquants ou cassés ?		
MATÉRIEL : Certains éléments matériels (vis/boulons/fixations) sont-ils manquants, lâches ou cassés ?		
PATINS : Les patins sont-ils usés, cassés, instables, lâches ou manquants ?		

POINTS SUPPLÉMENTAIRES	OUI	NON
PROPRETÉ : L'échelle est-elle exempte de saleté/eau/huile ou autres contaminants pouvant altérer la sécurité ou le fonctionnement ?		Nettoyez et séchez l'échelle avant l'utilisation.
ZONE SÉCURISÉE : Toutes les portes (excepté les portes coupe-feu et issues de secours), fenêtres et distractions ont-elles été sécurisées et considérées pour éviter un accident ?		Sécurisez tous les points avant l'utilisation.
APTE POUR L'UTILISATION : Êtes-vous sûr que l'échelle et tout outil sont aptes à être utilisés et conviennent à la tâche à accomplir ?		Cherchez des alternatives adaptées à la tâche.
MESURES SUPPLÉMENTAIRES : Toutes les mesures de sécurité supplémentaires nécessaires à la tâche ont-elles été prises ? (notamment la sécurisation de l'échelle, environnement bien éclairé, évaluation des risques effectuée ?		Ne commencez pas avant que toutes les mesures appropriées aient été prises.

REMARQUE :

Numérisez ou photocopiez cette page pour la réutiliser si nécessaire.

AVERTISSEMENT !

Si un ou plusieurs points de contrôle sont marqués « non », n'utilisez pas l'objet. Cherchez un dépannage ou un remplacement approprié.

AVVISO

LEGGERE ATTENTAMENTE QUESTE ISTRUZIONI E CONSERVARLE IN UN LUOGO SICURO ONDE POTERLE CONSULTARE ANCHE IN FUTURO

AVVISO!

L'inosservanza degli avvisi e delle istruzioni riportate in questo manuale e sul prodotto può essere causa di infortuni gravi o morte.

USO CONFORME

La scala telescopica è concepita e realizzata per uso domestico, come utensile mediante il quale poter raggiungere punti più elevati in casa e in giardino e per gli hobby.

La scala non è un giocattolo. Monitorare costantemente i bambini per assicurarsi che non giochino con la scala.

Utilizzare questa scala esclusivamente come descritto in queste istruzioni. Qualsiasi altro uso è ritenuto improprio e potrebbe essere causa di infortuni o anche di morte.

PRIMA DELL'USO

Assicurarsi di essere in condizione di utilizzare una scala. Determinate patologie mediche o farmaci, l'abuso di alcool o droghe potrebbero rendere la scala non sicura.

Prima di usare la scala, verificare che tutti i meccanismi di blocco funzionino correttamente. Qualora il meccanismo non funzioni correttamente, non utilizzare la scala.

Non indossare abbigliamento troppo largo, togliere i gioielli e legare i capelli lunghi quando si usa la scala.

Indossare sempre delle scarpe adatte quando si usa una scala: si raccomandano scarpe senza tacco, asciutte, con le soles non consumate e i lacci ben stretti.

Assicurarsi che la superficie contro cui si intende poggiare la scala sia in grado di sostenere il peso combinato di scala, operatore ed eventuali oggetti trasportati.

Quando si usa la scala, chiudere e assicurare porte (salvo le porte tagliafuoco o simili), finestre e aree di entrata/uscita.

Evitare qualsiasi distrazione. Impostare la scala telescopica in modo tale che sia sempre liberamente accessibile.

Quando si trasportano scale sui portabagagli o in un rimorchio, assicurarsi che siano posizionate in modo idoneo e che siano ben assicurate onde evitare possibili danni.

Ispezionare la scala dopo la consegna e prima di qualsiasi utilizzo onde verificare che sia in buone condizioni e che tutte le sue parti funzionano correttamente. Sezione di questo manuale dedicata alla Valutazione del rischio

Verificare visivamente che la scala non sia danneggiata e che possa essere utilizzata in sicurezza all'inizio di ogni giornata di lavoro in cui ne è previsto l'impiego.

Rimuovere qualsiasi contaminazione dalla scala, come pittura fresca, fango, olio o neve.

Se utilizzata per uso professionale, è richiesta un'ispezione periodica regolare.

Prima di utilizzare una scala sul posto di lavoro, eseguire una valutazione del rischio ai sensi delle normative del paese in cui viene utilizzata.

Assicurarsi che la scala sia adatta per l'incarico da svolgere. In caso di dubbio, richiedere il parere di una persona qualificata.

Non utilizzare la scala se è danneggiata o se inadatta per qualsiasi motivo.

POSIZIONARE ED ESTENDERE LA SCALA

Assicurarsi che la scala sia completamente ripiegata, che tutti i dispositivi di blocco siano ben assicurati e che la scala sia priva di contaminanti, prima di recarsi nell'area di lavoro. Estendere e chiudere la scala esclusivamente in un'area di lavoro sicura. Non spostare la scala quando è estesa.

Posizionare e utilizzare la scala esclusivamente su una base pianeggiante, perfettamente orizzontale e fissa.

Quando si posiziona la scala, assicurarsi che eventuali passanti, veicoli o porte e non possano urtarla o entrarci in collisione. Ove possibile, assicurare porte (salvo le uscite di sicurezza) e finestre nell'area di lavoro.

Identificare tutti gli eventuali pericoli di elettrocuzione nell'area di lavoro, come le linee aeree o altre attrezzature elettriche esposte. La scala non è isolante e non offre alcuna protezione contro i pericoli di elettrocuzione.

Poggiare la scala esclusivamente e completamente sui suoi piedi, senza poggiarla sui pioli o gradini.

Non posizionare né usare mai la scala su superfici sdrucchiole (come ghiaccio, superfici lucide o superfici solide molto sporche), salvo che non siano state adottate delle efficaci misure aggiuntive volte a evitare che la scala possa scivolare o a garantire che le superfici contaminate siano sufficientemente pulite.

Erigere la scala in posizione corretta, nell'angolo corretto per una scala inclinata (angolo di inclinazione ca. 1:4) rispetto al livello dei pioli o dei gradini (es. 1 m dalla base di una parete se estesa per salire fino a 4 m).

Posizionare sempre la scala contro una superficie pianeggiante e solida, e assicurarla correttamente prima dell'uso, ad es. legandola o utilizzando un dispositivo di fissaggio idoneo.

Serrare i meccanismi di blocco di tutte le sezioni di pioli estese prima di utilizzare la scala.

Non tentare mai di spostare o riposizionare la scala quando ci si sta su.

COME USARE LA SCALA

Non superare il peso massimo consentito di 150 kg/330 lbs per questa scala.

La scala può essere utilizzata da una persona alla volta.

Le scale devono essere usate solo per lavori leggeri o di breve durata.

Utilizzare scale isolanti in caso di lavori elettrici da effettuare assolutamente in presa diretta. La scala non è idonea per lavori elettrici in presa diretta poiché è conduttrice e non offre protezione contro i pericoli di elettrocuzione.

Non estendere o utilizzare mai la scala capovolta. La base della scala deve sempre essere poggiata stabilmente a terra.

Non utilizzare la scala in ambienti esterni in caso di condizioni meteorologiche avverse, come in caso di vento forte o pioggia.

Non lasciare mai la scala incustodita quando è estesa.

Evitare che i bambini possano giocare con la scala.

Non collocare utensili o altri oggetti sui pioli e non appendere nulla alla scala.

AVVISO

LEGGERE ATTENTAMENTE QUESTE ISTRUZIONI E CONSERVARLE IN UN LUOGO SICURO ONDE POTERLE CONSULTARE ANCHE IN FUTURO

Gli attrezzi trasportati mentre si usa la scala devono essere leggeri e semplici da maneggiare. Salire e scendere sempre la scala in posizione frontale e tenendo una presa sicura.

Non scivolare mai giù per i montanti della scala. Salire e scendere prestando attenzione ai propri movimenti.

Mantenere sempre 3 punti di contatto con la scala in ogni momento, es. due piedi sullo stesso scalino e una mano sul montante. Se questo non fosse possibile, utilizzare dispositivi di sicurezza aggiuntivi.

Tenersi sempre ad un appiglio mentre si lavora dalla scala o, se non è possibile, adottare ulteriori misure di sicurezza precauzionali.

Non spingersi troppo oltre; tenere sempre l'ombelico all'interno dei montanti ed entrambi i piedi sullo stesso scalino durante il lavoro.

Evitare quei lavori che impongano un carico laterale sulle scale, ad esempio trapanare materiali solidi in posizione affiancata (es. mattoni o cemento). Quando è poggiata alla parete, non è consentito salire più in alto dell'ultimo metro della scala.

Quando si intende riportare la scala nella sua posizione di magazzino, posizionare le mani intorno ai montanti.

Non salire sugli ultimi tre pioli della scala, poiché questo potrebbe comprometterne la stabilità.

Non usare la scala come ponte. Le scale appoggiate alla parete utilizzate per accedere a un livello più elevato devono essere estese almeno di 1 metro oltre il punto di arrivo.

Non scendere da una scala poggiata alla parete a un livello più elevato senza aver adottato delle misure di sicurezza supplementari, come una legatura o un dispositivo di fissaggio adeguato.

Non scendere lateralmente dalla scala.

Non trascorrere troppo tempo su una scala senza effettuare regolarmente delle pause.

Procedere con cautela quando si chiude la scala onde evitare che dita, indumenti o capelli possano restare impigliati nei meccanismi. Chiudere un scalino alla volta.

RIPARAZIONE, MANUTENZIONE E MAGAZZINAGGIO

Far ripiegare tutta la scala, chiudere tutti i pioli e assicurarla prima di spostarla o riporla.

Pulire la scala con un detergente per la casa e un panno morbido asciutto. Asciugare a fondo tutte le parti della scala prima di conservarla.

Non immergere la scala in acqua o in qualsiasi altro liquido per nessuna ragione.

Conservare la scala al coperto, in un ambiente asciutto, lontano da altri contaminanti. Non poggiare altri oggetti sulla scala. Riporre la scala solo quando è completamente asciutta.

Non collocare la scala in ambienti umidi o con infiltrazioni. Questo potrebbe danneggiare la scala.

Riporre la scala verticalmente con il lato giusto rivolto verso l'alto. La base della scala deve poggiare stabilmente a terra.

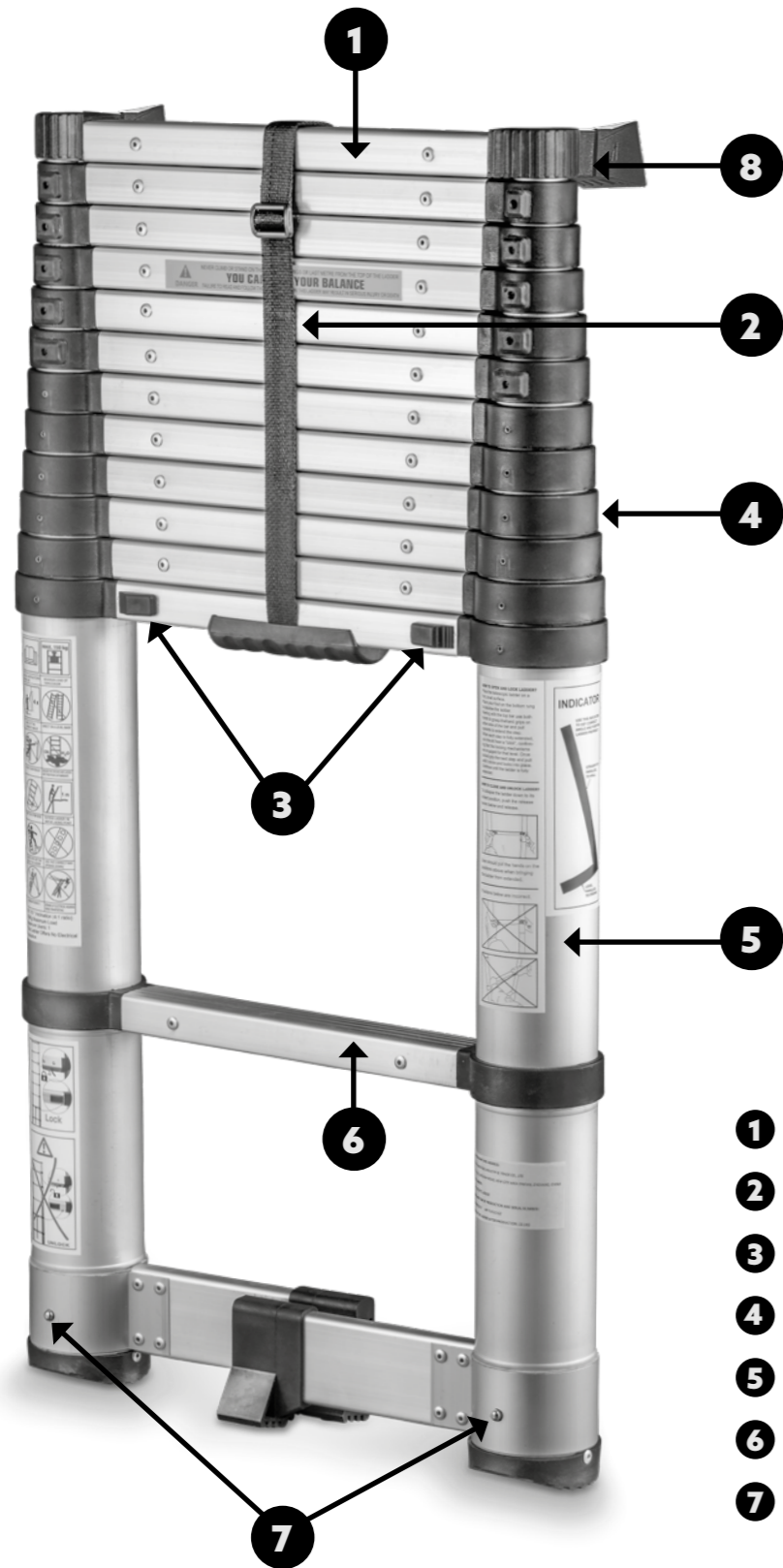
Le riparazioni e la manutenzione devono essere effettuate da personale competente utilizzando le parti di ricambio adatte. L'uso di pezzi di ricambio non omologati di terze parti è sconsigliato e renderà nulla la garanzia.

Per l'indicatore di inclinazione apposto sulla scala, estendere in parallelo alla parete e livellare orizzontalmente al pavimento.

SIMBOLI DI SICUREZZA

	Attenzione, caduta dalla scala. Questo segnale di avvertimento deve essere collocato per primo ad ogni segno sulla scala.		Attenzione, pericolo da elettricità. Identificare eventuali rischi elettrici nell'area di lavoro, ad esempio linee elettriche aeree o altre apparecchiature elettriche esposte, e non utilizzare la scala in luoghi dove ci sono rischi elettrici.
	Vedere le istruzioni per l'uso Manuale/Brochure.		Non usare la scala come ponte.
	Controllare la scala dopo la consegna. Prima di ogni utilizzo, controllare visivamente che la scala non sia danneggiata e che possa essere utilizzata in modo sicuro. Una scala danneggiata non deve essere usata.		Scala per uso professionale.
	Massimo carico totale.		Scala per uso professionale.
	Non utilizzare la scala su una superficie irregolare o non solida.		Le scale singole con pioli devono essere usate con l'angolo corretto.
	Non sporgersi di lato.		Utilizzare la scala solo nella direzione indicata e solo se ciò è nec
	Non posizionare la scala su un terreno contaminato.		Non appoggiare la scala su superfici inadatte.
	Numero massimo di utenti.		Tutti i meccanismi di bloccaggio di tutti i pioli/gradini estesi devono essere controllati e bloccati prima dell'uso.
	Salire o scendere solo quando si ha la scala in vista.		Le scale singole con gradini devono essere utilizzate in modo che i gradini siano in posizione orizzontale.
	Tenersi saldamente alla scala quando si sale e si scende. Tenersi ad una scala quando si lavora su di essa o prendere ulteriori precauzioni di sicurezza se non è possibile.		Non stare in piedi sui tre gradini/pioli superiori di una scala inclinata. Per le scale telescopiche, non u
	Evitare i lavori in cui la scala viene caricata lateralmente, come la perforazione laterale attraverso materiali solidi.		Non stare in piedi sull'ultimo metro di una scala telescopica.
	Non trasportare attrezzature pesanti o difficili da maneggiare mentre si usa una scala.		Evitare che la scala si ribalti o cada su una superficie dura, altrimenti si rischia di danneggiare le parti della scala. Controllare attentamente la scala e assicurarsi che sia sicura prima del prossimo utilizzo se la scala è caduta.
	Non indossare calzature inadatte quando si salgono le scale.		Le scale utilizzate per accedere a un livello superiore devono estendersi almeno 1 m sopra il punto di atterraggio ed essere fissate se necessario.
	Non usare la scala se non sei abbastanza in forma. Alcune malattie o farmaci, l'abuso di alcol o droghe possono rendere la scala insicura da usare.		Non portare le mani/dita nella zona dei pioli [zona di taglio] quando si sposta la scala nelle sue possibili posizioni di utilizzo.

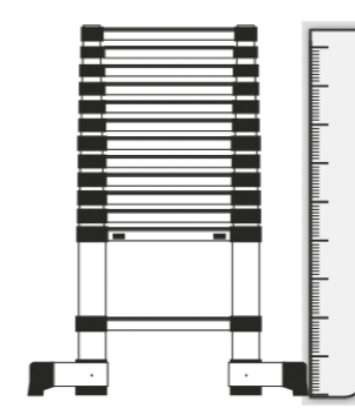
SPECIFICAZIONI



- 1** Barra superiore
- 2** Cinghia per magazzinaggio
- 3** Meccanismi di blocco
- 4** Maniglie
- 5** Aste telescopiche
- 6** Scalino più basso
- 7** Aprire/Bloccaggio
Protezione di ravescio
- 8** Puntelli regolabili

FUNZIONAMENTO

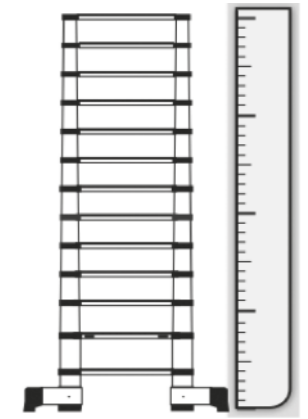
La scala telescopica può essere usata a diverse altezze e per diversi scopi.



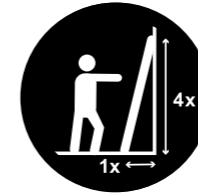
Chiusa



Lunghezza intermedia



Lunghezza massima



NOTA:

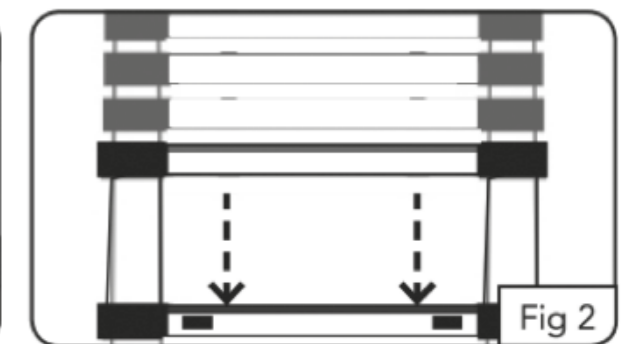
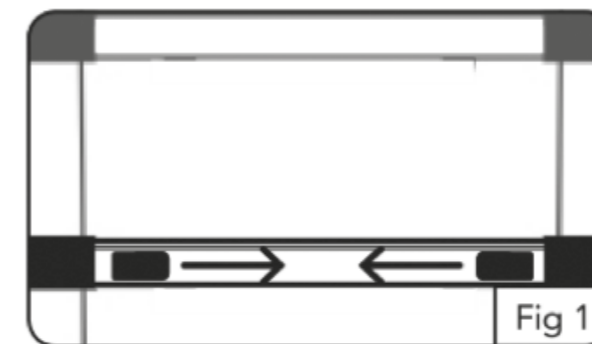
La scala telescopica deve essere inclinata con un rapporto di 1:4; per ogni 4 parti su, la scala deve essere posizionata a una distanza dalla parete di 1 sua parte (es. 2m su, 50cm fuori).

MECCANISMO DI BLOCCO

I meccanismi di blocco [3] bloccano ciascuno scalino con 2 perni di bloccaggio in acciaio, che scattano automaticamente in posizione quando la scala è estesa.

ATTENZIONE:

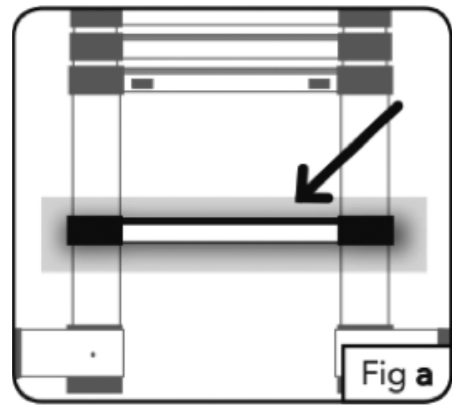
Assicurarsi che tutti i meccanismi di blocco siano azionati prima e dopo l'uso.



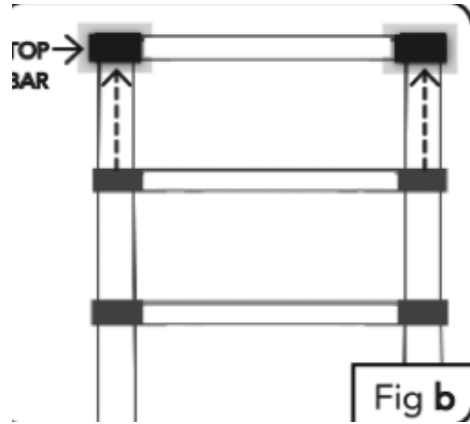
Per ripiegare la scala telescopica e riportarla nella sua posizione chiusa, premere i meccanismi di bloccaggio [3] insieme simultaneamente (FIG 1) e rilasciarli.

FUNZIONAMENTO

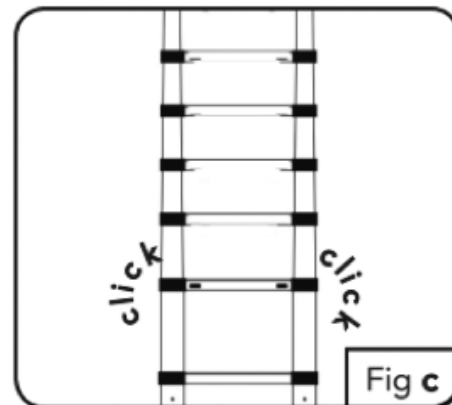
COME APRIRE LA SCALA A LUNGHEZZA INTERMEDIA



Collocare la scala telescopica su una superficie stabile e piana. Mettere un piede sullo scalino più basso (6) per stabilizzare la scala.



A partire dal secondo scalino dal basso, afferrare con entrambe le mani le maniglie (4) su entrambi i lati dello scalino e tirare verso l'alto per estendere la scala.



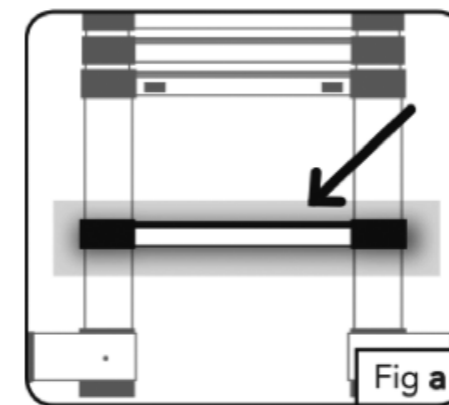
Quando tutti gli scalini saranno completamente estesi, si sentirà un «clic», che confermerà che i meccanismi di blocco (3) sono sganciati per quel livello.

CHIUDERE LA SCALA

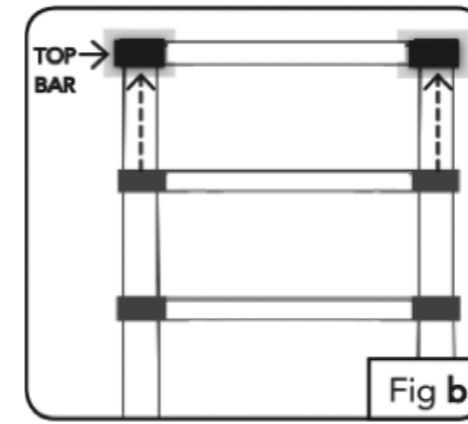
Tenere la scala telescopica in posizione verticale. Mettere un piede sullo scalino più basso (6) per stabilizzare la scala. A partire dallo scalino esteso più basso, afferrare con entrambe le mani le maniglie (4) su entrambi i lati dello scalino, quindi, utilizzando i pollici, sganciare i meccanismi di blocco (3).

FUNZIONAMENTO

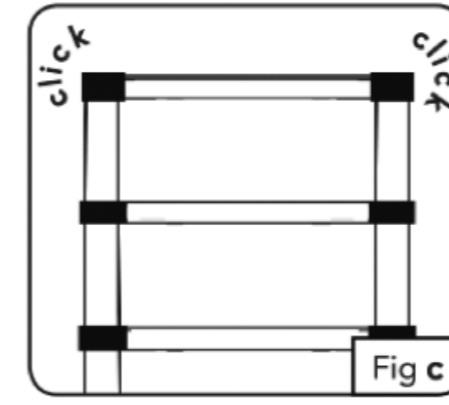
COME APRIRE LA SCALA ALLA MASSIMA LUNGHEZZA



Collocare la scala telescopica su una superficie stabile e piana. Mettere un piede sullo scalino più basso (6) per stabilizzare la scala.



Partendo dalla barra superiore, afferrare con entrambe le mani le maniglie (4) su entrambi i lati dello scalino e tirare verso l'alto per estendere la scala.



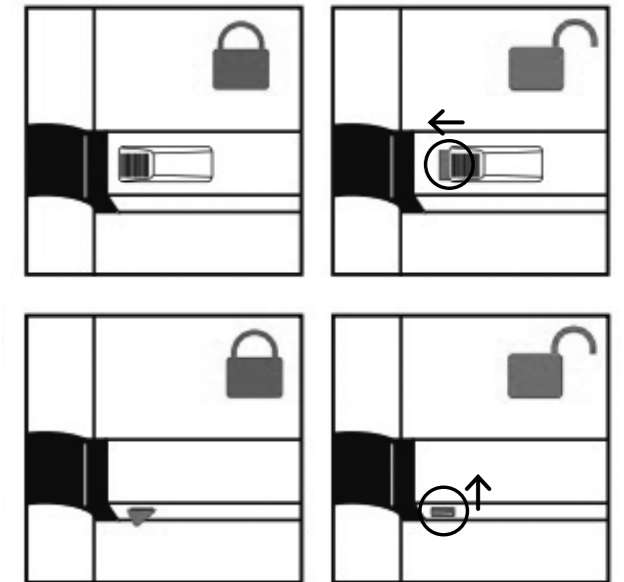
Quando tutti gli scalini saranno completamente estesi, si sentirà un «clic», che confermerà che i meccanismi di blocco (3) sono sganciati per quel livello.

IMPORTANTE:

Se si intende aprire la scala alla sua massima lunghezza, procedere sempre dall'alto verso il basso.

FUNZIONAMENTO

POSIZIONE BLOCCATA E SBLOCCATA



Istruzioni per la manipolazione dei meccanismi di chiusura, compresa l'indicazione della posizione bloccata e sbloccata.

MAGAZZINAGGIO

CURA E MANUTENZIONE

Conservare questo prodotto con cautela in un posto asciutto e sicuro, fuori dalla portata dei bambini.

Per sfruttare la massima la scala telescopica, e per motivi di sicurezza, pulire sempre la scala prima e dopo l'uso.

Le aste telescopiche (5) devono essere sempre pulite; rimuovere sporco, limatura, colla ecc. con un panno asciutto dopo l'uso e prima di chiudere la scala. Assicurarsi di pulire anche gli scalini.

CONSIGLIO:

In caso di macchie ostinate, versare una piccola quantità di detergente non abrasivo su un panno o tessuto morbido e rimuoverle. Dopo la pulizia, le aste telescopiche devono essere trattate con uno spray al silicone aprendo tutte le sezioni della scala, spruzzandole e strofinandole con un panno di carta o tessuto asciutto. La scala deve essere sempre asciutta.

I tappi di fine corsa della scala devono sempre essere sigillati per impedire che lo sporco o altri oggetti possano penetrare all'interno delle aste e danneggiarle.

Tutti i danni alla scala telescopica devono essere riparati esclusivamente da personale qualificato.

AVVISO!

Non utilizzare la scala se è danneggiata, poiché questo aumenta notevolmente il pericolo di incidenti o infortuni e renderebbe nulla la garanzia.

RESOLUZIONE DEI PROBLEMI

I MECCANISMI DI BLOCCO NON SCATTANO IN POSIZIONE

Gli scalini non sono posizionati correttamente. Estendere lo scalino alla massima altezza e riprovare a bloccarlo.

LE ASTE TELESCOPICHE NON SCORRONO LIBERAMENTE

La scala è sporca /contaminata e deve essere pulita come spiegato nella sezione «Cura e Manutenzione».

AVANT TOUTE UTILISATION :

ÉVALUATION DE RISQUE

PUNTO D'ISPEZIONE	SI	NO
SCALINI: Ci sono scalini allentati, scheggiati, piegati, logori o mancanti?		
BINARI: Ci sono corrimano/binari allentati, scheggiati, piegati, spaccati o logori?		
ETICHETTE: Ci sono etichette mancanti o illeggibili?		
BLOCCHI DEGLI SCALINI: Ci sono blocchi di scalini allentati, bloccati, mancanti o rotti?		
FERRAMENTA: Ci sono pezzi di ferramenta (viti, bulloni, fissaggi) mancanti, allentati o rotti?		
SCARPE: Ci sono staffe di arresto/scarpe sono logore, rotte, instabili, allentate o mancanti?		

PUNTI AGGIUNTIVI	SI	NO
PULIZIA: La scala è libera da sporco/acqua/olio o altri contaminanti che potrebbero comprometterne la sicurezza o il funzionamento?		Pulire e asciugare la scala prima dell'uso.
AREA DI SICUREZZA: Sono state assicurate tutte le porte (salvo le porte o uscite di sicurezza) e finestre, escluse tutte le distrazioni e prese le misure necessarie per evitare incidenti?		Assicurarsi di tutti questi punti prima dell'uso.
NELLE CONDIZIONI GIUSTE PER LO SCOPO: La scala e tutti gli attrezzi sono nelle condizioni giuste per lo scopo e adatte per il lavoro da svolgere?		Cercare delle alternative idonee per il lavoro da svolgere.
MISURE AGGIUNTIVE: Sono state prese tutte le misure di sicurezza aggiuntive necessarie per svolgere il lavoro? (Es. assicurare la scala, ambiente ben illuminato, valutazione dei rischi)?		Non procedere finché tutte le misure appropriate non siano state attuate.

NOTA:

Se necessario, scannerizzare o fotocopiare questa pagina per riutilizzarla.

AVVISO!

Se uno qualsiasi dei punti d'ispezione è contrassegnato con «no», non usare la scala. Procedere alla riparazione o alla sostituzione.

WARNING

PLEASE READ THESE INSTRUCTIONS CAREFULLY AND KEEP FOR FUTURE REFERENCE

WARNING!

Failure to adhere to the warnings and instructions contained in this manual and on the product could result in serious or fatal injury.

INTENDED USE

The Telescopic Ladder is designed and intended for domestic use, as a climbing aid in the home and garden and for hobbies.

This ladder is not a toy. Children should be supervised at all times to ensure they do not play with the ladder system.

Only use the ladder system as described in these instructions. Any other use is deemed improper and may result in damage to property, personal injury or even death.

BEFORE USE

Ensure that you are fit enough to use a ladder. Certain medical conditions or medication, alcohol or drug abuse could make ladder use unsafe.

Before using the ladder it shall be checked that all locking mechanisms are working properly. If the mechanism is not working properly, do not use the ladder.

Wear tight-fitting clothing, remove jewellery and tie long hair back when using the ladder.

Always wear suitable footwear when climbing a ladder; flat, dry, treaded, shoes with securely tied laces are considered appropriate footwear.

Ensure that the surface you will rest the ladder against is capable of supporting the combined weight of the ladder, operator and any carried objects.

Doors (but not fire doors or similar), windows and areas of entry/exit should be secured when using the ladder.

All distractions should be reasonably avoided. Always set up the Telescopic Ladder so that it is always freely accessible.

When transporting ladders on roof bars or in a truck, ensure they are suitably placed and secured to prevent damage.

The ladder shall be inspected after delivery and before every use to confirm condition and operation of all parts. Use the checklist provided in the 'Before Use: Risk Assessment' section of this manual.

Visually check that the ladder is not damaged and is safe to use at the start of each working day when the ladder is to be used.

Remove any contamination from the ladder, such as wet paint, mud, oil or snow.

For professional users, regular periodic inspection is required.

Before using a ladder at work, a risk assessment should be carried out respecting the legislation in the country of use.

Ensure the ladder is suitable for the task. If unsure, contact a qualified person for guidance.

Do not use a damaged or otherwise unsuitable ladder.

POSITIONING AND ERECTING THE LADDER

Ensure the ladder is fully collapsed, all locks are secured and the ladder is free from contaminants before moving to the area of work. Only erect and close in a safe work area. Do not move the ladder when erect.

Only position and use the ladder on an even, level and unmovable base.

When positioning the ladder, take into account risk of collision with the ladder e.g. from pedestrians, vehicles or doors. Secure doors (not fire exits) and windows where possible in the area.

Identify any electrical risks in the work area, such as overhead lines or other exposed electrical equipment. This ladder does not offer insulation or protection from electrical hazards.

The ladder shall be only be positioned flat on its feet, not the rungs or steps.

Never position or use the ladder on slippery surfaces (such as ice, shiny surfaces or significantly contaminated solid surfaces) unless additional effective measures are taken to prevent the ladder slipping or ensuring contaminated surfaces are sufficiently clean.

The ladder shall be erected at the correct position, such as the correct angle for a leaning ladder (angle of inclination approximately 1:4) with the rungs or treads level (e.g. 1 m away from the base of a wall if extending to climb 4 m up).

Always position the ladder against a flat, non-fragile surface and secure properly before use e.g. tied down or with the use of a suitable stability device.

The locking mechanisms for all the extended rung sections shall be locked before using the ladder.

Never attempt to move or reposition the ladder from above.

USING THE LADDER

Do not exceed the maximum total load of 150 kg/330 lbs for this ladder.

Only allow one person to use the ladder at any time.

Ladders should only be used for light work of short duration. Use non-conductive ladders for unavoidable live electrical work. This ladder is not suitable for live electrical work as it is conductive and offers no protection from electrical hazards.

Never erect or use the ladder upside down. The base should always sit firmly on the ground.

Do not use the ladder outside in adverse weather conditions, such as strong wind or rain.

Do not leave an extended ladder unattended.

Take precautions against children playing on the ladder.

Do not place any tools or other objects on the rungs and do not hang anything on the ladder system.

Equipment carried while using a ladder should be light and easy to handle.

Face the ladder and keep a secure grip when ascending and descending.

Do not slide down the stiles of the ladder. Climb and descend with deliberate movements.

Always maintain 3 points of contact with the ladder at all times e.g. two feet on the same rung and a hand on the stiles. Use additional safety equipment if this is not possible.

Maintain a handhold whilst working from a ladder or take additional safety precautions if you cannot.

WARNING

PLEASE READ THESE INSTRUCTIONS CAREFULLY AND KEEP FOR FUTURE REFERENCE

Do not overreach; always keep your belt buckle (navel) inside the stiles and both feet on the same step/rung throughout the task.

Avoid work that imposes a sideways load on ladders, such as side-on drilling through solid materials (e.g. brick or concrete). In the leaning ladder position it is not allowed to climb higher than last metre of the ladder.

The user shall put the hands around the stile when bringing the ladder from extended to storage position.

Do not stand on the top three rungs on the ladder; this can cause stability issues.

Do not use the ladder as a bridge. Leaning ladders used for access to a higher level should be extended at least 1m above the landing point

Do not step off a leaning ladder at a higher level without additional security, such as tying off or use of a suitable stability device.

Do not step off the side of the ladder.

Do not spend long periods on a ladder without regular breaks (tiredness is a risk). Take care when closing the ladder to not catch any fingers, clothing or hair in the mechanisms. Close one rung at a time. REPAIR, MAINTENANCE AND STORAGE Fully collapse the ladder, closing all rungs, and secure before storage or handling.

Clean with a suitable proprietary household cleaner and a soft dry cloth. Dry all parts thoroughly before storing.

Do not submerge your ladder in water or any liquid for any reason.

Store your ladder indoors in a dry environment away from other contaminants. Do not rest other objects on the ladder. Only store the ladder when it is dry.

Do not subject your ladder system to humid or damp environments. These can damage the ladder.

Store the correct way up. The base should always sit on the ground.

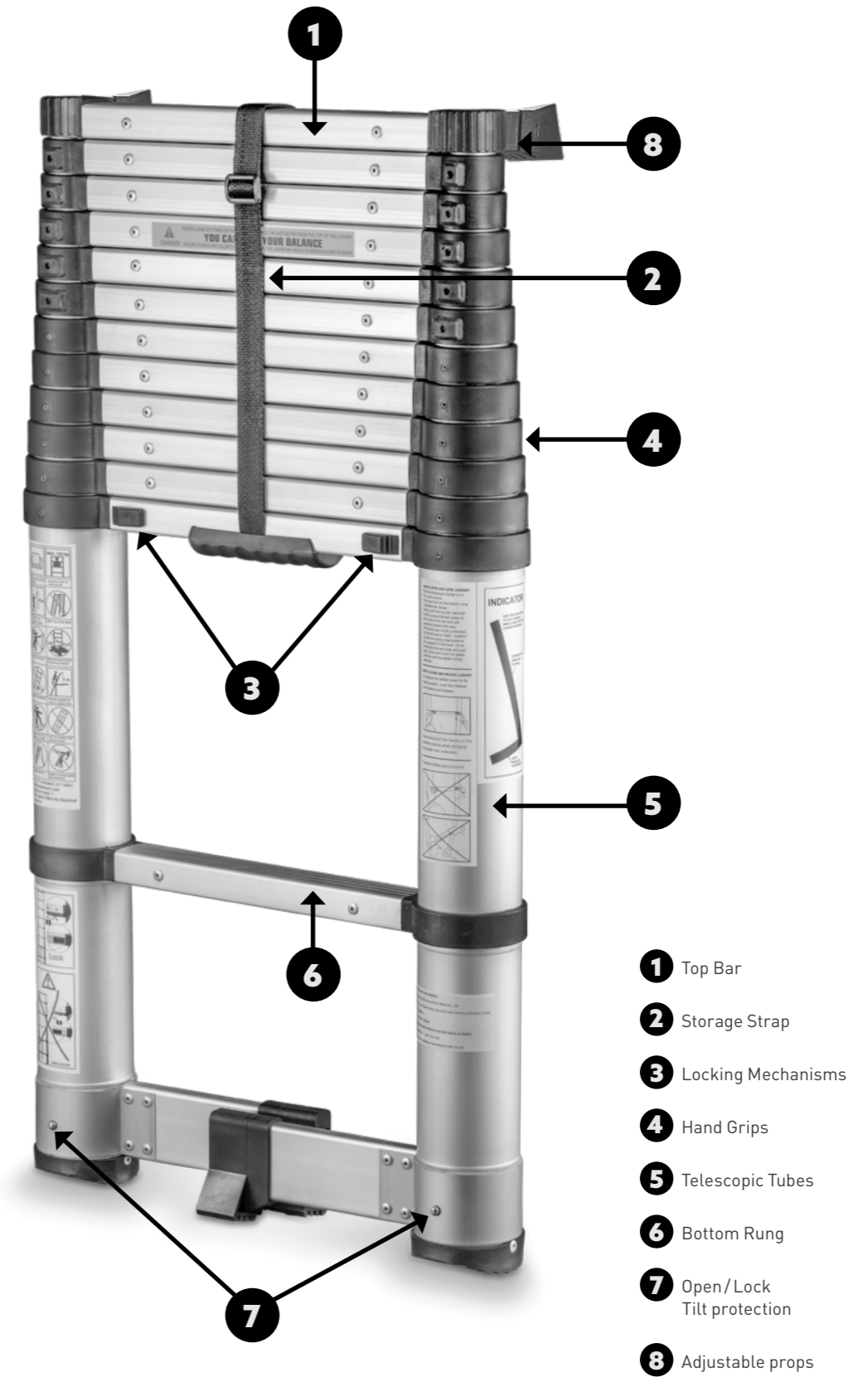
Repairs and maintenance shall be carried out by a competent person with suitable replacement parts. Unapproved third party spares are not recommended and will void your warranty.

For the angle indicator on the ladder straight up parallel to wall and level parallel to ground.

SAFETY SYMBOLS

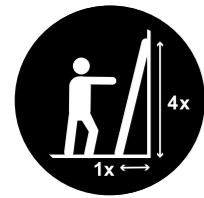
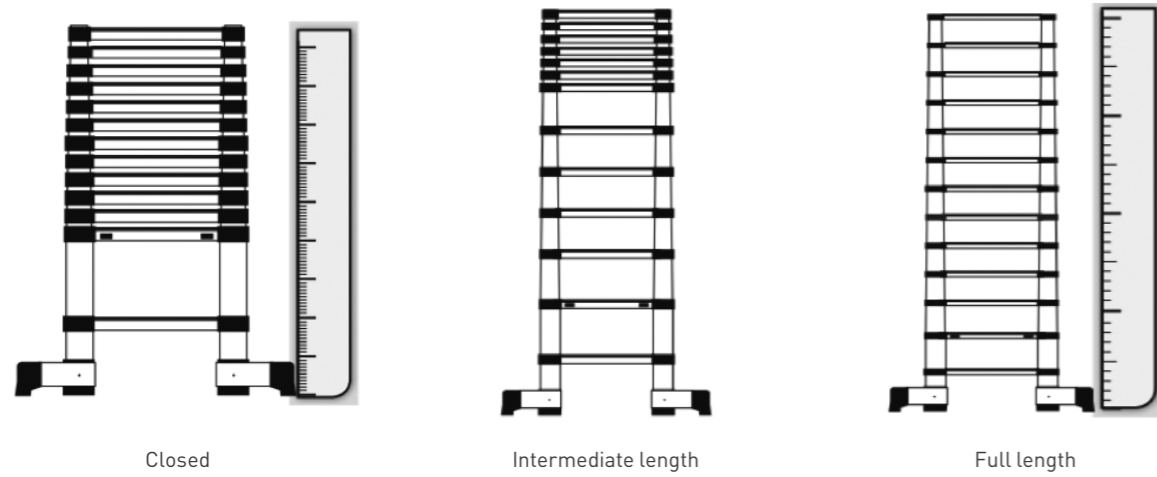
	Warning, fall from the ladder. This warning sign shall appear on each marking on the ladder at the first place.		Warning, electricity hazard. Identify any electrical risks in the work area, such as overhead lines or other exposed electrical equipment and do not use the ladder where electrical risks occur.
	Refer to instruction manual/booklet.		Do not use the ladder as a bridge.
	Inspect the ladder after delivery. Before every use visually check the ladder is not damaged and is safe to use. Do not use a damaged ladder.		Ladder for professional use.
	Maximum total load		Ladder for professional use.
	Do not use the ladder on a unlevel or unfirm base.		Leaning ladders with rungs shall be used at the correct angle.
	Do not overreach.		Only use the ladder in the direction as indicated, only if necessary due to design of ladder.
	Do not erect ladder on contaminated ground.		Do not lean the ladder against unsuitable surfaces.
	Maximum number of users		All locking mechanisms for all extended rungs/steps shall be checked and be locked before use.
	Do not ascend or descend unless you are facing the ladder.		Leaning ladders with steps shall be used that the steps are in a horizontal position.
	Keep a secure grip on the ladder when ascending and descending. Maintain a handhold whilst working from a ladder or take additional safety precautions if you cannot.		Do not stand on the top three steps/ rungs of a leaning ladder. For telescopic ladders, the last meter shall not be used.
	Avoid work that imposes a sideways load on ladders, such as side-on drilling through solid materials.		Do not stand on the last metre of a telescopic ladder.
	Do not carry equipment which is heavy or difficult to handle while using a ladder.		Prevent the ladder from falling down or dropping to hard ground which will cause a risk of damage to the ladder parts. Check the ladder carefully and make sure it is safe before next use if the ladder was dropped or fallen down.
	Do not wear unsuitable footwear when climbing a ladder.		Ladders used for access to a higher level shall be extended at least 1 m above the landing point and secured, if necessary.
	Do not use the ladder if you are not fit enough. Certain medical conditions or medication, alcohol or drug abuse could make ladder use unsafe.		Do not bring your hands / fingers in rung area (area of shearing) when bringing the ladder in to its possible positions of use.

SPECIFICATION



OPERATION

The Telescopic Ladder can be used at various heights for different tasks.

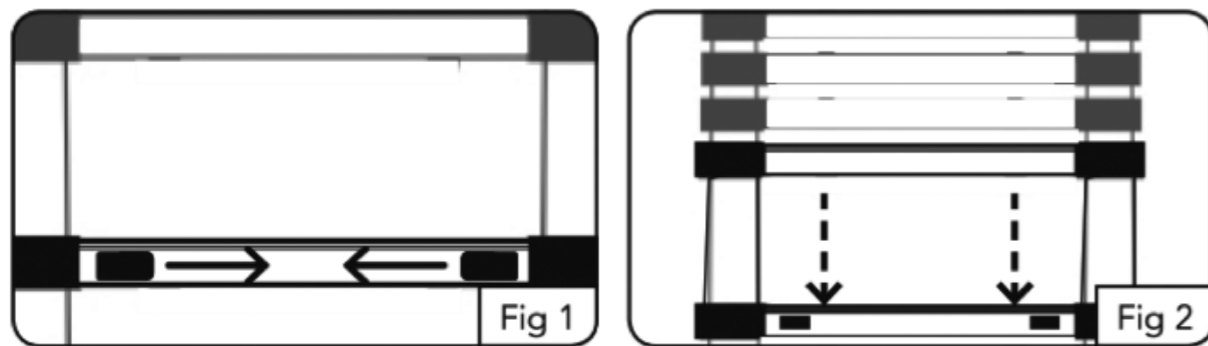


NOTE:
The Telescopic Ladder should be inclined using the 1-4 rule; for every 4 parts up, the Ladder should be placed 1 part out (e.g. 2m up, 50cm out).

LOCKING MECHANISM

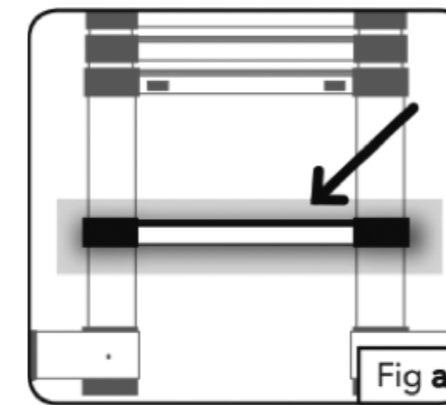
The Locking Mechanisms (3) lock each rung with 2 steel locking pins that automatically spring into place when the Ladder is extended.

CAUTION:
Ensure all Locking Mechanisms are engaged before and after use

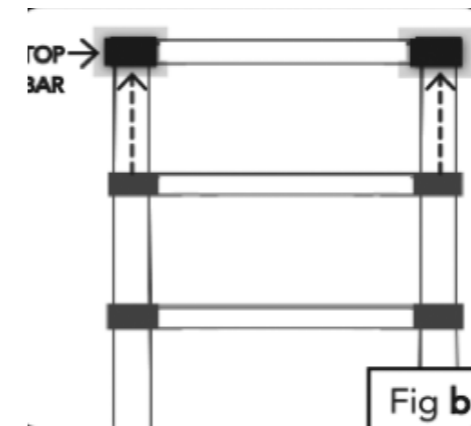


To collapse the Telescopic Ladder down to its closed position, push the Locking Mechanisms (3) together simultaneously (FIG 1) and release.

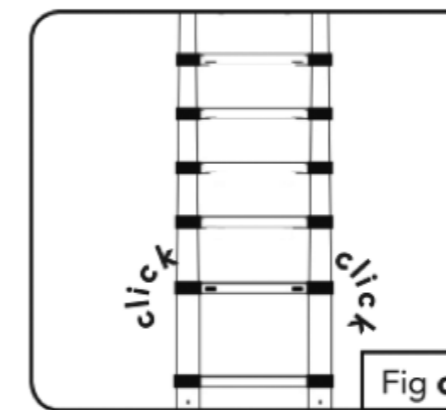
OPERATION



Place the Telescopic Ladder on a firm, level surface.
Place your foot on the Bottom Rung (6) to stabilise the Ladder.



Starting with the second rung from the bottom, use both hands to grasp the Hand Grips (4) on either side of the rung and pull upwards to extend the step

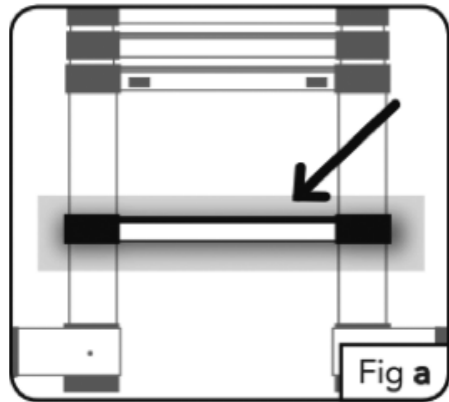


When each step is fully extended, you should hear a «click», confirming that the Locking Mechanisms (3) are engaged for that level.

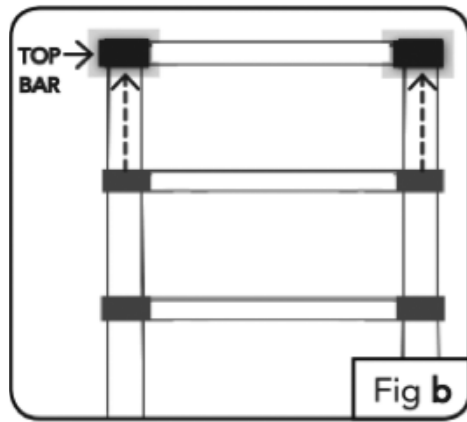
CLOSING THE LADDER

Hold the Telescopic Ladder in an upright position.
Place one foot on the Bottom Rung (6) to stabilise the Ladder.
Starting at the lowest extended rung, use both hands to grasp the Hand Grips (4) on either side of the rung, then, with your thumbs, disengage the Locking Mechanisms (3).

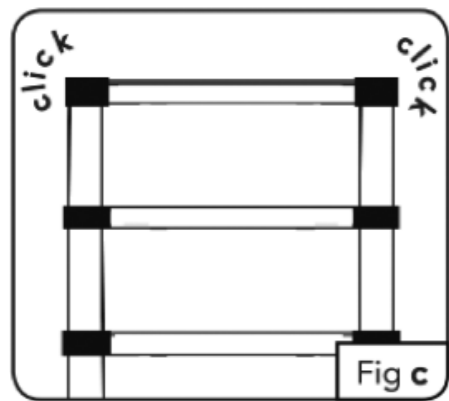
OPERATION



Place the Telescopic Ladder on a firm, level surface.
Place your foot on the Bottom Rung (6) to stabilise the Ladder.



Starting with the Top Bar (1), use both hands to grasp the Hand Grips (4) on either side of the rung and pull upwards to extend the step.



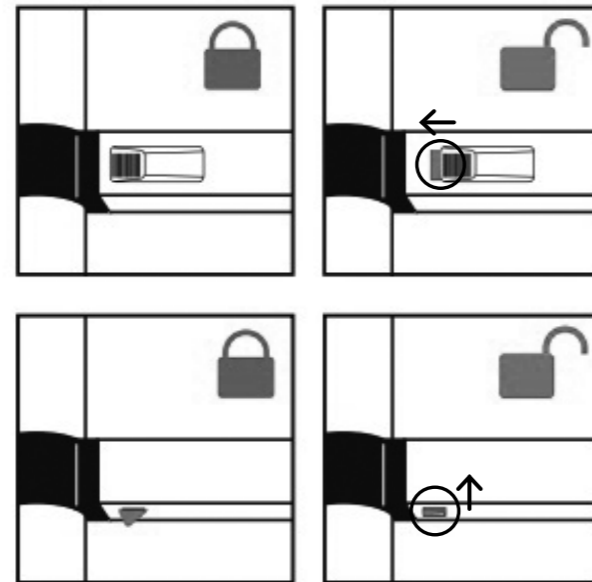
When each step is fully extended, you should hear a «click», confirming that the Locking Mechanisms (3) are engaged for that level.

IMPORTANT:

If you are opening the Ladder to its full length, you should always extend from top to bottom.

OPERATION

LOCKED AND UNLOCKED POSITION



Instruction for handling of locking mechanisms including indication of locked and unlocked position.

STORAGE

CARE AND MAINTENANCE

Store this product carefully in a secure, dry place, out of reach of children.

To get the most out of your Telescopic Ladder, and for safety purposes, always clean the Ladder before and after use.

The Telescopic Tubes (5) must be kept clean; dirt, filings, paint, glue etc. must be cleaned away using a clean cloth after use and before the Ladder is closed. Take care to also clean the rungs.

TIP:

For tougher stains, a small amount of non-abrasive cleaner can be added to a soft tissue or cloth. After cleaning, the Telescopic Tubes must be treated with a silicon spray by opening all sections of the Ladder, spraying and wiping them clean with a paper towel or dry cloth. The Ladder must always be dry.

The end caps of the Ladder must always be sealed to prevent the ingress of dirt and other objects into the body which may cause the Telescopic Tubes to become damaged.

Any damage to your Telescopic Ladder should be repaired by a qualified person only.

WARNING!

Do not use your Ladder if damaged as this poses a severe risk of accident or injury and will void your warranty.

TROUBLESHOOTING

LOCKING MECHANISMS WILL NOT ENGAGE

The rungs are not properly positioned. Extend to the maximum height for the rung and attempt to secure again.

TELESCOPIC TUBES ARE STIFF

The Ladder is dirty/contaminated and must be cleaned as instructed in the «Care & Maintenance» section above.

**BEFORE USE:
RISK ASSESSMENT**

INSPECTION POINT	YES	NO
RUNGS: Are any rungs loose, cracked, bent, worn or missing?		
RAILS: Are any rails loose, cracked, bent, split, frayed or worn?		
LABELS: Are any labels missing or unreadable?		
RUNG LOCKS: Are any rung locks loose, stuck, missing or broken?		
HARDWARE: Is any hardware [screws/bolts/fixings] missing, loose or broken?		
SHOES: Are the shoes worn, broken, unstable, loose or missing?		

ADDITIONAL POINTS	YES	NO
CLEANLINESS: Is the ladder free from dirt/water/oil or other contaminants which may impair safety or function?		Clean and dry the ladder before use.
SECURE AREA: Have all doors (excluding fire doors or exits), windows and distractions been secured and taken care of to prevent accident?		Secure all points before use.
FIT FOR PURPOSE: Are you confident that the ladder and any tools are fit for purpose and suitable for the task at hand?		Seek alternatives suitable for the task.
ADDITIONAL MEASURES: Have any additional safety measures necessary for the task been taken? (i.e. securing of the ladder, well lit environment, safety risk assessment been made?)		Do not proceed until all appropriate measures have been taken.

NOTE:
Scan or photocopy this page for reuse as necessary.

WARNING!
If any inspection points are marked as «no», do not use. Seek suitable repairs or replacement.

ALLCHEMET

Declaration of conformity / Konformitätserklärung
(in accordance with / nach ISO/IEC 17050-1)

Part number / Materialnummer: 664550 **Part Revision / Materialindex: -**
Part name / Materialbezeichnung: Teleskop_Anstell-Leiter **Revision date / Datum Index:** 12.7.2018

Object of the declaration / Gegenstand der Erklärung

- The object of the declaration described above is in conformity with the requirements of the following documents. / Das oben beschriebene Produkt ist konform mit den Anforderungen der folgenden Dokumente.
- Raw material, components, production processes and surface treatment are in accordance with current national and international regulations and laws*. / Rohmaterial, Komponenten, Produktionsverfahren und Oberflächenbehandlung entsprechend den geltenden nationalen und internationalen Vorschriften und Gesetzen.
 - The product fulfills, in all respect, the agreed quality requirements. / Das Produkt erfüllt in allen Belangen die vereinbarten Qualitätsanforderungen.

Attachments / Beilagen:

Document number / Dokument Nummer:	Document title / Dokument Bezeichnung:	Edition (Date) / Ausgabe (Datum):
6021843.50QS	EN 131-6:2015	11.1.2018

***Regulations and laws to refer to / benannte Richtlinien und Gesetze:**

- End of life vehicle (ELV) guideline 2000/53/EU
- RoHS guideline 2011/65/EU
- China RoHS law (SJ/T 11363-2006)
- Conflict minerals requirement (Dodd-Frank Wall Street Reform and Consumer Protection Act)
- REACH guideline 2006/1907/EU

Place / Ort: Bäretswil

Name / Name: Fabian Rebmann

Date / Datum: 12.7.2018

Signature (Stamp) / Unterschrift (Stempel): _____



ALLCHEMET AG
Adetswilerstrasse 4
8344 Bäretswil
www.allchemet.ch

G134 DE 12.14

Allchemet AG
Adetswilerstrasse 2-4
CH-8344 Bäretswil
T +41 043 843 22 22
F +41 043 843 22 33
info@allchemet.ch
www.allchemet.ch