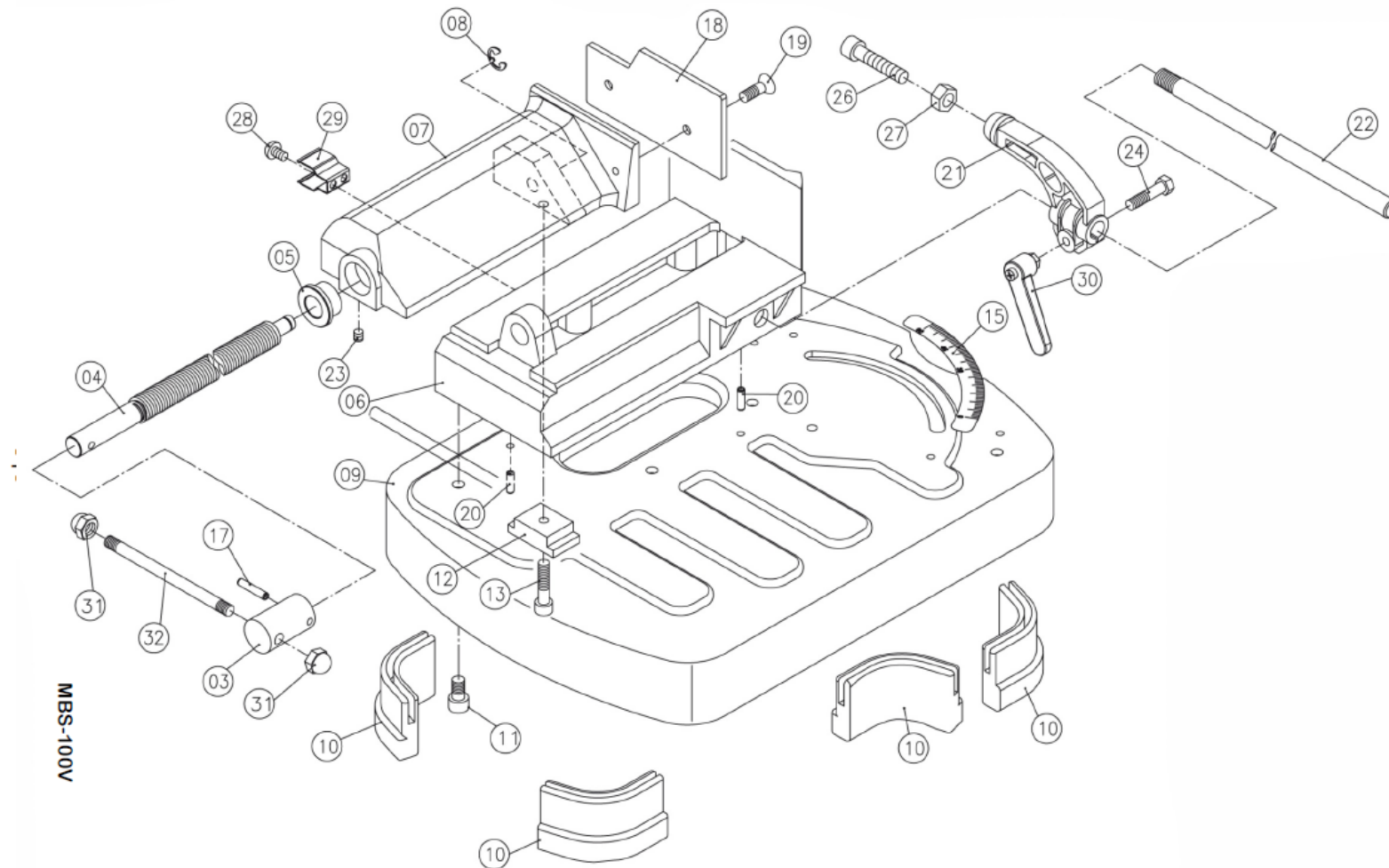
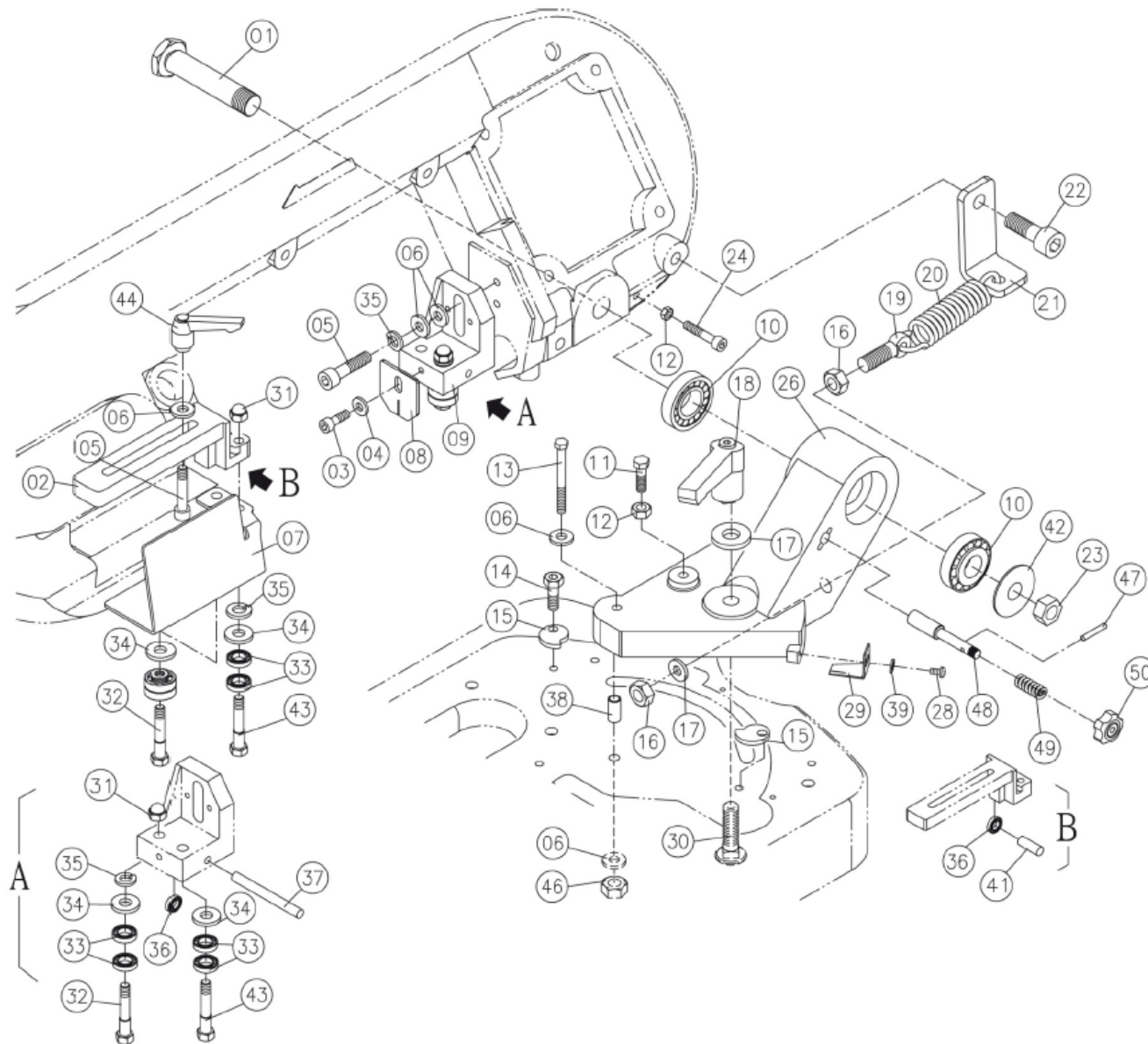


Artikel Article	Beschreibung Désignation	Menge Quantité
A3	Zentralstück	1
A4	Spindel	1
A5	Spindellager	1
A6	Spannstock Tisch	1
A7	Spannstock	1
A8	Seegerring	1
A9	Sockel	1
A10	Gummifuss	1
A11	Inbusschraube M8x16	4
A12	T-Block	6
A13	Inbusschraube M6x20	1
A15	Winkelskala	1
A17	Schwerspannstift 5x25 mm	1
A18	Spannbacke	1
A19	Senkkopfschraube M6x12	2
A20	Schwerspannstift 5x16	2
A21	Anschlaghalter	1
A22	Anschlagstange	1
A23	Madenschraube M5x5	1
A24	Sechskantschraube M6x25	1
A26	Inbusschraube M8x30	1
A27	Mutter M8	1
A28	Schraube M4x10	4
A29	Anschlaghalter	1
A30	Jaccard Hebel M6	1
A31	Hutmutter M6	2
A32	Griff zu Spindel	1



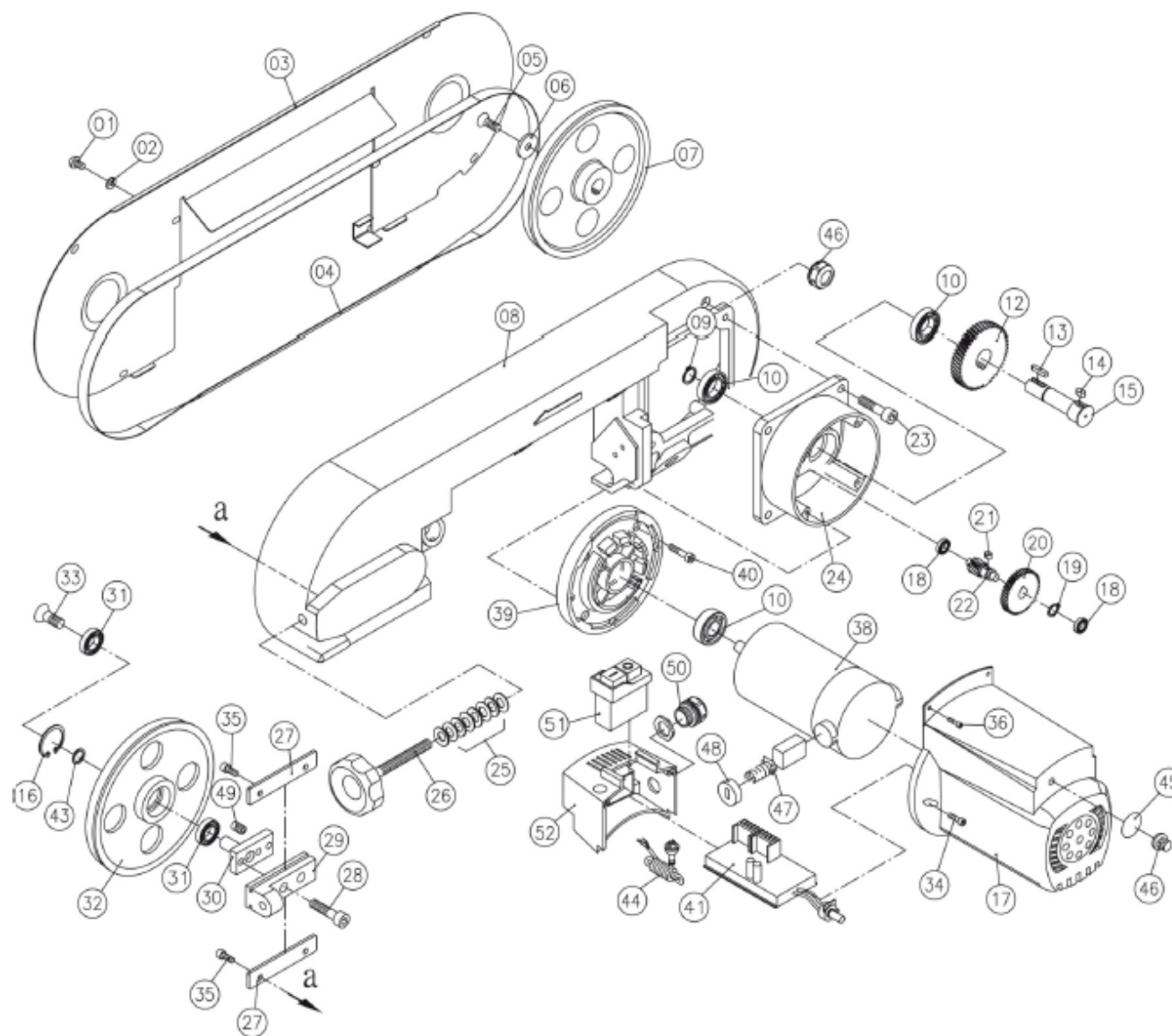
Artikel Article	Beschreibung Désignation	Menge Quantité
B1	Schraube Absenkkopf	1
B2	Halter Bandführung vorne	1
B3	Inbusschraube M5x10	1
B4	U-Scheibe 5.1x1.2x13	1
B5	Inbusschraube M6x25	2
B6	U-Scheibe 6.1x2x16	5
B7	Berührungsschutz	1
B8	Abstreifer	1
B9	Halter Bandführung hinten	1
B10	Kugellager 30302	2
B11	6kt-Schraube M6x20	1
B12	Mutter M6	2
B13	6kt.-Schraube M6x40	1
B14	6kt.-Schraube M6x12	2
B15	Anschlagplatte	2
B16	Mutter M10	2
B17	U-Scheibe 10.2x2x26	2
B18	Jaccardhebel 3/8-16"	1
B19	Ringschraube	1
B20	Feder	1
B21	Federhalter hinten	1
B22	Inbusschraube M10x20	1
B23	Mutter M15	1
B24	Inbusschraube M6x20	1
B26	Armhalter	1
B28	Schraube M4x8	1
B29	Winkelzeiger	1
B30	Schlossschraube 3/8x37"	1
B31	Mutter M6	4

B32	Exzentrerschraube	2
B33	Kugellager 607	8
B34	U-Scheibe 6.1x1.2x13	4
B35	Federscheibe 6.1x1	6
B36	Kugellager 625	2
B37	Stift 5x30	1
B38	Distanzhülse	1
B39	U-Scheibe	1
B41	Stift 5x14	1
B42	Kugellager Schutz	2
B43	Schraube Kugellager	2
B44	Jaccardhebel M6	1
B45	6kt.-Schraube M6x22	1
B46	Mutter M6x1	1
B47	Schwerspannstift 3x10	1
B48	Drehbolzen	1
B49	Druckfeder	1
B50	Knopf M6	1



Artikel Article	Beschreibung Désignation	Menge Quantité
C1	Schraube M4x8	6
C2	U-Scheibe M4x1x10	6
C3	Banddeckel	1
C4	Sägeband	1
C5	Senkkopfschraube M6x25x2	1
C6	U-Scheibe 6.1x25x2	1
C7	Bandrad Antriebseite	1
C8	Sägearm	1
C9	Seegerring 15	1
C10	Kugellager 6202	3
C12	Zahnrad	1
C13	Keil 4x4x20	1
C14	Keil 5x5x10	1
C15	Welle	1
C16	Seegerring R32	1
C17	Motorgehäuse	1
C18	Kugellager 607	2
C19	Seegerring	1
C20	Zahnrad	1
C21	Keil 4x4x6	1
C22	Ritzelwelle	1
C23	Inbusschraube M8x25	4
C24	Getriebegehäuse	1
C25	Spannscheiben	8
C26	Spanngriff	1
C27	Führung	2
C28	Inbusschraube M6x25	2
C29	Schlitten	1
C30	Radhalter	1

C31	Kugellager 6201	2
C32	Bandrad vorne	1
C33	Senkkopfschraube M8x16	1
C34	Inbusschraube M4x12	3
C35	Inbusschraube M5x10	4
C36	Schraube M3x15	2
C38	Motor	1
C39	Motorflansch	1
C40	Inbusschraube M5x18	4
C41	Steuerungsprint	1
C43	Distanzhülse 1/2x1.2x19"	1
C44	Netzkabel	1
C45	Skala Drehzahl	1
C46	Knopf	1
C47	Kohlenbürste	2
C48	Kohlendeckel	2
C49	Schraube M6x10	1
C50	Kabelverschraubung PG-9	1
C51	Schalter	1
C52	Schalterabdeckung	1



Artikel	Beschreibung	Menge
Article	Désignation	Quantité
D1	Griffstange	1
D2	Schraube M4x8	4
D3	Handgriff	1
D4	Schaltereinsatz	1
D5	Schraube M3x13	3
D6	Madenschraube M6x6	1
D7	Haltegriff	1
D8	Schraube M8x16	2

